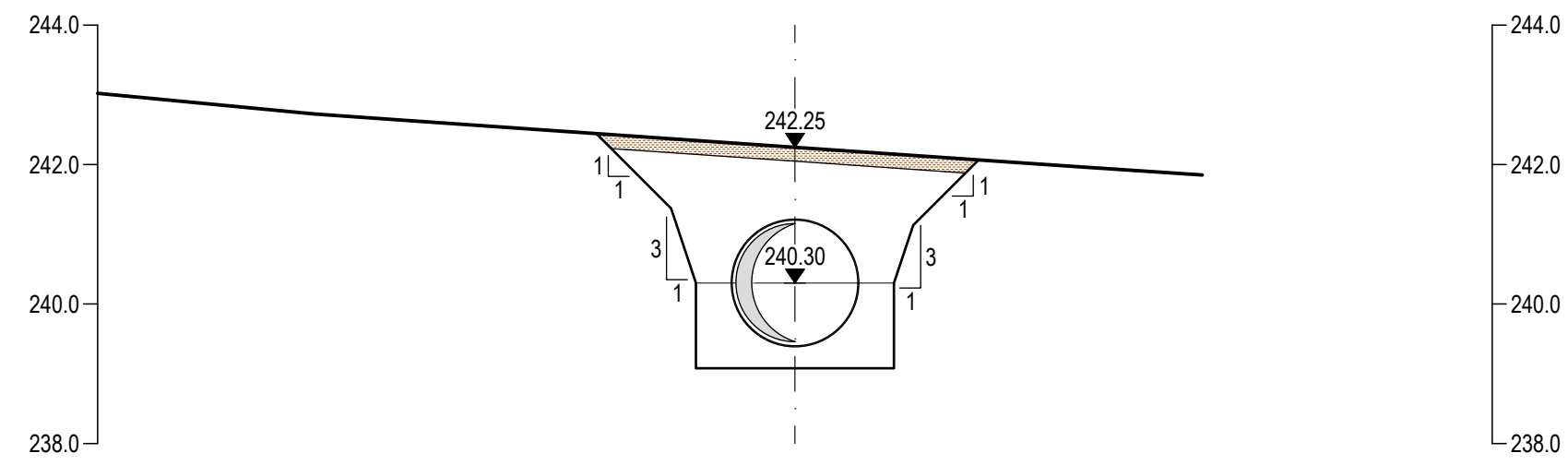
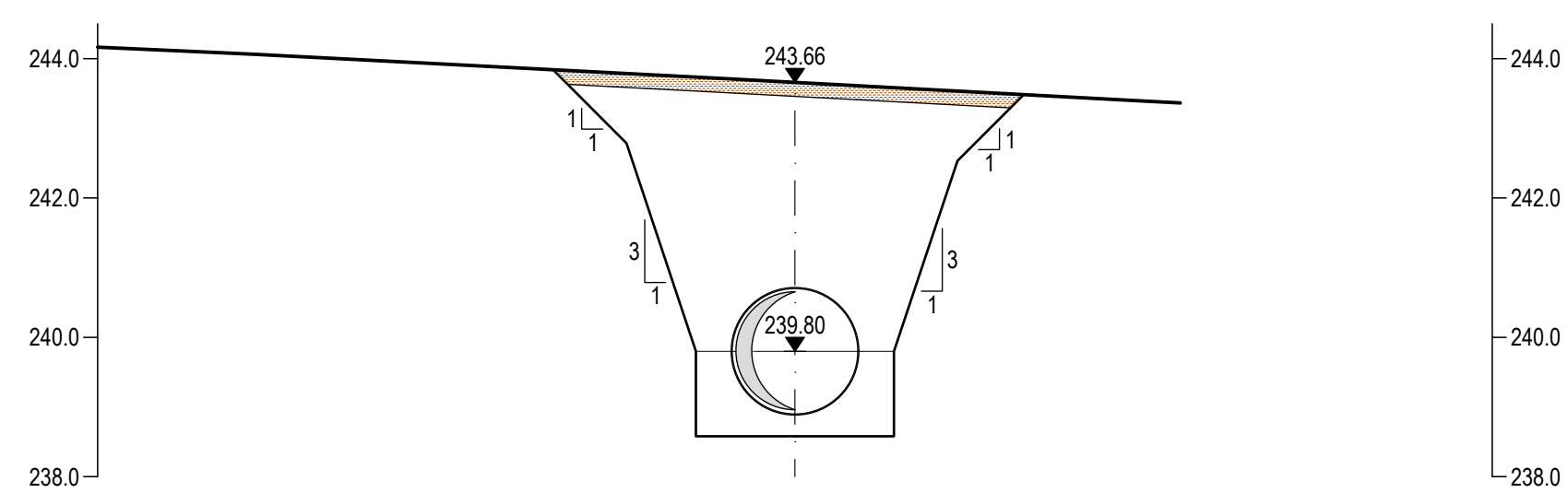


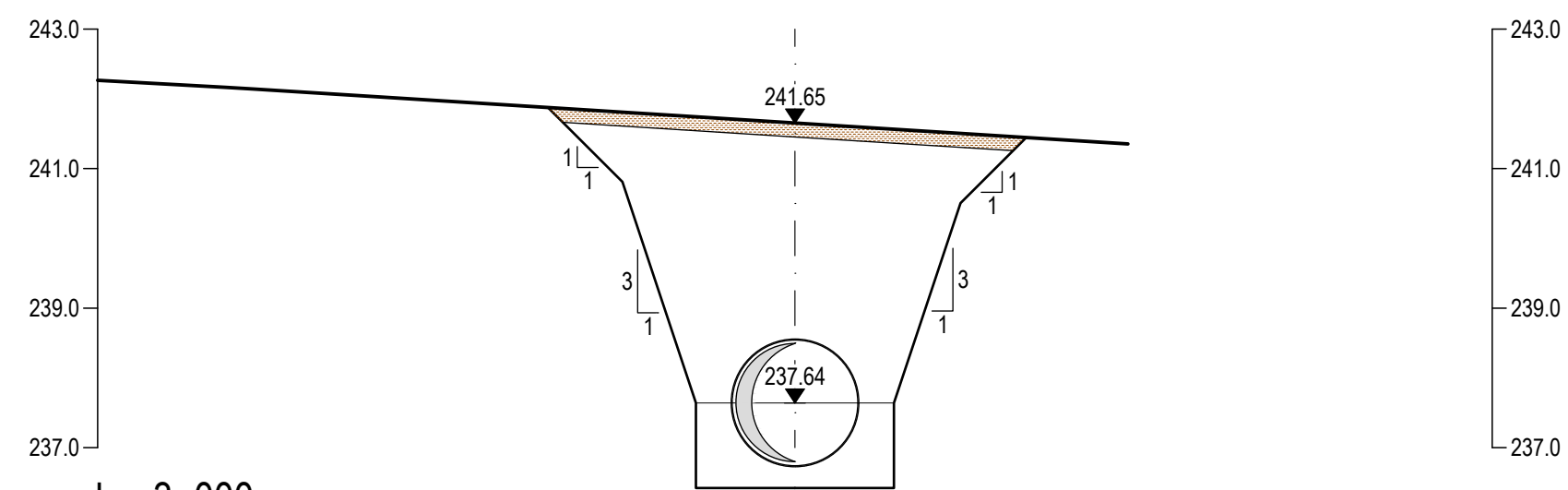
km 3+300  
Esc. 1:100



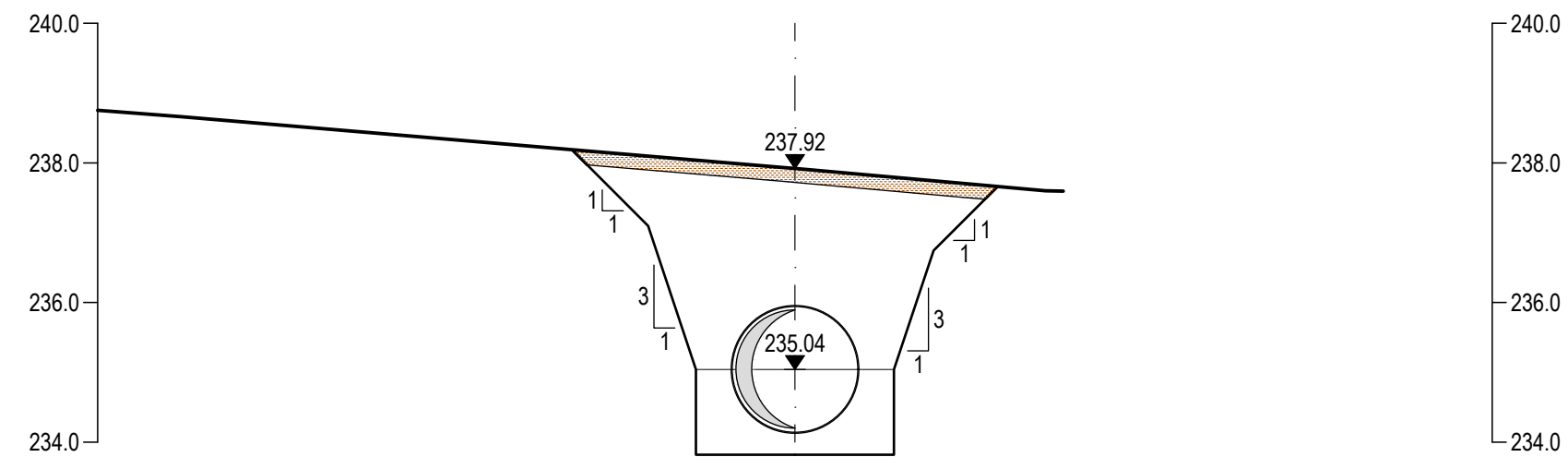
km 3+200  
Esc. 1:100



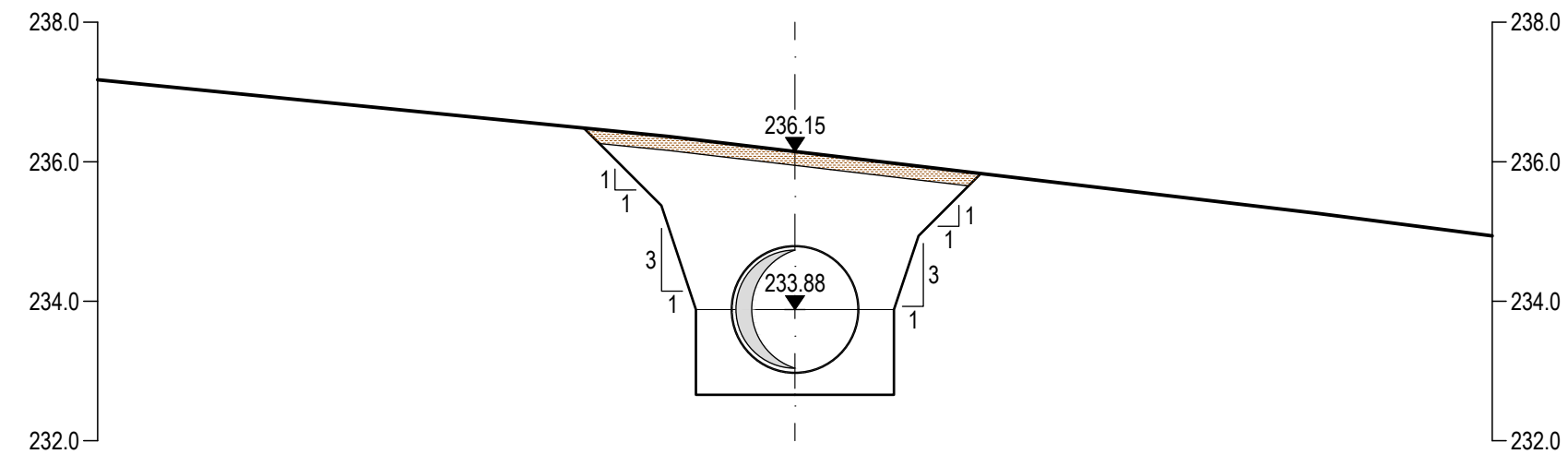
km 3+100  
Esc. 1:100



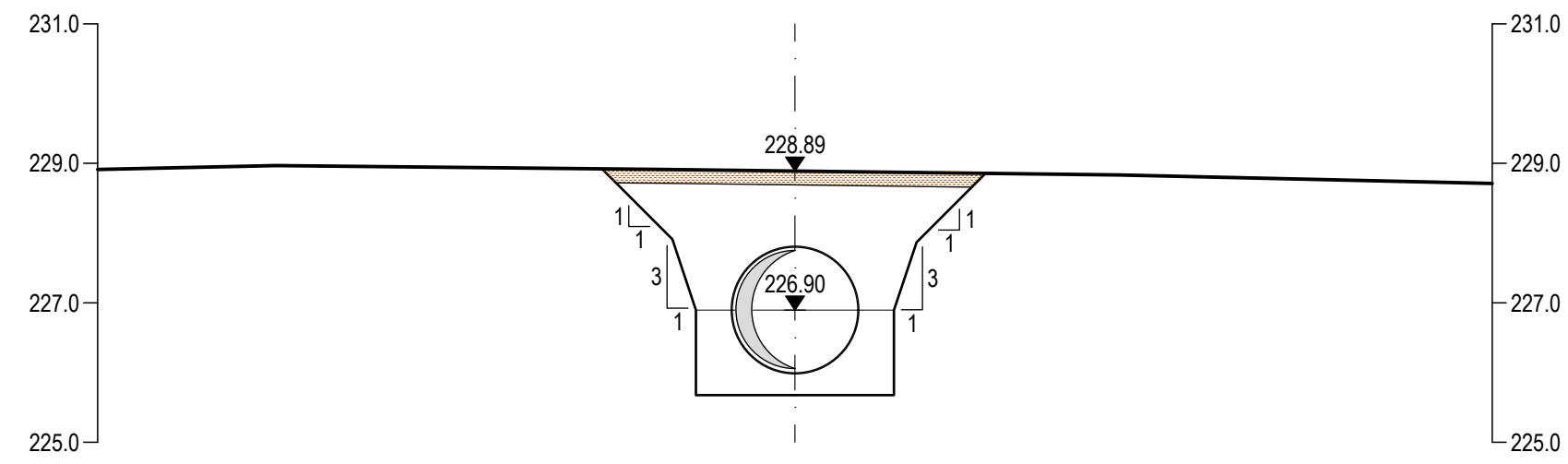
km 3+000  
Esc. 1:100



km 2+900  
Esc. 1:100



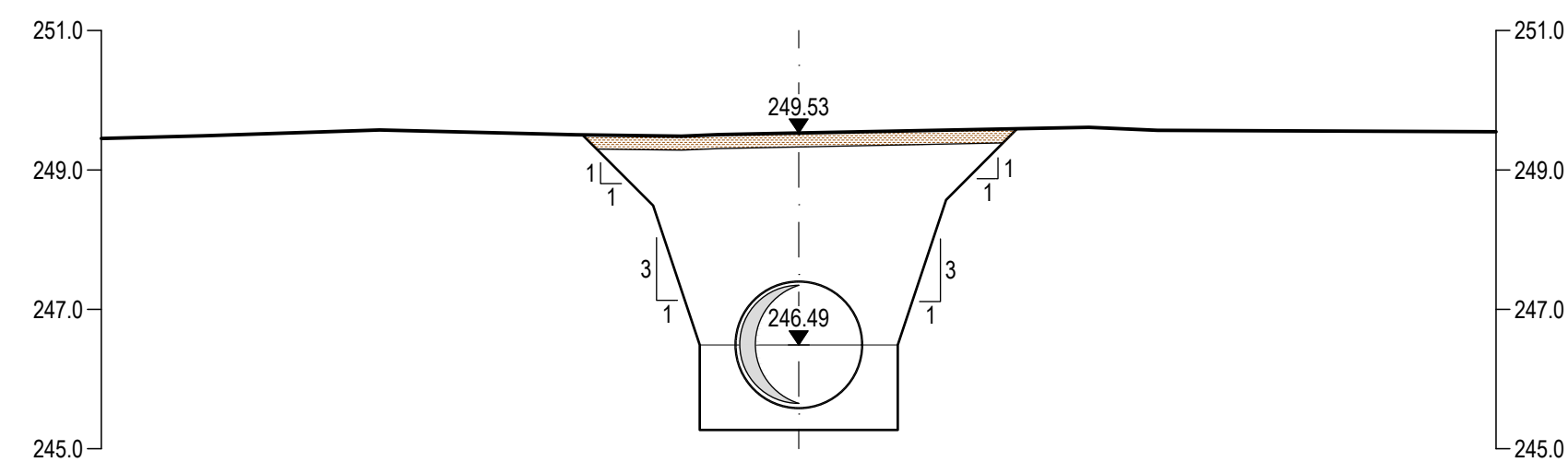
km 2+800  
Esc. 1:100



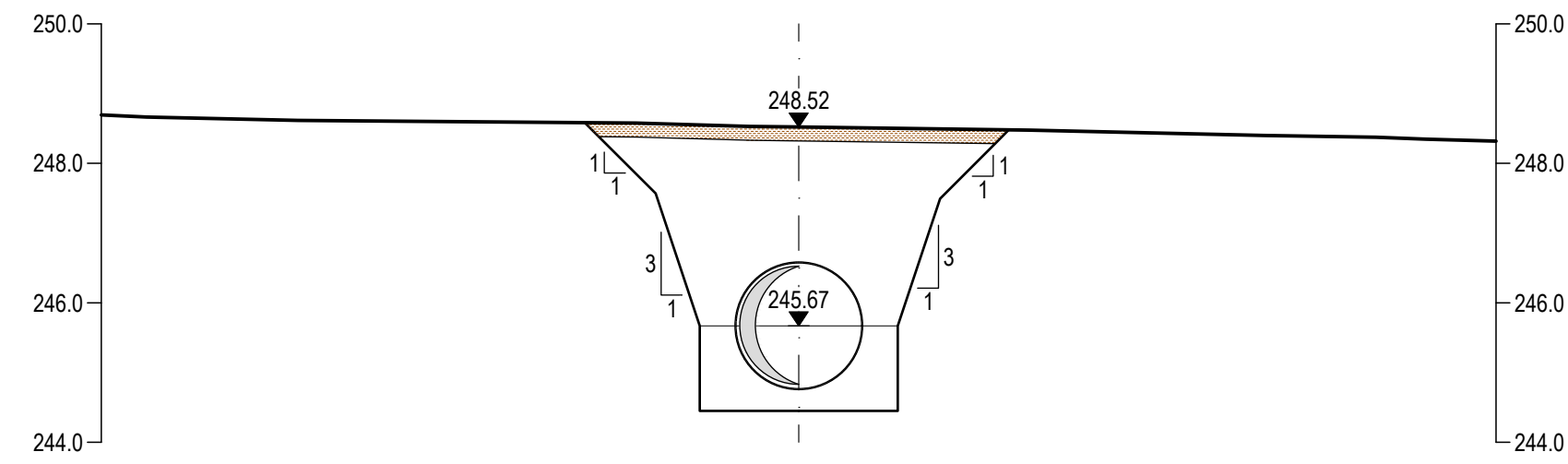
km 2+700  
Esc. 1:100

LEGENDA:

- Terreno Natural
- Taludes de escavação
- Terra vegetal



km 3+451  
Esc. 1:100



km 3+400  
Esc. 1:100

Revisão	Descrição	Data	Assinatura
R01	REVISÃO GERAL	2018/08/31	Manuel Valadas

<b>Empresa de Desenvolvimento e Infra-estruturas do Alqueva, S.A.</b> EDIA		 <b>PROCESL</b>	
PROJETO DE EXECUÇÃO E ESTUDO DE IMPACTE AMBIENTAL DO CIRCUITO HIDRÁULICO DE REGUENGOS DE MONSARAZ E RESPECTIVO BLOCO DE REGA			
Conduto Elevatória - Troço T2 Perfis Transversais		 <b>PPF</b> PLANECE CENOR	
Projectou	2017/09	Manuel Valadas	Substituído des. nº
Desenhou	2017/09	Marta Duarte	Substituído por des. nº
Verificou	2017/09	Manuel Valadas	Cod.: 16113-PE-03-02-ADU-DES-803.03
Aprovou	2017/09	Manuel Valadas	Nº EDIA: 14C20PE_RegMn_D603_F003aF003_SElevCEPTS_PE_R01_20180831
ESCALAS: 1:100			Nº ORDEM: <b>603.03</b>
FOLHA:			3/3