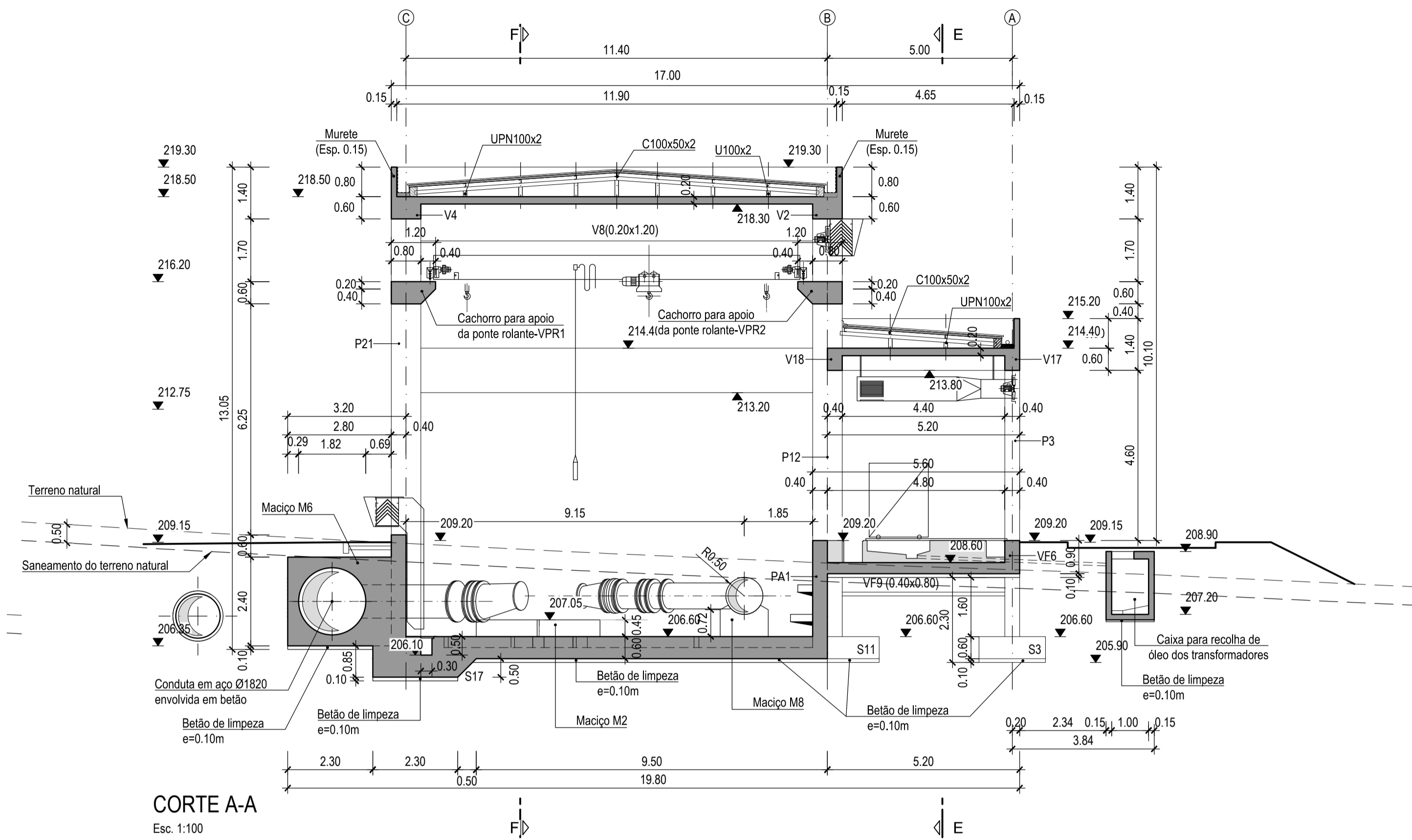
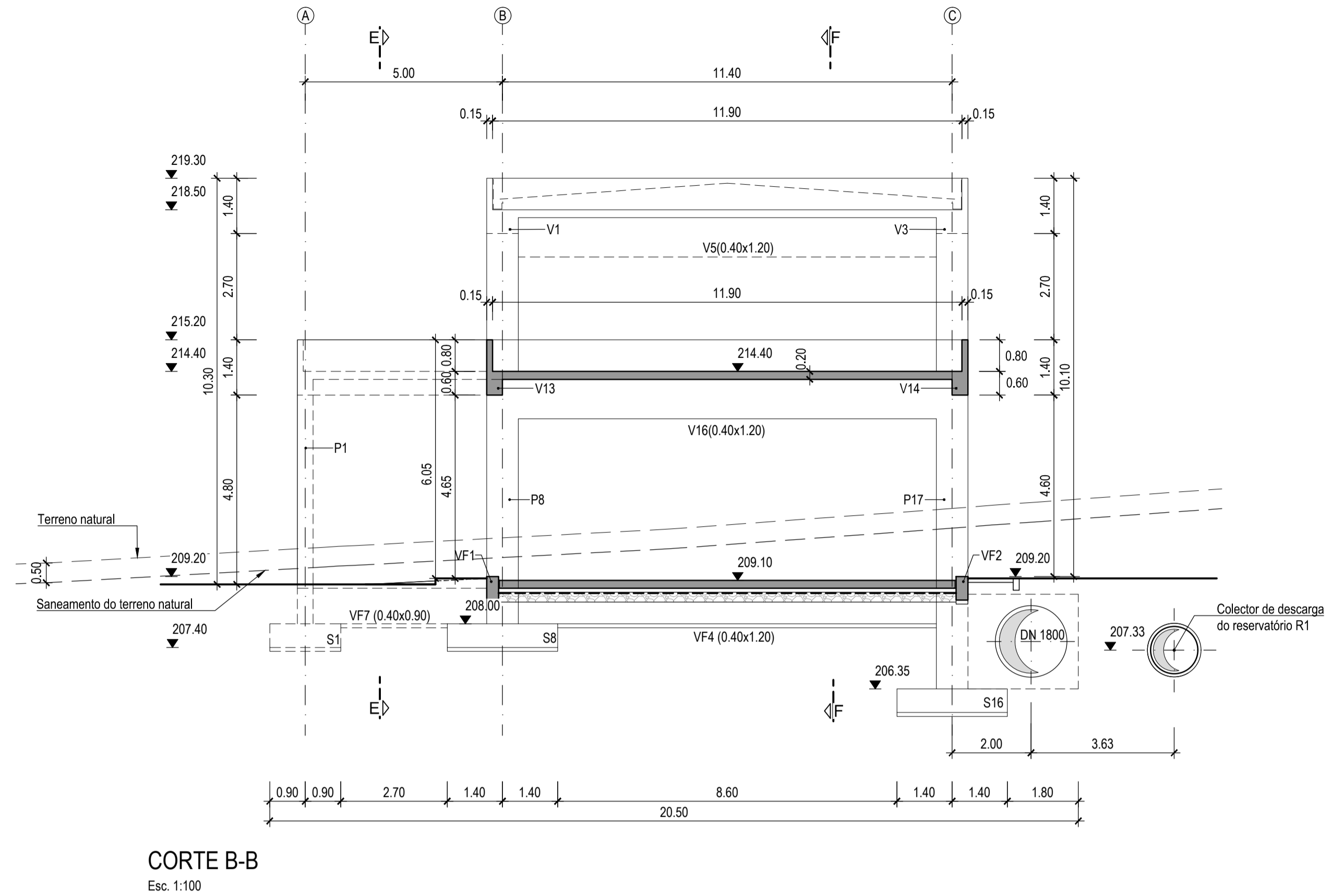


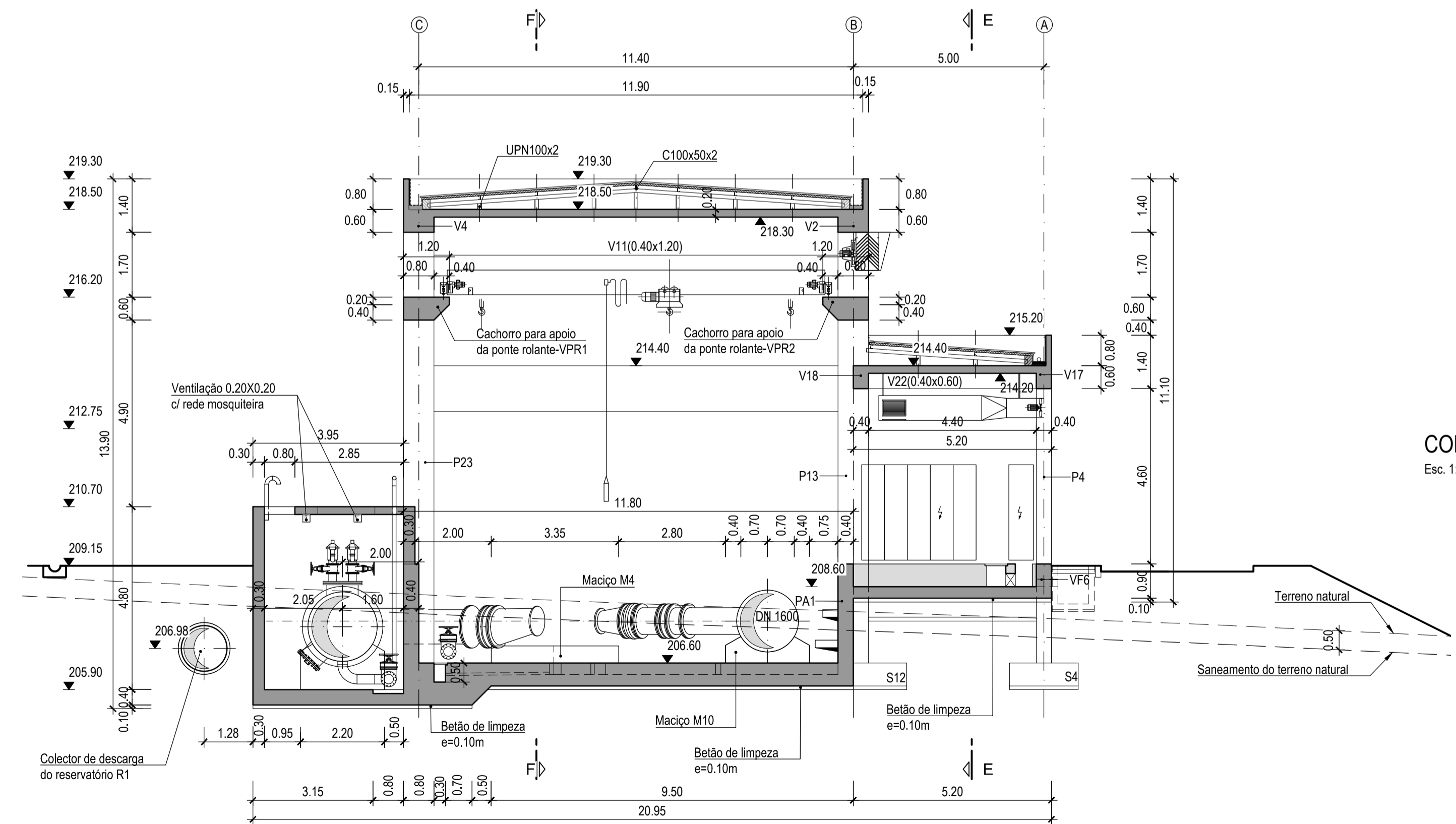
ESTE DOCUMENTO É PROPRIEDADE DA TFF PLANECE CENOR, S.A. E NÃO PODE SER REPRODUZIDO, DIVULGADO OU FORNECIDO A TERCEIROS SEM AUTORIZAÇÃO EXPRESSA.



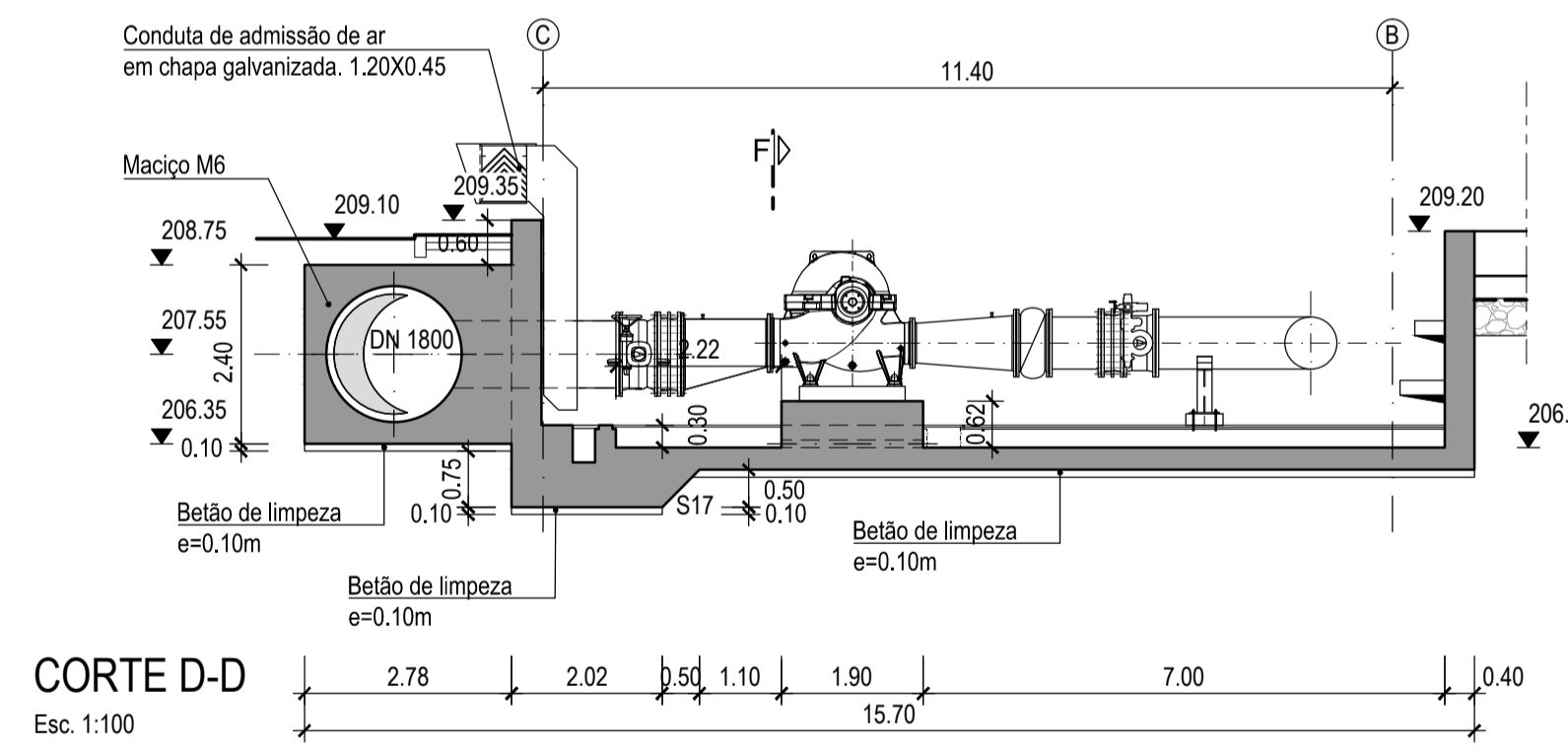
**CORTE A-A**  
Esc. 1:100



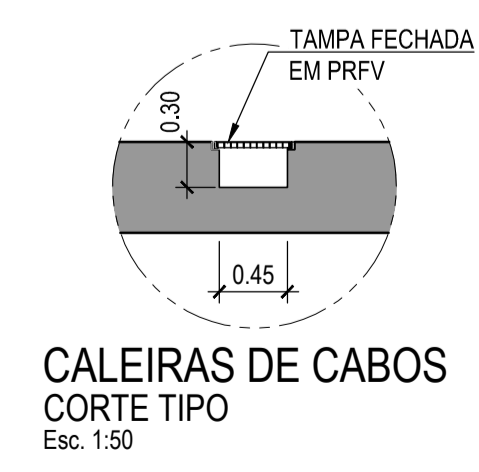
**CORTE B-B**  
Esc. 1:100



**CORTE C-C**  
Esc. 1:100



**CORTE D-D**  
Esc. 1:100



**CALEIRAS DE CABOS**  
**CORTE TIPO**  
Esc. 1:50

MATERIAIS									
MATERIAL	ELEMENTO	Classe de Resistência	Classe de Exposição	Classe do teor de cloratos	Classe de Abatimento	Máxima Dimensão do Agregado	Máxima Razão Água/Cimento	Mínima Dosagem de Cimento (kg/m³)	Recobrimento Nominal (mm)
BETÃO	Em geral	C25/30	XC2(P)	Cl 0,2	S3	Dmáx 25	0,65	240	40
	Em selagem de equipamentos	C35/45	XC4(P)	Cl 0,2	S3	Dmáx 10	0,45	320	35
	Regularização e selagem	C12/15	-	-	-	-	-	-	-
ACO EM ARMADURAS	Em geral				A500NR				
ACO EM ELEMENTOS METÁLICOS	Em perfis e chapas				S 235 JR				
	Em parafusos e chumbadores				Cl 8.8				

**NOTAS:**

- As superfícies exteriores enterradas deverão ser pintadas com duas demãos de tinta betuminosa ( tipo Finkfolte ou equivalente).
- Os comprimentos de amarração e sobreposição, bem como os diâmetros dos mandrils de dobragem deverão respeitar o estipulado na legislação em vigor.
- Os vãos de montagem não estão indicados nos desenhos.

R02	REVISÃO EM FUNÇÃO DA APERECIAÇÃO DO REVISOR	2019/03/15	Oscar Vieira
R01	REVISÃO GERAL	2018/08/31	Oscar Vieira
Revisão	Descrição	Data	Rubrica

**Empresa de Desenvolvimento e Infra-estruturas do Alqueva, S.A.**  
EDIA

**PROJETO DE EXECUÇÃO E ESTUDO DE IMPACTE AMBIENTAL DO CIRCUITO HIDRÁULICO DE REGUENGOS DE MONSARAZ E RESPECTIVO BLOCO DE REGA**

Estação Elevatória de Bragada  
Estruturas. Definição.  
Cortes A-A, B-B, C-C e D-D.

**PROCESL**  
**tff PLANECE CENOR**

Projectou	2017/09	Pedro Garcia	Substituído des. nº	ESCALAS: 1:100 1:50	Nº GRDEM: <b>304</b>
Desenhou	2017/09	Carla Gomes	Substituído por des. nº		
Verificou	2017/09	Oscar Vieira	Cod.: 16113-PE-03-02-EST-DES-304		
Aprovou	2017/09	Manuel Valadas	Nº EDA: 14C20PE_RegMn_D304_F001aF001_SelEvEdiDFormas_PE_R02_20190315		

FOLHA: 1/1