

LISTA (PREL.) DE PEÇAS DO PE A INTEGRAR O RECAPE

PROJETO DE EXECUÇÃO (PE)  
14/10/2024



IDENTIFICAÇÃO DO DOCUMENTO										
CÓDIGO DOCUMENTO	CÓDIGO ML	DESIGNAÇÃO		VERSÃO ATUAL		REGISTO DE VERSÕES				
		Título	Subtítulo	REV.	DATA	0	A	B	C	D
<b>TOMO I - VOLUME 1 - APRESENTAÇÃO DO PROJETO</b>										
<b>PEÇAS ESCRITAS</b>										
LVSSA MSA PE GER 000 000 MD 010001 0		MEMÓRIA DESCRITIVA E JUSTIFICATIVA	APRESENTAÇÃO DO PROJETO	0						
LVSSA MSA PE GER 000 000 MQ 010001 0		MAPA DE QUANTIDADES DE TRABALHO E ESTIMATIVA DE CUSTO		0						
<b>PEÇAS DESENHADAS</b>										
LVSSA MSA PE GER 000 000 DW 010010 0	133273	DESCRIÇÃO GERAL DO PROJETO		0						
LVSSA MSA PE GER LIN 000 DW 010001 0	133274	SEÇÕES TIPO.		0						
LVSSA MSA PE GER 000 000 DW 010002 0	133275	ORGANIZAÇÃO DO PROJETO - FASE DE CONCEÇÃO (WBS)		0						

<b>TOMO I - VOLUME 2 - TRAÇADO</b>										
<b>PEÇAS ESCRITAS</b>										
LVSSA MSA PE TRA LIN 000 MD 031000 0		TRAÇADO	MEMÓRIA DESCRITIVA E JUSTIFICATIVA	0						

<b>PEÇAS DESENHADAS</b>										
LVSSA MSA PE TRA LIN 000 DW 031001 0	133284	TRAÇADO	PLANTA GERAL DE CONJUNTO	0						
LVSSA MSA PE TRA LIN 000 DW 031002 0	133285	TRAÇADO	PERFIL LONGITUDINAL DE CONJUNTO	0						
LVSSA MSA PE TRA LIN 000 DW 031003 0	133286	TRAÇADO	PERFIL LONGITUDINAL DA VIA ASCENDENTE	0						
LVSSA MSA PE TRA LIN 000 DW 031004 0	133287	TRAÇADO	PERFIL LONGITUDINAL DA VIA DESCENDENTE	0						
LVSSA MSA PE TRA LIN 000 DW 031005 0	133288	TRAÇADO	PERFIL LONGITUDINAL - VIAS DE RESGUARDO	0						
LVSSA MSA PE TRA LIN T81 DW 031001 0	133289	TRAÇADO	PERFIL LONGITUDINAL VA - T81	0						
LVSSA MSA PE TRA LIN T81 DW 031002 0	133290	TRAÇADO	PERFIL LONGITUDINAL VD - T81	0						
LVSSA MSA PE TRA LIN T81 DW 031003 0	133291	TRAÇADO	PERFIL LONGITUDINAL RESGUARDO 3 - T81	0						
LVSSA MSA PE TRA LIN T81 DW 031004 0	133292	TRAÇADO	PLANTA DE PIQUETAGEM - T81	0						
LVSSA MSA PE TRA LIN T82 DW 031001 0	133294	TRAÇADO	PERFIL LONGITUDINAL VA - T82	0						
LVSSA MSA PE TRA LIN T82 DW 031002 0	133295	TRAÇADO	PERFIL LONGITUDINAL VD - T82	0						
LVSSA MSA PE TRA LIN T82 DW 031003 0	133296	TRAÇADO	PERFIL LONGITUDINAL RESGUARDO 2- T82	0						
LVSSA MSA PE TRA LIN T82 DW 031004 0	133297	TRAÇADO	PLANTA DE PIQUETAGEM - T82 (1/2)	0						
LVSSA MSA PE TRA LIN T82 DW 031005 0	133298	TRAÇADO	PLANTA DE PIQUETAGEM - T82 (2/2)	0						
LVSSA MSA PE TRA LIN T83 DW 031001 0	133299	TRAÇADO	PERFIL LONGITUDINAL VA - T83	0						
LVSSA MSA PE TRA LIN T83 DW 031002 0	133300	TRAÇADO	PERFIL LONGITUDINAL VD - T83	0						
LVSSA MSA PE TRA LIN T83 DW 031003 0	133301	TRAÇADO	PERFIL LONGITUDINAL RESGUARDO 1- T83	0						
LVSSA MSA PE TRA LIN T83 DW 031004 0	133302	TRAÇADO	PLANTA DE PIQUETAGEM - T83 (1/2)	0						
LVSSA MSA PE TRA LIN T83 DW 031005 0	133303	TRAÇADO	PLANTA DE PIQUETAGEM - T83 (2/2)	0						
LVSSA MSA PE TRA LIN T84 DW 031001 0	133304	TRAÇADO	PERFIL LONGITUDINAL VA - T84	0						
LVSSA MSA PE TRA LIN T84 DW 031002 0	133305	TRAÇADO	PERFIL LONGITUDINAL VD - T84	0						
LVSSA MSA PE TRA LIN T84 DW 031003 0	133306	TRAÇADO	PLANTA DE PIQUETAGEM - T84 (1/2)	0						
LVSSA MSA PE TRA LIN T84 DW 031004 0	133307	TRAÇADO	PLANTA DE PIQUETAGEM - T84 (2/2)	0						
LVSSA MSA PE TRA LIN T85 DW 031001 0	133308	TRAÇADO	PERFIL LONGITUDINAL VA - T85	0						
LVSSA MSA PE TRA LIN T85 DW 031002 0	133309	TRAÇADO	PERFIL LONGITUDINAL VD - T85	0						
LVSSA MSA PE TRA LIN T85 DW 031003 0	133310	TRAÇADO	PLANTA DE PIQUETAGEM - T85	0						
LVSSA MSA PE TRA LIN 000 DW 031006 0	133312	TRAÇADO	Cortes Transversais. Via Tipo 1 - Secção em Reta	0						
LVSSA MSA PE TRA LIN 000 DW 031007 0	133313	TRAÇADO	Cortes Transversais. Via Tipo 1 - Curva 85/1. Km 0+400	0						
LVSSA MSA PE TRA LIN 000 DW 031008 0	133314	TRAÇADO	Cortes Transversais. Via Tipo 2 - Secção em estação	0						
LVSSA MSA PE TRA LIN 000 DW 031009 0	133315	TRAÇADO	Cortes Transversais. Via Tipo 1 - Curva 84/1. Km 0+800	0						
LVSSA MSA PE TRA LIN 000 DW 031010 0	133316	TRAÇADO	Cortes Transversais. Via Tipo 1 - Curva 84/2 e Curva 83/1. km 1+500 e km 1+800	0						
LVSSA MSA PE TRA LIN 000 DW 031011 0	133317	TRAÇADO	Cortes Transversais. SEV 1/ CO. Km 1+875.043	0						
LVSSA MSA PE TRA LIN 000 DW 031012 0	133318	TRAÇADO	Cortes Transversais. Resguardo 1 - Via Tipo 1 e Via Tipo 6. Km 2+000	0						
LVSSA MSA PE TRA LIN 000 DW 031013 0	133319	TRAÇADO	Cortes Transversais. Via Tipo 1 - Curva 83/2. Km 2+300	0						
LVSSA MSA PE TRA LIN 000 DW 031014 0	133320	TRAÇADO	Cortes Transversais. SEV 1/ IF. Km 2+661.542	0						
LVSSA MSA PE TRA LIN 000 DW 031015 0	133321	TRAÇADO	Cortes Transversais. Resguardo 2 - Via Tipo 1 e Via Tipo 6. Km 2+800	0						
LVSSA MSA PE TRA LIN 000 DW 031016 0	133322	TRAÇADO	Cortes Transversais. Via Tipo 3 - Curva 82/1. Km 3+100	0						
LVSSA MSA PE TRA LIN 000 DW 031017 0	133323	TRAÇADO	Cortes Transversais. Via Tipo 4 - Curva 82/2. Km 3+400	0						
LVSSA MSA PE TRA LIN 000 DW 031018 0	133324	TRAÇADO	Cortes Transversais. Via Tipo 4 - Reta. Km 3+450	0						
LVSSA MSA PE TRA LIN 000 DW 031019 0	133325	TRAÇADO	Cortes Transversais. Via Tipo 5 - Estação de Alcântara	0						
LVSSA MSA PE TRA LIN 000 DW 031020 0	133326	TRAÇADO	Cortes Transversais. Via Tipo 3 - Curva 81/1. Km 3+650	0						
LVSSA MSA PE TRA LIN 000 DW 031021 0	133327	TRAÇADO	Cortes Transversais. Resguardo 3 - Via Tipo 1 e Via Tipo 6. km 4+000	0						

LISTA (PREL.) DE PEÇAS DO PE A INTEGRAR O RECAPE

PROJETO DE EXECUÇÃO (PE)  
14/10/2024



IDENTIFICAÇÃO DO DOCUMENTO										
CÓDIGO DOCUMENTO	CÓDIGO ML	DESIGNAÇÃO		VERSÃO ATUAL		REGISTO DE VERSÕES				
		Título	Subtítulo	REV.	DATA	0	A	B	C	D

TOMO I - VOLUME 3 - VIA FÉRREA

1. Projeto de instalação de via (PIV)

PEÇAS ESCRITAS

LVSSA MSA PE VIA LIN 000 MD 031001 0		PROJETO DE INSTALAÇÃO DE VIA.	MEMÓRIA DESCRITIVA E JUSTIFICATIVA	0						
--------------------------------------	--	-------------------------------	------------------------------------	---	--	--	--	--	--	--

PEÇAS DESENHADAS

LVSSA MSA PE VIA LIN 000 DW 031001 0	133328	VIA FERREA	TIPOS DE VIA. PLANTA GERAL (1/9)	0						
LVSSA MSA PE VIA LIN 000 DW 031002 0	133329	VIA FERREA	TIPOS DE VIA. PLANTA GERAL (2/9)	0						
LVSSA MSA PE VIA LIN 000 DW 031003 0	133330	VIA FERREA	TIPOS DE VIA. PLANTA GERAL (3/9)	0						
LVSSA MSA PE VIA LIN 000 DW 031004 0	133331	VIA FERREA	TIPOS DE VIA. PLANTA GERAL (4/9)	0						
LVSSA MSA PE VIA LIN 000 DW 031005 0	133332	VIA FERREA	TIPOS DE VIA. PLANTA GERAL (5/9)	0						
LVSSA MSA PE VIA LIN 000 DW 031006 0	133333	VIA FERREA	TIPOS DE VIA. PLANTA GERAL (6/9)	0						
LVSSA MSA PE VIA LIN 000 DW 031007 0	133334	VIA FERREA	TIPOS DE VIA. PLANTA GERAL (7/9)	0						
LVSSA MSA PE VIA LIN 000 DW 031008 0	133335	VIA FERREA	TIPOS DE VIA. PLANTA GERAL (8/9)	0						
LVSSA MSA PE VIA LIN 000 DW 031009 0	133336	VIA FERREA	TIPOS DE VIA. PLANTA GERAL (9/9)	0						
LVSSA MSA PE VIA LIN 000 DW 031010 0	133337	VIA FERREA	PLANO DE INSTALAÇÃO DE VIA (1/9)	0						
LVSSA MSA PE VIA LIN 000 DW 031011 0	133338	VIA FERREA	PLANO DE INSTALAÇÃO DE VIA (2/9)	0						
LVSSA MSA PE VIA LIN 000 DW 031012 0	133339	VIA FERREA	PLANO DE INSTALAÇÃO DE VIA (3/9)	0						
LVSSA MSA PE VIA LIN 000 DW 031013 0	133340	VIA FERREA	PLANO DE INSTALAÇÃO DE VIA (4/9)	0						
LVSSA MSA PE VIA LIN 000 DW 031014 0	133341	VIA FERREA	PLANO DE INSTALAÇÃO DE VIA (5/9)	0						
LVSSA MSA PE VIA LIN 000 DW 031015 0	133342	VIA FERREA	PLANO DE INSTALAÇÃO DE VIA (6/9)	0						
LVSSA MSA PE VIA LIN 000 DW 031016 0	133343	VIA FERREA	PLANO DE INSTALAÇÃO DE VIA (7/9)	0						
LVSSA MSA PE VIA LIN 000 DW 031017 0	133344	VIA FERREA	PLANO DE INSTALAÇÃO DE VIA (8/9)	0						
LVSSA MSA PE VIA LIN 000 DW 031018 0	133345	VIA FERREA	PLANO DE INSTALAÇÃO DE VIA (9/9)	0						
LVSSA MSA PE VIA LIN 000 DW 031019 0	133346	VIA FERREA	CARRIL DE ROLAMENTO 50 E6	0						
LVSSA MSA PE VIA LIN 000 DW 031020 0	133347	VIA FERREA	PALMILHA EM BORRACHA	0						
LVSSA MSA PE VIA LIN 000 DW 031021 0	133348	VIA FERREA	CARRIL DE ENERGIA T52	0						
LVSSA MSA PE VIA LIN 000 DW 031022 0	133349	VIA FERREA	RAMPA DE CARRIL DE ENERGIA	0						
LVSSA MSA PE VIA LIN 000 DW 031023 0	133350	VIA FERREA	BATENTE PARA AMARRAÇÃO DO CARRIL DE ENERGIA - VIA CORRENTE E SEV	0						
LVSSA MSA PE VIA LIN 000 DW 031024 0	133351	VIA FERREA	ESQUEMA DE MONTAGEM DA JUNTA DE DILATAÇÃO DO CARRIL DE ENERGIA	0						
LVSSA MSA PE VIA LIN 000 DW 031025 0	133352	VIA FERREA	INSTALAÇÃO DO CARRIL DE ENERGIA SOBRE ISOLADORES DE RESINA	0						
LVSSA MSA PE VIA LIN 000 DW 031026 0	133353	VIA FERREA	BASE PRÉ FABRICADA PARA SUPORTE DOS ISOLADORES DE RESINA	0						
LVSSA MSA PE VIA LIN 000 DW 031027 0	133354	VIA FERREA	ESQUEMA DE MONTAGEM DO CARRIL DE SEGURANÇA	0						
LVSSA MSA PE VIA LIN 000 DW 031028 0	133355	VIA FERREA	BLOCO PRÉ FABRICADO PARA SUPORTE DO CARRIL DE SEGURANÇA	0						
LVSSA MSA PE VIA LIN 000 DW 031029 0	133356	VIA FERREA	CALEIRA DE CABOS PRÉ FABRICADOS EM BETÃO	0						
LVSSA MSA PE VIA LIN 000 DW 031030 0	133357	VIA FERREA	CALEIRA DE CABOS PRÉ FABRICADOS EM BETÃO COM DRENAGEM	0						
LVSSA MSA PE VIA LIN 000 DW 031031 0	133358	VIA FERREA	PASSADEIRA DE ATRAVESAMENTO DE VIA	0						
LVSSA MSA PE VIA LIN 000 DW 031032 0	133359	VIA FERREA	BLOCOS BETÃO PARA SUPORTE DO CARRIL DE ROLAMENTO	0						
LVSSA MSA PE VIA LIN 000 DW 031033 0	133360	VIA FERREA	ATRAVESAMENTOS DE CABOS TIPO T1 - PORMENOR TIPO	0						
LVSSA MSA PE VIA LIN 000 DW 031034 0	133361	VIA FERREA	ATRAVESAMENTOS DE CABOS TIPO C5 - PORMENOR TIPO	0						
LVSSA MSA PE VIA LIN 000 DW 031035 0	133362	VIA FERREA	PROTEÇÃO ALTA DO CARRIL DE ENERGIA - TRAVESSA BIBLOCO	0						
LVSSA MSA PE VIA LIN 000 DW 031036 0	133363	VIA FERREA	LUBRIFICADOR DE VIA	0						
LVSSA MSA PE VIA LIN 000 DW 031037 0	133364	VIA FERREA	Cortes Transversais. Via Tipo 1 - Secção em Reta	0						
LVSSA MSA PE VIA LIN 000 DW 031038 0	133365	VIA FERREA	Cortes Transversais. Via Tipo 1 - Curva 85/1. Km 0+400	0						
LVSSA MSA PE VIA LIN 000 DW 031039 0	133366	VIA FERREA	Cortes Transversais. Via Tipo 2 - Secção em estação	0						
LVSSA MSA PE VIA LIN 000 DW 031040 0	133367	VIA FERREA	Cortes Transversais. Via Tipo 1 - Curva 84/1. Km 0+800	0						
LVSSA MSA PE VIA LIN 000 DW 031041 0	133368	VIA FERREA	Cortes Transversais. Via Tipo 1 - Curva 84/2 e Curva 83/1. km 1+500 e km 1+800	0						
LVSSA MSA PE VIA LIN 000 DW 031042 0	133369	VIA FERREA	Cortes Transversais. SEV 1/ CO. Km 1+875.043	0						
LVSSA MSA PE VIA LIN 000 DW 031043 0	133370	VIA FERREA	Cortes Transversais. Resguardo 1 - Via Tipo 1 e Via Tipo 6. Km 2+000	0						
LVSSA MSA PE VIA LIN 000 DW 031044 0	133371	VIA FERREA	Cortes Transversais. Via Tipo 1 - Curva 83/2. Km 2+300	0						
LVSSA MSA PE VIA LIN 000 DW 031045 0	133372	VIA FERREA	Cortes Transversais. SEV 1/ IF. Km 2+661.542	0						
LVSSA MSA PE VIA LIN 000 DW 031046 0	133373	VIA FERREA	Cortes Transversais. Resguardo 2 - Via Tipo 1 e Via Tipo 6. Km 2+800	0						
LVSSA MSA PE VIA LIN 000 DW 031047 0	133374	VIA FERREA	Cortes Transversais. Via Tipo 3 - Curva 82/1. Km 3+100	0						
LVSSA MSA PE VIA LIN 000 DW 031048 0	133375	VIA FERREA	Cortes Transversais. Via Tipo 4 - Curva 82/2. Km 3+400	0						
LVSSA MSA PE VIA LIN 000 DW 031049 0	133376	VIA FERREA	Cortes Transversais. Via Tipo 4 - Reta. Km 3+450	0						
LVSSA MSA PE VIA LIN 000 DW 031050 0	133377	VIA FERREA	Cortes Transversais. Via Tipo 5 - Estação de Alcântara	0						

LISTA (PREL.) DE PEÇAS DO PE A INTEGRAR O RECAPE

PROJETO DE EXECUÇÃO (PE)  
14/10/2024



IDENTIFICAÇÃO DO DOCUMENTO											
CÓDIGO DOCUMENTO	CÓDIGO ML	DESIGNAÇÃO		VERSÃO ATUAL		REGISTO DE VERSÕES					
		Título	Subtítulo	REV.	DATA	0	A	B	C	D	E
LVSSA MSA PE VIA LIN 000 DW 031051 0	133378	VIA FERREA	Cortes Transversais. Via Tipo 3 - Curva 81/1. Km 3+650	0							
LVSSA MSA PE VIA LIN 000 DW 031052 0	133379	VIA FERREA	Cortes Transversais. Resguardo 3 - Via Tipo 1 e Via Tipo 6. km 4+000	0							

2. Projeto de drenagem de Via

PEÇAS ESCRITAS

LVSSA MSA PE DRV LIN 000 MD 031000 0		DRENAGEM DE VIA	MEMÓRIA DESCRITIVA E JUSTIFICATIVA	0							
--------------------------------------	--	-----------------	------------------------------------	---	--	--	--	--	--	--	--

PEÇAS DESENHADAS

LVSSA MSA PE DRV LIN 000 DW 031001 0	133380	DRENAGEM DE VIA	PLANTA GERAL. KM 0+000/0+700	0							
LVSSA MSA PE DRV LIN 000 DW 031002 0	133381	DRENAGEM DE VIA	PLANTA GERAL. KM 0+700/1+400	0							
LVSSA MSA PE DRV LIN 000 DW 031003 0	133382	DRENAGEM DE VIA	PLANTA GERAL. KM 1+400/2+100	0							
LVSSA MSA PE DRV LIN 000 DW 031004 0	134962	DRENAGEM DE VIA	PLANTA GERAL. KM 2+100/2+800	0							
LVSSA MSA PE DRV LIN 000 DW 031005 0	134963	DRENAGEM DE VIA	PLANTA GERAL. KM 2+800/3+500	0							
LVSSA MSA PE DRV LIN 000 DW 031006 0	134964	DRENAGEM DE VIA	PLANTA GERAL. KM 3+500/4+097,224	0							
LVSSA MSA PE DRV LIN 000 DW 031007 0	133386	DRENAGEM DE VIA	PERFIL LONGITUDINAL. KM 0+000/0+700	0							
LVSSA MSA PE DRV LIN 000 DW 031008 0	133384	DRENAGEM DE VIA	PERFIL LONGITUDINAL. KM 0+700/1+400	0							
LVSSA MSA PE DRV LIN 000 DW 031009 0	133385	DRENAGEM DE VIA	PERFIL LONGITUDINAL. KM 1+400/2+100	0							
LVSSA MSA PE DRV LIN 000 DW 031010 0	134965	DRENAGEM DE VIA	PERFIL LONGITUDINAL. KM 2+100/2+800	0							
LVSSA MSA PE DRV LIN 000 DW 031011 0	134966	DRENAGEM DE VIA	PERFIL LONGITUDINAL. KM 2+800/3+500	0							
LVSSA MSA PE DRV LIN 000 DW 031012 0	134967	DRENAGEM DE VIA	PERFIL LONGITUDINAL. KM 3+500/4+097,224	0							
LVSSA MSA PE DRV LIN 000 DW 031013 0	134968	DRENAGEM DE VIA	PERFIL LONGITUDINAL. VIAS DE RESGUARDO 1,2 E 3	0							
LVSSA MSA PE DRV LIN 000 DW 031014 0	133387	DRENAGEM DE VIA	PORMENORES	0							

TOMO I - VOLUME 4 - COLUNA SECA

PEÇAS ESCRITAS

LVSSA MSA PE CLS 000 MD 090001 0		COLUNA SECA	MEMÓRIA DESCRITIVA E JUSTIFICATIVA	0							
----------------------------------	--	-------------	------------------------------------	---	--	--	--	--	--	--	--

PEÇAS DESENHADAS

LVSSA MSA PE CLS LIN 000 DW 091000 0	133388	COLUNA SECA	PLANTA GERAL KM 0+000/4+096,086 - ESQUEMA DE PRINCÍPIO	0							
LVSSA MSA PE CLS LIN 000 DW 091001 0	133389	COLUNA SECA	PLANTA GERAL KM 0+000/0+700 - ESQUEMA DE PRINCÍPIO	0							
LVSSA MSA PE CLS LIN 000 DW 091002 0	133390	COLUNA SECA	PLANTA GERAL KM 0+700/1+400 - ESQUEMA DE PRINCÍPIO	0							
LVSSA MSA PE CLS LIN 000 DW 091003 0	133391	COLUNA SECA	PLANTA GERAL KM 1+400/2+100 - ESQUEMA DE PRINCÍPIO	0							
LVSSA MSA PE CLS LIN 000 DW 091004 0	133392	COLUNA SECA	PLANTA GERAL KM 2+100/2+800 - ESQUEMA DE PRINCÍPIO	0							
LVSSA MSA PE CLS LIN 000 DW 091005 0	133393	COLUNA SECA	PLANTA GERAL KM 2+800/3+500 - ESQUEMA DE PRINCÍPIO	0							
LVSSA MSA PE CLS LIN 000 DW 091006 0	133394	COLUNA SECA	PLANTA GERAL KM 3+500/4+096,086 - ESQUEMA DE PRINCÍPIO	0							

TOMO I - VOLUME 5 - TOPOGRAFIA

PEÇAS ESCRITAS

LVSSA CBJ PE TOP 000 MD 010001 0		MEMÓRIA DESCRITIVA E JUSTIFICATIVA		0							
----------------------------------	--	------------------------------------	--	---	--	--	--	--	--	--	--

PEÇAS DESENHADAS

LVSSA MSA PE TOP LIN 000 DW 011000 0	133105	LEV TOP - CAMPOLIDE - RUA MARQUÊS DA FRONTEIRA, EPL		0							
LVSSA MSA PE TOP LIN 000 DW 011001 0	133106	LEV TOP - CAMPOLIDE - RUA MARQUÊS DA FRONTEIRA, EPL		0							
LVSSA MSA PE TOP LIN 000 DW 011002 0	133107	LEV TOP - CAMPOLIDE - RUA MARQUÊS DA FRONTEIRA, EPL		0							
LVSSA MSA PE TOP LIN 000 DW 011003 0	133108	LEV TOP - CAMPOLIDE - RUA MARQUÊS DA FRONTEIRA, EPL		0							
LVSSA MSA PE TOP LIN 000 DW 011004 0	133109	LEV TOP - AMOREIRAS - AV. CONSELHEIRO FERNANDO DE SOUSA		0							
LVSSA MSA PE TOP LIN 000 DW 011005 0	133110	LEV TOP - AMOREIRAS - AV. CONSELHEIRO FERNANDO DE SOUSA		0							
LVSSA MSA PE TOP LIN 000 DW 011006 0	133111	LEV TOP - AMOREIRAS - AV. ENG. DUARTE PACHECO		0							
LVSSA MSA PE TOP LIN 000 DW 011007 0	133112	LEV TOP - AMOREIRAS - AV. ENG. DUARTE PACHECO		0							
LVSSA MSA PE TOP LIN 000 DW 011008 0	133113	LEV TOP - AMOREIRAS - AV. ENG. DUARTE PACHECO		0							
LVSSA MSA PE TOP LIN 000 DW 011009 0	133114	LEV TOP - AMOREIRAS - AV. ENG. DUARTE PACHECO		0							
LVSSA MSA PE TOP LIN 000 DW 011010 0	133115	LEV TOP - AMOREIRAS - AV. ENG. DUARTE PACHECO		0							
LVSSA MSA PE TOP LIN 000 DW 011011 0	133116	LEV TOP - CAMPO DE OURIQUE - RUA GORGEL DO AMARAL		0							
LVSSA MSA PE TOP LIN 000 DW 011012 0	133117	LEV TOP - CAMPO DE OURIQUE - RUA SILVA CARVALHO		0							
LVSSA MSA PE TOP LIN 000 DW 011013 0	133118	LEV TOP - CAMPO DE OURIQUE - RUA SILVA CARVALHO		0							
LVSSA MSA PE TOP LIN 000 DW 011014 0	133119	LEV TOP - CAMPO DE OURIQUE - RUA CAMPO DE OURIQUE		0							
LVSSA MSA PE TOP LIN 000 DW 011015 0	133120	LEV TOP - CAMPO DE OURIQUE - RUA FERREIRA BORGES		0							

LISTA (PREL.) DE PEÇAS DO PE A INTEGRAR O RECAPE

PROJETO DE EXECUÇÃO (PE)  
14/10/2024



IDENTIFICAÇÃO DO DOCUMENTO											
CÓDIGO DOCUMENTO	CÓDIGO ML	DESIGNAÇÃO		VERSÃO ATUAL		REGISTO DE VERSÕES					
		Título	Subtítulo	REV.	DATA	0	A	B	C	D	E
LVSSA MSA PE TOP LIN 000 DW 011016 0	133121	LEV TOP – CAMPO DE OURIQUE - RUA CORREIA TELES / RUA 4 DE INFANTARIA		0							
LVSSA MSA PE TOP LIN 000 DW 011017 0	133122	LEV TOP – CAMPO DE OURIQUE - JARDIM TEÓFILO BRAGA / JARDIM DA PARADA		0							
LVSSA MSA PE TOP LIN 000 DW 011018 0	133123	LEV TOP – CAMPO DE OURIQUE - JARDIM TEÓFILO BRAGA / JARDIM DA PARADA		0							
LVSSA MSA PE TOP LIN 000 DW 011019 0	133124	LEV TOP – CAMPO DE OURIQUE - JARDIM TEÓFILO BRAGA / JARDIM DA PARADA		0							
LVSSA MSA PE TOP LIN 000 DW 011020 0	133125	LEV TOP – CAMPO DE OURIQUE - R. FRANCISCO METRASS / R. COELHO E ROCHA		0							
LVSSA MSA PE TOP LIN 000 DW 011021 0	133126	LEV TOP – CAMPO DE OURIQUE - R. 4 DE INFANTARIA / R. COELHO E ROCHA		0							
LVSSA MSA PE TOP LIN 000 DW 011022 0	133127	LEV TOP – CAMPO DE OURIQUE - R. FRANCISCO METRASS / R. PADRE FRANCISCO		0							
LVSSA MSA PE TOP LIN 000 DW 011023 0	133128	LEV TOP – CAMPO DE OURIQUE - RUA TOMÁS DE ANUNCIACÃO		0							
LVSSA MSA PE TOP LIN 000 DW 011024 0	133129	LEV TOP – CAMPO DE OURIQUE - RUA SARAIVA DE CARVALHO		0							
LVSSA MSA PE TOP LIN 000 DW 011025 0	133130	LEV TOP – PRESIDÊNCIA - RUA PROFESSOR GOMES TEIXEIRA		0							
LVSSA MSA PE TOP LIN 000 DW 011026 0	133131	LEV TOP – PRESIDÊNCIA - RUA PROFESSOR GOMES TEIXEIRA		0							
LVSSA MSA PE TOP LIN 000 DW 011027 0	133132	LEV TOP – POSSOLO – ESTRELA - R. DO POSSOLO / R. STO ANTÓNIO À ESTRELA		0							
LVSSA MSA PE TOP LIN 000 DW 011028 0	133133	LEV TOP – POSSOLO – ESTRELA - TRAVESSA DO POSSOLO		0							
LVSSA MSA PE TOP LIN 000 DW 011029 0	133134	LEV TOP – POSSOLO – ESTRELA - TRAVESSA DO POSSOLO		0							
LVSSA MSA PE TOP LIN 000 DW 011030 0	133135	LEV TOP – INFANTE SANTO - AVENIDA INFANTE SANTO		0							
LVSSA MSA PE TOP LIN 000 DW 011031 0	133136	LEV TOP – INFANTE SANTO - AVENIDA INFANTE SANTO		0							
LVSSA MSA PE TOP LIN 000 DW 011032 0	133137	LEV TOP – INFANTE SANTO - AVENIDA INFANTE SANTO		0							
LVSSA MSA PE TOP LIN 000 DW 011033 0	133138	LEV TOP – INFANTE SANTO - RUA ARCO DO CHAFARIZ DAS TERRAS		0							
LVSSA MSA PE TOP LIN 000 DW 011034 0	133139	LEV TOP – INFANTE SANTO - AVENIDA INFANTE SANTO		0							
LVSSA MSA PE TOP LIN 000 DW 011035 0	133140	LEV TOP – INFANTE SANTO - AVENIDA INFANTE SANTO (COVA DA MOURA)		0							
LVSSA MSA PE TOP LIN 000 DW 011036 0	133141	LEV TOP – ALCÂNTARA - PALÁCIO DAS NECESSIDADES, LARGO RILVAS		0							
LVSSA MSA PE TOP LIN 000 DW 011037 0	133142	LEV TOP – ALCÂNTARA - PALÁCIO DAS NECESSIDADES, LARGO RILVAS		0							
LVSSA MSA PE TOP LIN 000 DW 011038 0	133143	LEV TOP – ALCÂNTARA - PALÁCIO DAS NECESSIDADES, LARGO RILVAS		0							
LVSSA MSA PE TOP LIN 000 DW 011039 0	133144	LEV TOP – ALCÂNTARA - PALÁCIO DAS NECESSIDADES, LARGO RILVAS		0							
LVSSA MSA PE TOP LIN 000 DW 011040 0	133145	LEV TOP – ALCÂNTARA - TRAVESSA COSTA		0							
LVSSA MSA PE TOP LIN 000 DW 011041 0	133146	LEV TOP – ALCÂNTARA - PALÁCIO DAS NECESSIDADES, R. NECESSIDADES		0							
LVSSA MSA PE TOP LIN 000 DW 011042 0	133147	LEV TOP – ALCÂNTARA - PALÁCIO DAS NECESSIDADES, R. NECESSIDADES		0							
LVSSA MSA PE TOP LIN 000 DW 011043 0	133148	LEV TOP – ALCÂNTARA - PALÁCIO DAS NECESSIDADES, R. NECESSIDADES		0							
LVSSA MSA PE TOP LIN 000 DW 011044 0	133149	LEV TOP – ALCÂNTARA - ESTAÇÃO DE ALCÂNTARA-TERRA		0							
LVSSA MSA PE TOP LIN 000 DW 011045 0	133150	LEV TOP – ALCÂNTARA - ESTAÇÃO DE ALCÂNTARA-TERRA		0							
LVSSA MSA PE TOP LIN 000 DW 011046 0	133151	LEV TOP – ALCÂNTARA - ESTAÇÃO DE ALCÂNTARA-TERRA		0							
LVSSA MSA PE TOP LIN 000 DW 011047 0	133152	LEV TOP – ALCÂNTARA - ESTAÇÃO DE ALCÂNTARA-TERRA		0							
LVSSA MSA PE TOP LIN 000 DW 011048 0	133153	LEV TOP – ALCÂNTARA - ESTAÇÃO DE ALCÂNTARA-TERRA		0							
LVSSA MSA PE TOP LIN 000 DW 011049 0	133154	LEV TOP – ALCÂNTARA - ESTAÇÃO DE ALCÂNTARA-TERRA		0							
LVSSA MSA PE TOP LIN 000 DW 011050 0	133155	LEV TOP – ALCÂNTARA – ALCÂNTARA		0							
LVSSA MSA PE TOP LIN 000 DW 011051 0	133156	LEV TOP – ALCÂNTARA – ALCÂNTARA		0							
LVSSA MSA PE TOP LIN 000 DW 011052 0	133157	LEV TOP – ALCÂNTARA – ALCÂNTARA		0							
LVSSA MSA PE TOP LIN 000 DW 011053 0	133158	LEV TOP – ALCÂNTARA – ALCÂNTARA		0							
LVSSA MSA PE TOP LIN 000 DW 011054 0	133159	LEV TOP – ALCÂNTARA – ALCÂNTARA		0							
LVSSA MSA PE TOP LIN 000 DW 011055 0	133160	LEV TOP – ALCÂNTARA – ALCÂNTARA		0							
LVSSA MSA PE TOP LIN 000 DW 011056 0	133161	LEV TOP – ALCÂNTARA – ALCÂNTARA		0							
LVSSA MSA PE TOP LIN 000 DW 011057 0	133162	LEV TOP – ALCÂNTARA – ACESSO PONTE 25 DE ABRIL		0							
LVSSA MSA PE TOP LIN 000 DW 011058 0	133163	LEV TOP – ALCÂNTARA – ACESSO PONTE 25 DE ABRIL		0							
LVSSA MSA PE TOP LIN 000 DW 011059 0	133164	LEV TOP – ALCÂNTARA – ACESSO PONTE 25 DE ABRIL		0							
LVSSA MSA PE TOP LIN 000 DW 011060 0	133165	LEV TOP – ALCÂNTARA – ACESSO PONTE 25 DE ABRIL		0							
LVSSA MSA PE TOP LIN 000 DW 011061 0	133166	LEV TOP – ALCÂNTARA – ACESSO PONTE 25 DE ABRIL		0							
LVSSA MSA PE TOP LIN 000 DW 011062 0	133167	LEV TOP – ALCÂNTARA – ACESSO PONTE 25 DE ABRIL		0							
LVSSA MSA PE TOP LIN 000 DW 011063 0	133168	LEV TOP – ALCÂNTARA – TAPADA DA AJUDA, ISA		0							
LVSSA MSA PE TOP LIN 000 DW 011064 0	133169	LEV TOP – ALCÂNTARA – TAPADA DA AJUDA, ISA		0							

TOMO I - VOLUME 6 - ESTUDO GEOLÓGICO/ GEOTÉCNICO											
PEÇAS ESCRITAS											
LVSSA MSA PE GEO 000 000 MD 020001 0		MEMÓRIA DESCRITIVA E JUSTIFICATIVA		0							

PEÇAS DESENHADAS											
LVSSA MSA PE GEO LIN 000 DW 021000 0	133395	PLANTA DE LOCALIZAÇÃO		0							
LVSSA MSA PE GEO LIN 000 DW 021001 0	133396	PLANTA 1/6		0							

LISTA (PREL.) DE PEÇAS DO PE A INTEGRAR O RECAPE



PROJETO DE EXECUÇÃO (PE)  
14/10/2024

IDENTIFICAÇÃO DO DOCUMENTO											
CÓDIGO DOCUMENTO	CÓDIGO ML	DESIGNAÇÃO		VERSÃO ATUAL		REGISTO DE VERSÕES					
		Título	Subtítulo	REV.	DATA	0	A	B	C	D	E
LVSSA MSA PE GEO LIN 000 DW 021002 0	133397	PERFIL 1/6		0							
LVSSA MSA PE GEO LIN 000 DW 021003 0	133398	PLANTA 2/6		0							
LVSSA MSA PE GEO LIN 000 DW 021004 0	133399	PERFIL 2/6		0							
LVSSA MSA PE GEO LIN 000 DW 021005 0	133400	PLANTA 3/6		0							
LVSSA MSA PE GEO LIN 000 DW 021006 0	133401	PERFIL 3/6		0							
LVSSA MSA PE GEO LIN 000 DW 021007 0	133402	PLANTA 4/6		0							
LVSSA MSA PE GEO LIN 000 DW 021008 0	133403	PERFIL 4/6		0							
LVSSA MSA PE GEO LIN 000 DW 021009 0	133404	PLANTA 5/6		0							
LVSSA MSA PE GEO LIN 000 DW 021010 0	133405	PERFIL 5/6		0							
LVSSA MSA PE GEO LIN 000 DW 021011 0	133406	PLANTA 6/6		0							
LVSSA MSA PE GEO LIN 000 DW 021012 0	133407	PERFIL 6/6		0							
LVSSA MSA PE GEO LIN 000 DW 021013 0	134201	CAROTES		0							

**TOMO I - VOLUME 7 - ESTUDO HIDROGEOLÓGICO**

PEÇAS ESCRITAS											
LVSSA MSA PE GEO 000 MD 020003 0		MEMÓRIA DESCRITIVA E JUSTIFICATIVA		0							
LVSSA LNEC PE GEO 000 MD 020004 0		ESTUDO DE IMPACTE HIDROGEOLÓGICO DECORRENTE DA CONSTRUÇÃO DO PROLONGAMENTO DA LINHA VERMELHA DO METROPOLITANO DE LISBOA NA ZONA DO VALE DE ALCÂNTARA		0							
PEÇAS DESENHADAS											
não tem peças desenhadas											

**TOMO I - VOLUME 8 - VIBRAÇÕES, RUÍDO E CONDICIONAMENTO ACÚSTICO**

1. Estudo de Ruído para a Fase Construção											
PEÇAS ESCRITAS											
LVSSA MSA PE VIA LIN 000 MD 031000 0		RUÍDO	ESTUDO DE RUÍDO PARA A FASE CONSTRUÇÃO	0							
LVSSA MSA PE VIA LIN 000 MD 031004 0		RUÍDO	ACESSO ACÚSTICO INFANTE SANTO	0							
PEÇAS DESENHADAS											
não tem peças desenhadas											

**2. Estudo de Ruído para a Fase de Exploração**

PEÇAS ESCRITAS											
LVSSA MSA PE VIA LIN 000 MD 031001 0		RUÍDO	ESTUDO DE RUÍDO PARA A FASE EXPLORAÇÃO	0							
LVSSA MSA PE VIA LIN 000 MD 031005 0		RUÍDO	ESTUDO DE RUÍDO - VIADUTO DE ALCÂNTARA	0							
LVSSA MSA PE VIA LIN 000 MD 031006 0		RUÍDO	AVALIAÇÃO ACÚSTICA	0							
PEÇAS DESENHADAS											
não tem peças desenhadas											

**3. Estudo de Vibrações para a fase de Construção**

PEÇAS ESCRITAS											
LVSSA MSA PE VIA LIN 000 MD 031002 0		VIBRAÇÕES	ESTUDO DE VIBRAÇÕES PARA A FASE DE CONSTRUÇÃO	0							
PEÇAS DESENHADAS											
não tem peças desenhadas											

**4. Estudo de Vibrações para a fase de exploração**

PEÇAS ESCRITAS											
LVSSA MSA PE VIA 000 MD 031003 0		VIBRAÇÕES	ESTUDO DE VIBRAÇÕES PARA A FASE DE EXPLORAÇÃO	0							
PEÇAS DESENHADAS											

LVSSA MSA PE VIA LIN 000 DW 031000 0	133408	SISTEMA DE VIA	DEFINIÇÃO DOS SISTEMAS DE ATENUAÇÃO DE VIBRAÇÃO (1/2)	0							
LVSSA MSA PE VIA LIN 000 DW 031001 0	133409	SISTEMA DE VIA	DEFINIÇÃO DOS SISTEMAS DE ATENUAÇÃO DE VIBRAÇÃO (2/2)	0							
LVSSA MSA PE VIA LIN 000 DW 031002 0	133410	SISTEMA DE VIA	LOCALIZAÇÃO DAS SEÇÕES TRANSVERSAIS TÍPICAS NA VIA (1/2)	0							
LVSSA MSA PE VIA LIN 000 DW 031003 0	133411	SISTEMA DE VIA	LOCALIZAÇÃO DAS SEÇÕES TRANSVERSAIS TÍPICAS NA VIA (2/2)	0							
LVSSA MSA PE VIA LIN 000 DW 031004 0	133412	SISTEMA DE VIA	SEÇÕES TRANSVERSAIS TÍPICAS DE VIA PERMANENTE	0							

LISTA (PREL.) DE PEÇAS DO PE A INTEGRAR O RECAPE



PROJETO DE EXECUÇÃO (PE)  
14/10/2024

IDENTIFICAÇÃO DO DOCUMENTO										
CÓDIGO DOCUMENTO	CÓDIGO ML	DESIGNAÇÃO		VERSÃO ATUAL		REGISTO DE VERSÕES				
		Título	Subtítulo	REV.	DATA	0	A	B	C	D

5. Projeto de Condicionamento Acústico e Vibrações das Estações

PEÇAS ESCRITAS

LVSSA MAS PE CAC EST CE MD 062001 0		MEMÓRIA DESCRITIVA E JUSTIFICATIVA	MEMÓRIA DESCRITIVA E JUSTIFICATIVA RELATIVA AO ESTUDO DE CONDICIONAMENTO ACÚSTICO	0						
LVSSA MAS PE CAC EST CO MD 063001 0		MEMÓRIA DESCRITIVA E JUSTIFICATIVA	MEMÓRIA DESCRITIVA E JUSTIFICATIVA RELATIVA AO ESTUDO DE CONDICIONAMENTO ACÚSTICO	0						
LVSSA MAS PE CAC EST IS MD 064001 0		MEMÓRIA DESCRITIVA E JUSTIFICATIVA	MEMÓRIA DESCRITIVA E JUSTIFICATIVA RELATIVA AO ESTUDO DE CONDICIONAMENTO ACÚSTICO	0						
LVSSA MAS PE CAC EST AC MD 065001 0		MEMÓRIA DESCRITIVA E JUSTIFICATIVA	MEMÓRIA DESCRITIVA E JUSTIFICATIVA RELATIVA AO ESTUDO DE CONDICIONAMENTO ACÚSTICO	0						

PEÇAS DESENHADAS

não tem peças desenhadas										
--------------------------	--	--	--	--	--	--	--	--	--	--

TOMO I - VOLUME 9 - ESTALEIROS

PEÇAS ESCRITAS

LVSSA MSA PE ETL LIN 000 MD 141001 0		ESTALEIROS AO LONGO DA LINHA	MEMÓRIA DESCRITIVA E JUSTIFICATIVA	0						
--------------------------------------	--	------------------------------	------------------------------------	---	--	--	--	--	--	--

PEÇAS DESENHADAS

LVSSA MSA PE ETL LIN 000 DW 141001 0	133170	ESTALEIROS AO LONGO DA LINHA	PLANTA DE ENQUADRAMENTO GERAL E LOCALIZAÇÃO DOS ESTALEIROS	0						
LVSSA MSA PE ETL LIN 000 DW 142002 0	133171	ESTALEIRO CENTRAL (ESTACIONAMENTO PALÁCIO DA JUSTIÇA)	PLANTA DE ESTALEIRO E SINALIZAÇÃO DE SEGURANÇA	0						
LVSSA MSA PE ETL VDT VDA DW 149000 0	133172	BALUARTE DO LIVRAMENTO / VIADUTO DE ALCÂNTARA	PLANTA DE ESTALEIRO E SINALIZAÇÃO DE SEGURANÇA	0						
LVSSA MSA PE ETL EST CE DW 142003 0 (1-7)	133173	ESTAÇÃO CAMPOLIDE / AMOREIRAS	PLANTA DE ESTALEIRO E SINALIZAÇÃO DE SEGURANÇA - FASE 1	0						
LVSSA MSA PE ETL EST CE DW 142004 0 (2-7)	133174	ESTAÇÃO CAMPOLIDE / AMOREIRAS	PLANTA DE ESTALEIRO E SINALIZAÇÃO DE SEGURANÇA - FASE 2	0						
LVSSA MSA PE ETL EST CE DW 142005 0 (3-7)	133175	ESTAÇÃO CAMPOLIDE / AMOREIRAS	PLANTA DE ESTALEIRO E SINALIZAÇÃO DE SEGURANÇA - FASE 3	0						
LVSSA MSA PE ETL EST CE DW 142006 0 (4-7)	133176	ESTAÇÃO CAMPOLIDE / AMOREIRAS	PLANTA DE ESTALEIRO E SINALIZAÇÃO DE SEGURANÇA - FASE 4	0						
LVSSA MSA PE ETL EST CE DW 142007 0 (5-7)	133177	ESTAÇÃO CAMPOLIDE / AMOREIRAS	PLANTA DE ESTALEIRO E SINALIZAÇÃO DE SEGURANÇA - FASE 5	0						
LVSSA MSA PE ETL EST CE DW 142008 0 (6-7)	133178	ESTAÇÃO CAMPOLIDE / AMOREIRAS	PLANTA DE ESTALEIRO E SINALIZAÇÃO DE SEGURANÇA - FASE 6	0						
LVSSA MSA PE ETL EST CE DW 142009 0 (7-7)	133179	ESTAÇÃO CAMPOLIDE / AMOREIRAS	PLANTA DE ESTALEIRO E SINALIZAÇÃO DE SEGURANÇA - FASE 7	0						
LVSSA MSA PE ETL EST CO DW 143003 0	133180	ESTAÇÃO CAMPO DE OURIQUE	PLANTA DE ESTALEIRO E SINALIZAÇÃO DE SEGURANÇA	0						
LVSSA MSA PE ETL EST IS DW 144003 0	133181	ESTAÇÃO INFANTE SANTO	PLANTA DE ESTALEIRO E SINALIZAÇÃO DE SEGURANÇA	0						
LVSSA MSA PE ETL EST AC DW 145003 0 (1-5)	133182	ESTAÇÃO ALCÂNTARA	PLANTA DE ESTALEIRO E SINALIZAÇÃO DE SEGURANÇA - FASE 1	0						
LVSSA MSA PE ETL EST AC DW 145004 0 (2-5)	133183	ESTAÇÃO ALCÂNTARA	PLANTA DE ESTALEIRO E SINALIZAÇÃO DE SEGURANÇA - FASE 2	0						
LVSSA MSA PE ETL EST AC DW 145005 0 (3-5)	133184	ESTAÇÃO ALCÂNTARA	PLANTA DE ESTALEIRO E SINALIZAÇÃO DE SEGURANÇA - FASE 3	0						
LVSSA MSA PE ETL EST AC DW 145006 0 (4-5)	133185	ESTAÇÃO ALCÂNTARA	PLANTA DE ESTALEIRO E SINALIZAÇÃO DE SEGURANÇA - FASE 4	0						
LVSSA MSA PE ETL EST AC DW 145007 0 (5-5)	133186	ESTAÇÃO ALCÂNTARA	PLANTA DE ESTALEIRO E SINALIZAÇÃO DE SEGURANÇA - ÁREA TOTAL A OCUPAR PELAS DIVERSAS FASES DO ESTALEIRO	0						
LVSSA MSA PE ETL PVE PV211 DW 146010 0	133187	PV211	PLANTA DE ESTALEIRO E SINALIZAÇÃO DE SEGURANÇA	0						
LVSSA MSA PE ETL PVE PV215 DW 146012 0	133188	PV215	PLANTA DE ESTALEIRO E SINALIZAÇÃO DE SEGURANÇA	0						
LVSSA MSA PE ETL PVE PV217 DW 146020 0	133189	PV217	PLANTA DE ESTALEIRO E SINALIZAÇÃO DE SEGURANÇA	0						

TOMO I - VOLUME 10 - PPGRCD

PEÇAS ESCRITAS

LVSSA MSA PE AMB 000 000 MD 040001 0		PLANO DE PREVENÇÃO E GESTÃO DE RESÍDUOS DE CONSTRUÇÃO E DEMOLIÇÃO		0						
--------------------------------------	--	---	--	---	--	--	--	--	--	--

PEÇAS DESENHADAS

não tem peças desenhadas										
--------------------------	--	--	--	--	--	--	--	--	--	--

TOMO I - VOLUME 11 - SEGURANÇA CONTRA RISCO DE INCÊNDIO (SCIE)

PEÇAS ESCRITAS

LVSSA MSA PE SCI 000 000 MD 193001 0		SEGURANÇA CONTRA O RISCO DE INCÊNDIO (SCIE)	MEMÓRIA DESCRITIVA E JUSTIFICATIVA	0						
--------------------------------------	--	---	------------------------------------	---	--	--	--	--	--	--

PEÇAS DESENHADAS

(não tem peças desenhadas gerais, consultar volumes específicos das obras)										
--	--	--	--	--	--	--	--	--	--	--

TOMO I - VOLUME 12 - PROJETO VIÁRIO

PEÇAS ESCRITAS

LVSSA MSA PE DTR EST AC MD 085100 0		PROJETO VIÁRIO	ALCÂNTARA	0						
-------------------------------------	--	----------------	-----------	---	--	--	--	--	--	--

PEÇAS DESENHADAS

LVSSA MSA PE DTR EST AC DW 085101 0	133413	PROJETO VIÁRIO. ESBOÇO COROGRÁFICO	ALCÂNTARA	0						
-------------------------------------	--------	------------------------------------	-----------	---	--	--	--	--	--	--

LISTA (PREL.) DE PEÇAS DO PE A INTEGRAR O RECAPE



PROJETO DE EXECUÇÃO (PE)  
14/10/2024

IDENTIFICAÇÃO DO DOCUMENTO											
CÓDIGO DOCUMENTO	CÓDIGO ML	DESIGNAÇÃO		VERSÃO ATUAL		REGISTO DE VERSÕES					
		Título	Subtítulo	REV.	DATA	0	A	B	C	D	E
LVSSA MSA PE DTR EST AC DW 085102 0	133414	PROJETO VIÁRIO. EST. ALCÂNTARA - PLANTA GERAL	ALCÂNTARA	0							
LVSSA MSA PE DTR EST AC DW 085103 0	133415	PROJETO VIÁRIO. EST. ALCÂNTARA - PLANTA E PERFIL LONGITUDINAL - ROTUNDA	ALCÂNTARA	0							
LVSSA MSA PE DTR EST AC DW 085104 0	133416	PROJETO VIÁRIO. EST. ALCÂNTARA - PLANTA E PERFIL LONGITUDINAL - VIA ASCENDENTE	ALCÂNTARA	0							
LVSSA MSA PE DTR EST AC DW 085105 0	133417	PROJETO VIÁRIO. EST. ALCÂNTARA - PLANTA E PERFIL LONGITUDINAL - VIA DESCENDENTE	ALCÂNTARA	0							
LVSSA MSA PE DTR EST AC DW 085106 0	133418	PROJETO VIÁRIO. EST. ALCÂNTARA - PLANTA E PERFIL LONGITUDINAL - ACESSO PONTE 25 DE ABRIL	ALCÂNTARA	0							
LVSSA MSA PE DRV EST AC DW 085107 0	134510	PLANTA DE DRENAGEM E PORMENORES	ALCÂNTARA	0							

TOMO I - VOLUME 13 - TRABALHOS DE INTEGRAÇÃO NA REDE ML

PEÇAS ESCRITAS											
LVSSA MAS PE GER 000 000 MD 010002 0		MEMÓRIA DESCRITIVA E JUSTIFICATIVA	TRABALHOS DE INTEGRAÇÃO NA REDE ML	0							
PEÇAS DESENHADAS											
<i>(não tem peças desenhadas gerais, consultar volumes específicos da obra OE1)</i>											

TOMO I - VOLUME 14 - PLANO DE COMISSONAMENTO

PEÇAS ESCRITAS											
<i>sem peças escritas na presente fase, será objeto de detalhamento complementar do PE</i>											
PEÇAS DESENHADAS											
<i>sem peças desenhadas.</i>											

TOMO I - VOLUME 15 - PLANO DE MANUTENÇÃO

PEÇAS ESCRITAS											
<i>sem peças escritas na presente fase, será objeto de detalhamento complementar do PE</i>											
PEÇAS DESENHADAS											
<i>sem peças desenhadas.</i>											

TOMO I - VOLUME 16 - PROJETO DE REDES DE TERRAS EMBEBIDAS E CORRENTES VAGABUNDAS

PEÇAS ESCRITAS											
LVSSA MAS PE STR 000 000 MD 080001 0		PROJETO DE REDES DE TERRAS EMBEBIDAS E CORRENTES VAGABUNDAS		0							
PEÇAS DESENHADAS											
LVSSA MSA PE STR EST CE DW 082950 0	133276	ESTAÇÃO CAMPOLIDE AMOREIRAS	INSTALAÇÕES ELÉTRICAS - TERRAS EMBEBIDAS	0							
LVSSA MSA PE STR EST CO DW 083115 0	133277	ESTAÇÃO CAMPO DE OURIQUE	INSTALAÇÕES ELÉTRICAS - TERRAS EMBEBIDAS	0							
LVSSA MSA PE STR EST IS DW 084151 0	133278	ESTAÇÃO INFANTE SANTO	INSTALAÇÕES ELÉTRICAS - TERRAS EMBEBIDAS	0							
LVSSA MSA PE STR EST AC DW 085151 0	133279	ESTAÇÃO ALCÂNTARA	INSTALAÇÕES ELÉTRICAS - TERRAS EMBEBIDAS	0							
LVSSA MSA PE STR PVE PV211 DW 086950 0	133280	PV211	INSTALAÇÕES ELÉTRICAS - TERRAS EMBEBIDAS	0							
LVSSA MSA PE STR PVE PV215 DW 086950 0	133281	PV215	INSTALAÇÕES ELÉTRICAS - TERRAS EMBEBIDAS	0							
LVSSA MSA PE STR PVE PV217 DW 086950 0	133282	PV217	INSTALAÇÕES ELÉTRICAS - TERRAS EMBEBIDAS	0							
LVSSA MSA PE STR VDT VDA DW 086950 0	134961	VIADUTO DE ALCÂNTARA	INSTALAÇÕES ELÉTRICAS - TERRAS EMBEBIDAS	0							
LVSSA MSA PE STR TUN 000 DW 086950 0	134714	TÚNEL T85	INSTALAÇÕES ELÉTRICAS - TERRAS EMBEBIDAS	0							
LVSSA MSA PE STR TUN 000 DW 086951 0	134960	TÚNEL T84 E T83	INSTALAÇÕES ELÉTRICAS - TERRAS EMBEBIDAS	0							
LVSSA MSA PE STR TUN 000 DW 086952 0	134715	TÚNEL T83 E T82	INSTALAÇÕES ELÉTRICAS - TERRAS EMBEBIDAS	0							
LVSSA MSA PE STR TUN 000 DW 086953 0	134716	TÚNEL T82, OE5 E OE6	INSTALAÇÕES ELÉTRICAS - TERRAS EMBEBIDAS	0							

TOMO I - VOLUME 17 - INTERFERÊNCIAS AO LONGO DA LINHA

PEÇAS ESCRITAS											
LVSSA MSA PE INT 000 000 MD 080001 0		MEMÓRIA DESCRITIVA GERAL		0							
LVSSA MSA PE INT 000 000 NT 080002 0		FICHAS DE INTERFERENCIAS (435)		0							
LVSSA MSA PE INT 000 000 NT 080003 0		INTERFERENCIAS - QUADRO RESUMO		0							
LVSSA MSA PE INT 000 000 NT 080004 0		VIADUTO DE ACESSO À PONTE 25 DE ABRIL		0							
PEÇAS DESENHADAS											
LVSSA MSA PE INT LIN 000 DW 081000 0	133420	INTERFERÊNCIAS COM O EDIFICADO E INFRAESTRUTURAS PLANTA ESQUEMÁTICA		0							
LVSSA MSA PE INT LIN 000 DW 081001 0	133421	INTERFERÊNCIAS COM O EDIFICADO E INFRAESTRUTURAS PLANTA (1/14)		0							
LVSSA MSA PE INT LIN 000 DW 081002 0	133422	INTERFERÊNCIAS COM O EDIFICADO E INFRAESTRUTURAS PLANTA (2/14)		0							

LISTA (PREL.) DE PEÇAS DO PE A INTEGRAR O RECAPE

PROJETO DE EXECUÇÃO (PE)  
14/10/2024



IDENTIFICAÇÃO DO DOCUMENTO											
CÓDIGO DOCUMENTO	CÓDIGO ML	DESIGNAÇÃO		VERSÃO ATUAL		REGISTO DE VERSÕES					
		Título	Subtítulo	REV.	DATA	0	A	B	C	D	E
LVSSA MSA PE INT LIN 000 DW 081003 0	133423	INTERFERÊNCIAS COM O EDIFICADO E INFRAESTRUTURAS PLANTA (3/14)		0							
LVSSA MSA PE INT LIN 000 DW 081004 0	133424	INTERFERÊNCIAS COM O EDIFICADO E INFRAESTRUTURAS PLANTA (4/14)		0							
LVSSA MSA PE INT LIN 000 DW 081005 0	133425	INTERFERÊNCIAS COM O EDIFICADO E INFRAESTRUTURAS PLANTA (5/14)		0							
LVSSA MSA PE INT LIN 000 DW 081006 0	133426	INTERFERÊNCIAS COM O EDIFICADO E INFRAESTRUTURAS PLANTA (6/14)		0							
LVSSA MSA PE INT LIN 000 DW 081007 0	133427	INTERFERÊNCIAS COM O EDIFICADO E INFRAESTRUTURAS PLANTA (7/14)		0							
LVSSA MSA PE INT LIN 000 DW 081008 0	133428	INTERFERÊNCIAS COM O EDIFICADO E INFRAESTRUTURAS PLANTA (8/14)		0							
LVSSA MSA PE INT LIN 000 DW 081009 0	133429	INTERFERÊNCIAS COM O EDIFICADO E INFRAESTRUTURAS PLANTA (9/14)		0							
LVSSA MSA PE INT LIN 000 DW 081010 0	133430	INTERFERÊNCIAS COM O EDIFICADO E INFRAESTRUTURAS PLANTA (10/14)		0							
LVSSA MSA PE INT LIN 000 DW 081011 0	133431	INTERFERÊNCIAS COM O EDIFICADO E INFRAESTRUTURAS PLANTA (11/14)		0							
LVSSA MSA PE INT LIN 000 DW 081012 0	133432	INTERFERÊNCIAS COM O EDIFICADO E INFRAESTRUTURAS PLANTA (12/14)		0							
LVSSA MSA PE INT LIN 000 DW 081013 0	133433	INTERFERÊNCIAS COM O EDIFICADO E INFRAESTRUTURAS PLANTA (13/14)		0							
LVSSA MSA PE INT LIN 000 DW 081014 0	133434	INTERFERÊNCIAS COM O EDIFICADO E INFRAESTRUTURAS PLANTA (14/14)		0							
LVSSA MSA PE INT LIN 000 DW 081015 0	133435	INTERFERÊNCIAS COM O EDIFICADO E INFRAESTRUTURAS QUADRO RESUMO (1/3)		0							
LVSSA MSA PE INT LIN 000 DW 081016 0	134689	INTERFERÊNCIAS COM O EDIFICADO E INFRAESTRUTURAS QUADRO RESUMO (2/3)		0							
LVSSA MSA PE INT LIN 000 DW 081017 0	134690	INTERFERÊNCIAS COM O EDIFICADO E INFRAESTRUTURAS QUADRO RESUMO (3/3)		0							

TOMO I - VOLUME 18 - FMECA											
<b>PEÇAS ESCRITAS</b>											
<i>sem peças escritas na presente fase, será objeto de detalhamento complementar do PE</i>											
<b>PEÇAS DESENHADAS</b>											
<i>sem peças desenhadas.</i>											

TOMO I - VOLUME 19 - RAMS											
<b>PEÇAS ESCRITAS</b>											
<i>sem peças escritas na presente fase, será objeto de detalhamento complementar do PE</i>											
<b>PEÇAS DESENHADAS</b>											
<i>sem peças desenhadas.</i>											

TOMO I - VOLUME 20 - SINALIZAÇÃO											
<b>PEÇAS ESCRITAS</b>											
<i>sem peças escritas na presente fase, será objeto de detalhamento complementar do PE (ML)</i>											
<b>PEÇAS DESENHADAS</b>											
<i>sem peças desenhadas (a cargo do ML)</i>											

TOMO I - VOLUME 21 - RELATÓRIO DE CONFORMIDADE DO PROJETO DE EXECUÇÃO (RECAPE)											
<b>PEÇAS ESCRITAS</b>											
LVSSA MSA PE AMB 000 000 MD 040002 0		RECAPE	RESUMO NÃO TÉCNICO	0							
LVSSA MSA PE AMB 000 000 MD 040009 0		RECAPE	RELATÓRIO BASE	0							
LVSSA MSA PE AMB 000 000 MD 040010 0		RECAPE	PEÇAS DESENHADAS	0							
LVSSA MSA PE AMB 000 000 MD 040011 0		RECAPE	ANEXOS	0							
<b>PEÇAS DESENHADAS</b>											
<i>sem peças desenhadas</i>											

TOMO I - VOLUME 22 - PATRIMÓNIO CULTURAL/ ARQUEOLÓGICO											
<b>1. Relatório Base</b>											
<b>PEÇAS ESCRITAS</b>											
LVSSA MSA PE AMB 000 000 MD 040003 0		RELATÓRIO BASE		0							
<b>PEÇAS DESENHADAS</b>											
LVSSA MSA PE AMB 000 000 DW 040001 0		CARTA DE CONDICIONANTES		0							
<b>2. Estudos histórico-arqueológicos</b>											
<b>PEÇAS ESCRITAS</b>											



**LISTA (PREL.) DE PEÇAS DO PE A INTEGRAR O RECAPE**



PROJETO DE EXECUÇÃO (PE)  
14/10/2024

IDENTIFICAÇÃO DO DOCUMENTO											
CÓDIGO DOCUMENTO	CÓDIGO ML	DESIGNAÇÃO		VERSÃO ATUAL		REGISTO DE VERSÕES					
		Título	Subtítulo	REV.	DATA	0	A	B	C	D	E
LVSSA MSA PE AMB 000 000 MD 040004 0		ESTUDOS HISTÓRICO-ARQUEOLÓGICOS.PARTE 1		0							
LVSSA MSA PE AMB 000 000 MD 040005 0		ESTUDOS HISTÓRICO-ARQUEOLÓGICOS.PARTE 2									
<b>PEÇAS DESENHADAS</b>											
sem peças desenhadas.											
<b>3. Plano de Salvaguarda do Património Cultural</b>											
<b>PEÇAS ESCRITAS</b>											
LVSSA MSA PE AMB 000 000 MD 040007 0		PLANO DE SALVAGUARDA DO PATRIMÓNIO CULTURAL		0							
<b>PEÇAS DESENHADAS</b>											
sem peças desenhadas.											
<b>4. Plano de Valorização do Património Cultural</b>											
<b>PEÇAS ESCRITAS</b>											
LVSSA MSA PE AMB 000 000 MD 040008 0		PLANO DE VALORIZAÇÃO DO PATRIMÓNIO CULTURAL		0							
<b>PEÇAS DESENHADAS</b>											
sem peças desenhadas.											
<b>TOMO I - VOLUME 23 - ANÁLISE DE RISCO</b>											
<b>PEÇAS ESCRITAS</b>											
sem peças escritas na presente fase, será objeto de detalhameto complementar do PE (ML)											
<b>PEÇAS DESENHADAS</b>											
sem peças desenhadas.											
<b>TOMO I - VOLUME 24 - PLANO DE GESTÃO AMBIENTAL</b>											
<b>PEÇAS ESCRITAS</b>											
LVSSA ACE GE AMB 000 000 DG 040001 0		PLANO DE GESTÃO AMBIENTAL		0							
<b>PEÇAS DESENHADAS</b>											
sem peças desenhadas.											
<b>TOMO I - VOLUME 25 - PLANO DE SEGURANÇA E SAÚDE (PSS)</b>											
<b>PEÇAS ESCRITAS</b>											
LVSSA MSA PE SEG 000 000 MD 160002 0		PLANO DE SEGURANÇA E SAÚDE (PSS)									
<b>PEÇAS DESENHADAS</b>											
sem peças desenhadas.											
<b>TOMO I - VOLUME 26 - LEVANTAMENTO PATRIMONIAL/ PLANO DE VISTORIAS/ IDENTIFICAÇÃO DE PATOLOGIAS</b>											
<b>PEÇAS ESCRITAS</b>											
LVSSA MSA PE AMB 000 000 MD 040007 0		LEVANTAMENTO PATRIMONIAL/ PLANO DE VISTORIAS/ IDENTIFICAÇÃO DE PATOLOGIAS	MEMÓRIA DESCRITIVA E JUSTIFICATIVA								
<b>PEÇAS DESENHADAS</b>											
sem peças desenhadas.											
<b>TOMO I - VOLUME 27 - DEMOLIÇÕES AO LONGO DA LINHA</b>											
<b>1. Relatório de Auditoria de pré-demolição</b>											
<b>PEÇAS ESCRITAS</b>											
sem peças escritas na presente fase, será objeto de detalhameto complementar do PE											
<b>PEÇAS DESENHADAS</b>											
sem peças desenhadas.											
<b>2. Projeto de demolições ao longo da linha</b>											

LISTA (PREL.) DE PEÇAS DO PE A INTEGRAR O RECAPE

PROJETO DE EXECUÇÃO (PE)  
14/10/2024



IDENTIFICAÇÃO DO DOCUMENTO											
CÓDIGO DOCUMENTO	CÓDIGO ML	DESIGNAÇÃO		VERSÃO ATUAL		REGISTO DE VERSÕES					
		Título	Subtítulo	REV.	DATA	0	A	B	C	D	E
<b>PEÇAS ESCRITAS</b>											
LVSSA MSA PE STR 000 000 MD 080001 0		RUJA DA COSTA, 8-20, 22-26, 28, 30-32 E TRAVESSA DO LIVRAMENTO, 20-22-24, 21, 28-30 e 32		0							
LVSSA MSA PE STR 000 000 MD 080002 0		ACESSO À PONTE 25 DE ABRIL		0							
LVSSA MSA PE STR 000 000 MD 080003 0		BALUARTE DO LIVRAMENTO		0							
LVSSA MSA PE STR 000 000 NT 080001 0		DEMOLIÇÕES E OBRAS ACESSÓRIAS		0							

<b>PEÇAS DESENHADAS</b>											
LVSSA MSA PE STR 000 000 DW 080001 0	133436	ESTAÇÃO DE CAMPO DE OURIQUE		0							
LVSSA MSA PE STR 000 000 DW 080002 0	133437	ESTAÇÃO DE INFANTE SANTO		0							
LVSSA MSA PE STR 000 000 DW 080003 0	133438	BALUARTE DO LIVRAMENTO		0							
LVSSA MSA PE STR 000 000 DW 080004 0	133439	ESTAÇÃO DE ALCÂNTARA		0							

**TOMO I - VOLUME 28 - DOSSIER DE DEFINIÇÃO DE SEGURANÇA**

<b>PEÇAS ESCRITAS</b>											
LVSSA MSA PE SEG 000 000 MD 160000 0		DOSSIER DE DEFINIÇÃO DE SEGURANÇA		0							

<b>PEÇAS DESENHADAS</b>											
<i>sem peças desenhadas.</i>											

**TOMO I - VOLUME 29 - BIM**

<b>PEÇAS ESCRITAS</b>											
LVSSA MSA PE GER 000 000 LP 010001 0		Lista de Modelos BIM									

<b>PEÇAS DESENHADAS</b>											
<i>sem peças escritas na presente fase, será objeto de detalhamento complementar do PE</i>											

**TOMO I - VOLUME 30 - ESTUDOS DE VERIFICAÇÃO DA COMPATIBILIDADE ELECTRO-MAGNÉTICA DA CATENÁRIA IP**

<b>PEÇAS ESCRITAS</b>											
LVSSA MSA PE GER 000 000 MD 010005 0		ESTUDOS DE VERIFICAÇÃO DA COMPATIBILIDADE ELECTRO-MAGNÉTICA DA CATENÁRIA IP		0							

<b>PEÇAS DESENHADAS</b>											
<i>sem peças desenhadas.</i>											

**TOMO I - VOLUME 31 - ANÁLISE DE RISCO DE INUNDAÇÃO POR TSUNAMI: ZONA DE VALE DE ALCÂNTARA**

<b>PEÇAS ESCRITAS</b>											
LVSSA MSA PE SEG 000 000 MD 160004 0		ANÁLISE DE RISCO DE INUNDAÇÃO POR TSUNAMI: ZONA DE VALE DE ALCÂNTARA									

<b>PEÇAS DESENHADAS</b>											
LVSSA MSA PE SEG 000 000 DW 160004 0	133440	ANÁLISE DE RISCO DE INUNDAÇÃO POR TSUNAMI: ZONA DE VALE DE ALCÂNTARA									

**TOMO I - VOLUME 32 - RELATÓRIO DE INSPEÇÃO PRÉVIA AO CANEIRO DE ALCÂNTARA**

<b>PEÇAS ESCRITAS</b>											
LVSSA MSA PE SAF 000 000 MD 050001 0		RELATÓRIO DE INSPEÇÃO PRÉVIA AO CANEIRO DE ALCÂNTARA									

<b>PEÇAS DESENHADAS</b>											
<i>sem peças desenhadas</i>											

**TOMO I - VOLUME 33 - RELATÓRIO DE PROSPEÇÃO DE CONDUTA ELEVATÓRIA EM PRESSÃO DA ADTA-CE3**

<b>PEÇAS ESCRITAS</b>											
LVSSA MSA PE SAF 000 000 MD 050002 0		RELATÓRIO DE PROSPEÇÃO DE CONDUTA ELEVATÓRIA EM PRESSÃO DA ADTA-CE3									

<b>PEÇAS DESENHADAS</b>											
LVSSA MSA PE SAF 000 000 DW 050002 0	135270	PROSPEÇÃO DE CONDUTA ELEVATÓRIA EM PRESSÃO DA ADTA-CE3									

**TOMO I - VOLUME 34 - ARVOREDO EXISTENTE**

<b>PEÇAS ESCRITAS</b>											
LVSSA MSA PE AMB 000 000 MD 040008 0		ELENCO DAS ESPÉCIES DE PORTE ARBÓREO A ABATER E PROPOSTAS DE SUBSTITUIÇÃO									

LISTA (PREL.) DE PEÇAS DO PE A INTEGRAR O RECAPE

PROJETO DE EXECUÇÃO (PE)  
14/10/2024



IDENTIFICAÇÃO DO DOCUMENTO										
CÓDIGO DOCUMENTO	CÓDIGO ML	DESIGNAÇÃO		VERSÃO ATUAL		REGISTO DE VERSÕES				
		Título	Subtítulo	REV.	DATA	0	A	B	C	D
<b>PEÇAS DESENHADAS</b>										
LVSSA MSA PE AMB 000 000 DW 040000 0 (1-2)	133311	ELENCO DAS ESPÉCIES DE PORTE ARBÓREO A ABATER E PROPOSTAS DE SUBSTITUIÇÃO	LEVANTAMENTO DAS ESPÉCIES DE PORTE ARBÓREO	0						
LVSSA MSA PE AMB 000 000 DW 040000 0 (2-2)	133293	ELENCO DAS ESPÉCIES DE PORTE ARBÓREO A ABATER E PROPOSTAS DE SUBSTITUIÇÃO	LEVANTAMENTO DAS ESPÉCIES DE PORTE ARBÓREO	0						
LVSSA MSA PE AMB 000 000 DW 040001 0 (1-2)	134691	ELENCO DAS ESPÉCIES DE PORTE ARBÓREO A ABATER E PROPOSTAS DE SUBSTITUIÇÃO	PLANO DE INTERVENÇÃO NO COBERTO ARBÓREO ESTAÇÃO CAMPOLIDE AMOREIRAS	0						
LVSSA MSA PE AMB 000 000 DW 040001 0 (2-2)	134692	ELENCO DAS ESPÉCIES DE PORTE ARBÓREO A ABATER E PROPOSTAS DE SUBSTITUIÇÃO	PLANO DE INTERVENÇÃO NO COBERTO ARBÓREO ESTAÇÃO CAMPOLIDE AMOREIRAS	0						
LVSSA MSA PE AMB 000 000 DW 040002 0	134693	ELENCO DAS ESPÉCIES DE PORTE ARBÓREO A ABATER E PROPOSTAS DE SUBSTITUIÇÃO	LEVANTAMENTO DAS ESPÉCIES DE PORTE ARBÓREO	0						
LVSSA MSA PE AMB 000 000 DW 040003 0	134694	ELENCO DAS ESPÉCIES DE PORTE ARBÓREO A ABATER E PROPOSTAS DE SUBSTITUIÇÃO	PLANO DE INTERVENÇÃO NO COBERTO ARBÓREO ESTAÇÃO CAMPO DE OURIQUE	0						
LVSSA MSA PE AMB 000 000 DW 040004 0	134695	ELENCO DAS ESPÉCIES DE PORTE ARBÓREO A ABATER E PROPOSTAS DE SUBSTITUIÇÃO	LEVANTAMENTO DAS ESPÉCIES DE PORTE ARBÓREO	0						
LVSSA MSA PE AMB 000 000 DW 040005 0	134696	ELENCO DAS ESPÉCIES DE PORTE ARBÓREO A ABATER E PROPOSTAS DE SUBSTITUIÇÃO	PLANO DE INTERVENÇÃO NO COBERTO ARBÓREO LARGO DA IGREJA DO SANTO CONDESTÁVEL	0						
LVSSA MSA PE AMB 000 000 DW 040006 0	134697	ELENCO DAS ESPÉCIES DE PORTE ARBÓREO A ABATER E PROPOSTAS DE SUBSTITUIÇÃO	LEVANTAMENTO DAS ESPÉCIES DE PORTE ARBÓREO	0						
LVSSA MSA PE AMB 000 000 DW 040007 0	134698	ELENCO DAS ESPÉCIES DE PORTE ARBÓREO A ABATER E PROPOSTAS DE SUBSTITUIÇÃO	PLANO DE INTERVENÇÃO NO COBERTO ARBÓREO ESTAÇÃO INFANTE SANTO	0						
LVSSA MSA PE AMB 000 000 DW 040008 0 (1-4)	134699	ELENCO DAS ESPÉCIES DE PORTE ARBÓREO A ABATER E PROPOSTAS DE SUBSTITUIÇÃO	LEVANTAMENTO DAS ESPÉCIES DE PORTE ARBÓREO	0						
LVSSA MSA PE AMB 000 000 DW 040008 0 (2-4)	134700	ELENCO DAS ESPÉCIES DE PORTE ARBÓREO A ABATER E PROPOSTAS DE SUBSTITUIÇÃO	LEVANTAMENTO DAS ESPÉCIES DE PORTE ARBÓREO	0						
LVSSA MSA PE AMB 000 000 DW 040008 0 (3-4)	134701	ELENCO DAS ESPÉCIES DE PORTE ARBÓREO A ABATER E PROPOSTAS DE SUBSTITUIÇÃO	LEVANTAMENTO DAS ESPÉCIES DE PORTE ARBÓREO	0						
LVSSA MSA PE AMB 000 000 DW 040008 0 (4-4)	134702	ELENCO DAS ESPÉCIES DE PORTE ARBÓREO A ABATER E PROPOSTAS DE SUBSTITUIÇÃO	LEVANTAMENTO DAS ESPÉCIES DE PORTE ARBÓREO	0						
LVSSA MSA PE AMB 000 000 DW 040009 0 (1-4)	134703	ELENCO DAS ESPÉCIES DE PORTE ARBÓREO A ABATER E PROPOSTAS DE SUBSTITUIÇÃO	PLANO DE INTERVENÇÃO NO COBERTO ARBÓREO ESTAÇÃO ALCÂNTARA	0						
LVSSA MSA PE AMB 000 000 DW 040009 0 (2-4)	134704	ELENCO DAS ESPÉCIES DE PORTE ARBÓREO A ABATER E PROPOSTAS DE SUBSTITUIÇÃO	PLANO DE INTERVENÇÃO NO COBERTO ARBÓREO ESTAÇÃO ALCÂNTARA	0						
LVSSA MSA PE AMB 000 000 DW 040009 0 (3-4)	134705	ELENCO DAS ESPÉCIES DE PORTE ARBÓREO A ABATER E PROPOSTAS DE SUBSTITUIÇÃO	PLANO DE INTERVENÇÃO NO COBERTO ARBÓREO ESTAÇÃO ALCÂNTARA	0						
LVSSA MSA PE AMB 000 000 DW 040009 0 (4-4)	134706	ELENCO DAS ESPÉCIES DE PORTE ARBÓREO A ABATER E PROPOSTAS DE SUBSTITUIÇÃO	PLANO DE INTERVENÇÃO NO COBERTO ARBÓREO ESTAÇÃO ALCÂNTARA	0						
LVSSA MSA PE AMB 000 000 DW 040010 0	134707	ELENCO DAS ESPÉCIES DE PORTE ARBÓREO A ABATER E PROPOSTAS DE SUBSTITUIÇÃO	LEVANTAMENTO DAS ESPÉCIES DE PORTE ARBÓREO	0						
LVSSA MSA PE AMB 000 000 DW 040011 0	134708	ELENCO DAS ESPÉCIES DE PORTE ARBÓREO A ABATER E PROPOSTAS DE SUBSTITUIÇÃO	PLANO DE INTERVENÇÃO NO COBERTO ARBÓREO PV211	0						
LVSSA MSA PE AMB 000 000 DW 040012 0	134709	ELENCO DAS ESPÉCIES DE PORTE ARBÓREO A ABATER E PROPOSTAS DE SUBSTITUIÇÃO	LEVANTAMENTO DAS ESPÉCIES DE PORTE ARBÓREO	0						
LVSSA MSA PE AMB 000 000 DW 040013 0	134710	ELENCO DAS ESPÉCIES DE PORTE ARBÓREO A ABATER E PROPOSTAS DE SUBSTITUIÇÃO	PLANO DE INTERVENÇÃO NO COBERTO ARBÓREO PV215	0						
LVSSA MSA PE AMB 000 000 DW 040014 0	134711	ELENCO DAS ESPÉCIES DE PORTE ARBÓREO A ABATER E PROPOSTAS DE SUBSTITUIÇÃO	LEVANTAMENTO DAS ESPÉCIES DE PORTE ARBÓREO	0						
LVSSA MSA PE AMB 000 000 DW 040015 0	134712	ELENCO DAS ESPÉCIES DE PORTE ARBÓREO A ABATER E PROPOSTAS DE SUBSTITUIÇÃO	PLANO DE INTERVENÇÃO NO COBERTO ARBÓREO PV217	0						

TOMO I - VOLUME 35 - ESTUDO DE AVALIAÇÃO DA PERIGOSIDADE/ CONTAMINAÇÃO DE SOLOS ESCAVADOS										
<b>PEÇAS ESCRITAS</b>										
LVSSA MSA PE AMB 000 000 MD 040009 0		ESTUDO DE AVALIAÇÃO DA PERIGOSIDADE/ CONTAMINAÇÃO DE SOLOS ESCAVADOS		0						
<b>PEÇAS DESENHADAS</b>										
<i>sem peças desenhadas</i>										

TOMO I - VOLUME 36 - RELATÓRIO DOS ELEMENTOS DE DRENAGEM EXISTENTES										
<b>PEÇAS ESCRITAS</b>										
LVSSA MSA PE ITE 000 000 MD 010001 0		RELATÓRIO DOS ELEMENTOS DE DRENAGEM EXISTENTES		0						
<b>PEÇAS DESENHADAS</b>										
<i>sem peças desenhadas</i>										

TOMO I - VOLUME 37 - RELATÓRIO DO LEVANTAMENTO DOS RAMAIS DO AQUEDUTO DAS ÁGUAS LIVRES										
<b>PEÇAS ESCRITAS</b>										
LVSSA MSA PE AMB 000 000 MD 040010 0		RELATÓRIO DO LEVANTAMENTO DOS RAMAIS DO AQUEDUTO DAS ÁGUAS LIVRES		0						
<b>PEÇAS DESENHADAS</b>										
LVSSA MSA PE AMB 000 000 DW 040010 0	135072	LEVANTAMENTO DOS RAMAIS DO AQUEDUTO DAS ÁGUAS LIVRES. CORTES		0						
LVSSA MSA PE AMB 000 000 DW 040011 0	135073	LEVANTAMENTO DOS RAMAIS DO AQUEDUTO DAS ÁGUAS LIVRES. PLANTA		0						
LVSSA MSA PE AMB 000 000 DW 040012 0	135192	LEVANTAMENTO DOS RAMAIS DO AQUEDUTO DAS ÁGUAS LIVRES.PERFIL LONGITUDINAL		0						

TOMO I - VOLUME 38 - SIMULAÇÕES										
<b>PEÇAS ESCRITAS</b>										
<i>sem peças escritas na presente fase, será objeto de detalhamento complementar do PE</i>										
<b>PEÇAS DESENHADAS</b>										
<i>sem peças desenhadas na presente fase, será objeto de detalhamento complementar do PE</i>										

LISTA (PREL.) DE PEÇAS DO PE A INTEGRAR O RECAPE

PROJETO DE EXECUÇÃO (PE)  
14/10/2024



IDENTIFICAÇÃO DO DOCUMENTO										
CÓDIGO DOCUMENTO	CÓDIGO ML	DESIGNAÇÃO		VERSÃO ATUAL		REGISTO DE VERSÕES				
		Título	Subtítulo	REV.	DATA	0	A	B	C	D
<b>TOMO I - VOLUME 39 - ESTUDOS DE TRÁFEGO RODOVIÁRIO NA ZONA DE ALCÂNTARA</b>										
<b>PEÇAS ESCRITAS</b>										
LVSSA MSA PE DTR EST AC MD 085101 0		ESTUDOS DE TRÁFEGO RODOVIÁRIO NA ZONA DE ALCÂNTARA		0						
<b>PEÇAS DESENHADAS</b>										
sem peças desenhadas.										

<b>TOMO I - VOLUME 40 - PLANO DE INSTRUMENTAÇÃO E OBSERVAÇÃO</b>										
<b>PEÇAS ESCRITAS</b>										
LVSSA MSA PE INS TUN T85 MD 087001 0		TÚNEL. TROÇO 85	PLANO DE OBSERVAÇÃO	0						
LVSSA MSA PE INS TUN T84 MD 087001 0		TÚNEL. TROÇO 84	PLANO DE OBSERVAÇÃO	0						
LVSSA MSA PE INS TUN T83 MD 087001 0		TÚNEL. TROÇO 83	PLANO DE OBSERVAÇÃO	0						
LVSSA MSA PE INS TUN T82 MD 087001 0		TÚNEL. TROÇO 82	PLANO DE OBSERVAÇÃO	0						
LVSSA MSA PE INS TUN T81 MD 087001 0		TÚNEL. TROÇO 81	PLANO DE OBSERVAÇÃO	0						
LVSSA MSA PE INS TUN OE1 MD 088001 0		OBRA ESPECIAL OE1 - TÍMPANO TÉRMINO S.SEBASTIÃO.	PLANO DE OBSERVAÇÃO	0						
LVSSA MSA PE INS TUN OE2 MD 088000 0		PLANO DE OBSERVAÇÃO	MEMÓRIA DESCRITIVA	0						
LVSSA MSA PE INS TUN OE3 MD 088001 0		OBRA ESPECIAL OE3 - TÚNEL VIA DE RESGUARDO 1	PLANO DE OBSERVAÇÃO	0						
LVSSA MSA PE INS TUN OE4 MD 088001 0		OBRA ESPECIAL OE4 - TÚNEL VIA DE RESGUARDO 2	PLANO DE OBSERVAÇÃO	0						
LVSSA MSA PE INS TUN OE5 MD 088000 0		PLANO DE OBSERVAÇÃO	MEMÓRIA DESCRITIVA	0						
LVSSA MSA PE INS TUN OE6 MD 088001 0		OBRA ESPECIAL OE6- TÚNEL ALVITO	PLANO DE OBSERVAÇÃO	0						
LVSSA MSA PE INS TUN OE7 MD 088001 0		OBRA ESPECIAL OE7- TÚNEL TÉRMINO	PLANO DE OBSERVAÇÃO	0						
LVSSA MSA PE INS VDT VDA MD 089005 0		PLANO DE OBSERVAÇÃO	MEMÓRIA DESCRITIVA	0						
LVSSA MSA PE INS EST CE MD 082000 0		PLANO DE OBSERVAÇÃO	MEMÓRIA DESCRITIVA	0						
LVSSA MSA PE INS EST CO MD 083001 0		ESTAÇÃO CAMPO DE OURIQUE	PLANO DE OBSERVAÇÃO	0						
LVSSA MSA PE INS EST IS MD 084001 0		ESTAÇÃO INFANTE SANTO	PLANO DE OBSERVAÇÃO	0						
LVSSA MSA PE INS EST AC MD 085001 0		ESTAÇÃO ALCÂNTARA	PLANO DE OBSERVAÇÃO	0						
LVSSA MSA PE INS PVE PV211 MD 086000 0		PLANO DE OBSERVAÇÃO	MEMÓRIA DESCRITIVA	0						
LVSSA MSA PE INS PVE PV215 MD 086001 0		PLANO DE OBSERVAÇÃO	MEMÓRIA DESCRITIVA	0						
LVSSA MSA PE INS PVE PV217 MD 086000 0		PLANO DE OBSERVAÇÃO	MEMÓRIA DESCRITIVA	0						

<b>PEÇAS DESENHADAS</b>										
LVSSA MSA PE INS TUN T85 DW 087001 0	133441	TÚNEL. TROÇO 85	PLANO DE OBSERVAÇÃO (1/2)	0						
LVSSA MSA PE INS TUN T85 DW 087002 0	133442	TÚNEL. TROÇO 85	PLANO DE OBSERVAÇÃO (2/2)	0						
LVSSA MSA PE INS TUN T84 DW 087001 0	133443	TÚNEL. TROÇO 84	PLANO DE OBSERVAÇÃO (1/4)	0						
LVSSA MSA PE INS TUN T84 DW 087002 0	133444	TÚNEL. TROÇO 84	PLANO DE OBSERVAÇÃO (2/4)	0						
LVSSA MSA PE INS TUN T84 DW 087003 0	133445	TÚNEL. TROÇO 84	PLANO DE OBSERVAÇÃO (3/4)	0						
LVSSA MSA PE INS TUN T84 DW 087004 0	133446	TÚNEL. TROÇO 84	PLANO DE OBSERVAÇÃO (4/4)	0						
LVSSA MSA PE INS TUN T83 DW 087001 0	133447	TÚNEL. TROÇO 83	PLANO DE OBSERVAÇÃO (1/3)	0						
LVSSA MSA PE INS TUN T83 DW 087002 0	133448	TÚNEL. TROÇO 83	PLANO DE OBSERVAÇÃO (2/3)	0						
LVSSA MSA PE INS TUN T83 DW 087003 0	133449	TÚNEL. TROÇO 83	PLANO DE OBSERVAÇÃO (3/3)	0						
LVSSA MSA PE INS TUN T82 DW 087001 0	133450	TÚNEL. TROÇO 82	PLANO DE OBSERVAÇÃO (1/3)	0						
LVSSA MSA PE INS TUN T82 DW 087002 0	133451	TÚNEL. TROÇO 82	PLANO DE OBSERVAÇÃO (2/3)	0						
LVSSA MSA PE INS TUN T82 DW 087003 0	133452	TÚNEL. TROÇO 82	PLANO DE OBSERVAÇÃO (3/3)	0						
LVSSA MSA PE INS TUN T81 DW 087001 0	133453	TÚNEL. TROÇO 81	PLANO DE OBSERVAÇÃO (1/2)	0						
LVSSA MSA PE INS TUN T81 DW 087002 0	133454	TÚNEL. TROÇO 81	PLANO DE OBSERVAÇÃO (2/2)	0						
LVSSA MSA PE INS TUN OE1 DW 088001 0	133455	OBRA ESPECIAL OE1 - TÍMPANO TÉRMINO S.SEBASTIÃO.	PLANO DE OBSERVAÇÃO	0						
LVSSA MSA PE INS TUN OE2 DW 088400 0	133456	ESTRUTURAS PROVISÓRIAS	INSTRUMENTAÇÃO - PLANTA, PERFIL LONGITUDINAL E SECÇÃO	0						
LVSSA MSA PE INS TUN OE3 DW 088001 0	133457	OBRA ESPECIAL OE3 - TÚNEL VIA DE RESGUARDO 1	PLANO DE OBSERVAÇÃO	0						
LVSSA MSA PE INS TUN OE4 DW 088001 0	133458	OBRA ESPECIAL OE4 - TÚNEL VIA DE RESGUARDO 2	PLANO DE OBSERVAÇÃO (1/2)	0						
LVSSA MSA PE INS TUN OE4 DW 088002 0	133459	OBRA ESPECIAL OE4 - TÚNEL VIA DE RESGUARDO 2	PLANO DE OBSERVAÇÃO (2/2)	0						
LVSSA MSA PE INS TUN OE5 DW 088400 0	133460	PLANO DE INSTRUMENTAÇÃO E OBSERVAÇÃO	PLANTA	0						
LVSSA MSA PE INS TUN OE6 DW 088001 0	133461	OBRA ESPECIAL OE6- TÚNEL ALVITO	PLANO DE OBSERVAÇÃO	0						
LVSSA MSA PE INS TUN OE7 DW 088001 0	133462	OBRA ESPECIAL OE7- TÚNEL TÉRMINO	PLANO DE OBSERVAÇÃO	0						
LVSSA MSA PE INS VDT VDA DW 089600 0	133463	PLANO DE INSTRUMENTAÇÃO E OBSERVAÇÃO	PLANTA	0						
LVSSA MSA PE INS EST CE DW 082400 0	133464	PLANO DE INSTRUMENTAÇÃO E OBSERVAÇÃO	PLANTA	0						
LVSSA MSA PE INS EST CO DW 083001 0	133465	ESTAÇÃO CAMPO DE OURIQUE	PLANO DE OBSERVAÇÃO	0						
LVSSA MSA PE INS EST IS DW 084001 0	133466	ESTAÇÃO INFANTE SANTO	PLANO DE OBSERVAÇÃO (1/2)	0						

LISTA (PREL.) DE PEÇAS DO PE A INTEGRAR O RECAPE

PROJETO DE EXECUÇÃO (PE)  
14/10/2024



IDENTIFICAÇÃO DO DOCUMENTO											
CÓDIGO DOCUMENTO	CÓDIGO ML	DESIGNAÇÃO		VERSÃO ATUAL		REGISTO DE VERSÕES					
		Título	Subtítulo	REV.	DATA	0	A	B	C	D	E
LVSSA MSA PE INS EST IS DW 084002 0	133467	ESTAÇÃO INFANTE SANTO	PLANO DE OBSERVAÇÃO (2/2)	0							
LVSSA MSA PE INS EST AC DW 085001 0	133468	ESTAÇÃO ALCÂNTARA	PLANO DE OBSERVAÇÃO	0							
LVSSA MSA PE INS PVE PV211 DW 086400 0	133469	PLANO DE INSTRUMENTAÇÃO E OBSERVAÇÃO	PLANTA E CORTES	0							
LVSSA MSA PE INS PVE PV215 DW 086400 0	133470	PLANO DE INSTRUMENTAÇÃO E OBSERVAÇÃO	PLANTA E CORTES	0							
LVSSA MSA PE INS PVE PV217 DW 086400 0	133471	PLANO DE INSTRUMENTAÇÃO E OBSERVAÇÃO	PLANTA E CORTES	0							

TOMO I - VOLUME 41 - OCUPAÇÕES PROVISÓRIAS E DEFINITIVAS

PEÇAS ESCRITAS											
LVSSA MSA PE OPD 000 000 MD 019000 0		MEMÓRIA DESCRITIVA E JUSTIFICATIVA		0							
PEÇAS DESENHADAS											
LVSSA MSA PE OPD 000 000 DW 011001 0	133190	PLANTA DE ENQUADRAMENTO GERAL E LOCALIZAÇÃO DAS OCUPAÇÕES PROVISÓRIAS E DEFINITIVAS		0							
LVSSA MSA PE OPD 000 000 DW 011002 0	133191	ESTALEIRO CENTRAL (ESTACIONAMENTO PALÁCIO DA JUSTIÇA)		0							
LVSSA MSA PE OPD VDT VDA DW 019003 0	133192	BALUARTE DO LIVRAMENTO/VIADUTO		0							
LVSSA MSA PE OPD EST CE DW 012003 0	133193	ESTAÇÃO CAMPOLIDE/AMOREIRAS		0							
LVSSA MSA PE OPD EST CO DW 013003 0	133194	ESTAÇÃO CAMPO DE OURIQUE		0							
LVSSA MSA PE OPD EST IS DW 014003 0	133195	ESTAÇÃO INFANTE SANTO		0							
LVSSA MSA PE OPD EST AC DW 015003 0	133196	OCUPAÇÕES PROVISÓRIAS E DEFINITIVAS	ESTAÇÃO ALCÂNTARA / ACESSO À PONTE 25 DE ABRIL / PV217	0							
LVSSA MSA PE OPD PVE PV211 DW 016003 0	133197	PV211		0							
LVSSA MSA PE OPD PVE PV215 DW 016003 0	133198	PV215		0							

TOMO I - VOLUME 42 - PROJETO DE REABILITAÇÃO PARCIAL DO EDIFÍCIO HISTÓRICO FIÚZA

1. Levantamento topográfico											
PEÇAS ESCRITAS											
LVSSA MSA PE TOP 000 000 MD 000001 0		PROJETO DE REABILITAÇÃO PARCIAL DO EDIFÍCIO HISTÓRICO FIÚZA	MEMÓRIA DESCRITIVA. TOPOGRAFIA	0							
PEÇAS DESENHADAS											
LVSSA MSA PE TOP 000 000 DW 000001 0	133472	TOPOGRAFIA	ÍNDICE DE PEÇAS DESENHADAS	0							
LVSSA MSA PE TOP 000 000 DW 000002 0	134969	TOPOGRAFIA	PLANTA - PISO 0	0							
LVSSA MSA PE TOP 000 000 DW 000003 0	133473	TOPOGRAFIA	PLANTA - PISO INTERMÉDIO	0							
LVSSA MSA PE TOP 000 000 DW 000004 0	133474	TOPOGRAFIA	PLANTA - PISO 1	0							
LVSSA MSA PE TOP 000 000 DW 000005 0	133475	TOPOGRAFIA	PLANTA - COBERTURA	0							
LVSSA MSA PE TOP 000 000 DW 000006 0	134970	TOPOGRAFIA	CORTE - LG.01. LG.02, TV.01, TV.02	0							
LVSSA MSA PE TOP 000 000 DW 000007 0	134971	TOPOGRAFIA	CORTE - TV.03	0							
LVSSA MSA PE TOP 000 000 DW 000008 0	135271	TOPOGRAFIA	ALÇADO - A.01 E A.02	0							
LVSSA MSA PE TOP 000 000 DW 000009 0	135272	TOPOGRAFIA	ALÇADO - A.03 E A.04	0							
LVSSA MSA PE TOP 000 000 DW 000010 0	133476	TOPOGRAFIA	QUADRO DE LAYERS	0							

2. Arquitetura

PEÇAS ESCRITAS											
LVSSA MSA PE ARQ 000 000 MD 060001 0		PROJETO DE REABILITAÇÃO PARCIAL DO EDIFÍCIO HISTÓRICO FIÚZA	MEMÓRIA DESCRITIVA. ARQUITECTURA	0							
PEÇAS DESENHADAS											
LVSSA MSA PE ARQ 000 000 DW 060001 0	134972	PROJETO DE REABILITAÇÃO PARCIAL DO EDIFÍCIO HISTÓRICO FIÚZA	ENQUADRAMENTO. PLANTA DE LOCALIZAÇÃO (1:500)	0							
LVSSA MSA PE ARQ 000 000 DW 060002 0	135211	PROJETO DE REABILITAÇÃO PARCIAL DO EDIFÍCIO HISTÓRICO FIÚZA	LEVANTAMENTO ARQUITECTÓNICO - PLANTA PISO 0	0							
LVSSA MSA PE ARQ 000 000 DW 060003 0	135212	PROJETO DE REABILITAÇÃO PARCIAL DO EDIFÍCIO HISTÓRICO FIÚZA	LEVANTAMENTO ARQUITECTÓNICO - PLANTA PISO INTERMÉDIO (1:100)	0							
LVSSA MSA PE ARQ 000 000 DW 060004 0	135213	PROJETO DE REABILITAÇÃO PARCIAL DO EDIFÍCIO HISTÓRICO FIÚZA	LEVANTAMENTO ARQUITECTÓNICO - PLANTA PISO 1	0							
LVSSA MSA PE ARQ 000 000 DW 060005 0	135214	PROJETO DE REABILITAÇÃO PARCIAL DO EDIFÍCIO HISTÓRICO FIÚZA	LEVANTAMENTO ARQUITECTÓNICO - PLANTA PISO COBERTURA (1:100)	0							
LVSSA MSA PE ARQ 000 000 DW 060006 0	135215	PROJETO DE REABILITAÇÃO PARCIAL DO EDIFÍCIO HISTÓRICO FIÚZA	LEVANTAMENTO ARQUITECTÓNICO - CORTE LG01, LG02, TV01, TV02 (1:100)	0							
LVSSA MSA PE ARQ 000 000 DW 060007 0	135216	PROJETO DE REABILITAÇÃO PARCIAL DO EDIFÍCIO HISTÓRICO FIÚZA	LEVANTAMENTO ARQUITECTÓNICO - CORTE TV03 (1:100)	0							
LVSSA MSA PE ARQ 000 000 DW 060008 0	135217	PROJETO DE REABILITAÇÃO PARCIAL DO EDIFÍCIO HISTÓRICO FIÚZA	LEVANTAMENTO ARQUITECTÓNICO - ALÇADO A01, A02 (1:100)	0							
LVSSA MSA PE ARQ 000 000 DW 060009 0	135218	PROJETO DE REABILITAÇÃO PARCIAL DO EDIFÍCIO HISTÓRICO FIÚZA	LEVANTAMENTO ARQUITECTÓNICO - ALÇADO A03, A04 (1:100)	0							
LVSSA MSA PE ARQ 000 000 DW 060010 0	135219	PROJETO DE REABILITAÇÃO PARCIAL DO EDIFÍCIO HISTÓRICO FIÚZA	PROPOSTA DE INTERVENÇÃO - PLANTA PISO 0 (1:100)	0							
LVSSA MSA PE ARQ 000 000 DW 060011 0	135220	PROJETO DE REABILITAÇÃO PARCIAL DO EDIFÍCIO HISTÓRICO FIÚZA	PROPOSTA DE INTERVENÇÃO - PLANTA PISO INTERMÉDIO (1:100)	0							
LVSSA MSA PE ARQ 000 000 DW 060012 0	135221	PROJETO DE REABILITAÇÃO PARCIAL DO EDIFÍCIO HISTÓRICO FIÚZA	PROPOSTA DE INTERVENÇÃO - PLANTA PISO 1 (1:100)	0							
LVSSA MSA PE ARQ 000 000 DW 060013 0	135222	PROJETO DE REABILITAÇÃO PARCIAL DO EDIFÍCIO HISTÓRICO FIÚZA	PROPOSTA DE INTERVENÇÃO - PLANTA PISO COBERTURA (1:100)	0							
LVSSA MSA PE ARQ 000 000 DW 060014 0	135223	PROJETO DE REABILITAÇÃO PARCIAL DO EDIFÍCIO HISTÓRICO FIÚZA	PROPOSTA DE INTERVENÇÃO - CORTE TV01, TV02, TV03 (1:100)	0							

LISTA (PREL.) DE PEÇAS DO PE A INTEGRAR O RECAPE

PROJETO DE EXECUÇÃO (PE)  
14/10/2024



IDENTIFICAÇÃO DO DOCUMENTO											
CÓDIGO DOCUMENTO	CÓDIGO ML	DESIGNAÇÃO		VERSÃO ATUAL		REGISTO DE VERSÕES					
		Título	Subtítulo	REV.	DATA	0	A	B	C	D	E
LVSSA MSA PE ARQ 000 000 DW 060015 0	135224	PROJETO DE REABILITAÇÃO PARCIAL DO EDIFÍCIO HISTÓRICO FIÚZA	PROPOSTA DE INTERVENÇÃO - ALÇADO A01, A02 (1:100)	0							
LVSSA MSA PE ARQ 000 000 DW 060016 0	135225	PROJETO DE REABILITAÇÃO PARCIAL DO EDIFÍCIO HISTÓRICO FIÚZA	PROPOSTA DE INTERVENÇÃO - AXONOMETRIA 01 (sem escala)	0							
LVSSA MSA PE ARQ 000 000 DW 060017 0	135226	PROJETO DE REABILITAÇÃO PARCIAL DO EDIFÍCIO HISTÓRICO FIÚZA	PROPOSTA DE INTERVENÇÃO - AXONOMETRIA 02 (sem escala)	0							
LVSSA MSA PE ARQ 000 000 DW 060018 0	135227	PROJETO DE REABILITAÇÃO PARCIAL DO EDIFÍCIO HISTÓRICO FIÚZA	PROPOSTA DE INTERVENÇÃO - PERSPETIVA 01, 02 (sem escala)	0							
LVSSA MSA PE ARQ 000 000 DW 060019 0	135228	PROJETO DE REABILITAÇÃO PARCIAL DO EDIFÍCIO HISTÓRICO FIÚZA	AMARELOS E ENCARNADOS - PLANTA PISO 0 (1:100)	0							
LVSSA MSA PE ARQ 000 000 DW 060020 0	135229	PROJETO DE REABILITAÇÃO PARCIAL DO EDIFÍCIO HISTÓRICO FIÚZA	AMARELOS E ENCARNADOS - PLANTA PISO INTERMÉDIO (1:100)	0							
LVSSA MSA PE ARQ 000 000 DW 060021 0	135230	PROJETO DE REABILITAÇÃO PARCIAL DO EDIFÍCIO HISTÓRICO FIÚZA	AMARELOS E ENCARNADOS - PLANTA PISO 1 (1:100)	0							
LVSSA MSA PE ARQ 000 000 DW 060022 0	135231	PROJETO DE REABILITAÇÃO PARCIAL DO EDIFÍCIO HISTÓRICO FIÚZA	AMARELOS E ENCARNADOS - PLANTA PISO COBERTURA (1:100)	0							
LVSSA MSA PE ARQ 000 000 DW 060023 0	135232	PROJETO DE REABILITAÇÃO PARCIAL DO EDIFÍCIO HISTÓRICO FIÚZA	AMARELOS E ENCARNADOS - CORTE TV01, TV02, TV03 (1:100)	0							
LVSSA MSA PE ARQ 000 000 DW 060024 0	135233	PROJETO DE REABILITAÇÃO PARCIAL DO EDIFÍCIO HISTÓRICO FIÚZA	AMARELOS E ENCARNADOS - ALÇADO A01, A02 (1:100)	0							
LVSSA MSA PE ARQ 000 000 DW 060025 0	135234	PROJETO DE REABILITAÇÃO PARCIAL DO EDIFÍCIO HISTÓRICO FIÚZA	AMARELOS E ENCARNADOS - AXONOMETRIA 01 (sem escala)	0							
LVSSA MSA PE ARQ 000 000 DW 060026 0	135235	PROJETO DE REABILITAÇÃO PARCIAL DO EDIFÍCIO HISTÓRICO FIÚZA	AMARELOS E ENCARNADOS - AXONOMETRIA 02 (sem escala)	0							
LVSSA MSA PE ARQ 000 000 DW 060027 0	135236	PROJETO DE REABILITAÇÃO PARCIAL DO EDIFÍCIO HISTÓRICO FIÚZA	AMARELOS E ENCARNADOS - PERSPETIVA 01, 02 (sem escala)	0							

3. Estruturas

PEÇAS ESCRITAS

LVSSA MSA PE STR 000 000 MD 080001 0		PROJETO DE REABILITAÇÃO PARCIAL DO EDIFÍCIO HISTÓRICO FIÚZA	MEMÓRIA DESCRITIVA. ESTRUTURAS, CONTENÇÃO DE FACHADAS E DESMONTES	0							
--------------------------------------	--	---	---	---	--	--	--	--	--	--	--

PEÇAS DESENHADAS

LVSSA MSA PE STR 000 000 DW 000008 0	134973	PROJETO DE REABILITAÇÃO PARCIAL DO EDIFÍCIO HISTÓRICO FIÚZA	AMARELOS E ENCARNADOS - PLANTA PISO INTERMÉDIO (1:100)	0							
LVSSA MSA PE STR 000 000 DW 000009 0	135273	PROJETO DE REABILITAÇÃO PARCIAL DO EDIFÍCIO HISTÓRICO FIÚZA	AMARELOS E ENCARNADOS - PLANTA PISO 1 (1:100)	0							
LVSSA MSA PE STR 000 000 DW 000010 0	135274	PROJETO DE REABILITAÇÃO PARCIAL DO EDIFÍCIO HISTÓRICO FIÚZA	AMARELOS E ENCARNADOS - PLANTA PISO COBERTURA (1:100)	0							
LVSSA MSA PE STR 000 000 DW 000011 0	135275	PROJETO DE REABILITAÇÃO PARCIAL DO EDIFÍCIO HISTÓRICO FIÚZA	AMARELOS E ENCARNADOS - CORTE TV01, TV02, TV03 (1:100)	0							
LVSSA MSA PE STR 000 000 DW 000012 0	135276	PROJETO DE REABILITAÇÃO PARCIAL DO EDIFÍCIO HISTÓRICO FIÚZA	AMARELOS E ENCARNADOS - ALÇADO A01, A02 (1:100)	0							
LVSSA MSA PE STR 000 000 DW 000013 0	135277	PROJETO DE REABILITAÇÃO PARCIAL DO EDIFÍCIO HISTÓRICO FIÚZA	AMARELOS E ENCARNADOS - AXONOMETRIA 01 (sem escala)	0							
LVSSA MSA PE STR 000 000 DW 000014 0	135278	PROJETO DE REABILITAÇÃO PARCIAL DO EDIFÍCIO HISTÓRICO FIÚZA	AMARELOS E ENCARNADOS - AXONOMETRIA 02 (sem escala)	0							
LVSSA MSA PE STR 000 000 DW 000015 0	135279	PROJETO DE REABILITAÇÃO PARCIAL DO EDIFÍCIO HISTÓRICO FIÚZA	AMARELOS E ENCARNADOS - PERSPETIVA 01, 02 (sem escala)	0							

4. Arquitetura Paisagista

PEÇAS ESCRITAS

LVSSA MSA PE APG 000 000 MD 070001 0		PROJETO DE REABILITAÇÃO PARCIAL DO EDIFÍCIO HISTÓRICO FIÚZA	MEMÓRIA DESCRITIVA. ARQUITECTURA PAISAGISTA	0							
--------------------------------------	--	---	---	---	--	--	--	--	--	--	--

PEÇAS DESENHADAS

LVSSA MSA PE TOP 000 000 DW 000008 0	134974	PROJETO DE REABILITAÇÃO PARCIAL DO EDIFÍCIO HISTÓRICO FIÚZA	ARQUITETURA PAISAGISTA	0							
--------------------------------------	--------	---	------------------------	---	--	--	--	--	--	--	--

5. Arqueologia

PEÇAS ESCRITAS

LVSSA MSA PE AMB 000 000 MD 040011 0		PROJETO DE REABILITAÇÃO PARCIAL DO EDIFÍCIO HISTÓRICO FIÚZA	MEMÓRIA DESCRITIVA. ARQUEOLOGIA	0							
--------------------------------------	--	---	---------------------------------	---	--	--	--	--	--	--	--

PEÇAS DESENHADAS

sem peças desenhadas.											
-----------------------	--	--	--	--	--	--	--	--	--	--	--

6. Síntese

PEÇAS ESCRITAS

LVSSA MSA PE AMB 000 000 MD 040012 0		Síntese	MEMÓRIA DESCRITIVA. ARQUEOLOGIA	0							
--------------------------------------	--	---------	---------------------------------	---	--	--	--	--	--	--	--

PEÇAS DESENHADAS

sem peças desenhadas.											
-----------------------	--	--	--	--	--	--	--	--	--	--	--



Metropolitano de Lisboa

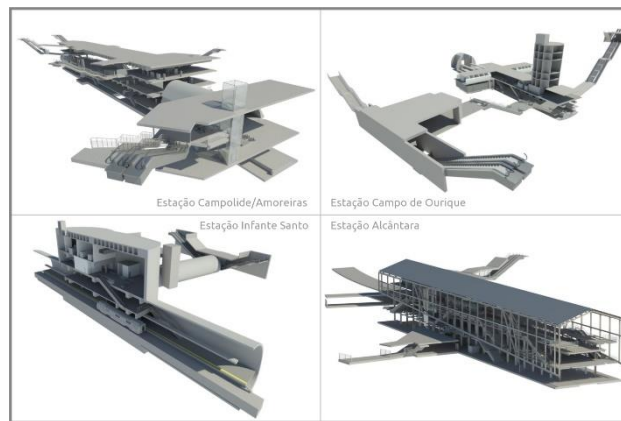


# METRO DE LISBOA

## PROLONGAMENTO DA LINHA VERMELHA ENTRE SÃO SEBASTIÃO E ALCÂNTARA

### EMPREITADA DE CONCEÇÃO E CONSTRUÇÃO

#### PROJETO DE EXECUÇÃO



### TOMO I

## VOLUME 3 – PROJETO DE TERRAS EMBEBIDAS E CORRENTES VAGABUNDAS

### MEMÓRIA DESCRITIVA E JUSTIFICATIVA

Documento SAP:	LVSSA MSA PE STR 000 000 MD 080001 0
----------------	--------------------------------------

	Nome	Assinatura	Data
Elaborado	Aníbal Menino		2024-10-03
Revisto	Marta Borges		2024-10-03
Verificado	Rui Rodrigues		2024-10-03
Coordenador Projeto	Rui Rodrigues		2024-10-03
Aprovado	Raúl Pistone		2024-10-03

	Nome	Assinatura	Data
Gestor Projeto	Raúl Pistone		2024-10-03

---

## Índice

1	INTRODUÇÃO.....	3
2	REDE DE TERRAS.....	3
2.1	REDE DE TERRAS ESTAÇÕES.....	3
2.2	REDE DE TERRAS TÚNEL E OBRAS ESPECIAIS.....	4



## 1 INTRODUÇÃO

A rede de terras é fundamental em qualquer instalação elétrica para garantir a segurança e evitar consequências graves em pessoas e equipamentos.

O presente documento tem por objetivo apresentar uma breve descrição da solução para as redes de terras das estações, túnel e poços de ventilação do Plano de Expansão da Linha Vermelha, entre São Sebastião e Alcântara, do Plano de Expansão do Metropolitano de Lisboa E.P.E.

## 2 REDE DE TERRAS

### 2.1 REDE DE TERRAS ESTAÇÕES

A rede de terras proposta tem como objetivo garantir que as tensões de passagem e de contato de um eventual defeito não excedam os valores regulamentares.

Todas as estruturas metálicas e massas da instalação serão ligadas a este sistema de terra.

As ligações entre os cabos da malha de terras e as varetas de aço cobreado serão feitas por soldadura aluminotérmica.

A rede de terras será constituída pelos subsistemas que compõe a SET, existindo na estação poços de terra para os sistemas 30 kV, BT e 750 Vcc.

Nos desenhos de arquitetura encontram-se localizados os poços de terra.

Atendendo ao elevado nível freático da zona, os poços terra serão executados, na sua totalidade, com a instalação do eletrodo de terra, na fase de Toscos. Assim, ter-se-á:

- A execução dos negativos e/ou das furações na laje, até atingir o terreno;
- Fornecimento e instalação dos eletrodos de cobre e enchimento com terra vegetal de boa qualidade;
- Medição da resistência de terra e sua aprovação pela Fiscalização/ Dono de Obra;
- Enchimento com o betão pobre;
- Fornecimento e instalação da tampa em chapa xadrez.

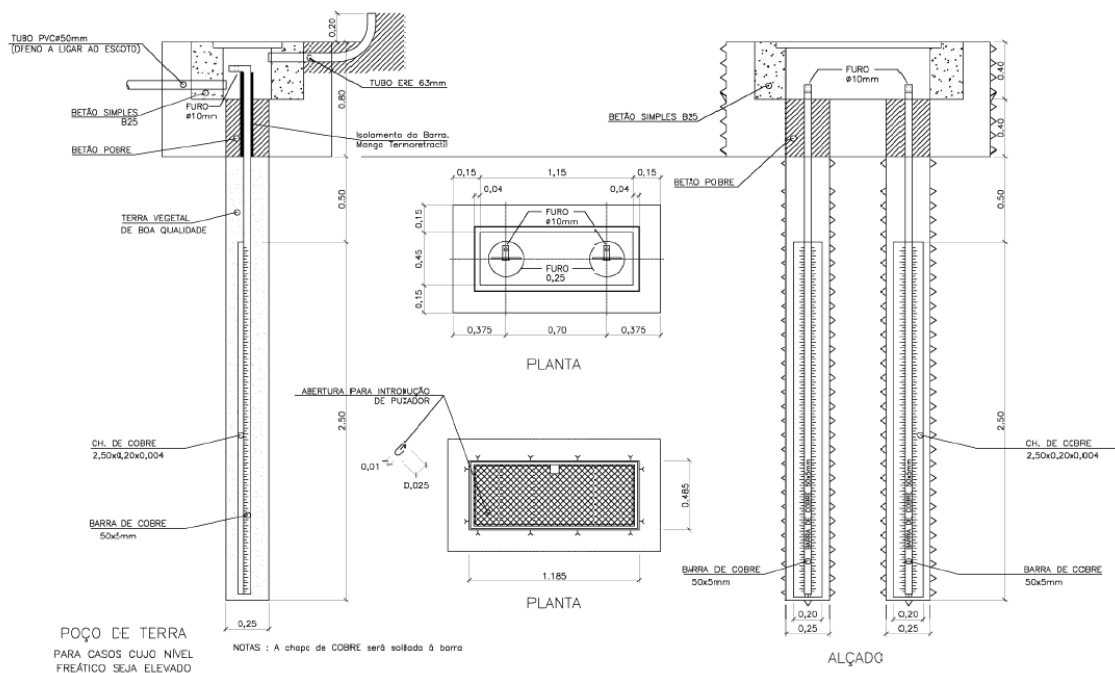


Figura 1 – Pormenores tipo dos poços de terra.

Os elétrodos de terra deverão assegurar uma resistência de terra sempre inferior a  $1 \Omega$ , pelo que deverá ser considerado o fornecimento de terra vegetal de boa qualidade para o enchimento dos poços terra.

A terra vegetal deverá ser proveniente da camada superficial de terrenos de mata ou camada de terrenos agrícolas; estar isenta de pedras com dimensões superiores a 0,05 m e de materiais estranhos provenientes de incorporação de lixo; estar isenta de infestantes; apresentar uma composição uniforme, sem qualquer mistura de subsolo; ter uma textura franca; conter um teor de matéria orgânica não inferior a 4% e o PH situar-se entre os 6,5 e 7,5.

## 2.2 REDE DE TERRAS TÚNEL E OBRAS ESPECIAIS

A rede de terras proposta tem como objetivo garantir que as tensões de passagem e de contato de um eventual defeito não excedam os valores regulamentares.

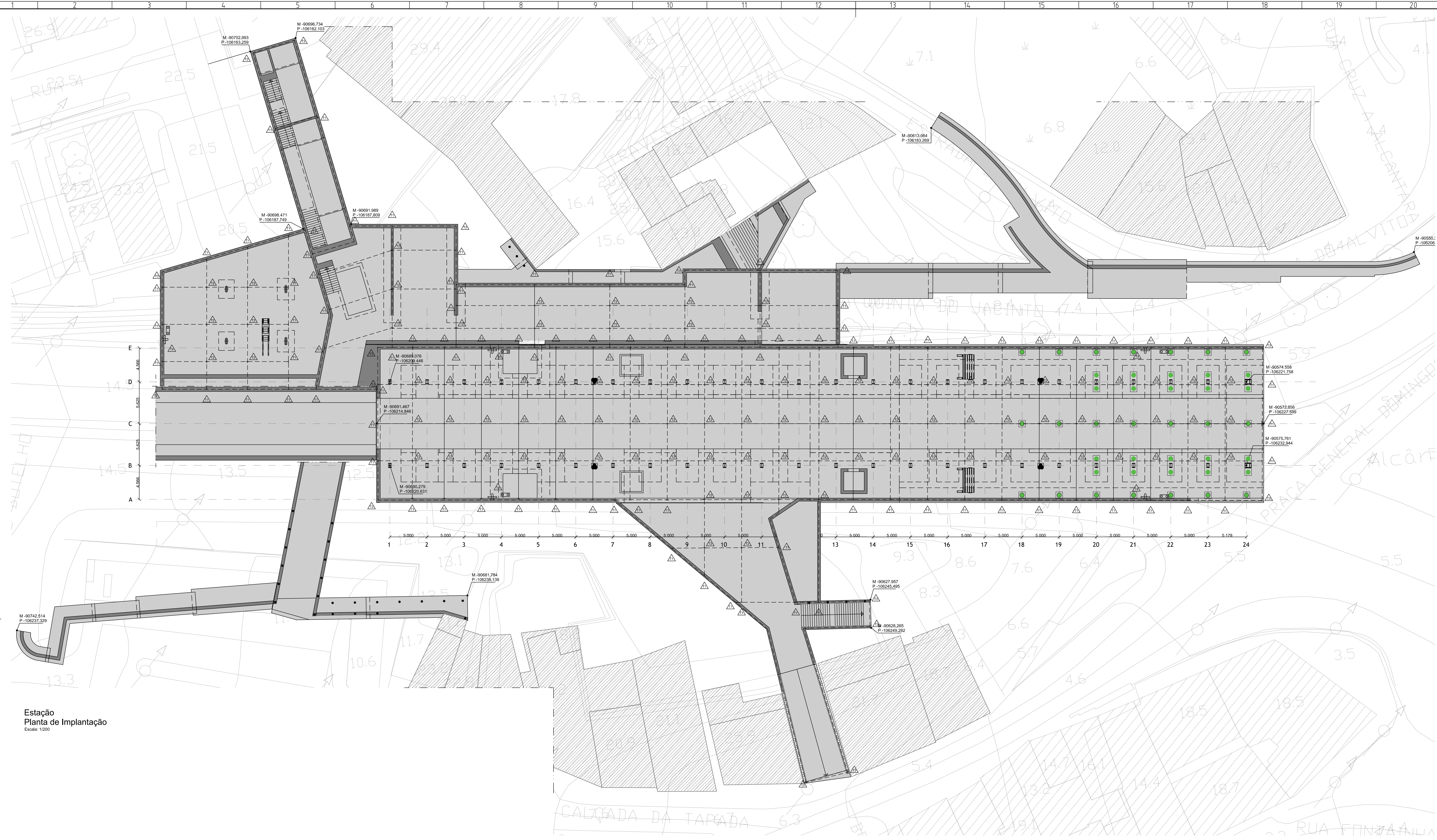
Todas as estruturas metálicas e massas da instalação serão ligadas a este sistema de terra.

As ligações entre os cabos da malha de terras e as varetas de aço cobreado, serão feitas por soldadura aluminotérmica.

A rede de terras será composta por barras de cobre estanhado com 65x5x100, instalados em cada um dos lados da galeria de 30 em 30 metros, ligados através de soldadura aluminotérmica a um varão de aço de diâmetro de 12mm instalado ao longo da galeria e que por sua vez será ligado à armadura da estrutura dos toscos de 8 em 8 metros.

## Registo e Controlo de Alterações

Revisão	Data	Descrição
0	2024-10-03	Edição inicial



Estação  
Planta de Implantação  
Escala: 1:200

Planta ao Nivel do Cais LIOS  
A1=1:200 / A3=1:400

**LIGAÇÕES COBRE/COBRE**  
Pormenor de Montagem "T1"

ITEM	DESIGNAÇÃO	QUANT.
T1	THERMOWELD EM "T" (185mm <sup>2</sup> ) EM COBRE	1

Pormenor de Montagem "T2"

ITEM	DESIGNAÇÃO	QUANT.
T2	THERMOWELD EM "X" (185mm <sup>2</sup> ) EM COBRE	1

**LIGAÇÕES COBRE/FERRO**  
Pormenor de Montagem "T3"

LIGAÇÃO THERMOWELD

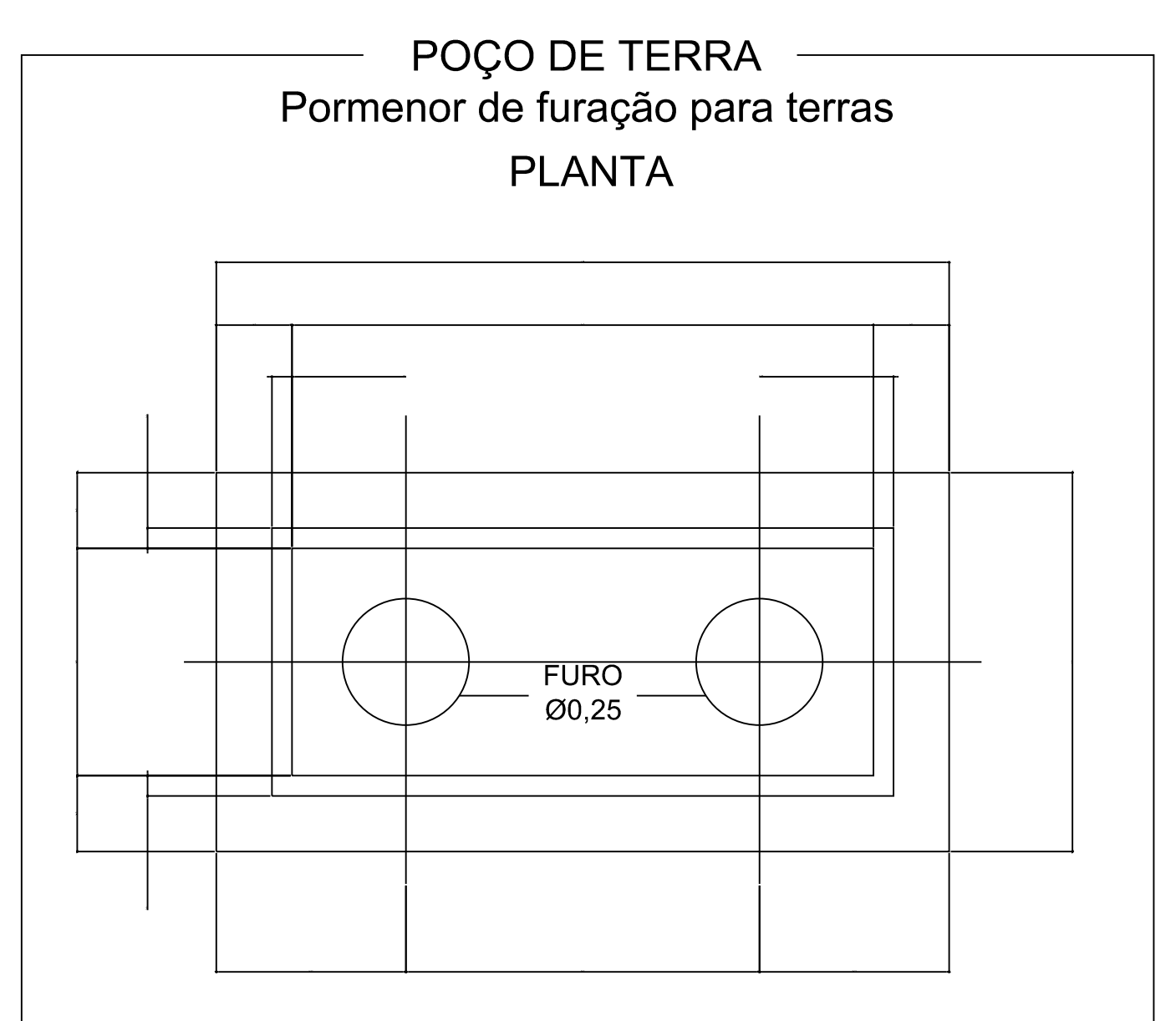
ITEM	DESIGNAÇÃO	QUANT.
T3	SOLDADURA THERMOWELD	1

**LIGAÇÕES COBRE/FERRO**  
Pormenor de Montagem "T4"

PLANTA

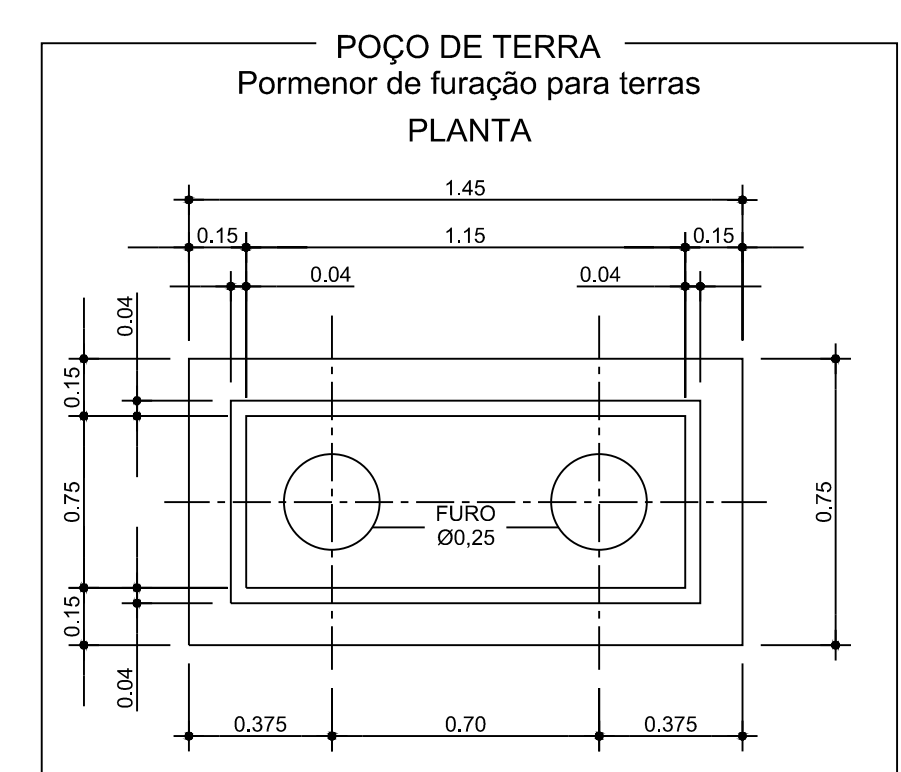
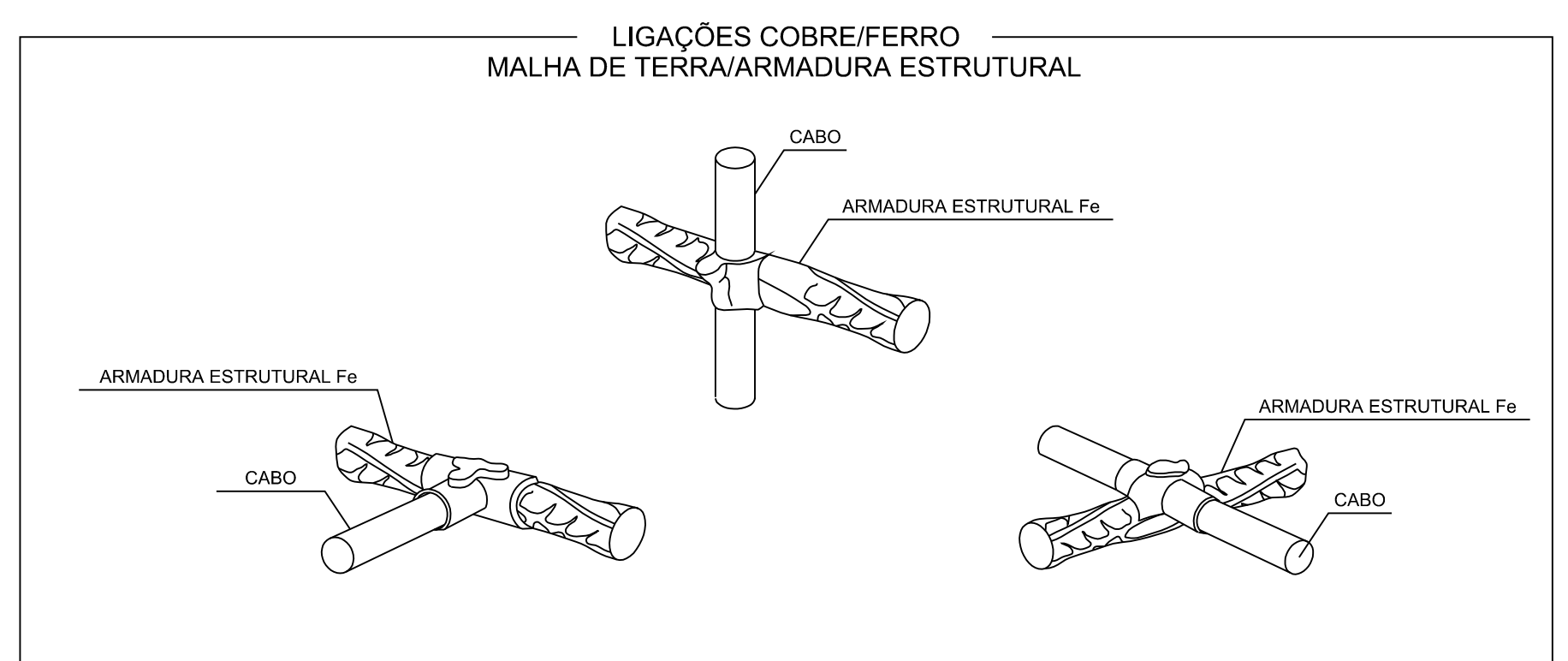
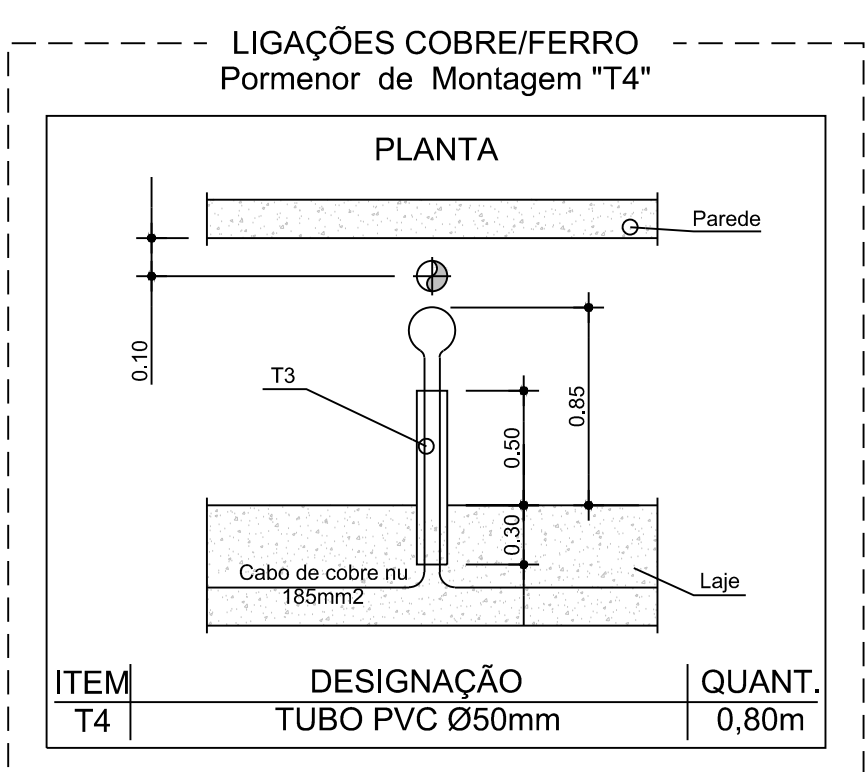
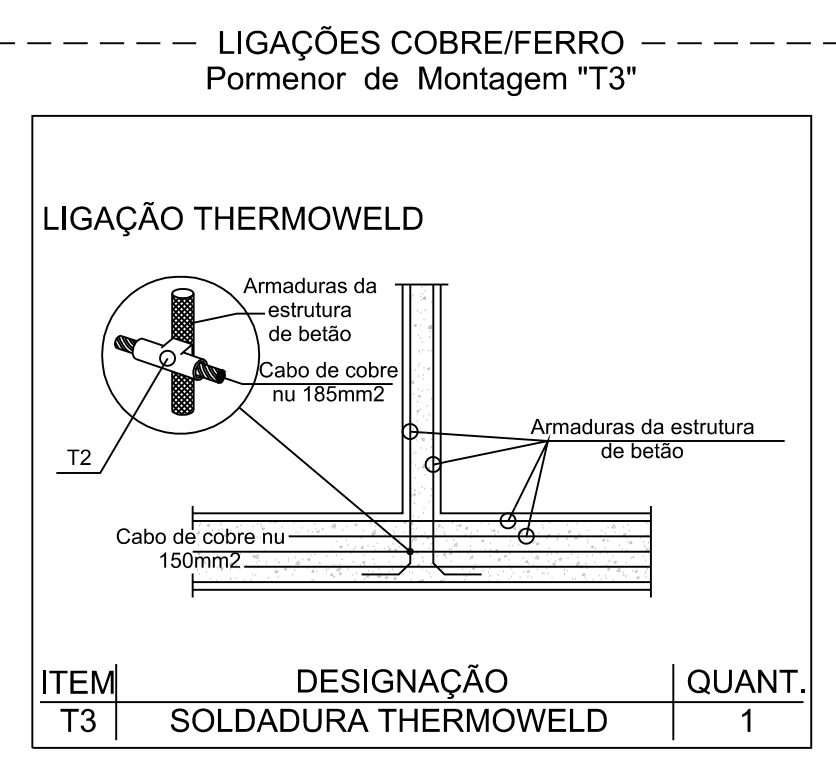
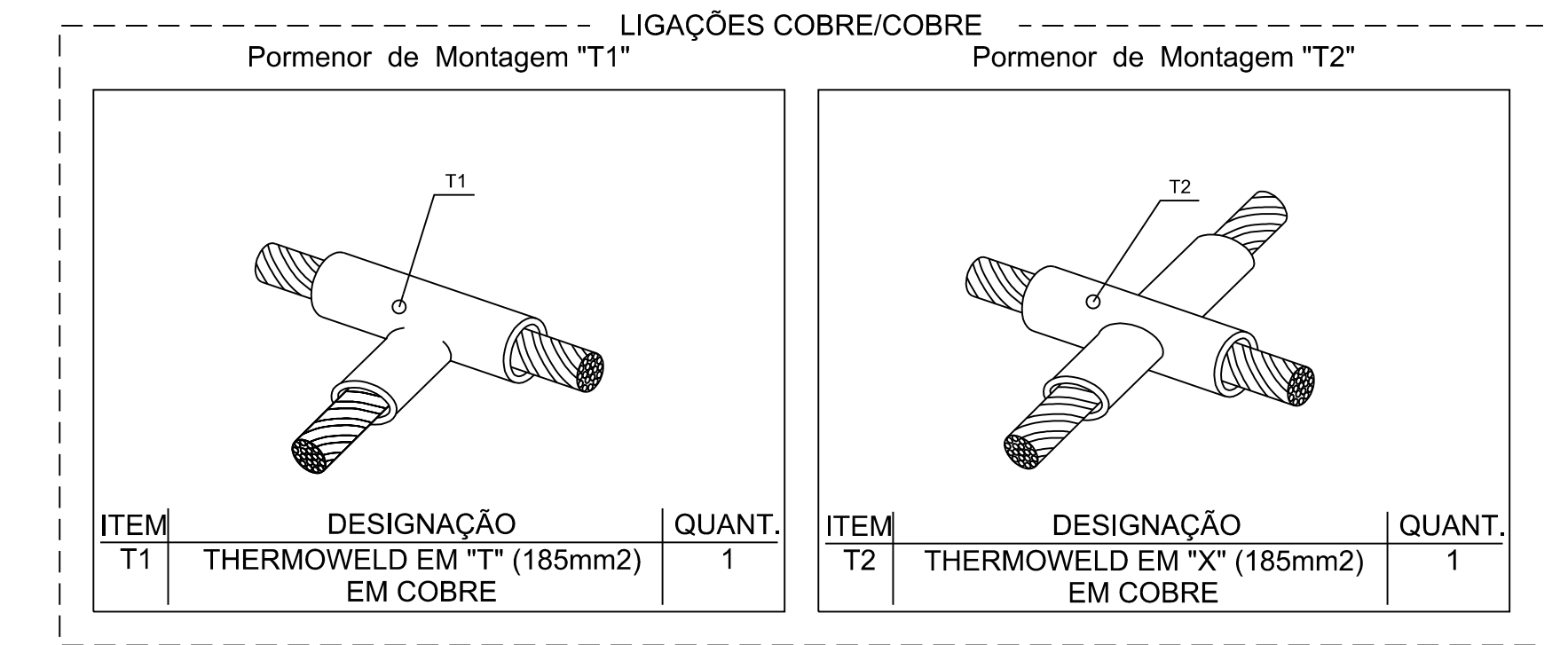
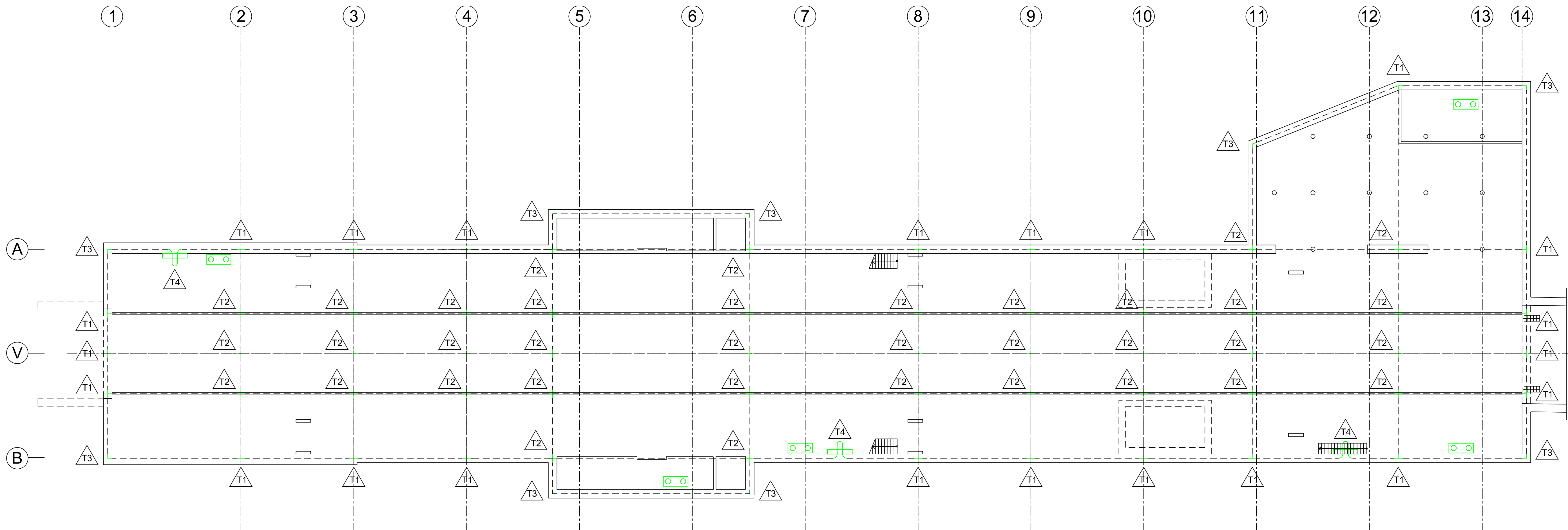
ITEM	DESIGNAÇÃO	QUANT.
T4	TUBO PVC Ø50mm	0,80m

**LIGAÇÕES COBRE/FERRO**  
MALHA DE TERRA/ARMADURA ESTRUTURAL



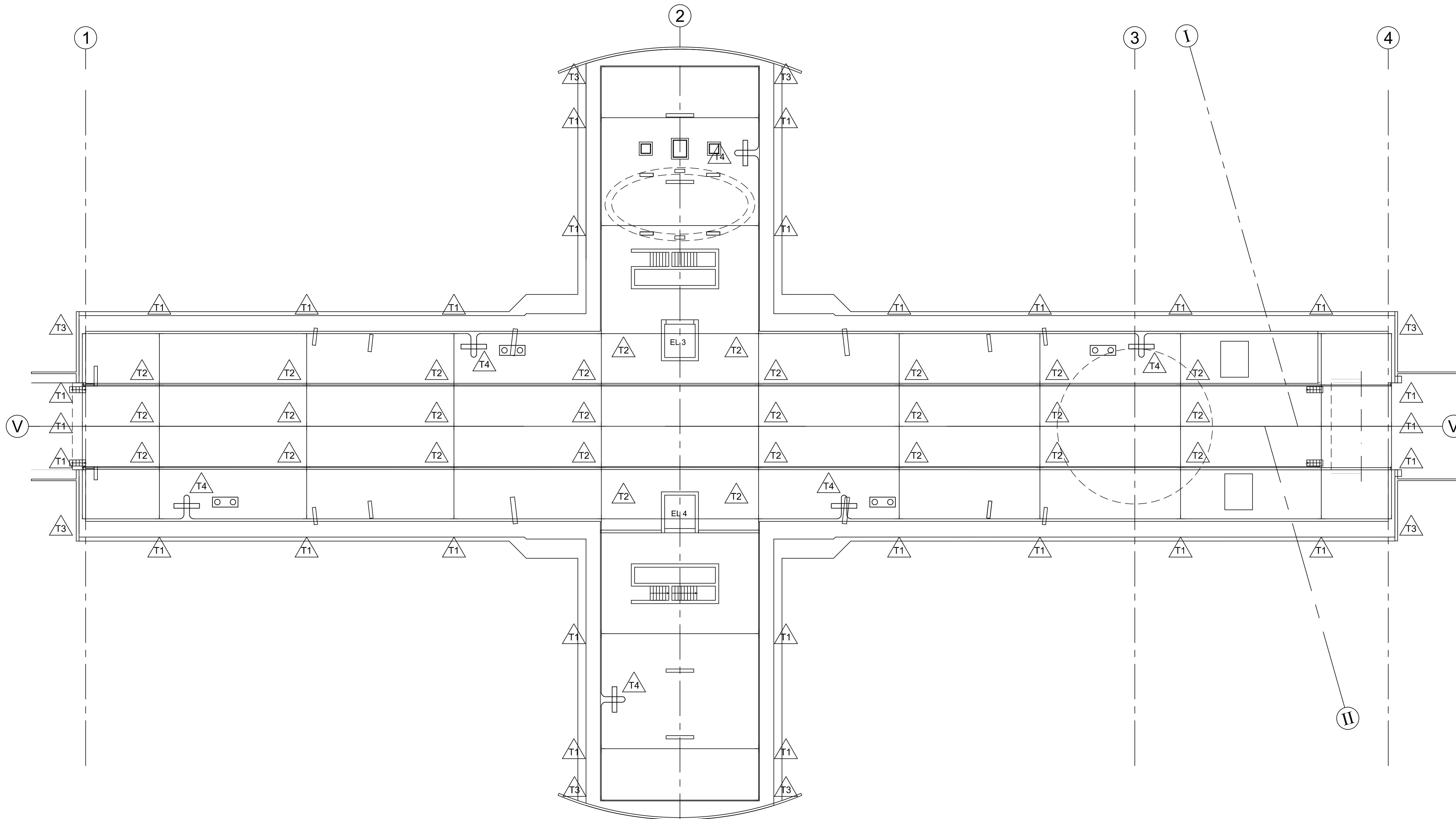
AUTORIZAÇÕES		ESTRUTURAS	ANE	RVR
0		EMISSÃO INICIAL	DATA	DES
PROLONGAMENTO DA LINHA VERMELHA S. SEBASTIÃO - ALCANTARA		Metropolitano de Lisboa		
Proj.	ESTRUTURAS	Proj. nº	133279	Escala: 1:1
Exec.	ESTACIÃO ALCANTARA	Aut.		
Proj.	INSTALAÇÕES ELÉTRICAS	Substit.		
Des.	TERRAS EMBEBIDAS	Verif.		
MOTAFENÇAL		COBO J.E.T. OJLDM		
Proj.	Instalação Elétrica	Proj. nº		
Exec.	Instalação Elétrica	Aut.		
Proj.	Instalação Elétrica	Substit.		
Des.	Instalação Elétrica	Verif.		
Desenho nº LVSSA.MSA.PE.STR.EST.AC.DW.085151.0		Data: 01/11/2023		

Planta do Subcais  
Esc. 1:100



ALTERAÇÕES		
0	EMISSÃO INICIAL	03/10/2024 AAE RVR DATA DES. VERIF.
<b>PROLONGAMENTO DA LINHA VERMELHA</b> <b>S. SEBASTIÃO - ALCÁNTARA</b> PROJETO DE EXECUÇÃO ESTRUTURAS ESTAÇÃO CAMPOLIDE-AMOREIRAS INSTALAÇÕES ELÉTRICAS TERRAS EMBEBIDAS		
Data: _____ Aprov. _____ Verif. _____ Proj. _____ Des. _____		 Escalas: Des. n.º <b>133276</b> f. 1/1 Alter. _____ Substituído _____ Nº SAP _____ Versão _____ Folha _____
Aprov. Rui Tomásio Verif. Rui Tomásio Proj. André Sousa Des. André Sousa		    Identificação Empresa Projeto: COBA / JET S3 / JLCM / TALPROJECTO Escalas: _____ Folha: _____
Desenho nº LVSSA MSA PE STR EST CE DW 082950 0 Alter.   0		

Desenho elaborado/adaptado sobre as bases editáveis do Programa Preliminar de Prolongamento da Linha Vermelha entre S. Sebastião e Alcântara do Metropolitano de Lisboa, E.P.E.



Planta ao Nivel do Sub-cais  
A1=1:200 / A3=1:400

**LIGAÇÕES COBRE/COBRE**  
Pormenor de Montagem "T1"

ITEM	DESIGNAÇÃO	QUANT.
T1	THERMOWELD EM "T" (185mm2) EM COBRE	1

**Pormenor de Montagem "T2"**

ITEM	DESIGNAÇÃO	QUANT.
T2	THERMOWELD EM "X" (185mm2) EM COBRE	1

**LIGAÇÕES COBRE/FERRO**  
Pormenor de Montagem "T3"

**LIGAÇÃO THERMOWELD**

ITEM	DESIGNAÇÃO	QUANT.
T3	SOLDADURA THERMOWELD	1

**LIGAÇÕES COBRE/FERRO**  
Pormenor de Montagem "T4"

**PLANTA**

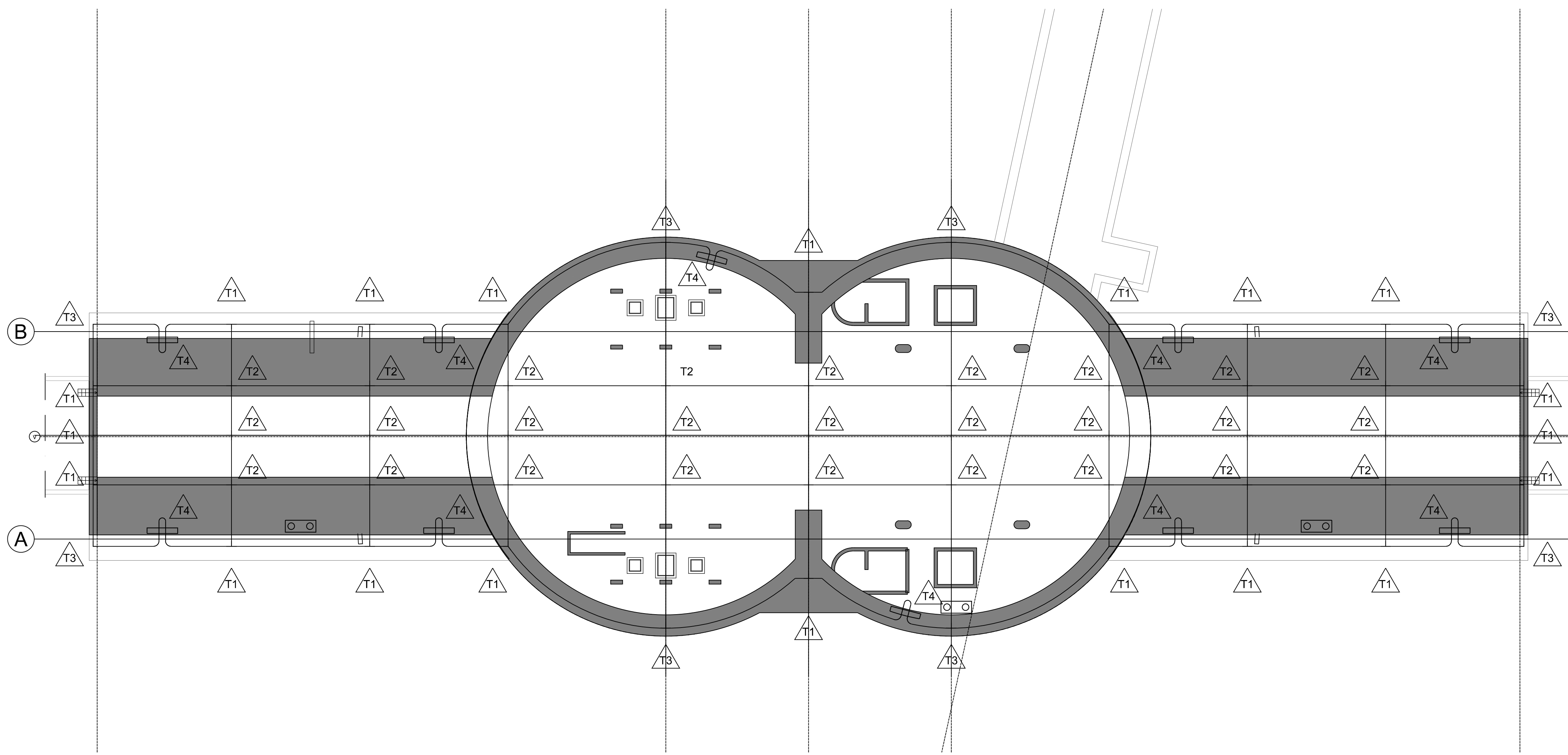
ITEM	DESIGNAÇÃO	QUANT.
T4	TUBO PVC Ø50mm	0,80m

**LIGAÇÕES COBRE/FERRO**  
MALHA DE TERRA/ARMADURA ESTRUTURAL

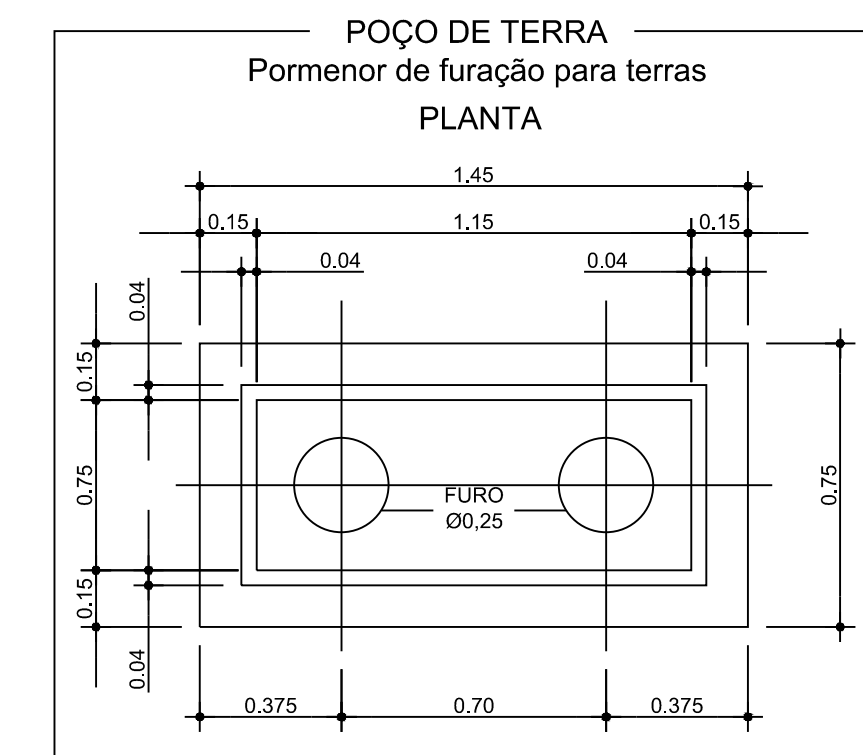
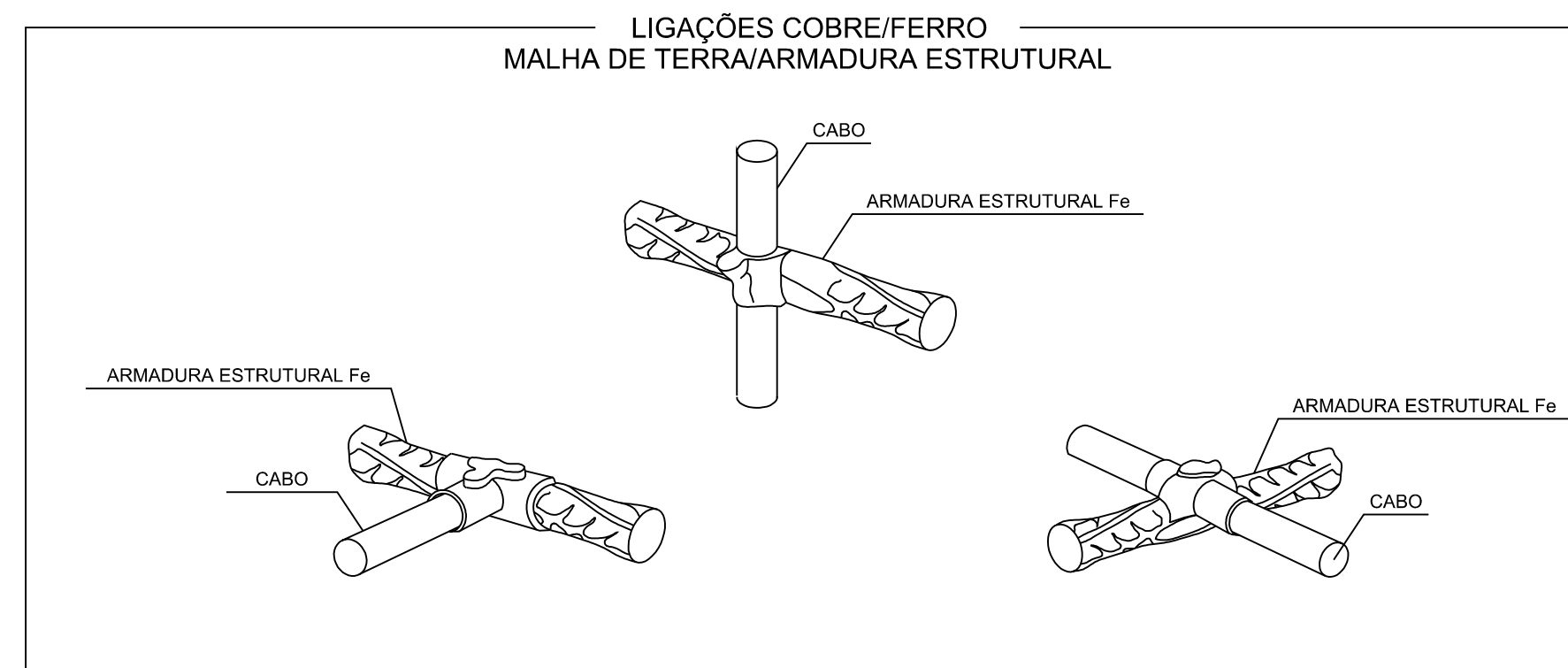
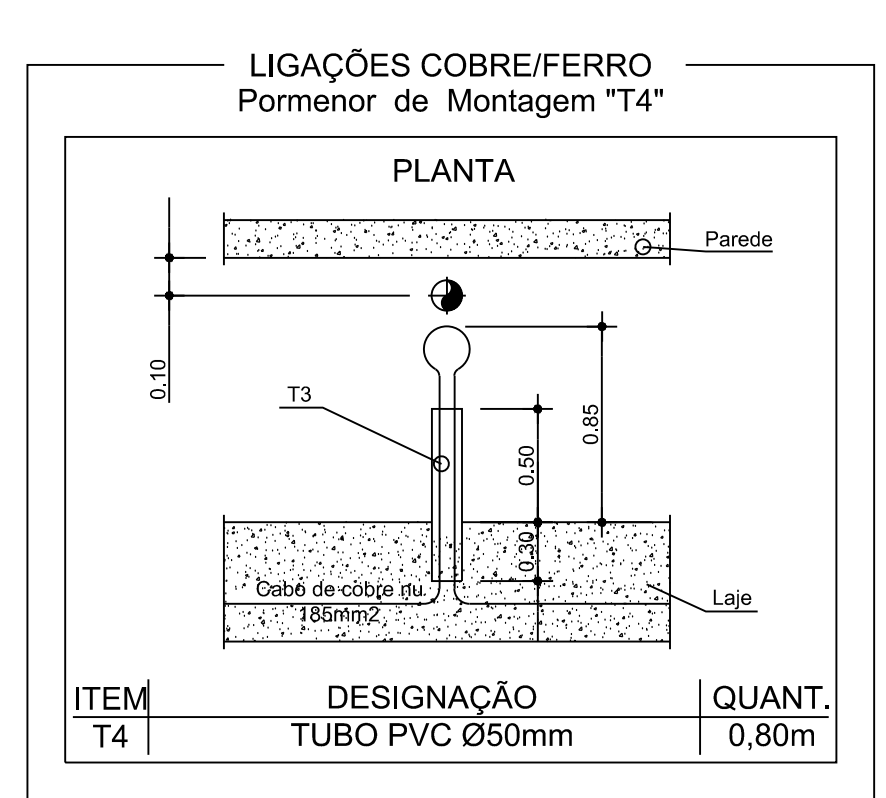
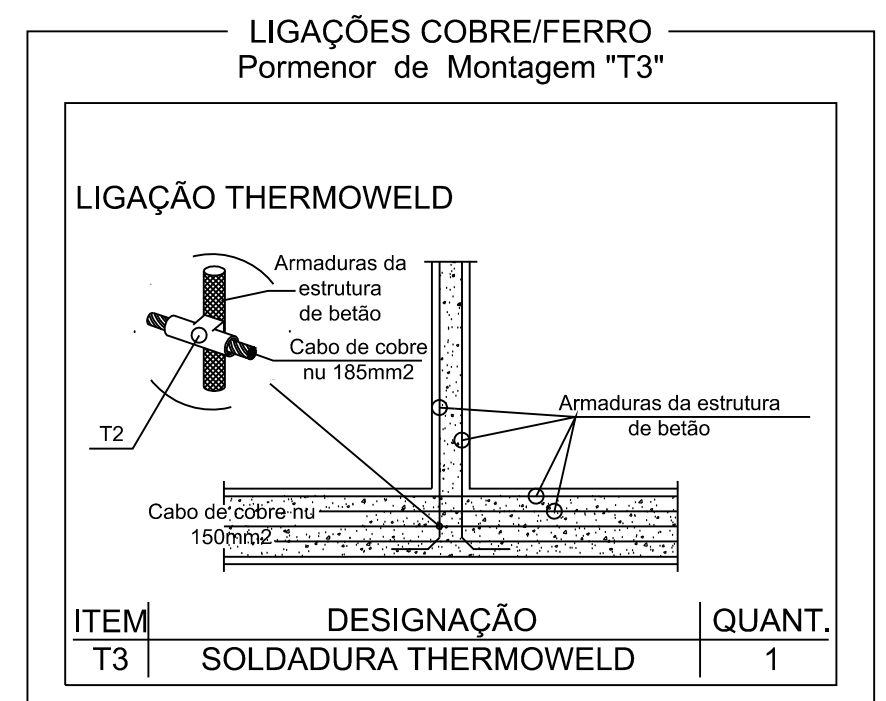
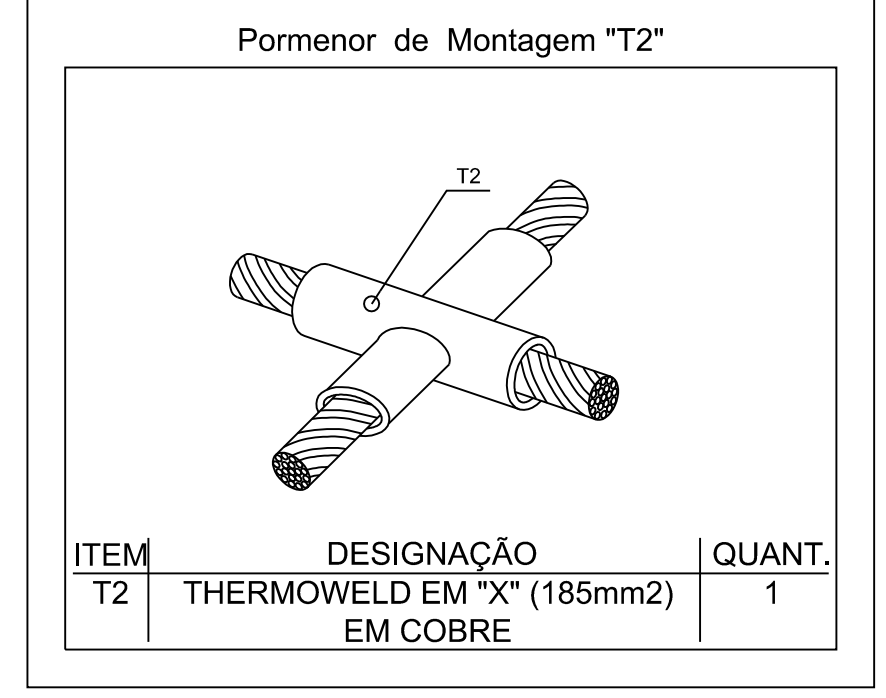
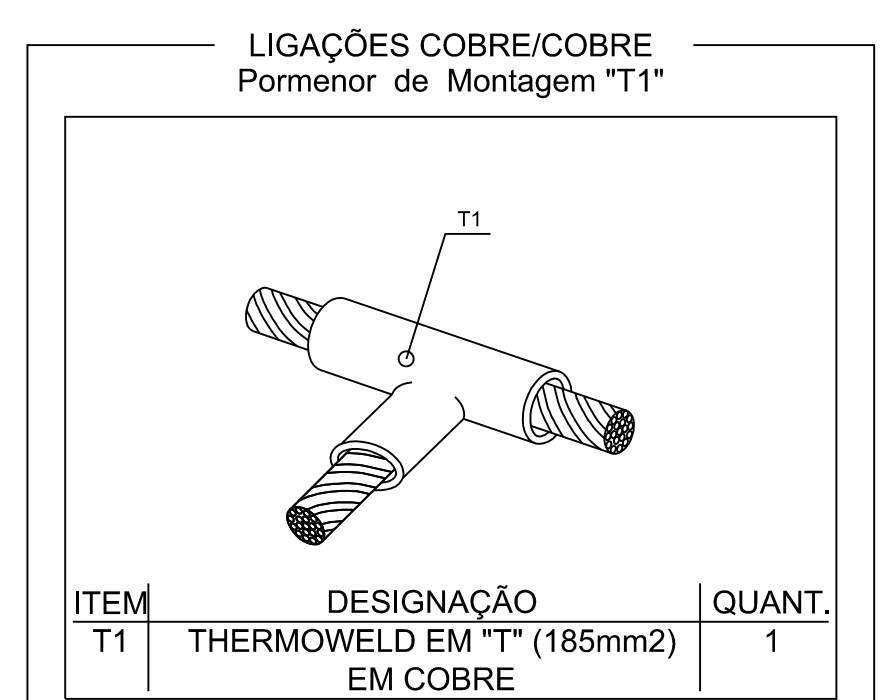
**POÇO DE TERRA**  
Pormenor de furação para terras  
PLANTA

ALTERAÇÕES		EMISSÃO INICIAL		03/10/2024	AAE	RVR
DATA	DES.	VERIF.				
<b>PROLONGAMENTO DA LINHA VERMELHA</b> <b>S. SEBASTIÃO - ALCÂNTARA</b> PROJETO DE EXECUÇÃO ESTRUTURAS ESTAÇÃO CAMPO DE OURIQUE INSTALAÇÕES ELÉTRICAS TERRAS EMBEBIDAS		<b>Metropolitano de Lisboa</b> Escalas: Des. nº <b>133277</b> F. <b>1/1</b> Alter. nº _____ Substituído _____ Nº SAP _____ Versão _____ Folha _____				
Aprov. RVR/RP Verif. GRM/MSC Proj. BMA Des. RGF	MOTACENIL ENGENHARIA <b>coba</b> <b>JET</b> <b>JLGM</b> Identificação Empresa Proponente: COBA / JET SJ / JLGM / TALPROJECTO Escalas: 1/200 Folha: _____ Desenho nº: LVSSA MSA PE STR EST CO DW 083115 0 Alter. nº: 0					

Desenho elaborado/adaptado sobre as bases editáveis do Programa Preliminar do Prolongamento da Linha Vermelha entre S. Sebastião e Alcântara, do Metropolitano de Lisboa, E.P.E.



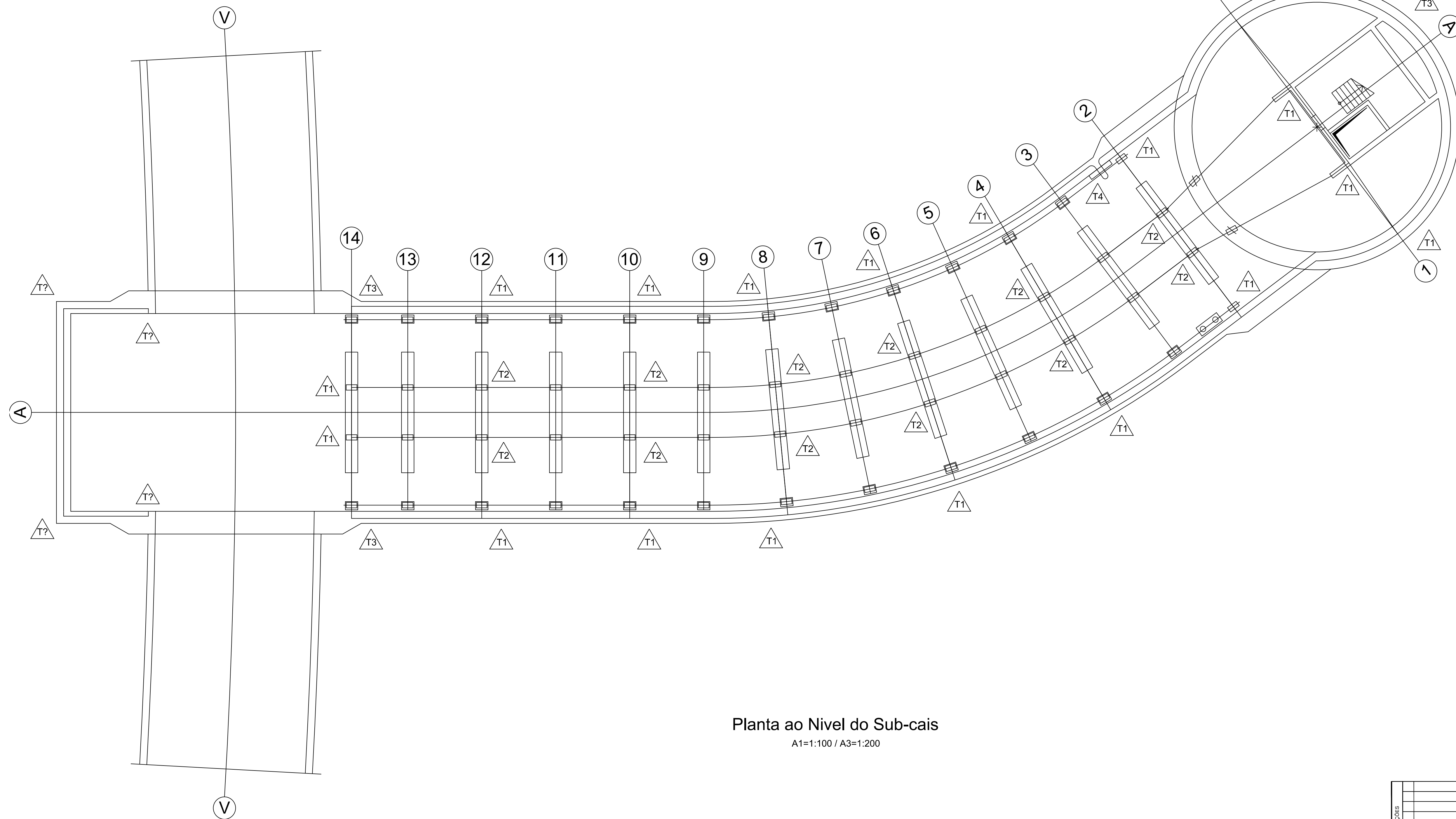
Planta ao Nivel do Sub-cais  
A1=1:200 / A3=1:400



0 EMISSÃO INICIAL		03/10/2024	AAE	RVR
		DATA	DES.	VERIF.

<b>PROLONGAMENTO DA LINHA VERMELHA</b> <b>S. SEBASTIÃO - ALCÂNTARA</b> PROJETO DE EXECUÇÃO		
ESTRUTURAS ESTAÇÃO INFANTE SANTO INSTALAÇÕES ELÉTRICAS TERRAS EMBEBIDAS		
Data: _____ Aprov. _____ Verif. _____ Proj. _____ Des. _____	Escalas: Des. n.º <b>133278</b> F. <b>1/1</b> Alter. _____ Substituído _____ Nº SAP _____ Versão _____ Folha _____	   
Identificação Empresa Promotora: COBA / JET S.J. / J.C.M. / TALPROJECTO		Escalas: 1/200 Folha: _____
Des. n.º LVSSA MSA PE STR EST IS DW 084151 0		Alter.   0



Planta ao Nivel do Sub-cais  
A1=1:100 / A3=1:200

LIGAÇÕES COBRE/COBRE  
Pormenor de Montagem "T1"

ITEM	DESIGNAÇÃO	QUANT.
T1	THERMOWELD EM "T" (185mm <sup>2</sup> ) EM COBRE	1

Pormenor de Montagem "T2"

ITEM	DESIGNAÇÃO	QUANT.
T2	THERMOWELD EM "X" (185mm <sup>2</sup> ) EM COBRE	1

LIGAÇÕES COBRE/FERRO  
Pormenor de Montagem "T3"

LIGAÇÃO THERMOWELD

ITEM	DESIGNAÇÃO	QUANT.
T3	SOLDADURA THERMOWELD	1

LIGAÇÕES COBRE/FERRO  
Pormenor de Montagem "T4"

PLANTA

ITEM	DESIGNAÇÃO	QUANT.
T4	TUBO PVC Ø50mm	0,80m

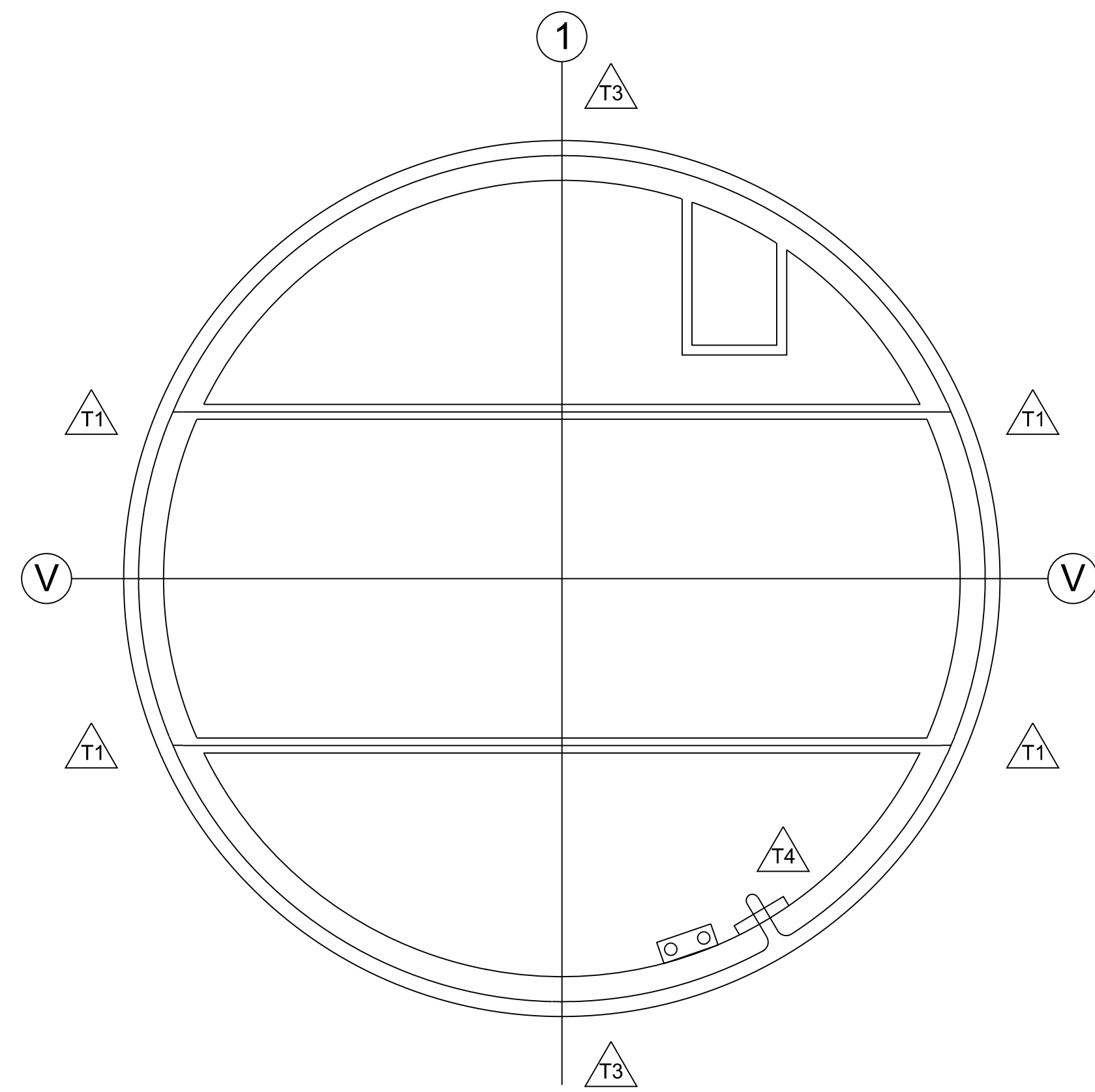
LIGAÇÕES COBRE/FERRO  
MALHA DE TERRA/ARMADURA ESTRUTURAL

POÇO DE TERRA  
Pormenor de furação para terras  
PLANTA

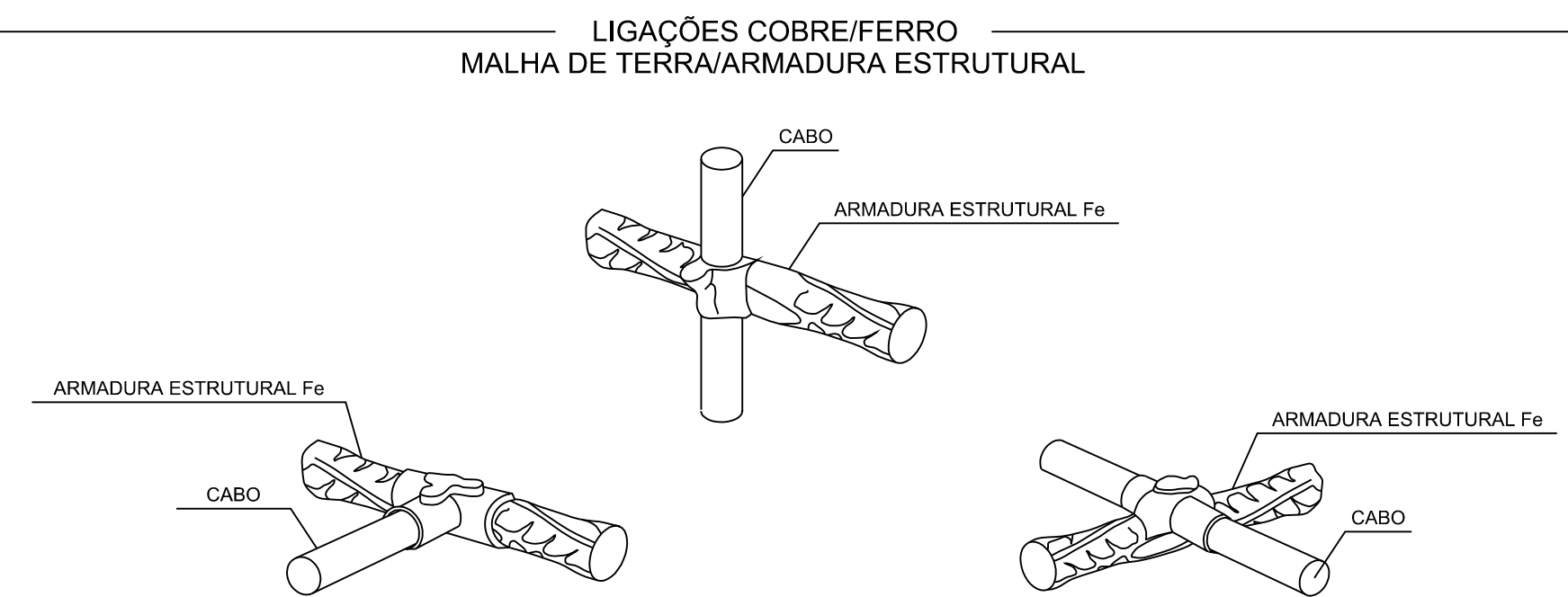
ALTERAÇÕES		0 EMISSÃO INICIAL		04/10/2024	AH	RP
DATA	DES.	VERIF.	DES.	VERIF.	DES.	VERIF.
<b>PROLONGAMENTO DA LINHA VERMELHA</b> <b>S. SEBASTIÃO - ALCÁNTARA</b> PROJETO DE EXECUÇÃO ESTRUTURAS POÇO DE VENTILAÇÃO 211 ESTRUTURAS DEFINITIVAS INSTALAÇÕES ELÉTRICAS - TERRAS EMBEBIDAS				Escalas: Des. n.º 133280 F. 1/1 Alter. Substituído Nº SAP Versão Folha		
Aprov. RP 04/10/2024 Verif. RT 04/10/2024 Proj. AH, AS, CM, PM 04/10/2024 Des. AH 04/10/2024		Desenho nº LVSSA MSA PE STR PVE PV211 DW 086950 0		MOTAENGIL ENGENHARIA COBA / JET SJ / JLCM / TALPROJECTO Escalas: 1/100 Folha: 01/01		

Desenho elaborado/adaptado sobre as bases editáveis do Programa Preliminar do Prolongamento da Linha Vermelha entre S. Sebastião e Alcântara do Metropolitano de Lisboa. E.P.E.

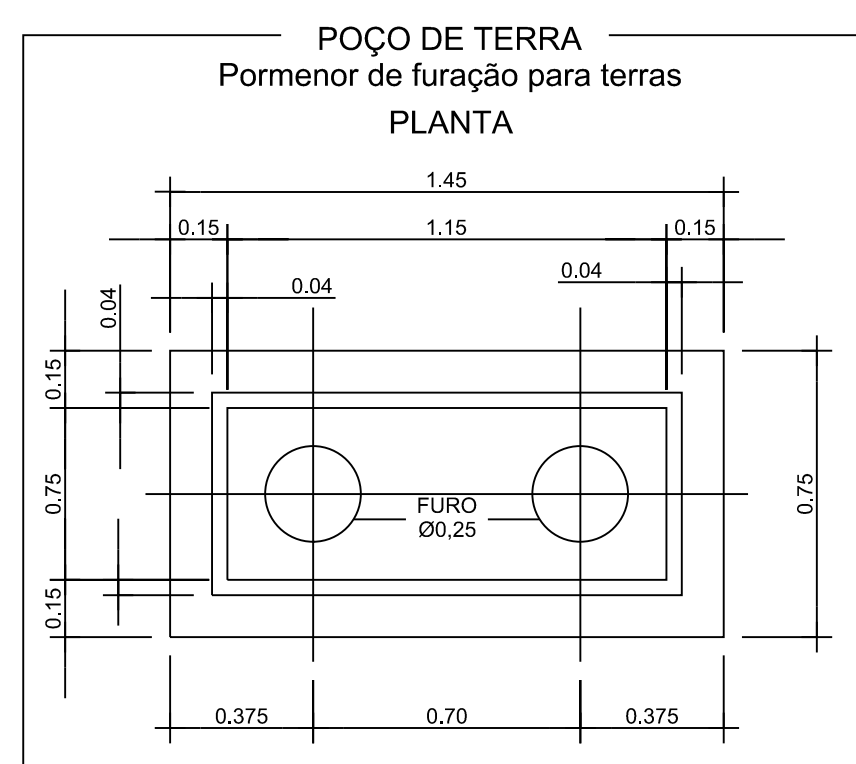




Planta ao Nivel do Sub-cais  
A1=1:100 / A3=1:200

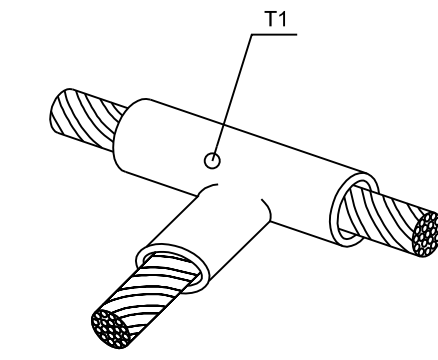


LIGAÇÕES COBRE/FERRO  
MALHA DE TERRA/ARMADURA ESTRUTURAL



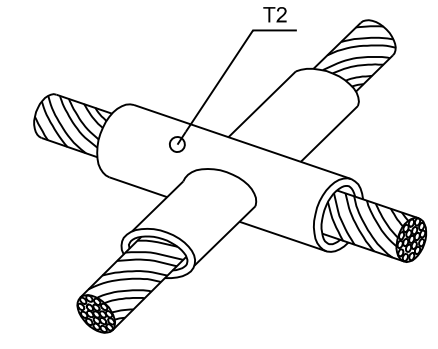
POÇO DE TERRA  
Pormenor de furação para terras  
PLANTA

LIGAÇÕES COBRE/COBRE  
Pormenor de Montagem "T1"



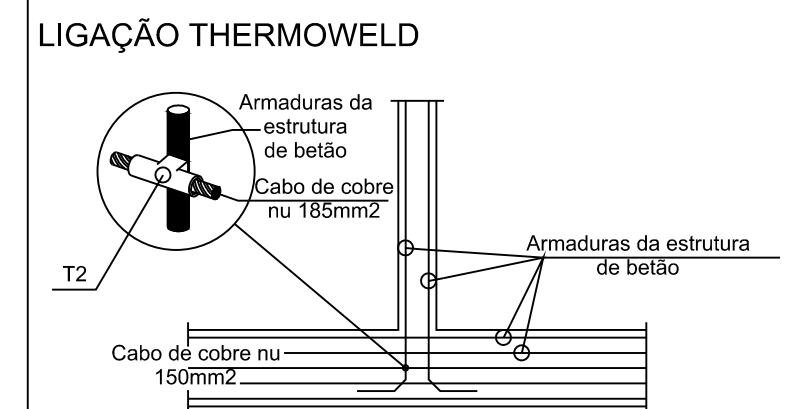
ITEM	DESIGNAÇÃO	QUANT.
T1	THERMOWELD EM "T" (185mm <sup>2</sup> ) EM COBRE	1

Pormenor de Montagem "T2"



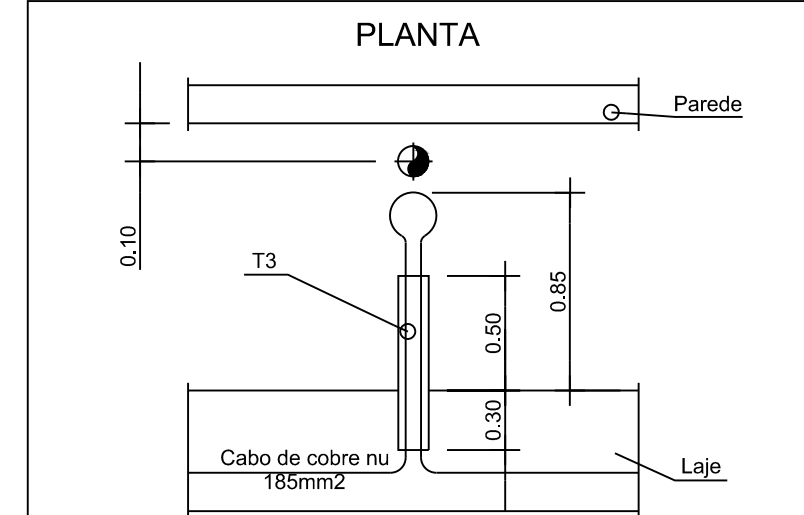
ITEM	DESIGNAÇÃO	QUANT.
T2	THERMOWELD EM "X" (185mm <sup>2</sup> ) EM COBRE	1

LIGAÇÕES COBRE/FERRO  
Pormenor de Montagem "T3"



ITEM	DESIGNAÇÃO	QUANT.
T3	SOLDADURA THERMOWELD	1

LIGAÇÕES COBRE/FERRO  
Pormenor de Montagem "T4"

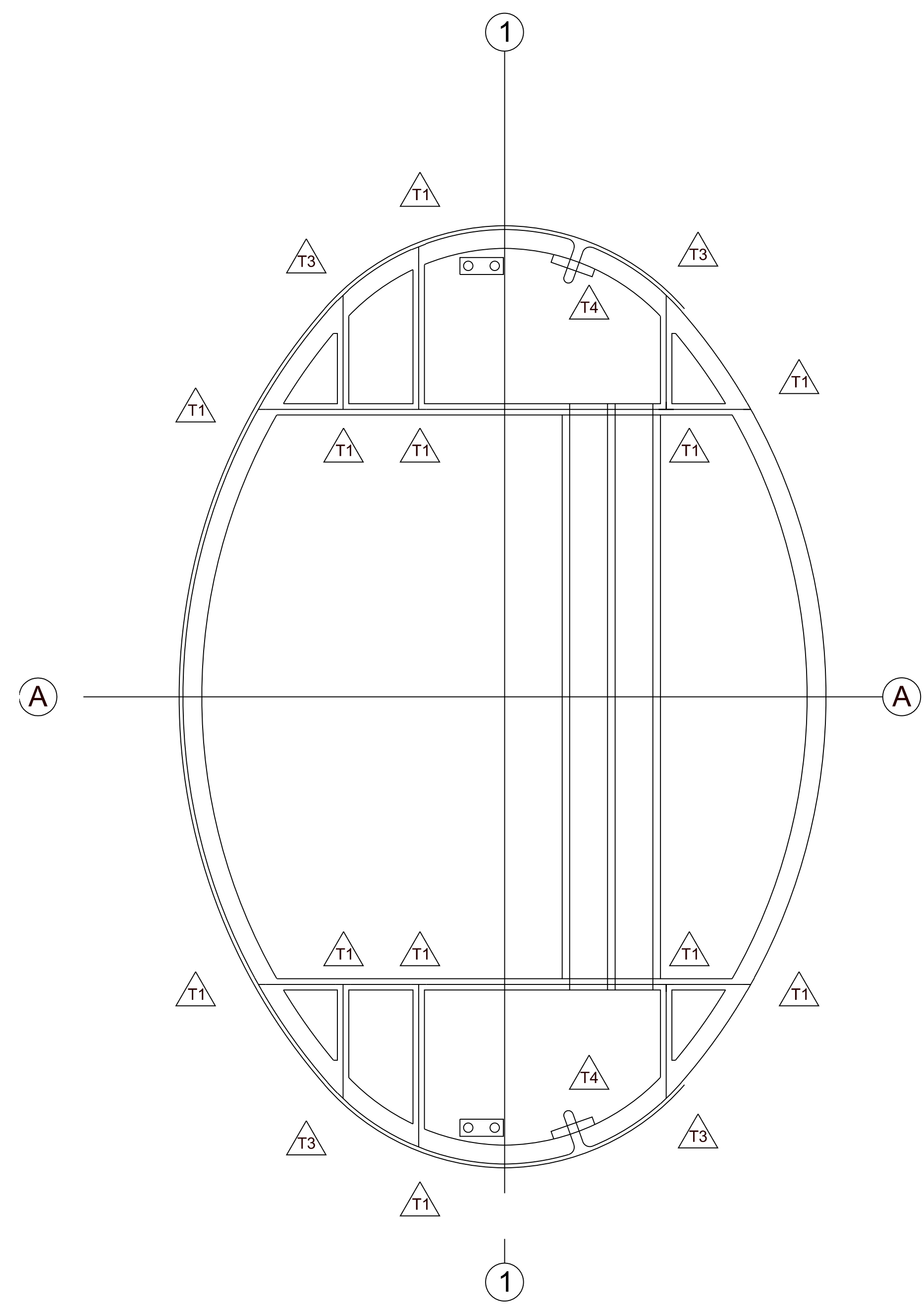


ITEM	DESIGNAÇÃO	QUANT.
T4	TUBO PVC Ø50mm	0,80m

ALTERAÇÕES	DATA	DES.	VERIF.
0	EMISSÃO INICIAL	04/10/2024	AH RP

Prolongamento da Linha Vermelha S. Sebastião - Alcântara PROJETO DE EXECUÇÃO		
Estruturas POÇO DE VENTILAÇÃO 215		
Estruturas Definitivas Instalações Elétricas - Terras Embebidas		Escalas: Des. n.º 133281 F. 1/1 Alter. Substituído Nº SAP Versão Folha

Aprov. AP 04/10/2024 Verif. RT 04/10/2024 Proj. AH, AS, CM, PM 04/10/2024 Des. AH 04/10/2024	Desenho nº LVSSA MSA PE STR PVE PV215 DW 086950 0	Identificação Empresa Projeto: COBA / JET SJ / JLCM / TALPROJECTO Escalas: 1/100 Folha: 01/01
---	---	---



Planta ao Nivel do subcais  
A1=1:100 / A3=1:200

LIGAÇÕES COBRE/COBRE  
Pormenor de Montagem "T1"

ITEM	DESIGNAÇÃO	QUANT.
T1	THERMOWELD EM "T" (185mm2) EM COBRE	1

Pormenor de Montagem "T2"

ITEM	DESIGNAÇÃO	QUANT.
T2	THERMOWELD EM "X" (185mm2) EM COBRE	1

LIGAÇÕES COBRE/FERRO  
Pormenor de Montagem "T3"

LIGAÇÃO THERMOWELD

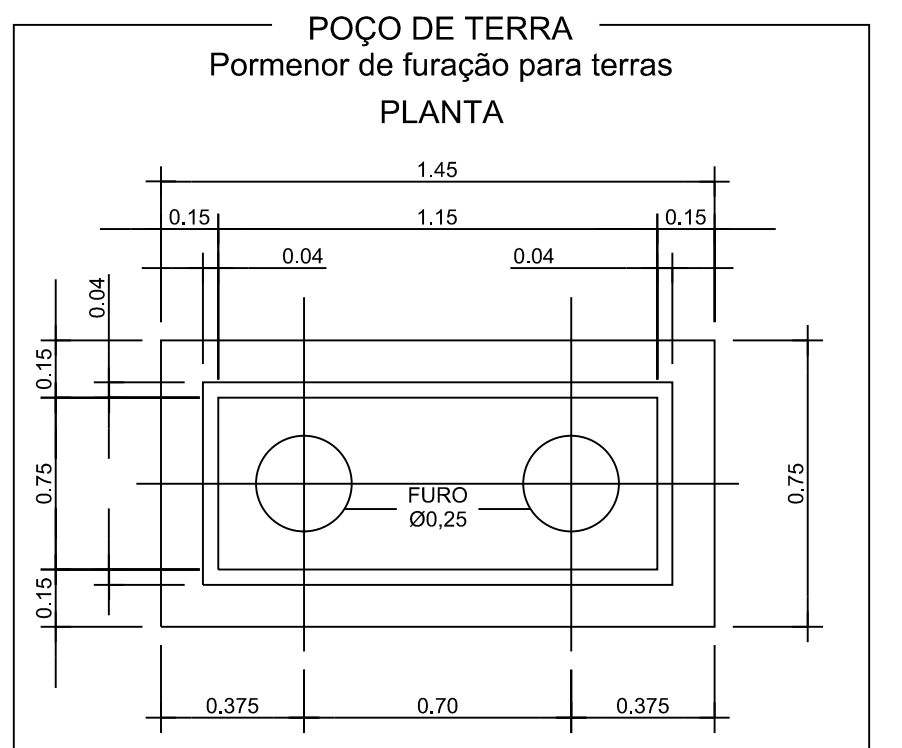
ITEM	DESIGNAÇÃO	QUANT.
T3	SOLDADURA THERMOWELD	1

LIGAÇÕES COBRE/FERRO  
Pormenor de Montagem "T4"

PLANTA

ITEM	DESIGNAÇÃO	QUANT.
T4	TUBO PVC Ø50mm	0,80m

LIGAÇÕES COBRE/FERRO  
MALHA DE TERRA/ARMADURA ESTRUTURAL

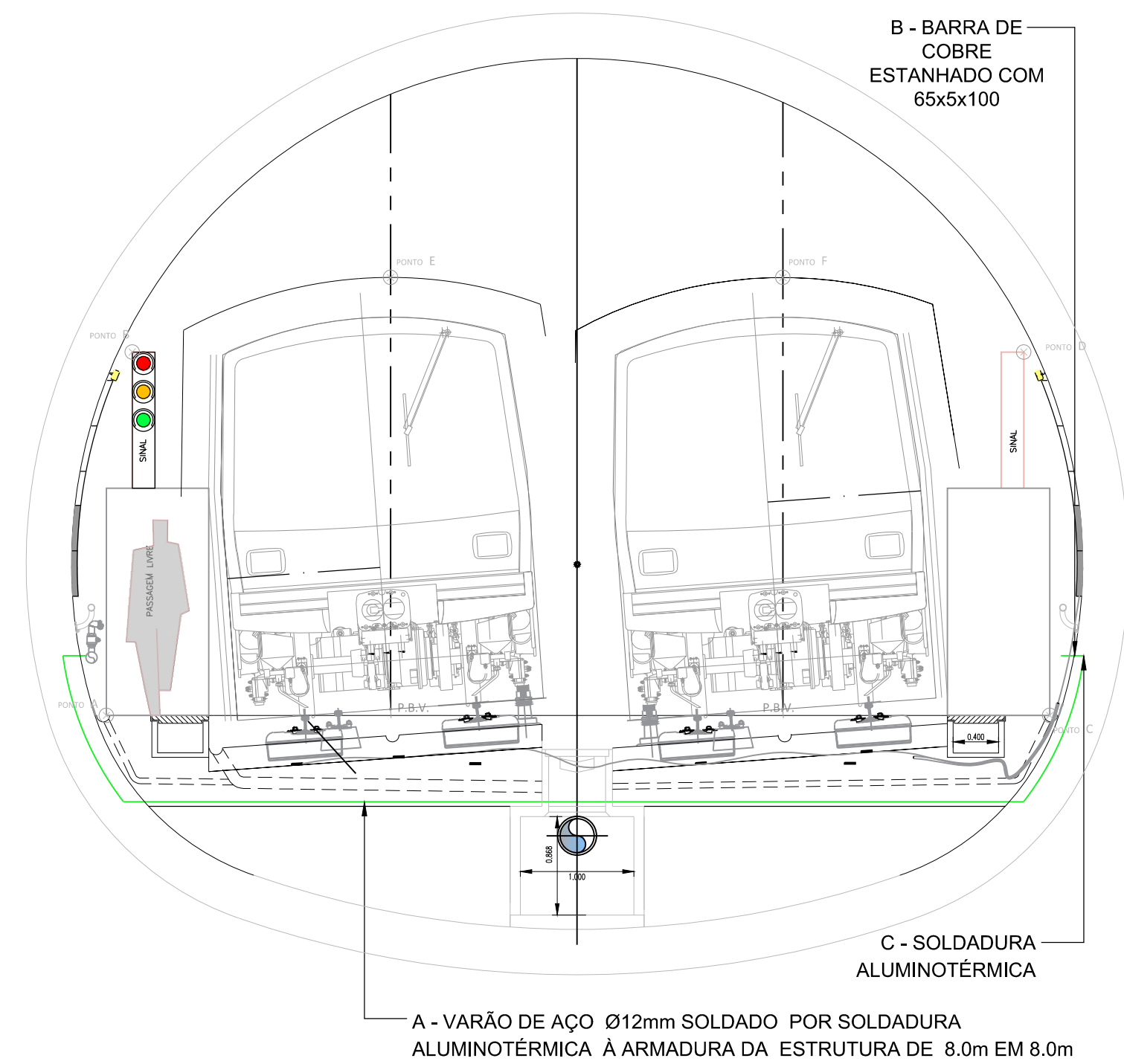


ALTERAÇÕES			
0	EMIÇÃO INICIAL	04/10/2024	AH RP
		DATA	DES. VERIF.

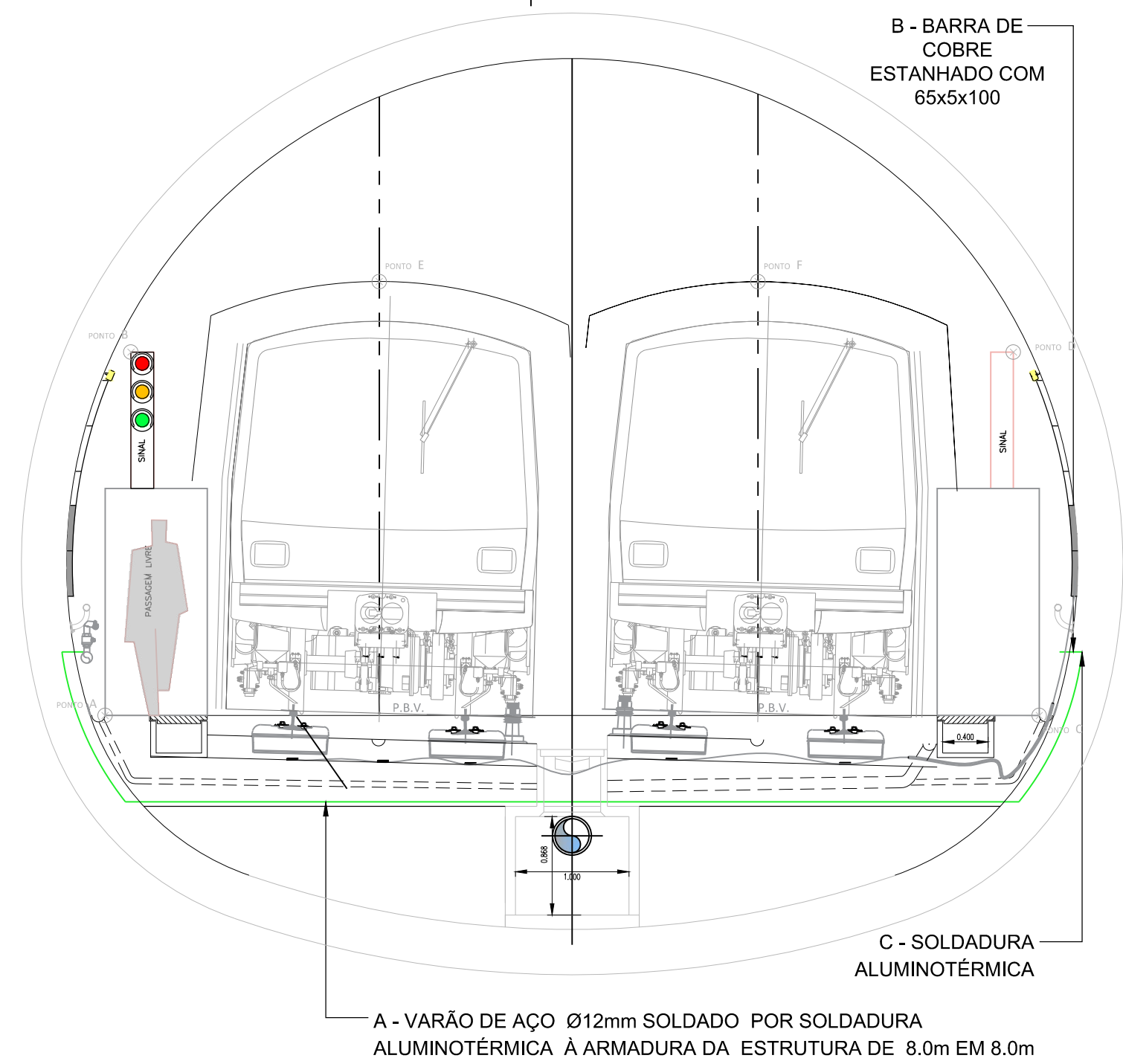
  

<b>PROLONGAMENTO DA LINHA VERMELHA</b> <b>S. SEBASTIÃO - ALCÁNTARA</b> PROJETO DE EXECUÇÃO		
Data: _____ Aprov. _____ Verif. _____ Proj. _____ Des. _____	Escalas: Des. n.º 133282 F. / Alter. _____ Substituído _____ Nº SAP _____ Versão _____ Folha _____	
Estruturas <b>POÇO DE VENTILAÇÃO 217</b> Estruturas definitivas Instalações elétricas - terras embebidas		MOTANGIL ENGENHARIA COBA JET JLCM
Aprov. AP 04/10/2024 Verif. RT 04/10/2024 Proj. AH, AS, CM, PM 04/10/2024 Des. AH 04/10/2024	Identificação Empresa Projeto: COBA / JET SJ / JLCM / TALPROJECTO Escalas: 1/100 Folha: 01/01	Desenho nº LVSSA MSA PE STR PVE PV217 DW 086950 0

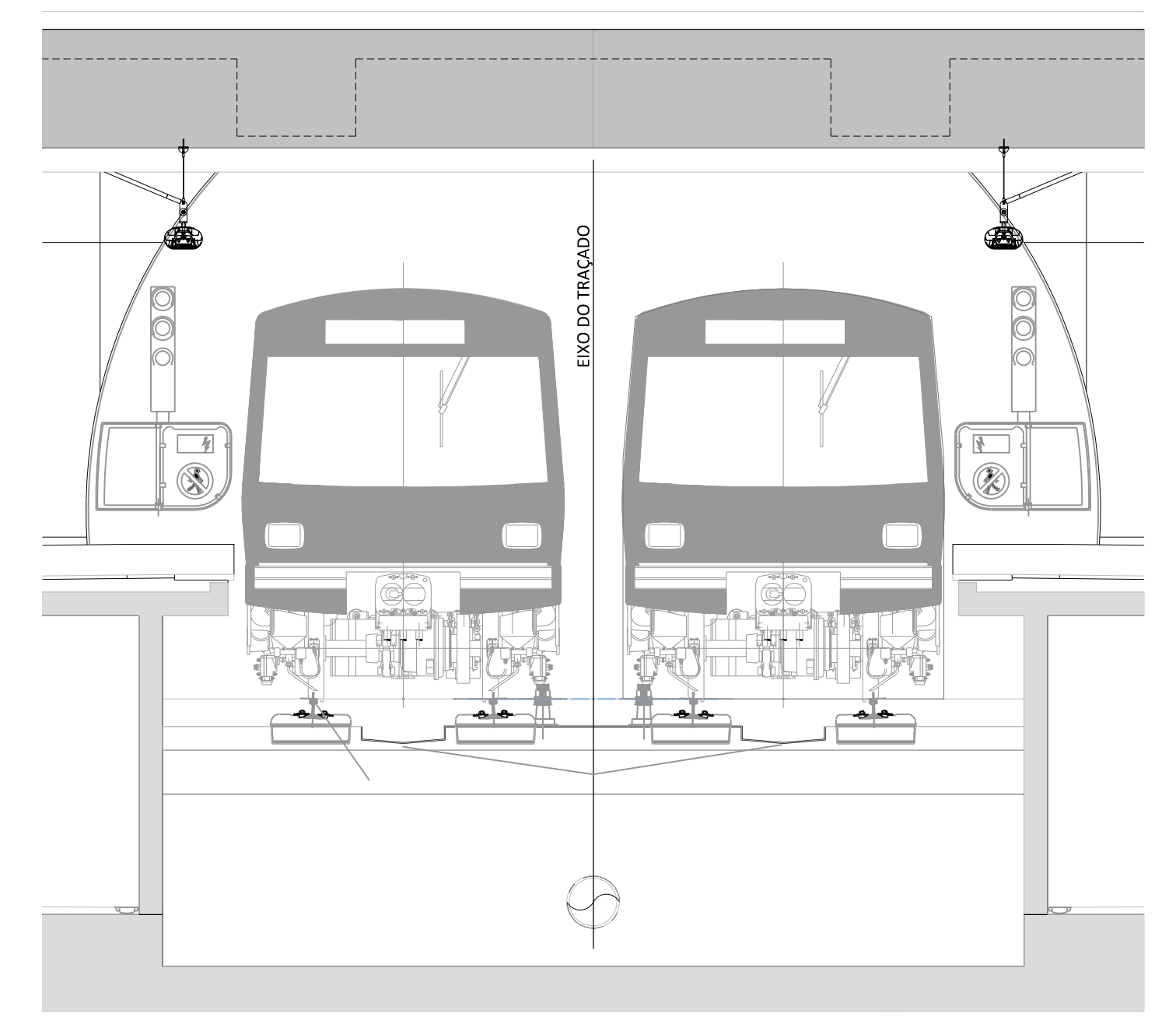
Desenho elaborado/adaptado sobre as bases editáveis do Programa Preliminar do Prolongamento da Linha Vermelha entre S. Sebastião e Alcântara, do Metropolitano de Lisboa, E.P.E.



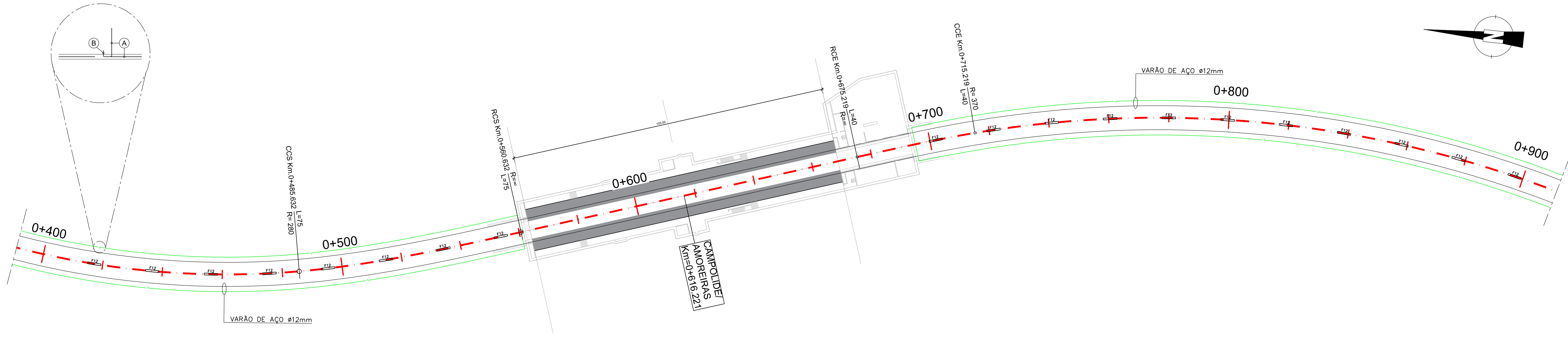
**SECÇÃO TIPO 1**  
SECÇÃO EM CURVA - CURVA 85/1 - Km 0+400.000  
1:50 (A1)/1:100 (A3)



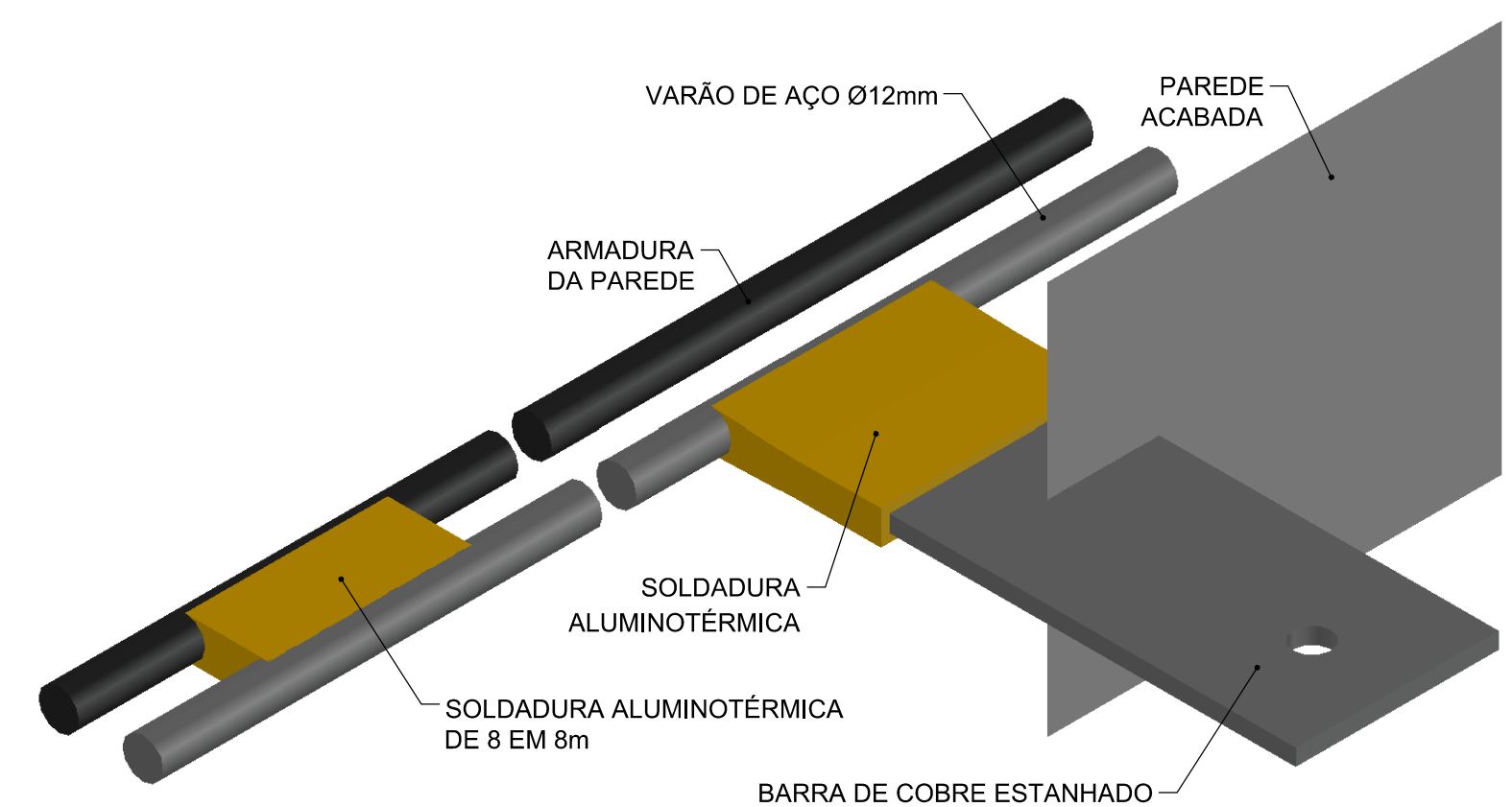
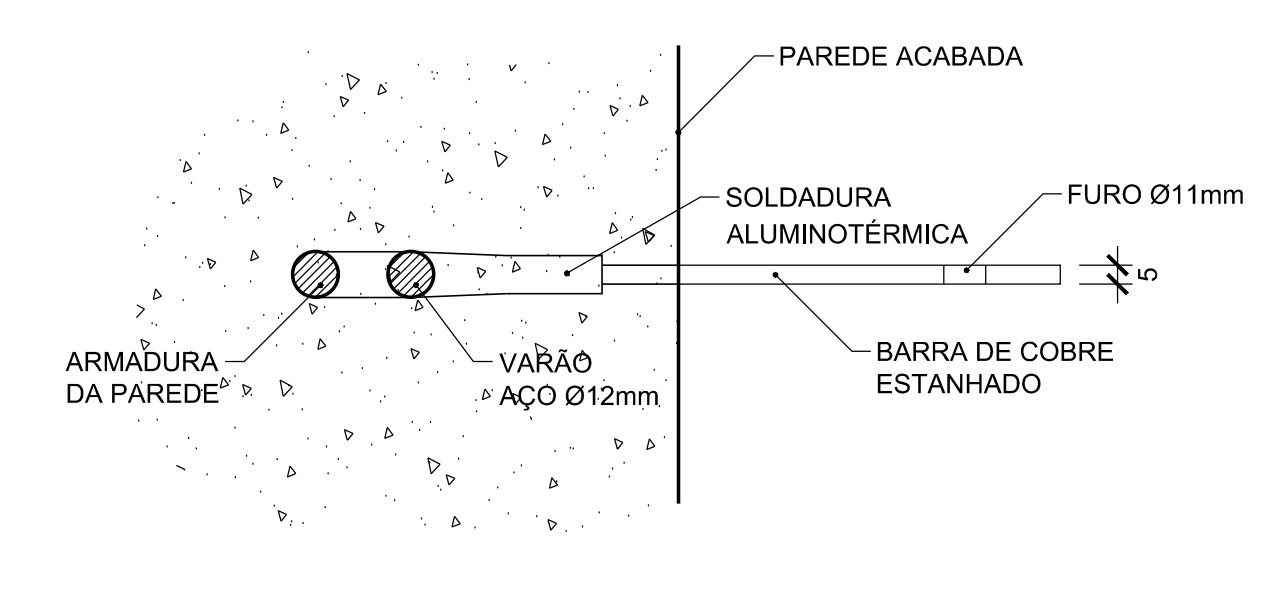
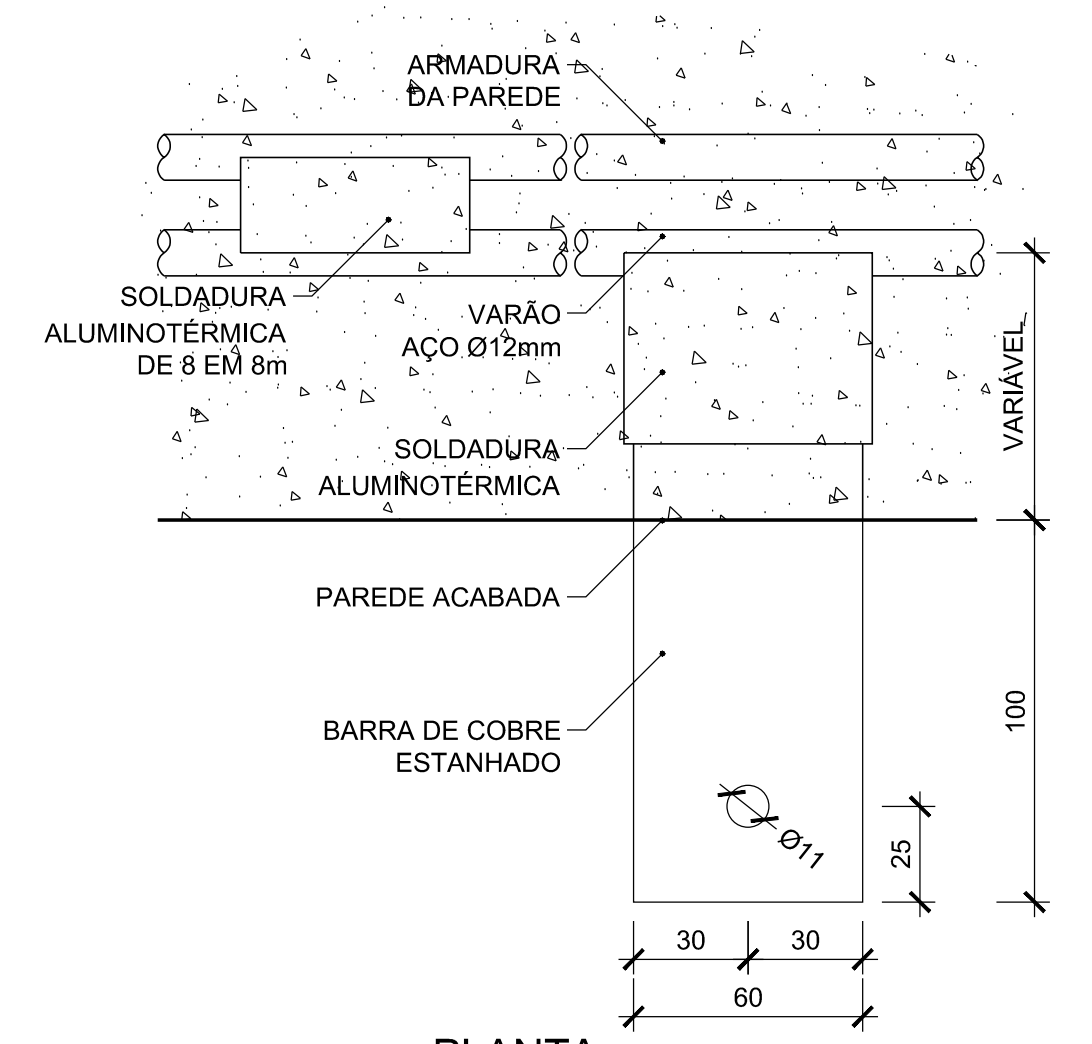
**SECÇÃO TIPO 1**  
SECÇÃO EM CURVA - CURVA 84/1 - Km 0+800.000, CURVA 83/2 - Km 2+300.000,  
1:50 (A1)/1:100 (A3)



**SECÇÃO TIPO 2**  
EM ESTAÇÃO CAMPOLIDE/AMOREIRAS  
1:50 (A1)/1:100 (A3)



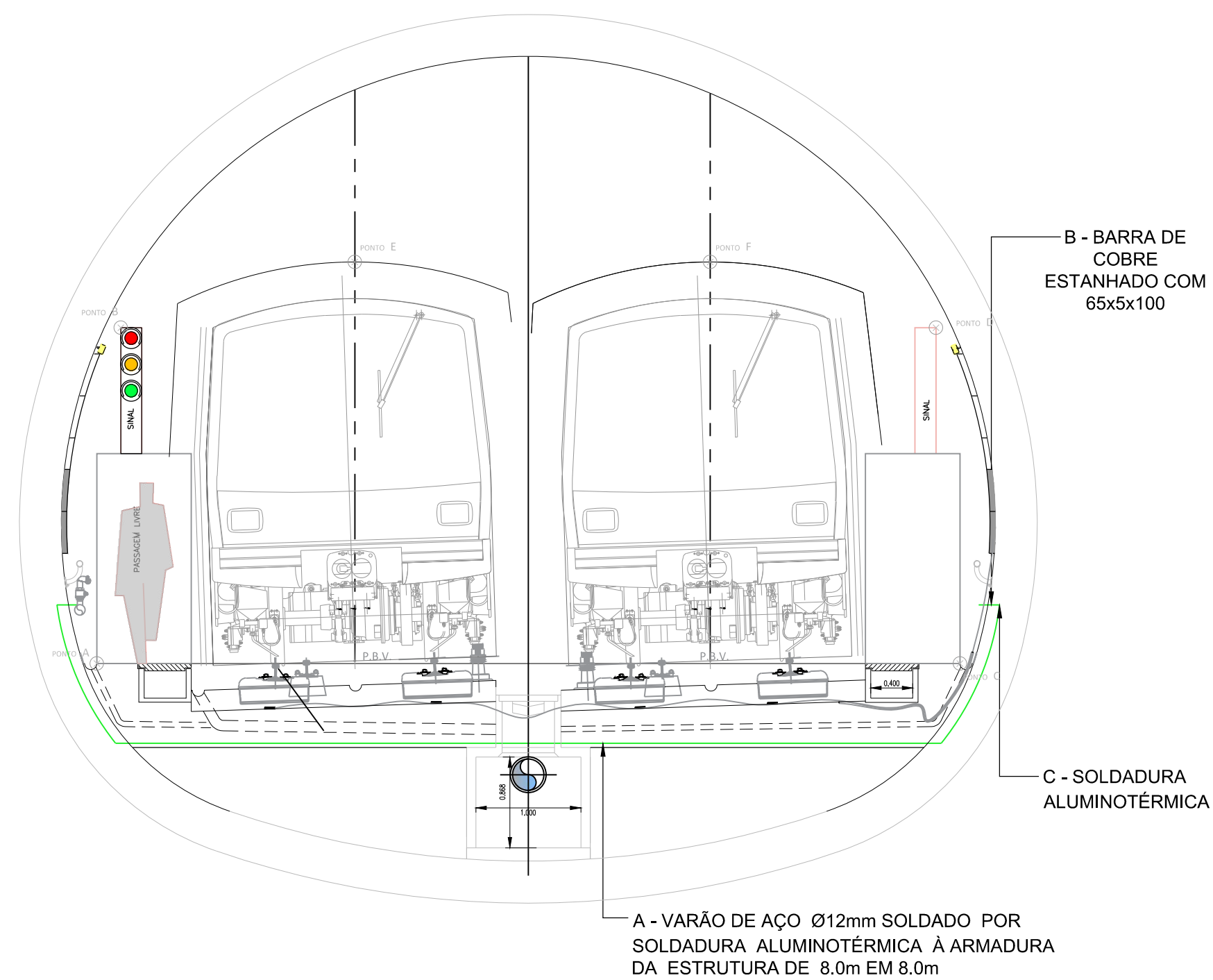
LIGAÇÃO À MALHA ESTRUTURAL



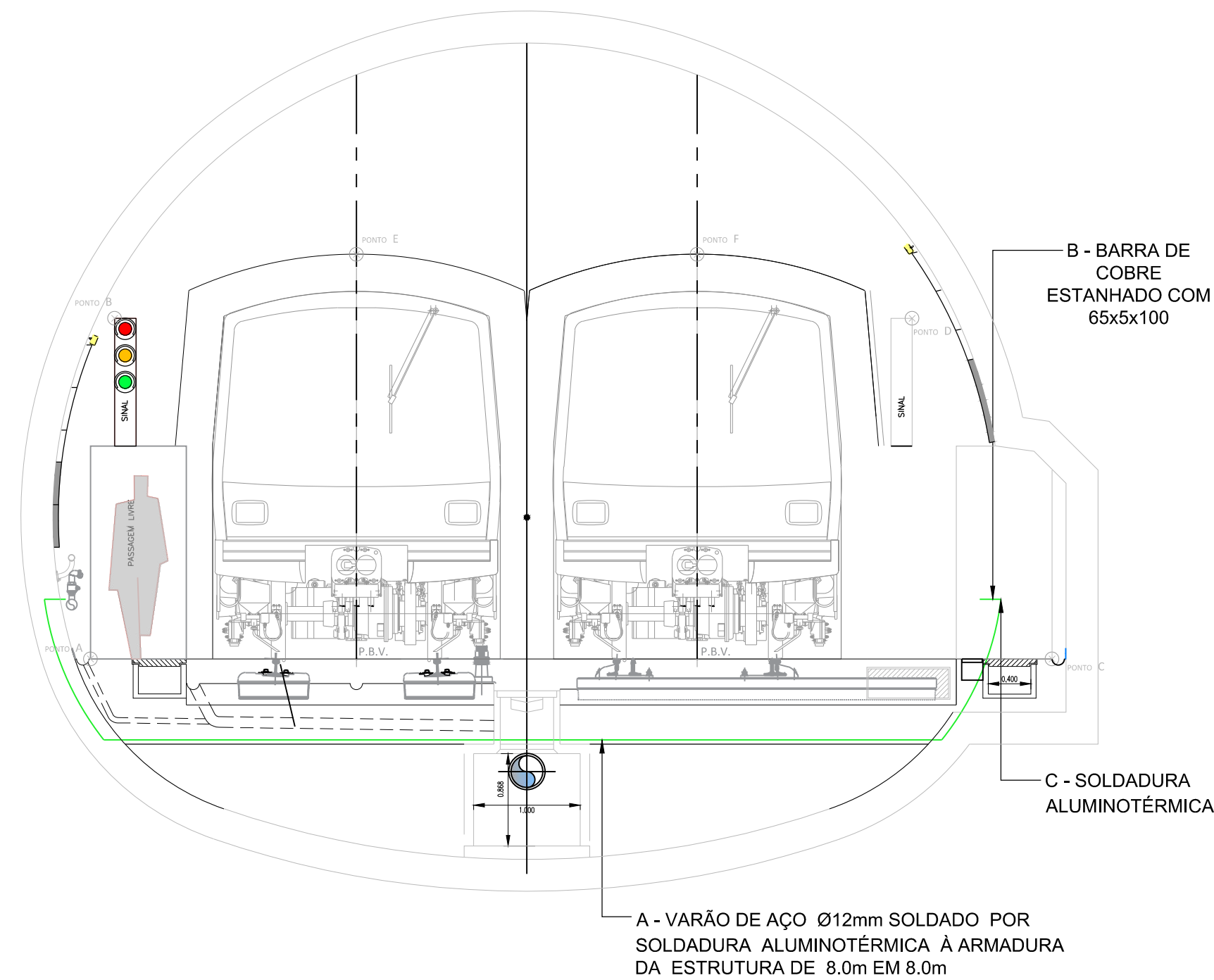
**PERSPECTIVA ISOMÉTRICA**  
S/ ESCALA

ALTERAÇÕES			
0	EMISSÃO INICIAL	03/10/2024	AAE RVR
		DATA	DES. VERIF.
Prolongamento da Linha Vermelha S. Sebastião - Alcântara PROJETO DE EXECUÇÃO ESTRUTURAS TUNEL T85 INSTALAÇÕES ELÉTRICAS - TERRAS EMBEBIDAS			
Data:	Des. n.º	134714	
Aprov.	Alter.		
Verif.	Substituído		
Proj.	N.º SAP	Versão	
Des.		Folha	
MOTANGIL ENGENHARIA COBA / JET S3 / JLCM / TALPROJECTO		Escalas: 1/20 1/50 01/01	
Desenho nº LVSSA MSA PE STR TUN 000 DW 086950 0		Alter. 01	

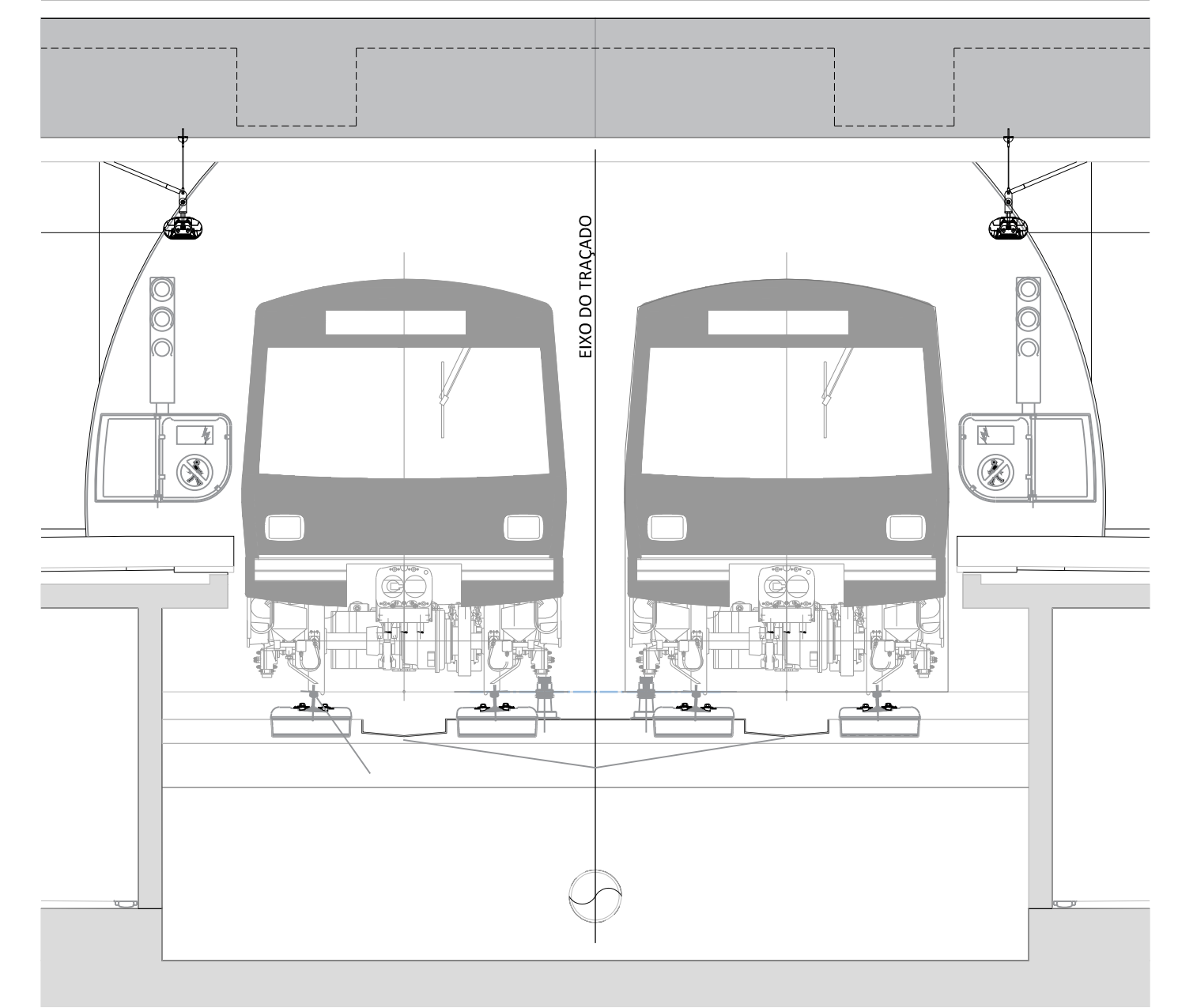
Desenho elaborado/adaptado sobre as bases editáveis do Programa Preliminar do Prolongamento da Linha Vermelha entre S. Sebastião e Alcântara, do Metropolitano de Lisboa, E.P.E.



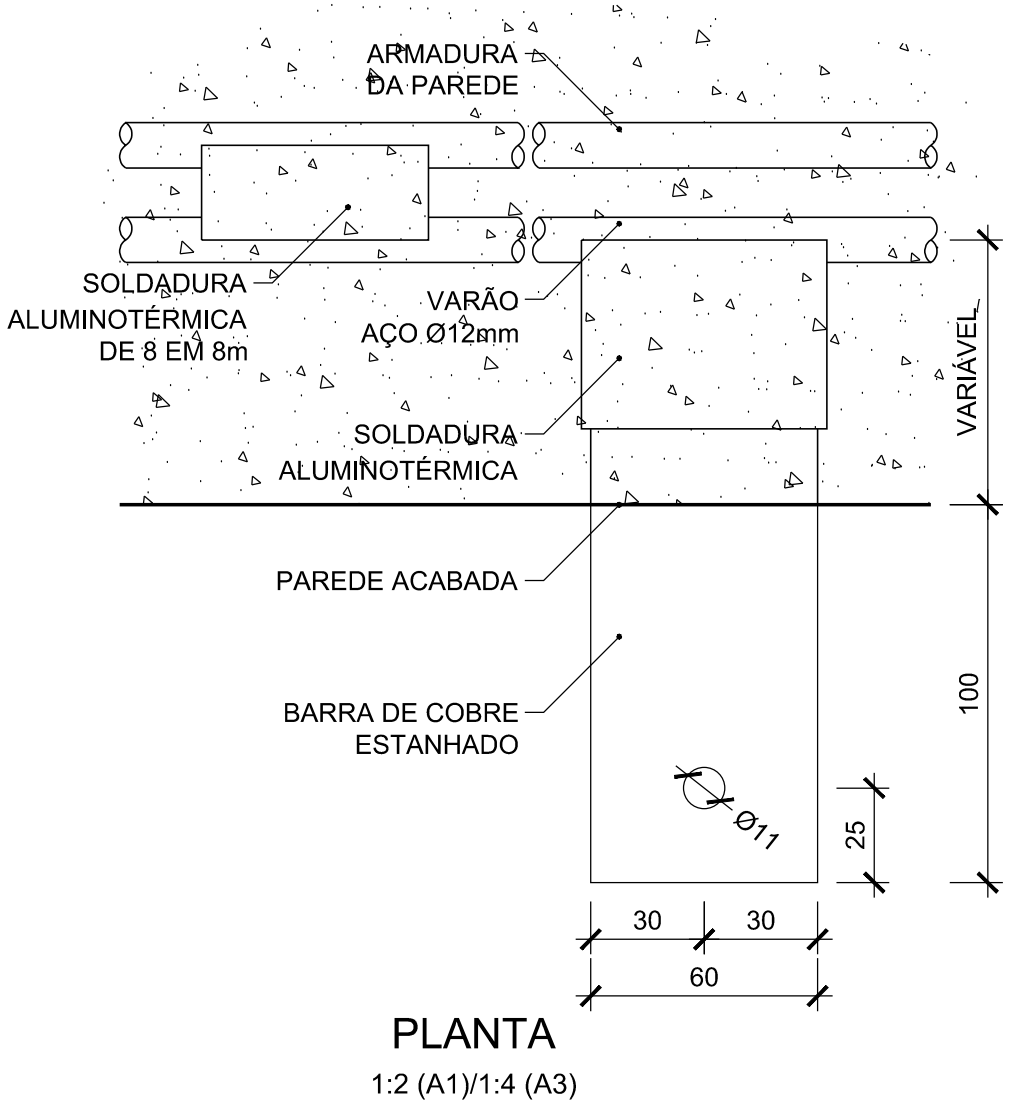
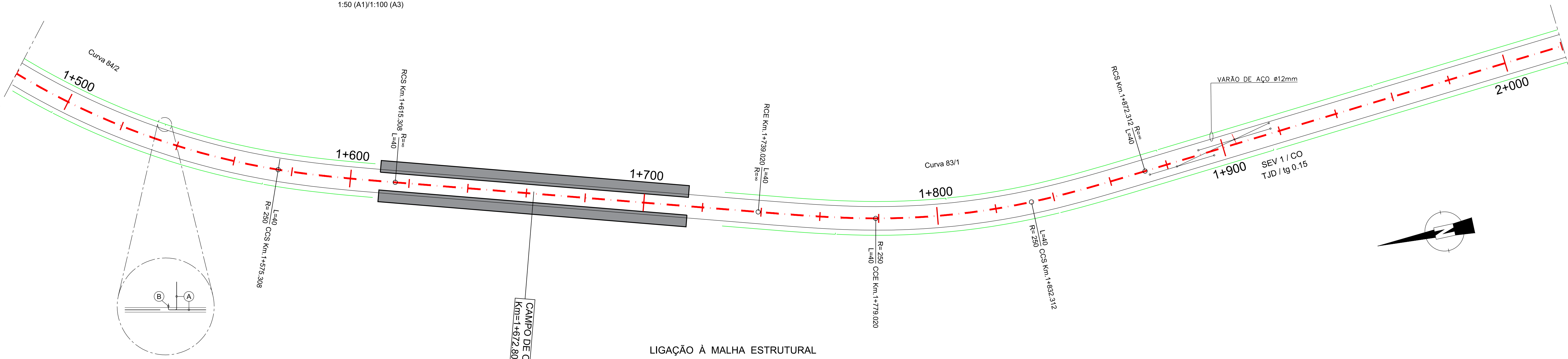
**SECCÃO TIPO 4**  
 SECCÃO EM CURVA - CURVA 84/2 - Km 1+500.000, CURVA 83/1 - Km 1+800.000 SECCÃO EM,  
 CURVA 81/2 - Km 4+000.000  
 RECTA - ENTREVIA 3.200m - Km 2+000.000, Km 2+800.000  
 1:50 (A1)/1:100 (A3)



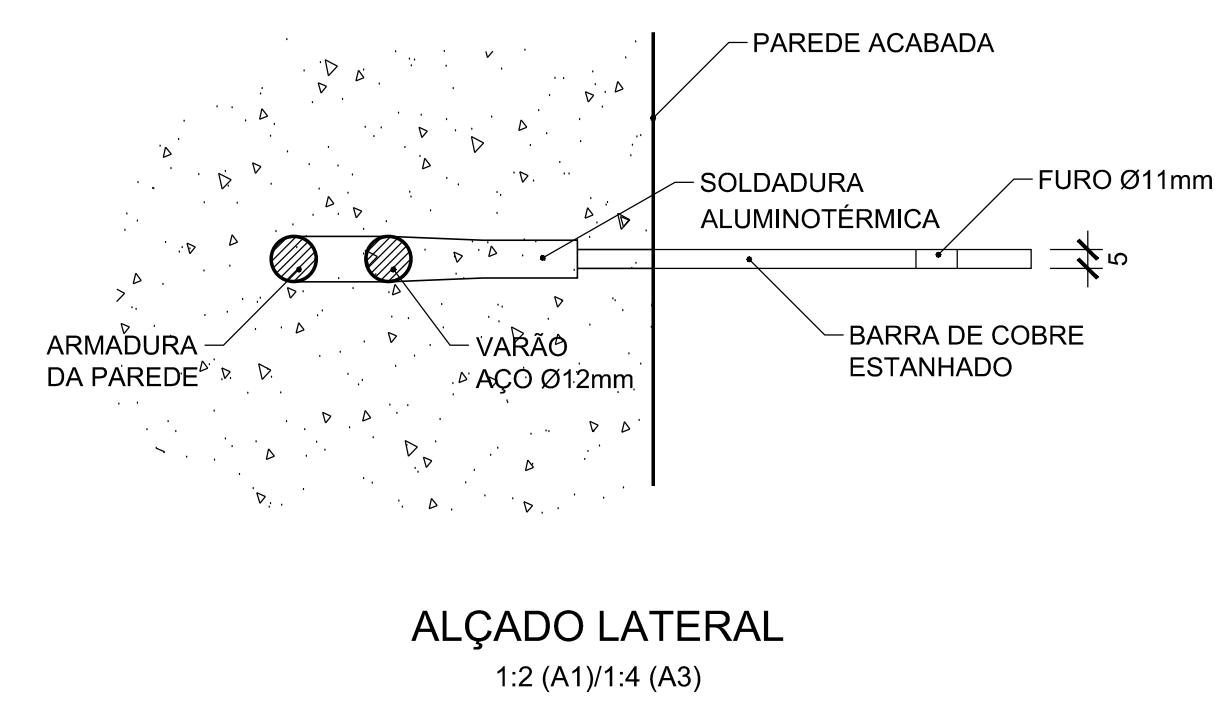
**SECCÃO SEV 1 / CO**  
 SECCÃO EM RECTA - ENTREVIA 3.200m  
 1:50 (A1)/1:100 (A3)



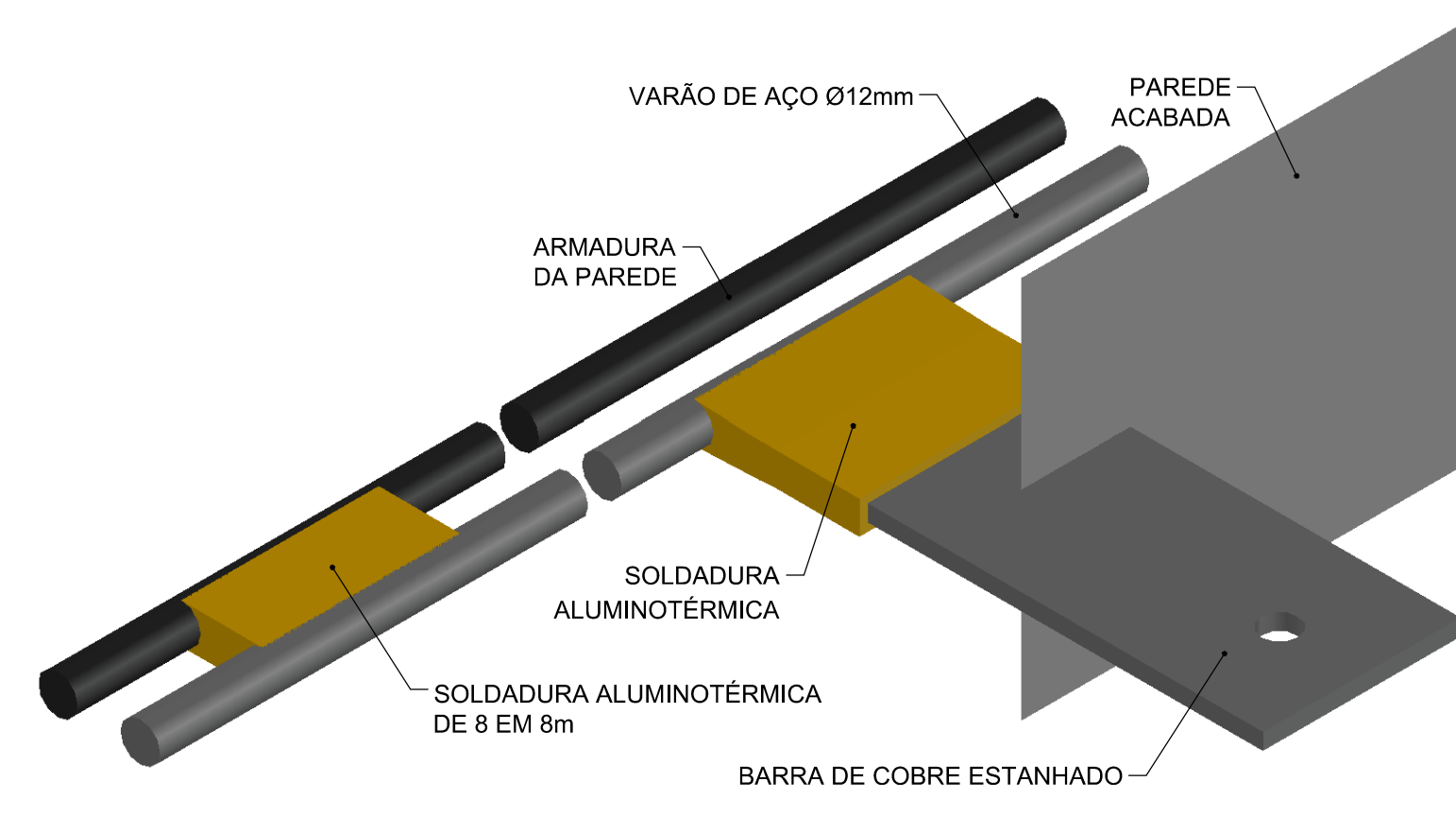
**SECCÃO TIPO 2**  
 EM ESTAÇÃO CAMPO DE OURIQUE  
 1:50 (A1)/1:100 (A3)



**PLANTA**  
 1:2 (A1)/1:4 (A3)



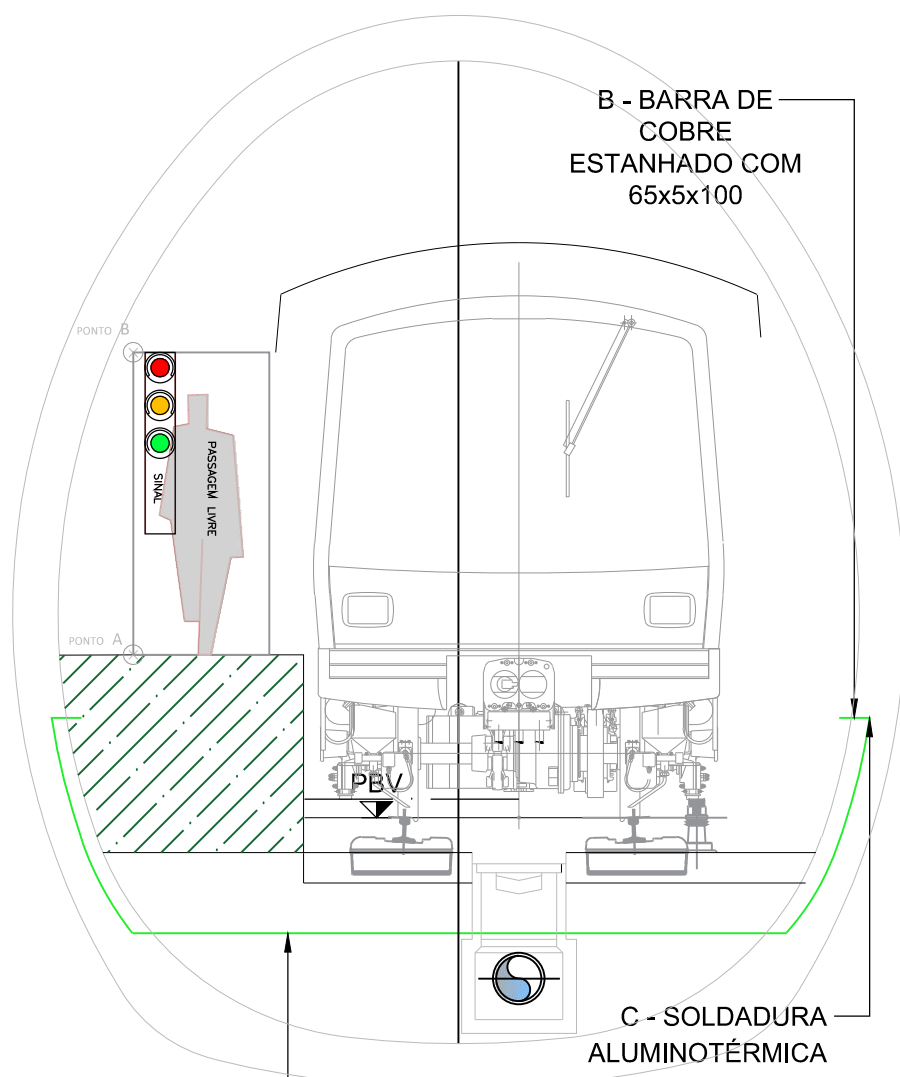
**ALÇADO LATERAL**  
 1:2 (A1)/1:4 (A3)



**PERSPECTIVA ISOMÉTRICA**  
 S/ ESCALA

ALTERAÇÕES			
0	EMISSÃO INICIAL	03/10/2024	AAE RVR
		DATA	DES. VERIF.
Data: _____ Aprov. _____ Verif. _____ Proj. _____ Des. _____		<b>PROLONGAMENTO DA LINHA VERMELHA</b> <b>S. SEBASTIÃO - ALCÂNTARA</b> PROJETO DE EXECUÇÃO ESTRUTURAS TÚNEL T84 E T83 INSTALAÇÕES ELÉTRICAS - TERRAS EMBEBIDAS	
		<b>Metropolitano de Lisboa</b> Escalas: Des. nº 134960 F. / / Alter. _____ Substituído _____ Nº SAP _____ Versão _____ Folha _____	
		MOTAENÇIL ENGENHARIA COBA / JET SJ / JLCM / TALPROJECTO Identificação Empresa Proprietária: COBA / JET SJ / JLCM / TALPROJECTO Escalas: 1/20 1/50 Folha: 01/01 Des. Desenho nº LVSSA MSA PE STR TUN 000 DW 086951 0 Alter.   0	

Desenho elaborado/adaptado sobre as bases editáveis do Programa Preliminar do Prolongamento da Linha Vermelha entre S. Sebastião e Alcântara, do Metropolitano de Lisboa, E.P.E.

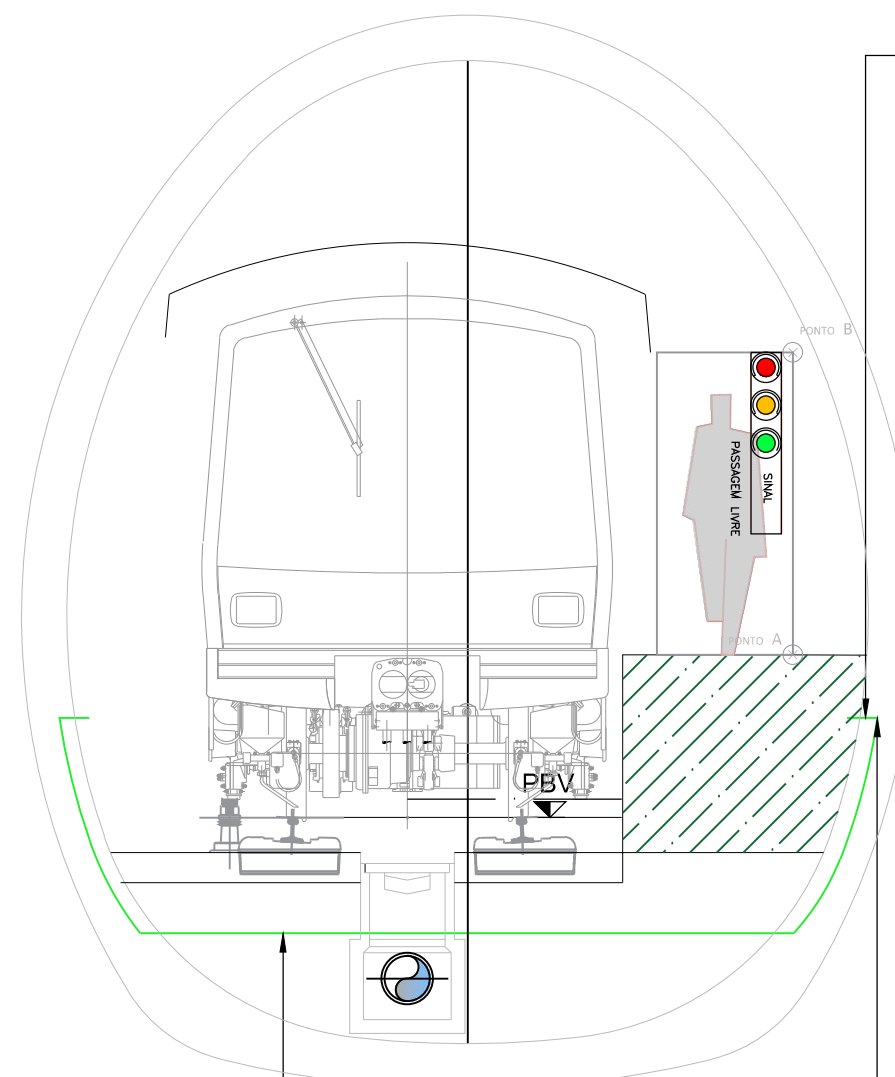


B - BARRA DE COBRE ESTANHADO COM 65x5x100

C - SOLDADURA ALUMINOTÉRMICA

A - VARÃO DE AÇO Ø12mm SOLDADO POR SOLDADURA ALUMINOTÉRMICA À ARMADURA DA ESTRUTURA DE 8.0m EM 8.0m

**SECCÃO TIPO 6**  
SECCÃO EM RECTA - Km 0+107.210  
1:50 (A1)/1:100 (A3)

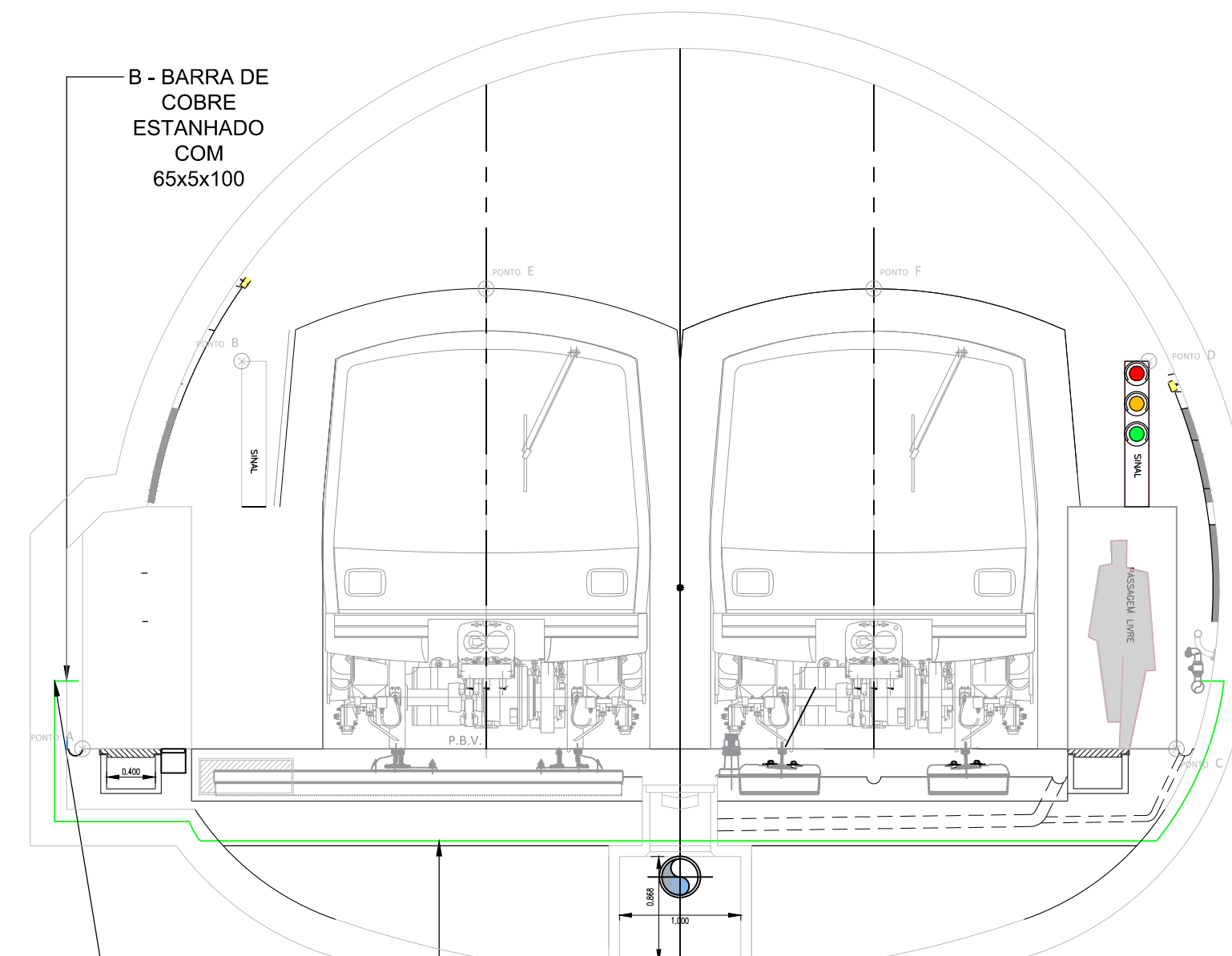


B - BARRA DE COBRE ESTANHADO COM 65x5x100

C - SOLDADURA ALUMINOTÉRMICA

A - VARÃO DE AÇO Ø12mm SOLDADO POR SOLDADURA ALUMINOTÉRMICA À ARMADURA DA ESTRUTURA DE 8.0m EM 8.0m

**SECCÃO TIPO 6**  
SECCÃO EM RECTA - Km 0+109.940  
1:50 (A1)/1:100 (A3)

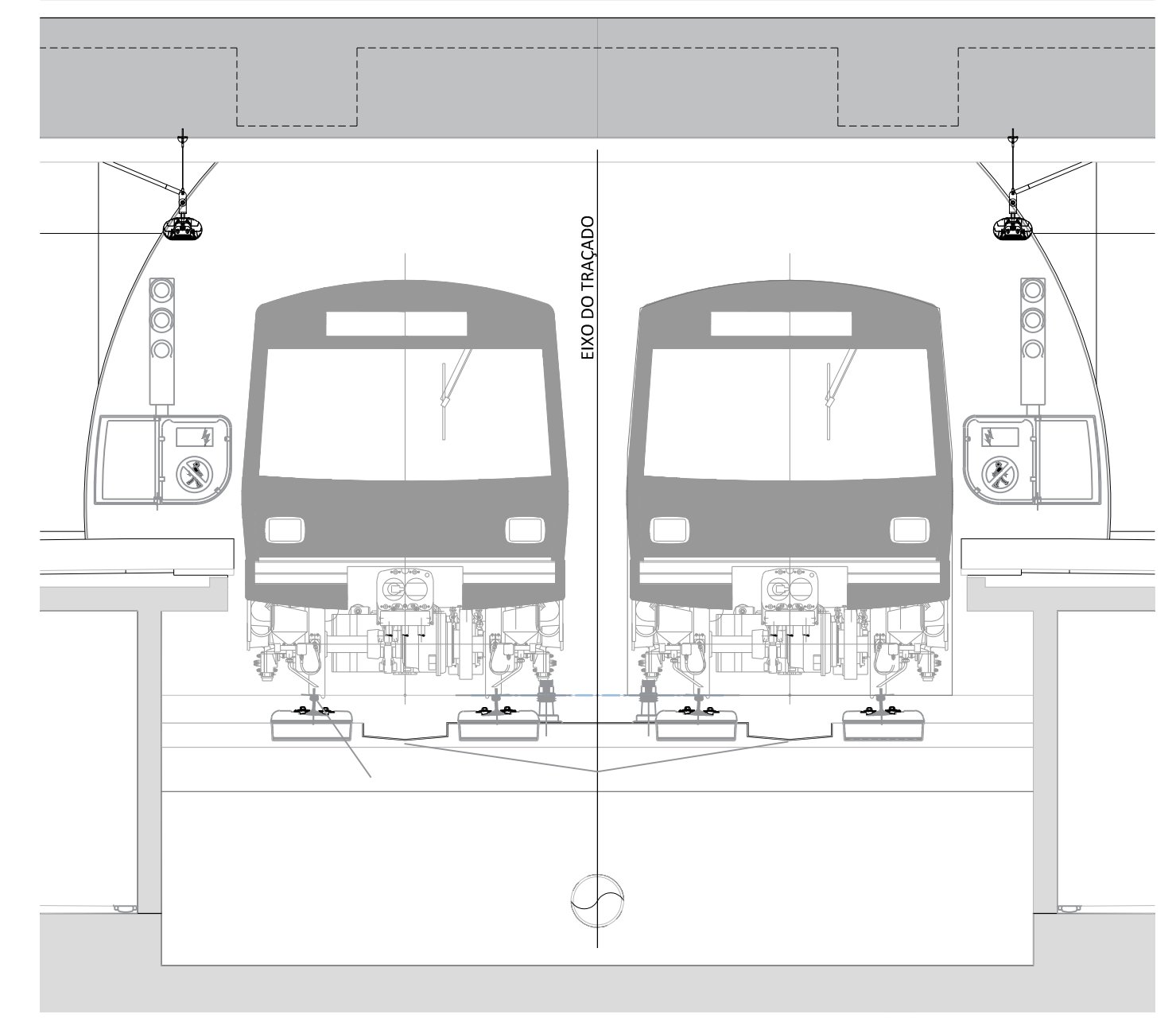


B - BARRA DE COBRE ESTANHADO COM 65x5x100

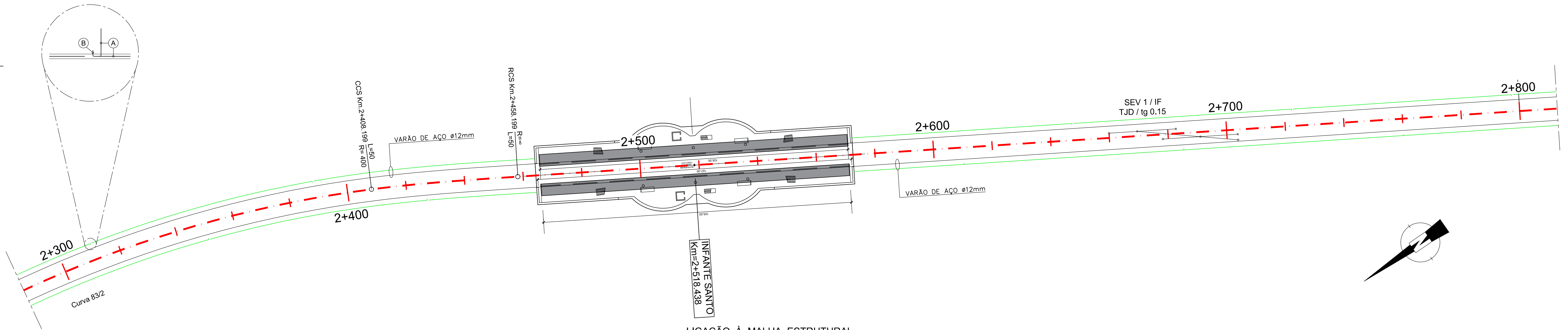
C - SOLDADURA ALUMINOTÉRMICA

A - VARÃO DE AÇO Ø12mm SOLDADO POR SOLDADURA ALUMINOTÉRMICA À ARMADURA DA ESTRUTURA DE 8.0m EM 8.0m

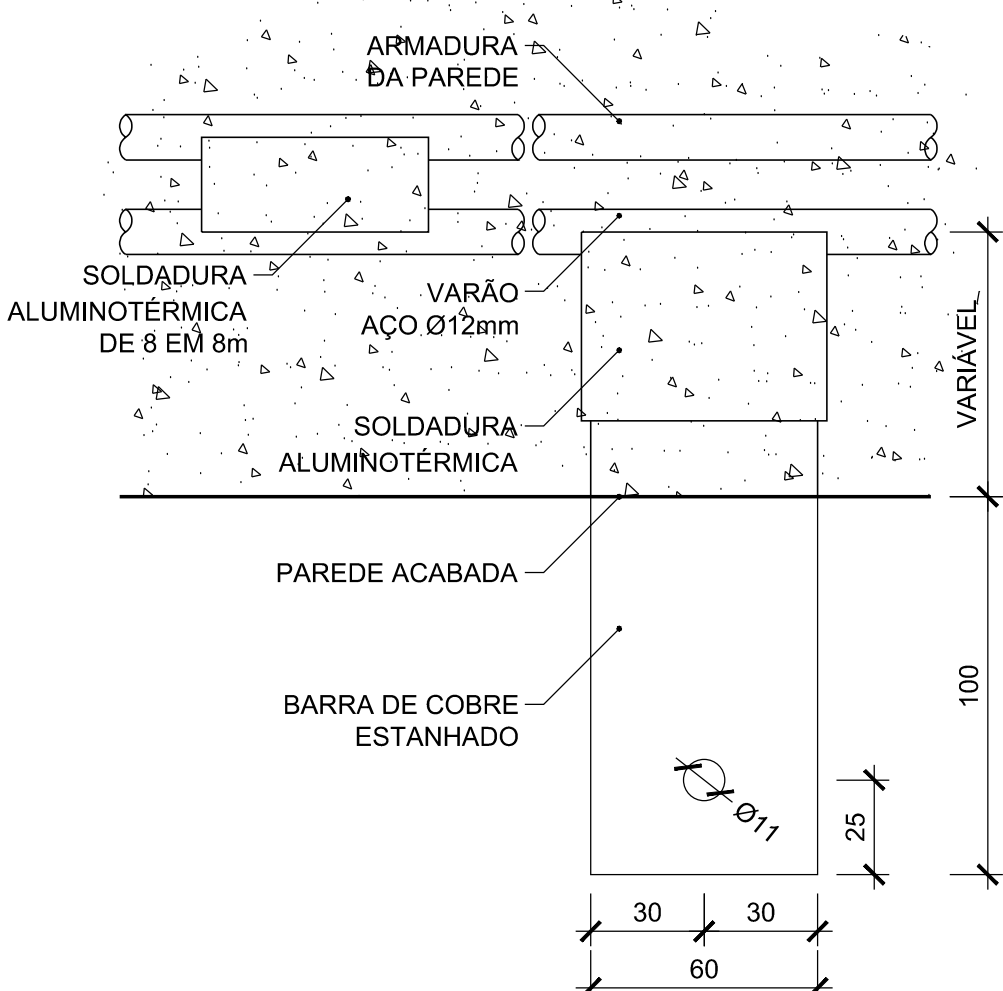
**SECCÃO TIPO - SEV1/IF**  
SECCÃO EM RECTA - ENTREVIA 3.200m - Km 2+661.542  
1:50 (A1)/1:100 (A3)



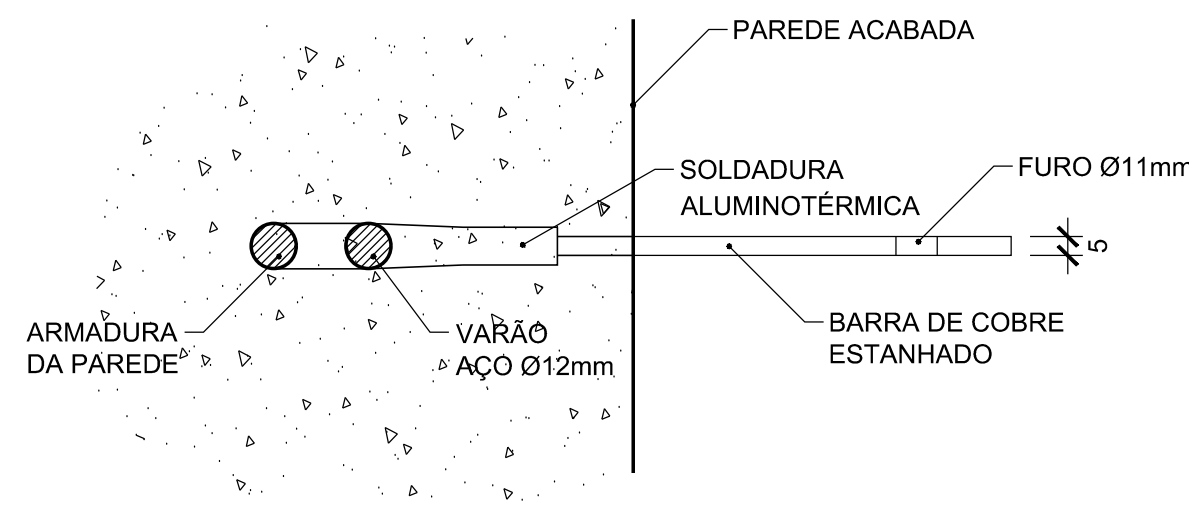
**SECCÃO TIPO 2**  
EM ESTAÇÃO INFANTE SANTO  
1:50 (A1)/1:100 (A3)



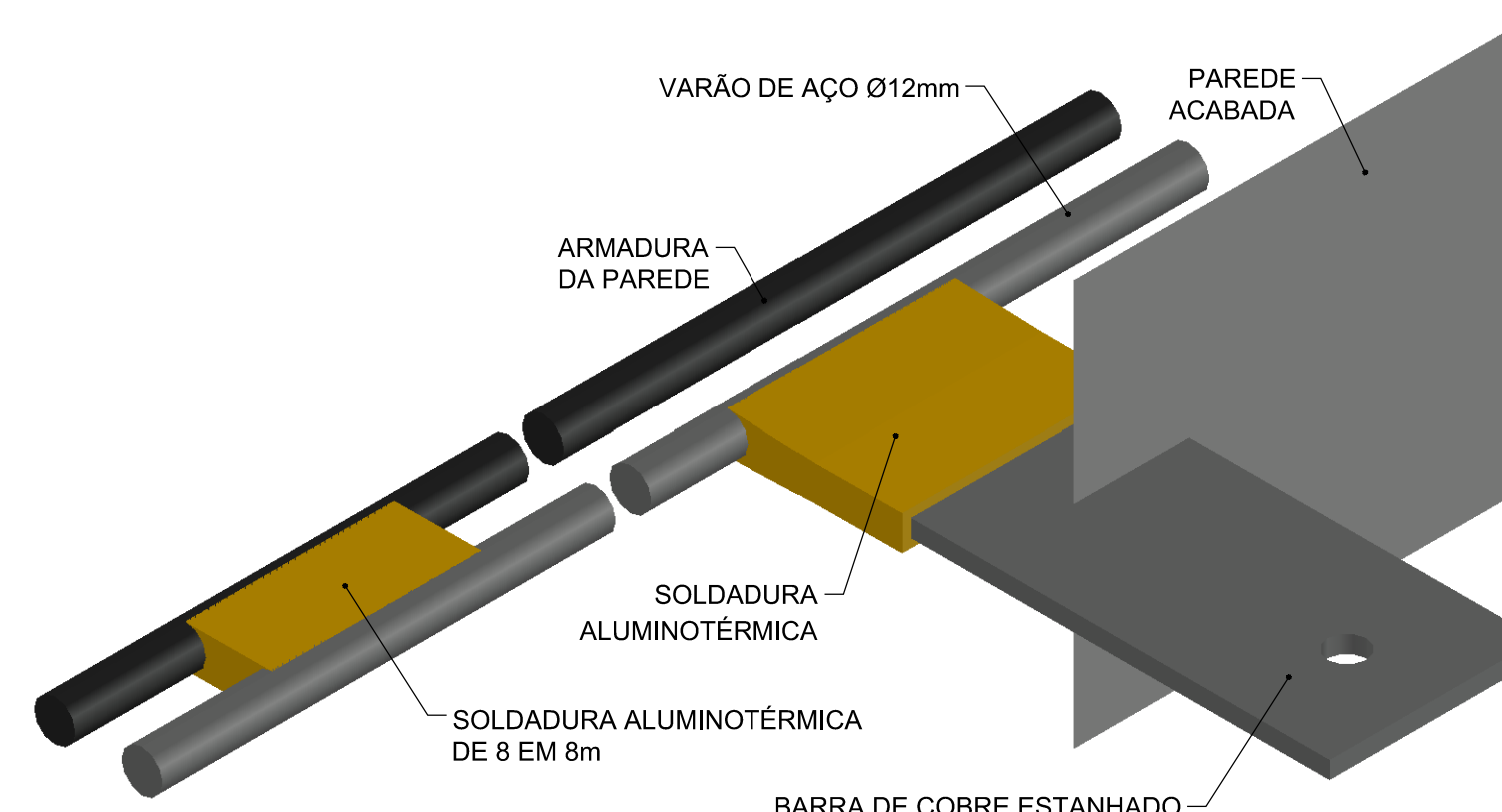
LIGAÇÃO À MALHA ESTRUTURAL



**PLANTA**  
1:2 (A1)/1:4 (A3)



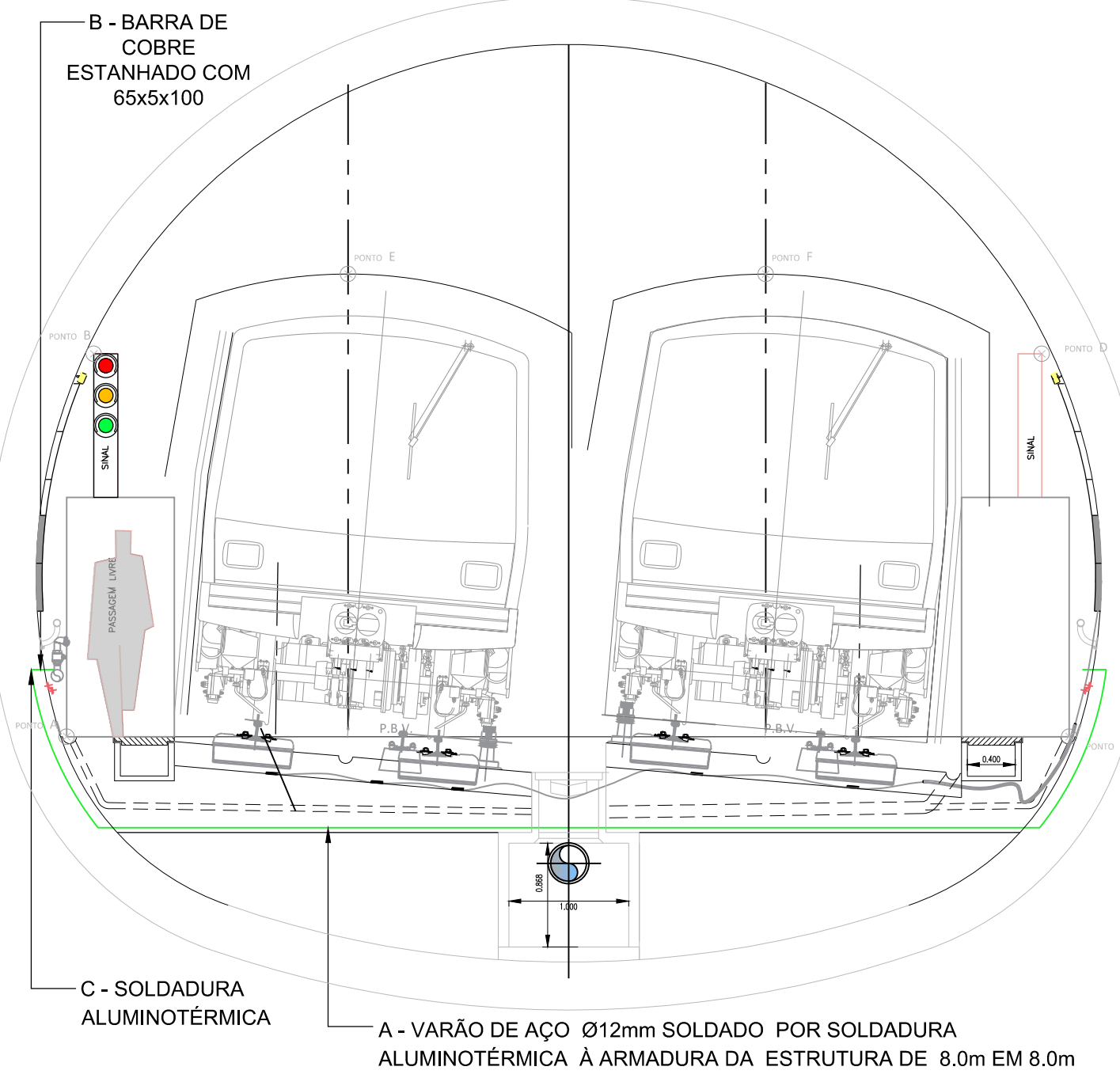
**ALÇADO LATERAL**  
1:2 (A1)/1:4 (A3)



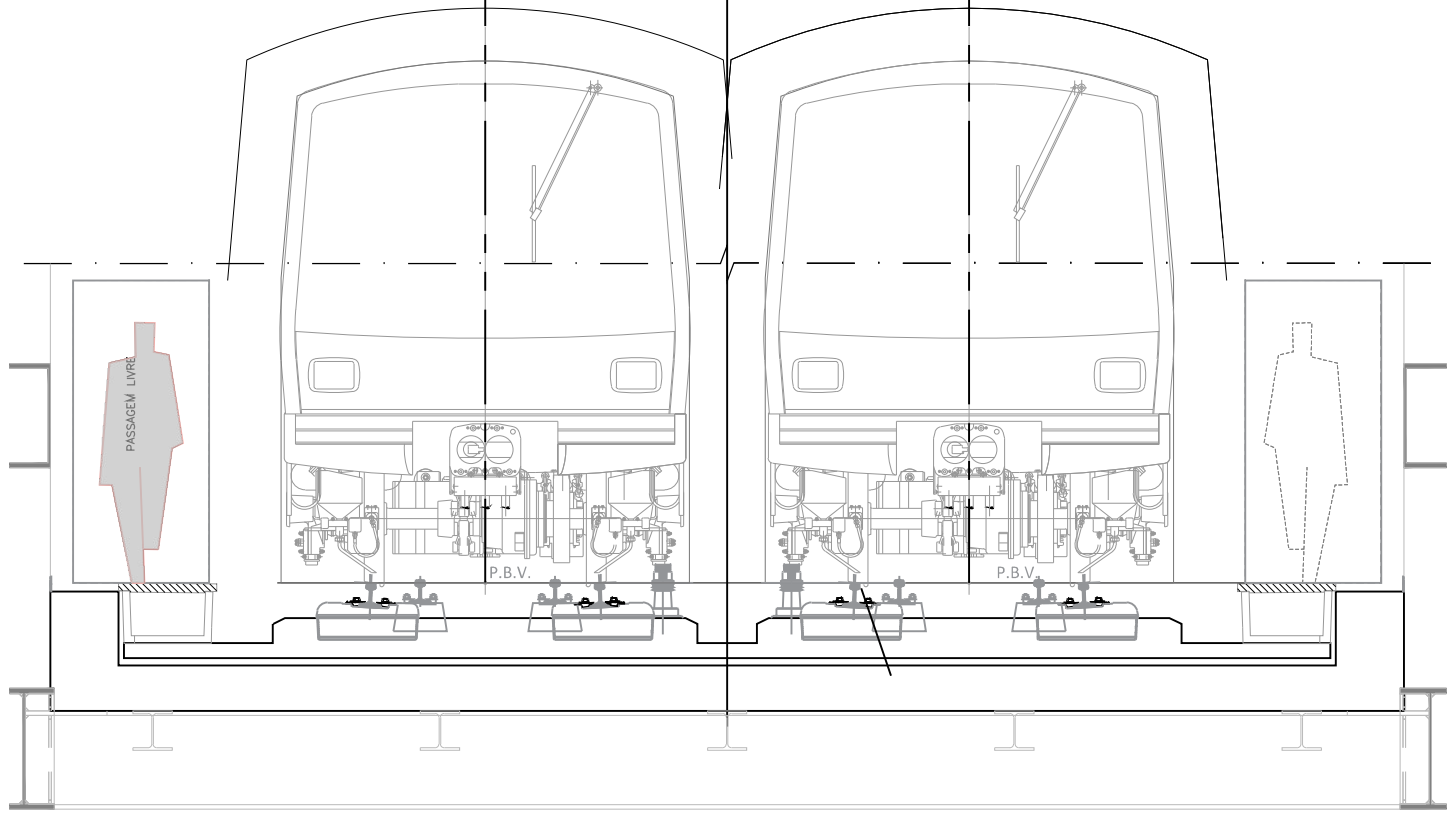
**PERSPECTIVA ISOMÉTRICA**  
S/ ESCALA

ALTERAÇÕES		03/10/2024		AAE	RVR
0 EMISSÃO INICIAL		DATA	DES.	VERIF.	
Data: _____ Aprov. _____ Verif. _____ Proj. _____ Des. _____		<b>PROLONGAMENTO DA LINHA VERMELHA</b> <b>S. SEBASTIÃO - ALCÂNTARA</b> PROJETO DE EXECUÇÃO ESTRUTURAS TÚNEL T83 E T82 INSTALAÇÕES ELÉTRICAS - TERRAS EMBEBIDAS		 Escalas: Des. nº 134715 F. / / Alter. _____ Substituído _____ Nº SAP _____ Versão _____ Folha _____	
Aprov. _____ Verif. _____ Proj. _____ Des. _____		 Identificação Empresa Promotora: COBA / JET S.J. / J.C.M. / TALPROJECTO		Escalas: 1/20 / 1/50 Folha: 01/01 Desenho nº: LVSSA MSA PE STR TUN 000 DW 086952 0 Alter.   0	

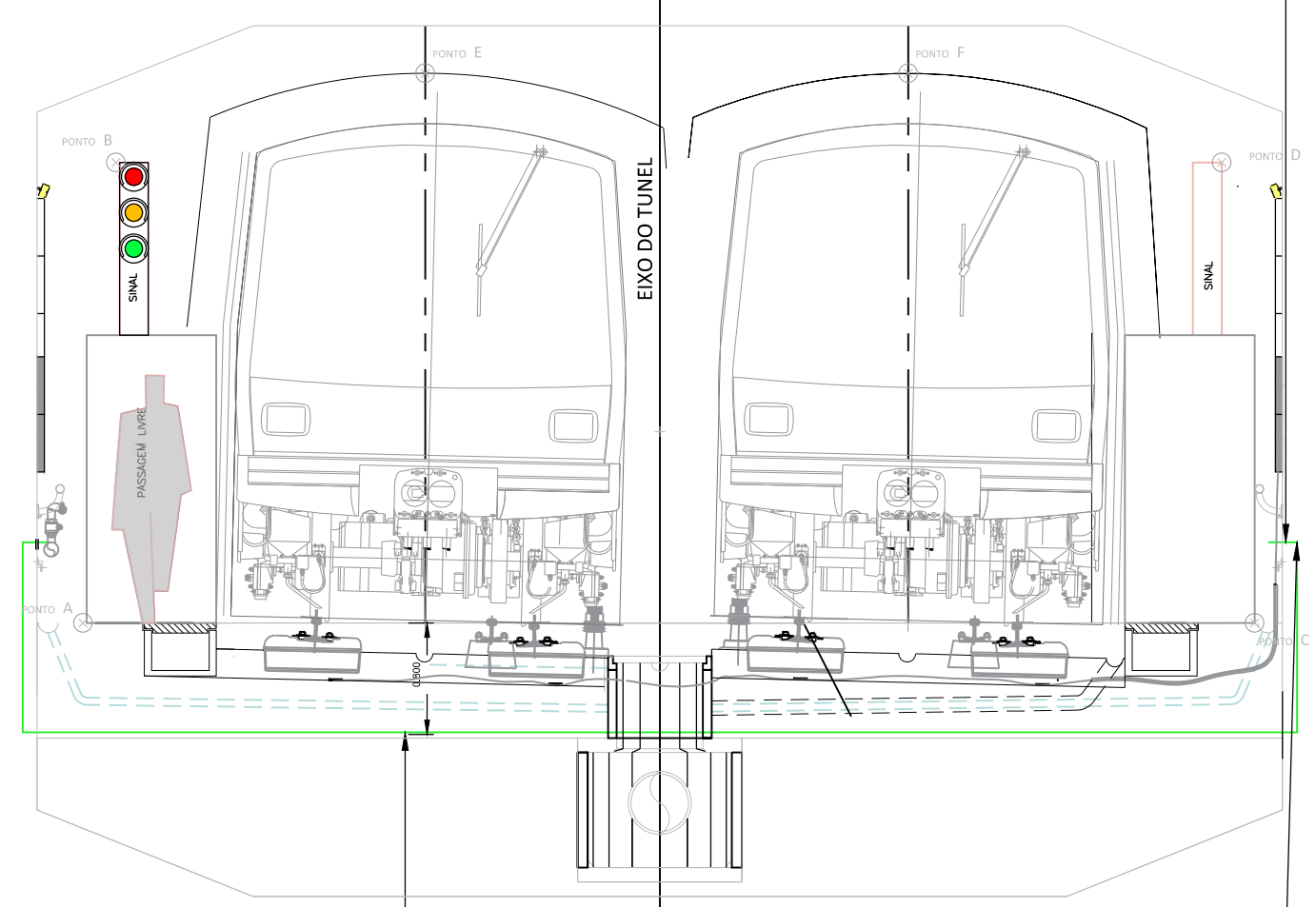
Desenho elaborado/adaptado sobre as bases editáveis do Programa Preliminar do Prologamento da Linha Vermelha entre S. Sebastião e Alcântara do Metropolitano de Lisboa, E.P.E.



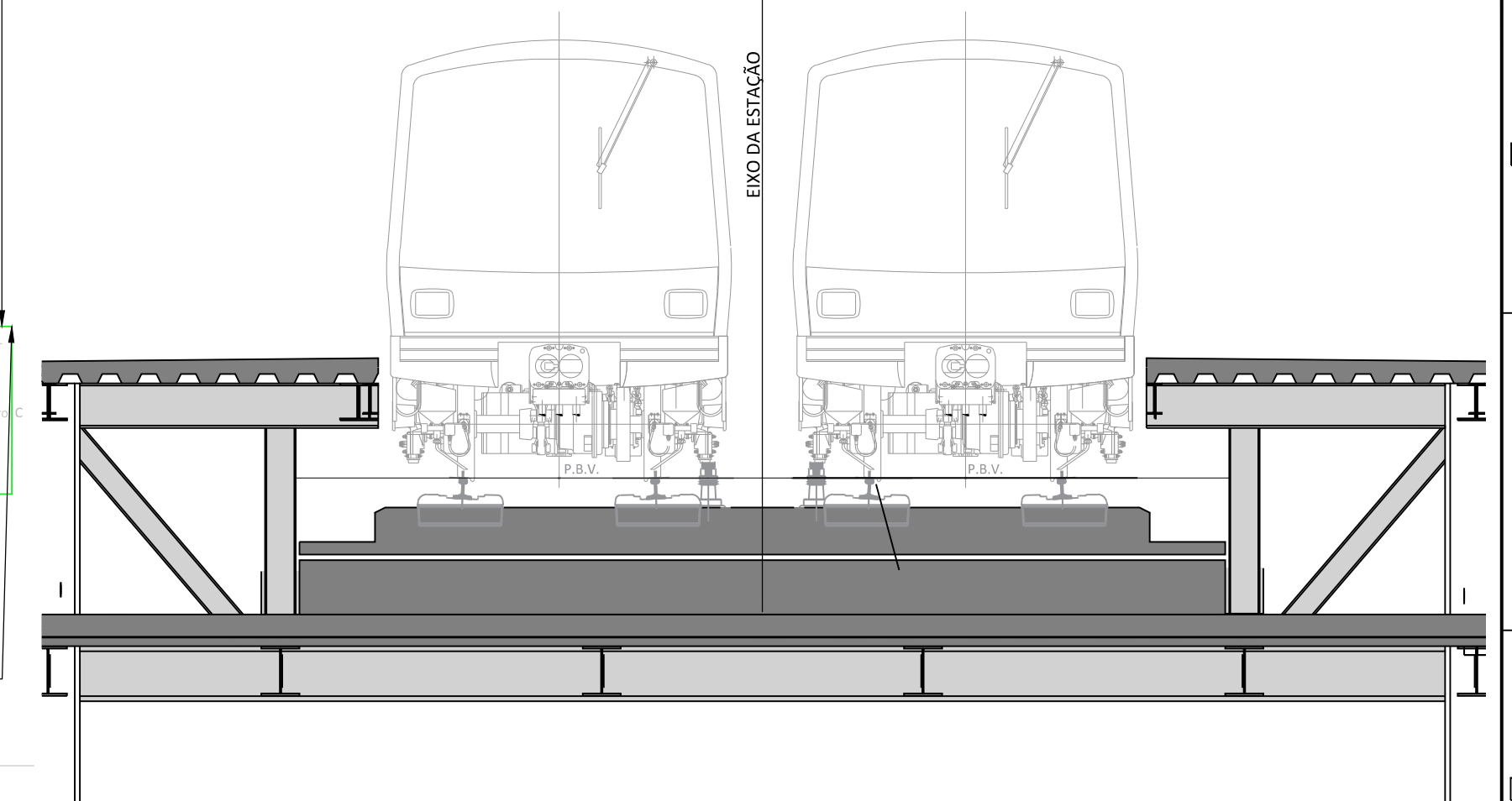
**SECÇÃO TIPO 3**  
 SECÇÃO EM CURVA - CURVA 82/1 - Km 3+100.000  
 1:50 (A1)/1:100 (A3)



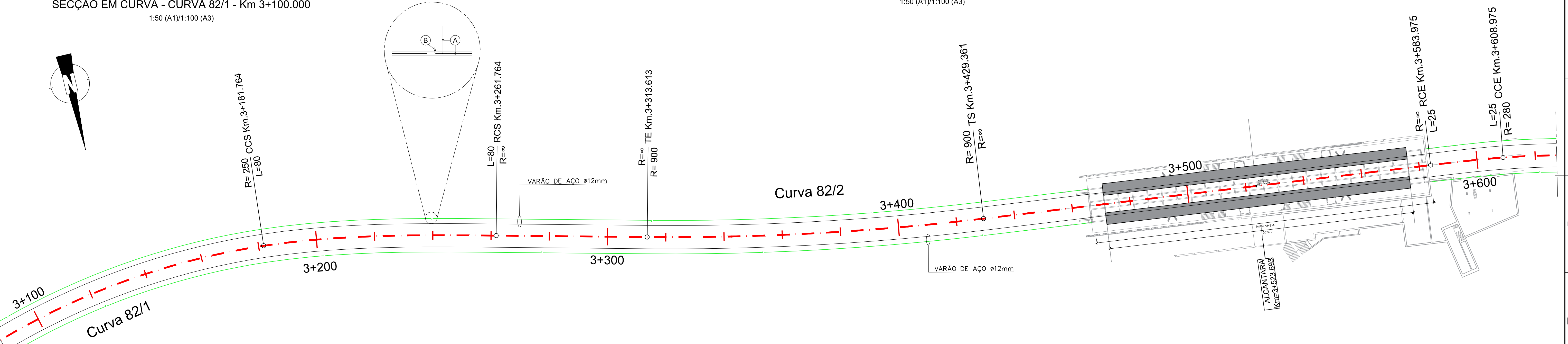
**SECÇÃO TIPO 4**  
 SECÇÃO EM CURVA - CURVA 82/2 - Km 3+400.000  
 SECÇÃO EM RECTA - ENTREVIA 3.200m - Km 3+450.000  
 1:50 (A1)/1:100 (A3)



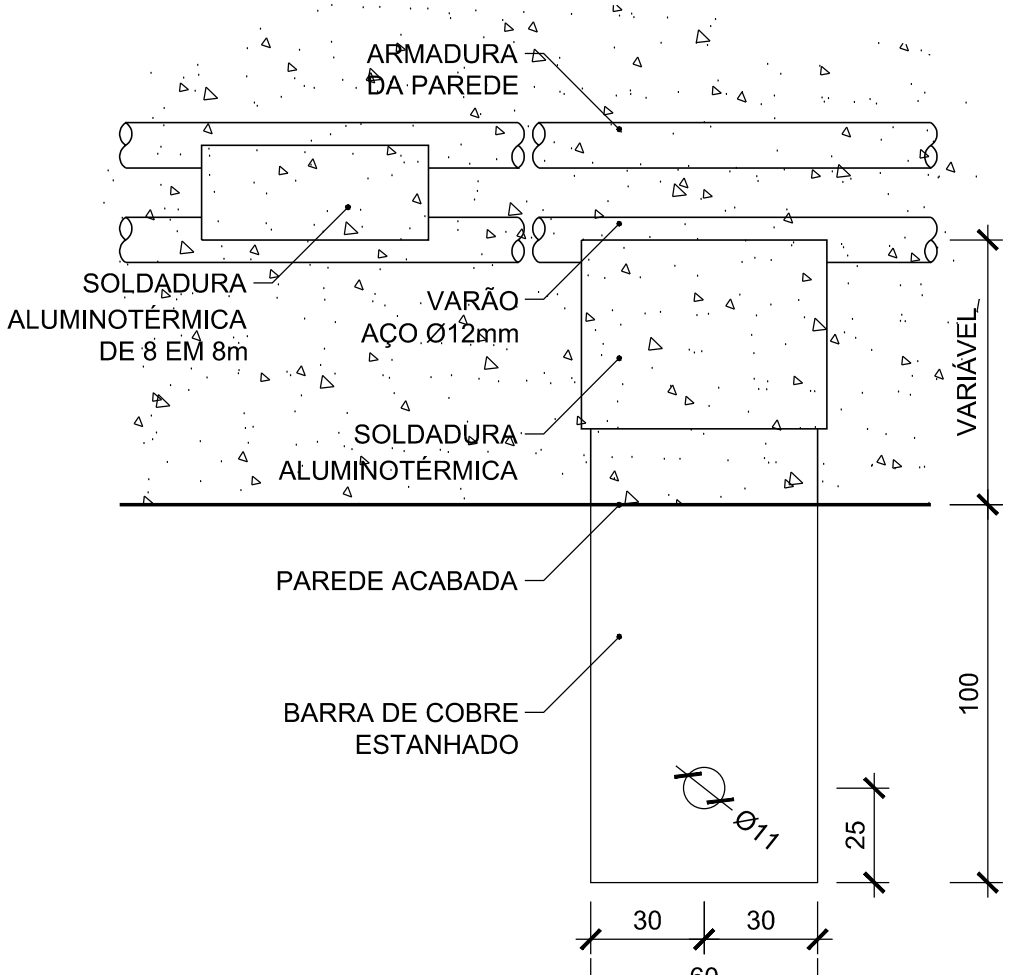
**SECÇÃO TIPO 3**  
 SECÇÃO EM CURVA - CURVA 81/1 - Km 3+650.000  
 1:50 (A1)/1:100 (A3)



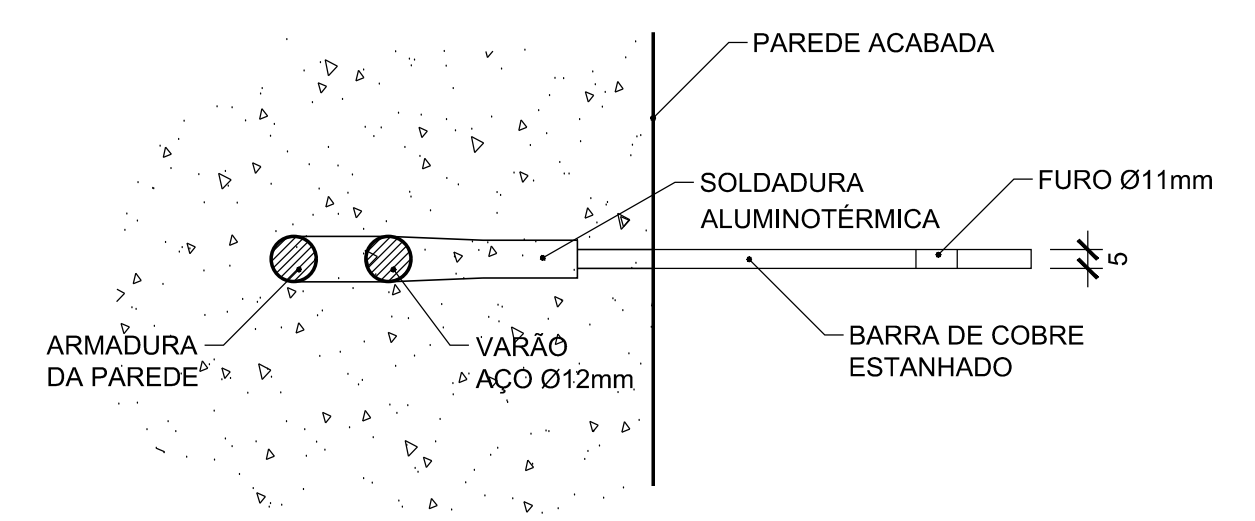
**SECÇÃO TIPO 5**  
 SECÇÃO EM ESTAÇÃO - ALCÂNTARA  
 1:50 (A1)/1:100 (A3)



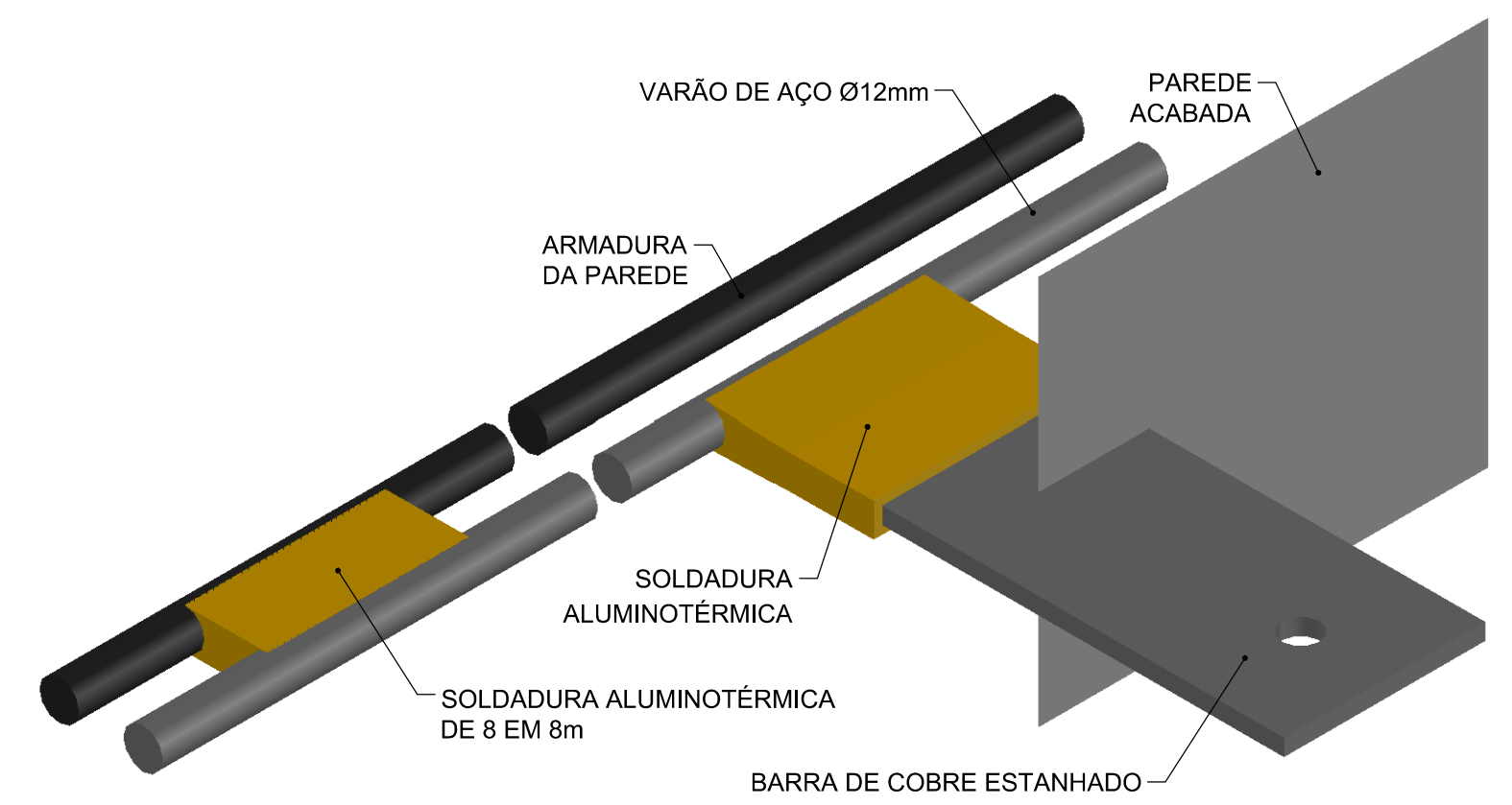
LIGAÇÃO À MALHA ESTRUTURAL



**PLANTA**  
 1:2 (A1)/1:4 (A3)



**ALÇADO LATERAL**  
 1:2 (A1)/1:4 (A3)

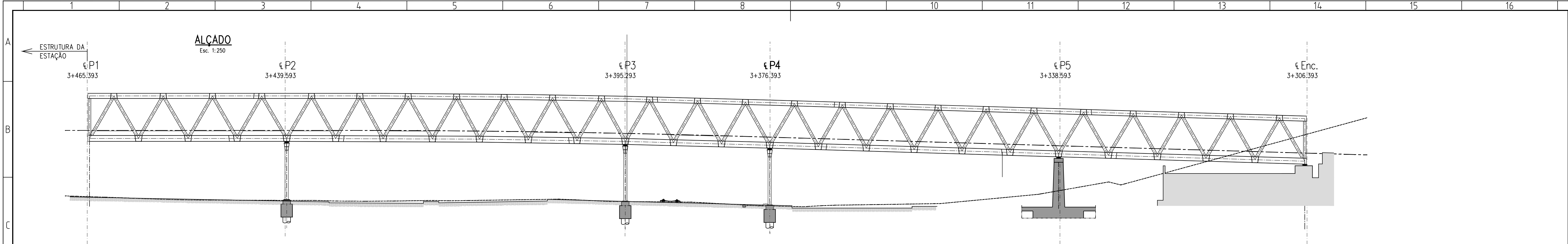


**PERSPECTIVA ISOMÉTRICA**  
 S/ ESCALA

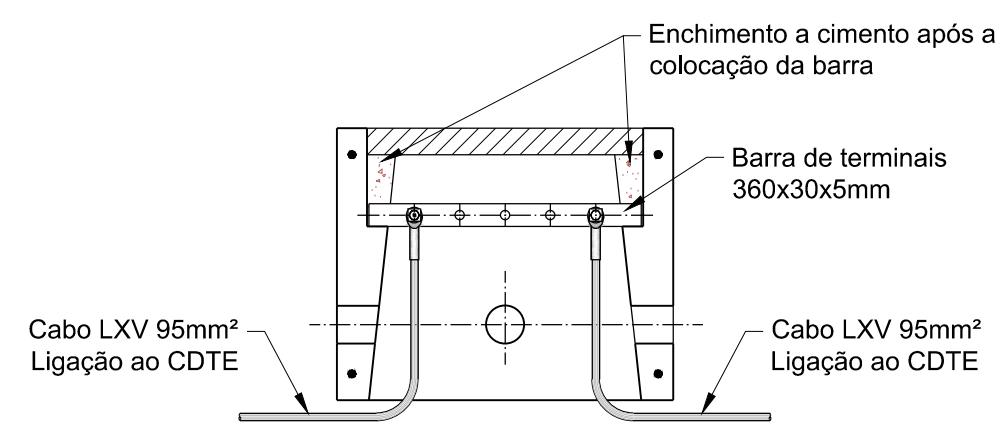
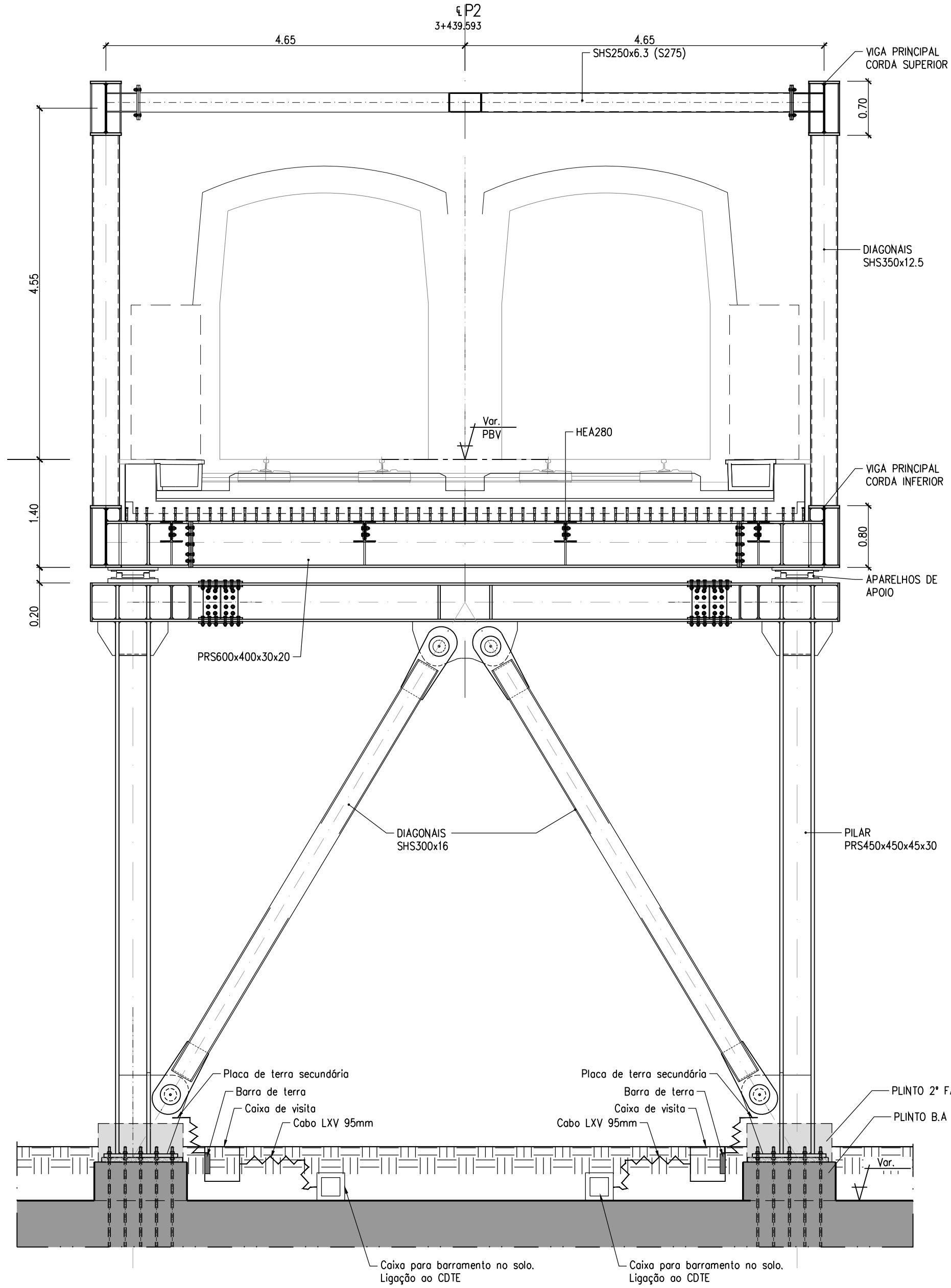
ALTERAÇÕES					
0	EMISSÃO INICIAL	03/10/2024	AAE	RVR	
		DATA	DES.	VERIF.	
Data:		PROLONGAMENTO DA LINHA VERMELHA		Metropolitano de Lisboa	
Aprov.		S. SEBASTIÃO - ALCÂNTARA		Projeto de Execução	
Verif.		ESTRUTURAS		Escala: Des. nº 134716 F. /	
Proj.		TÚNEL T82, OE5 E OE6		Alter.:	
Des.		INSTALAÇÕES ELÉTRICAS - TERRAS EMBEBIDAS		Substituído	
				Nº SAP	
				Versão	
				Folha	
Aprov.		MOTAENÇIL		Escalas: 1:20	
Verif.		ENGENHARIA		1:50	
Proj.		COBA / JET SJ / JLCM / TALPROJECTO		Folha: 01/01	
Des.		Identificação Empresa Proprietária		Alter.:	
		COBA / JET SJ / JLCM / TALPROJECTO		0	
		Desenho nº LVSSA MSA PE STR TUN 000 DW 086953 0		10	

Desenho elaborado/adaptado sobre as bases editáveis do Programa Preliminar do Prolongamento da Linha Vermelha entre S. Sebastião e Alcântara do Metropolitano de Lisboa, E.P.E.

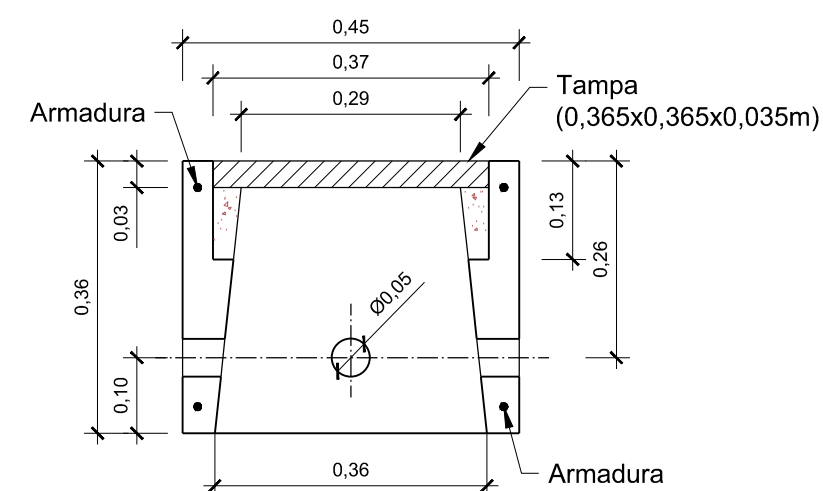
Desenho elaborado/adaptado sobre as bases editáveis do Programa Preliminar do Prolongamento da Linha Vermelha entre S. Sebastião e Alcântara, do Metropolitano de Lisboa, E.P.E.



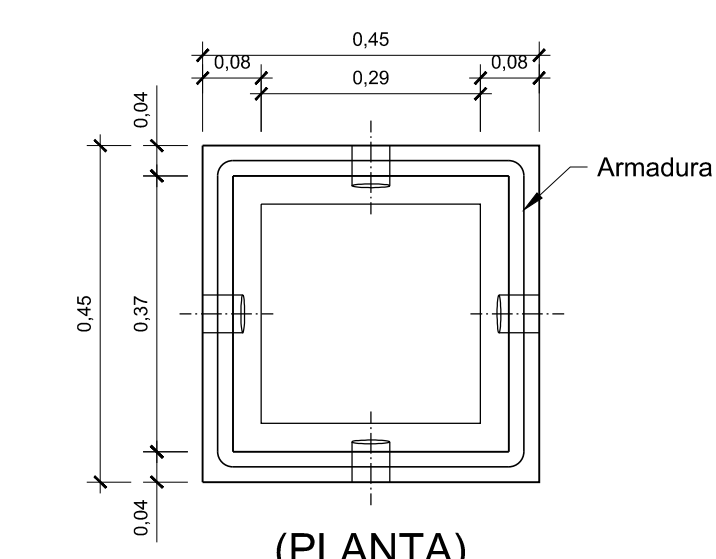
**CORTE TRANSVERSAL TIPO**  
PILARES P2/P3/P4  
Esc. 1:50



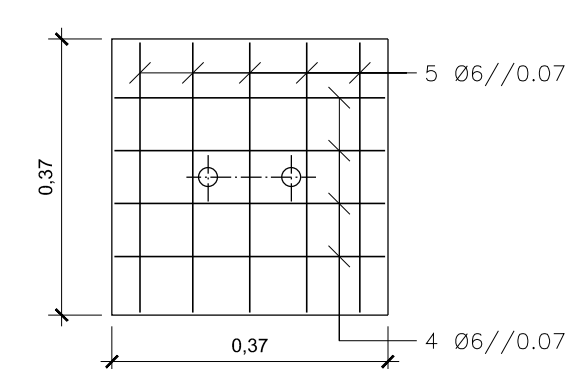
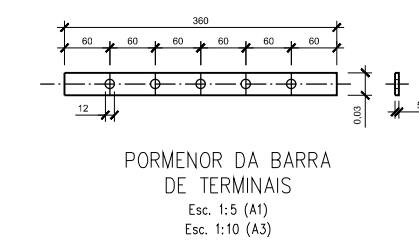
(MONTAGEM DA BARRA DE TERMINAIS)



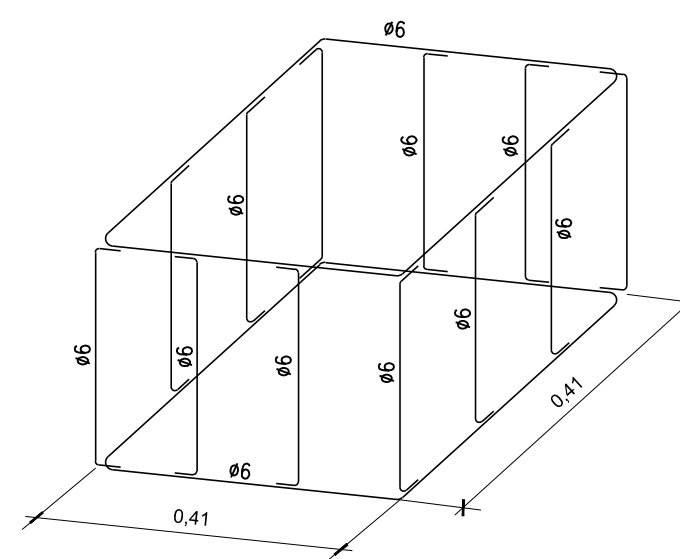
(CORTE A-A)



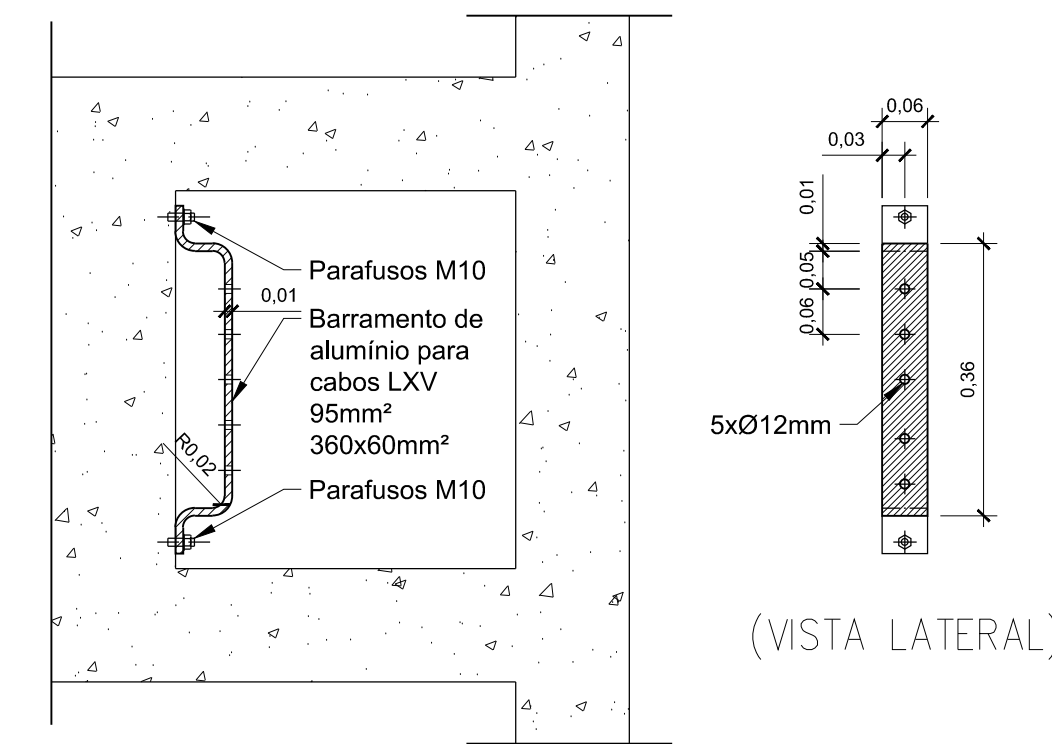
CAIXAS PARA BARRAMENTO NO SOLO  
Esc. 1:10 (A1)  
Esc. 1:20 (A3)



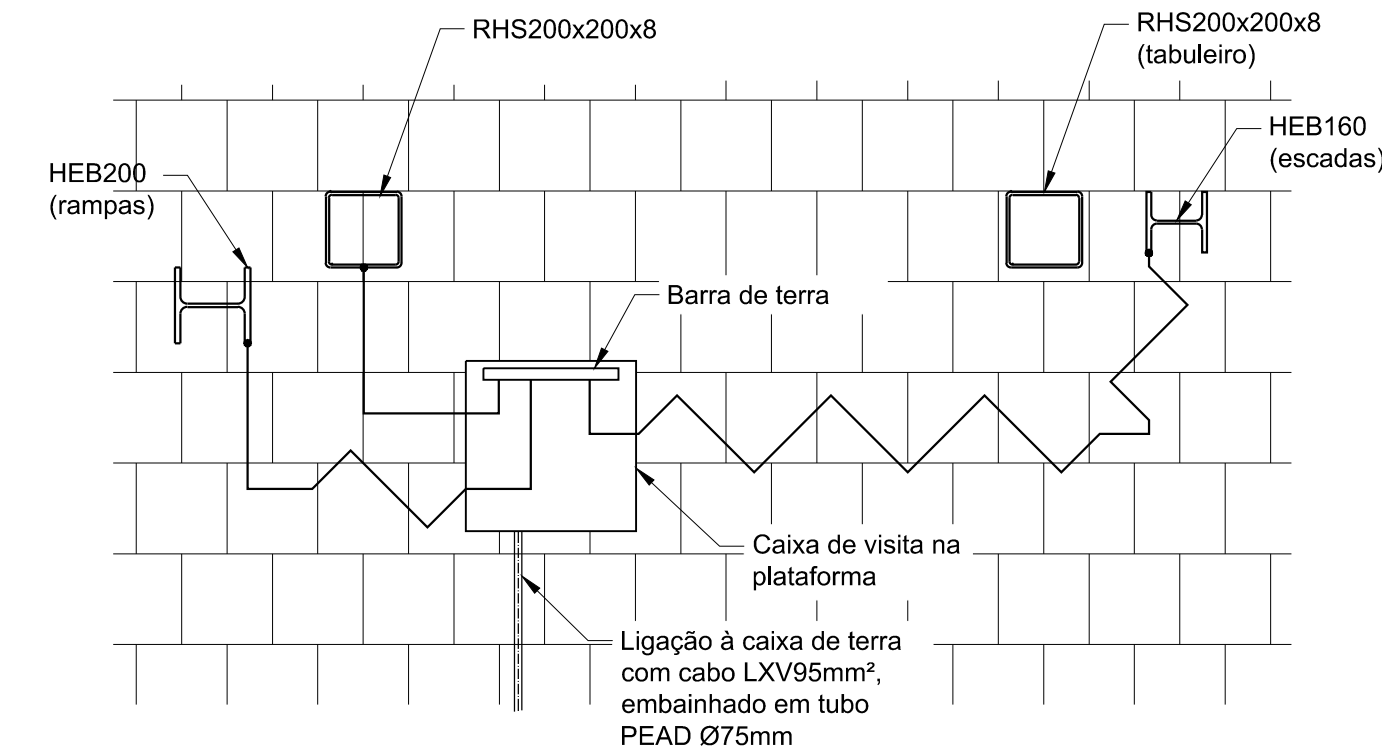
TAMPA DA CAIXA  
Esc. 1:10 (A1)  
Esc. 1:20 (A3)



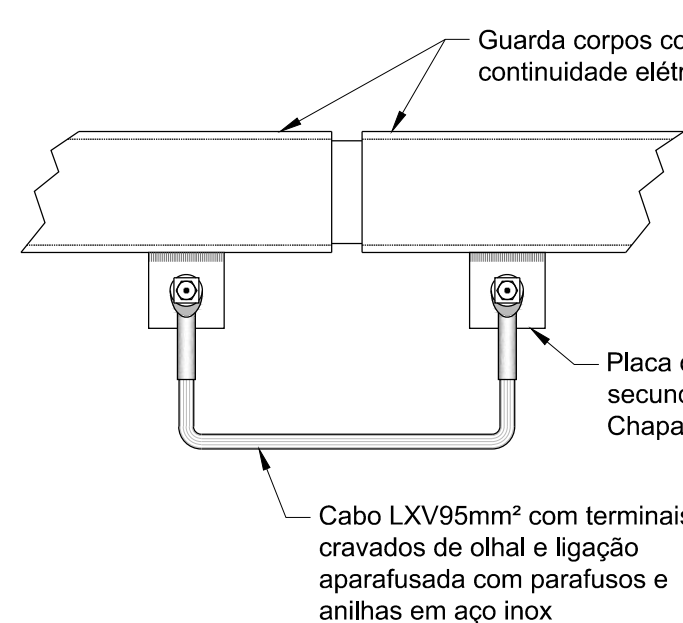
ESQUEMA DE ARMADURA DA CAIXA  
Esc. 1:10 (A1)  
Esc. 1:20 (A3)



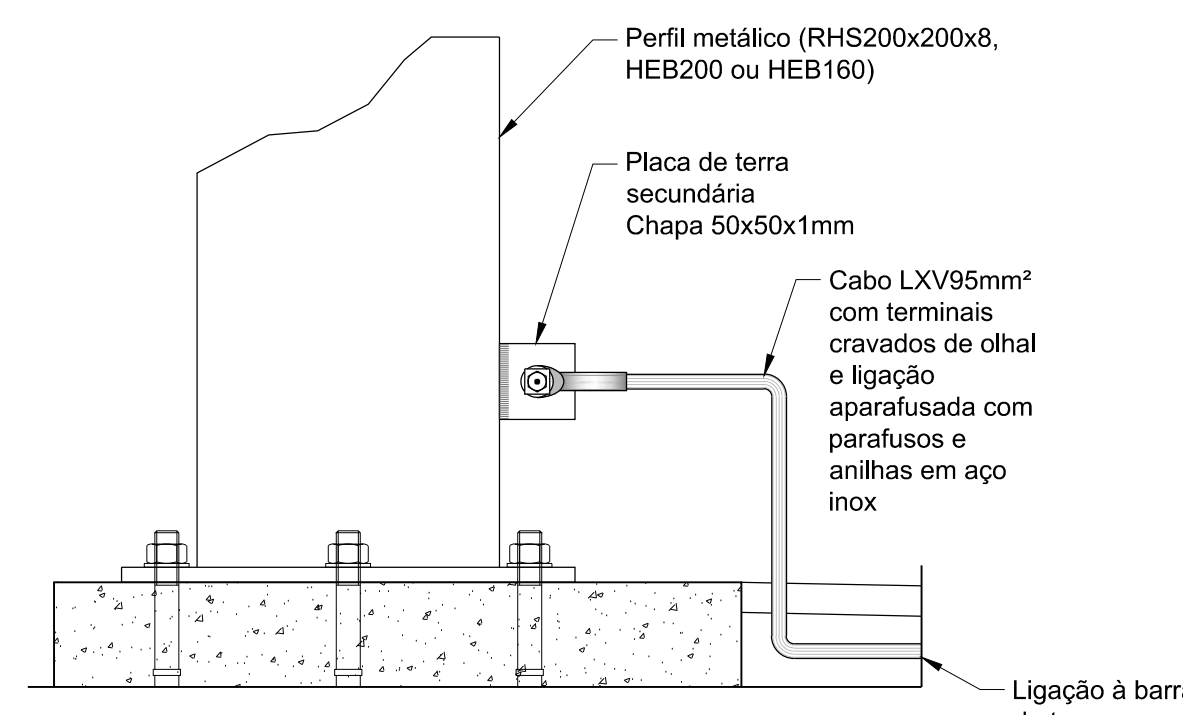
BARRA DE TERRA PARA CAIXA DE VISITA NA PLATAFORMA  
Esc. 1:10 (A1)  
Esc. 1:20 (A3)



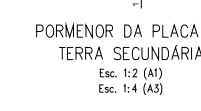
PORMENOR DA PLATAFORMA  
Esc. 1:20 (A1)  
Esc. 1:40 (A3)



PORMENOR DAS JUNTAS DAS GUARDAS  
Esc. 1:5 (A1)  
Esc. 1:10 (A3)



PORMENOR DE LIGAÇÃO AOS MONTANTES DAS ESTRUTURAS  
Esc. 1:5 (A1)  
Esc. 1:10 (A3)



PORMENOR DA PLACA DE TERRA SECUNDÁRIA  
Esc. 1:20 (A1)  
Esc. 1:40 (A3)

ALTERAÇÕES			
Nº	EMISSÃO INICIAL	DATA	DES. / VERIF.
0	EMISSÃO INICIAL	03/10/2024	CC / CG

<b>PROLONGAMENTO DA LINHA VERMELHA</b> <b>S. SEBASTIÃO - ALCÂNTARA</b> PROJETO DE EXECUÇÃO <b>ESTRUTURAS</b> VIADUTO DE ALCÂNTARA		 Escalas: Des. nº 134961 - F. 01/01 Alter. nº Substituído Substituído Nº SAP Versão	
<b>INSTALAÇÕES ELÉTRICAS - TERRAS EMBEBIDAS</b>			
APROV. RP 03/10/2024 VERIF. CG 03/10/2024 PROJ. CG 03/10/2024 DES. CC 03/10/2024		MOTAENÇIL ENGENHARIA COBA JET JLCM TALPROJECTO Identificação Empresa Promotora: COBA / JET SJ / JLCM / TALPROJECTO Escalas: 1/250 1/50 Folha: 01 / 01	
Desenho nº: LVSSA MSA PE STR VDT VDA DW 086950 0 Alter. nº: 0			Alter. nº: 0