

QUADRO DE MATERIAIS

BETÕES:	Classe Resistência	Classe de exposição	Classe teor de clareos (%)	Dmáx. agregado (mm)	Classe abatimento
Elementos pré-fabricados	C40/50	XC4 (Pi)	Cl 0.20	D16	S3
Pilares	C35/45	XC4 (Pi)	Cl 0.40	D22	S3
Fundações	C30/37	XC2 (Pi)	Cl 0.40	D22	S3
Regularização e enchimentos	C16/20	X0 (Pi)	Cl 1.00	--	--
Restantes elementos	C30/37	XC4 (Pi)	Cl 0.40	D22	S3

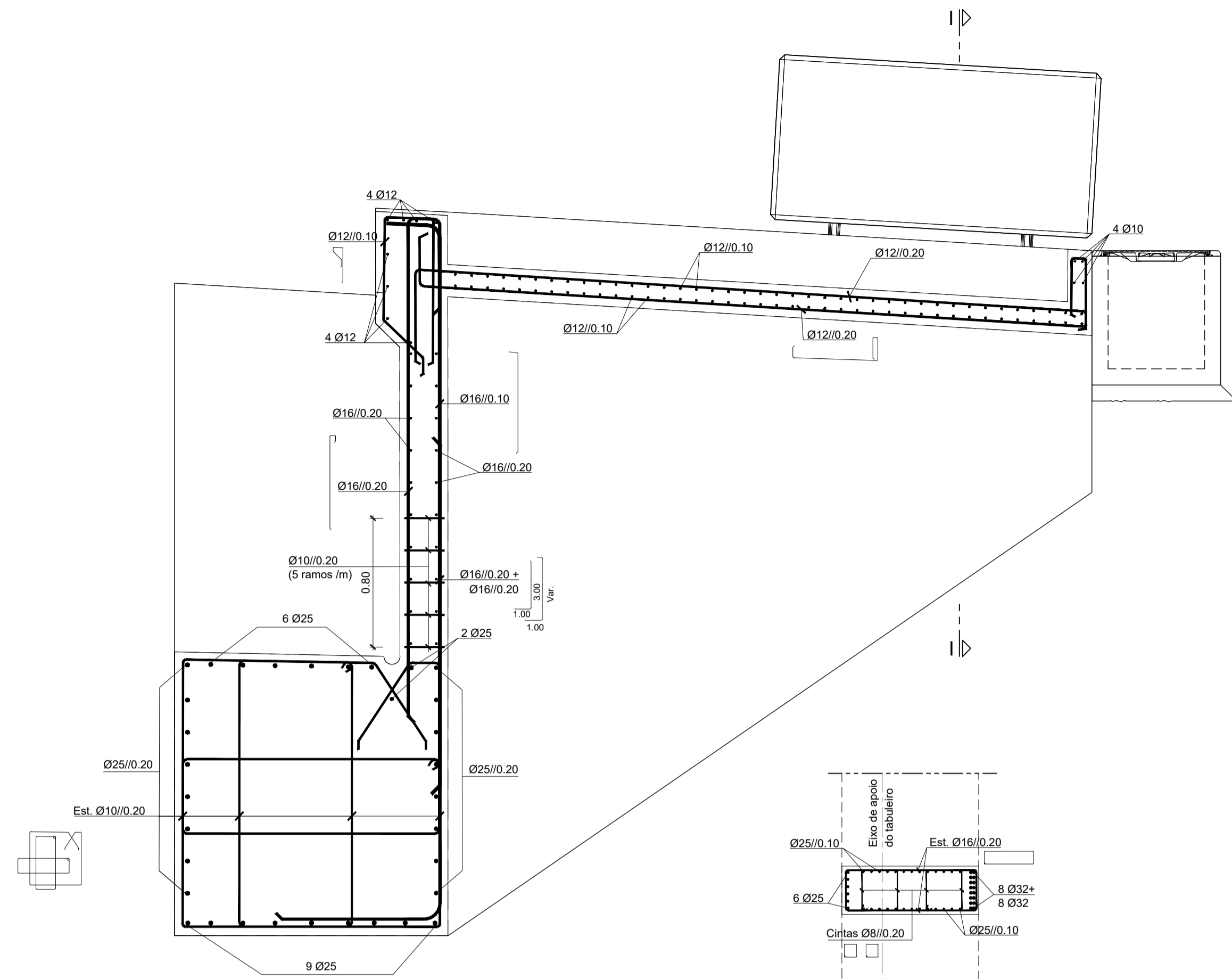
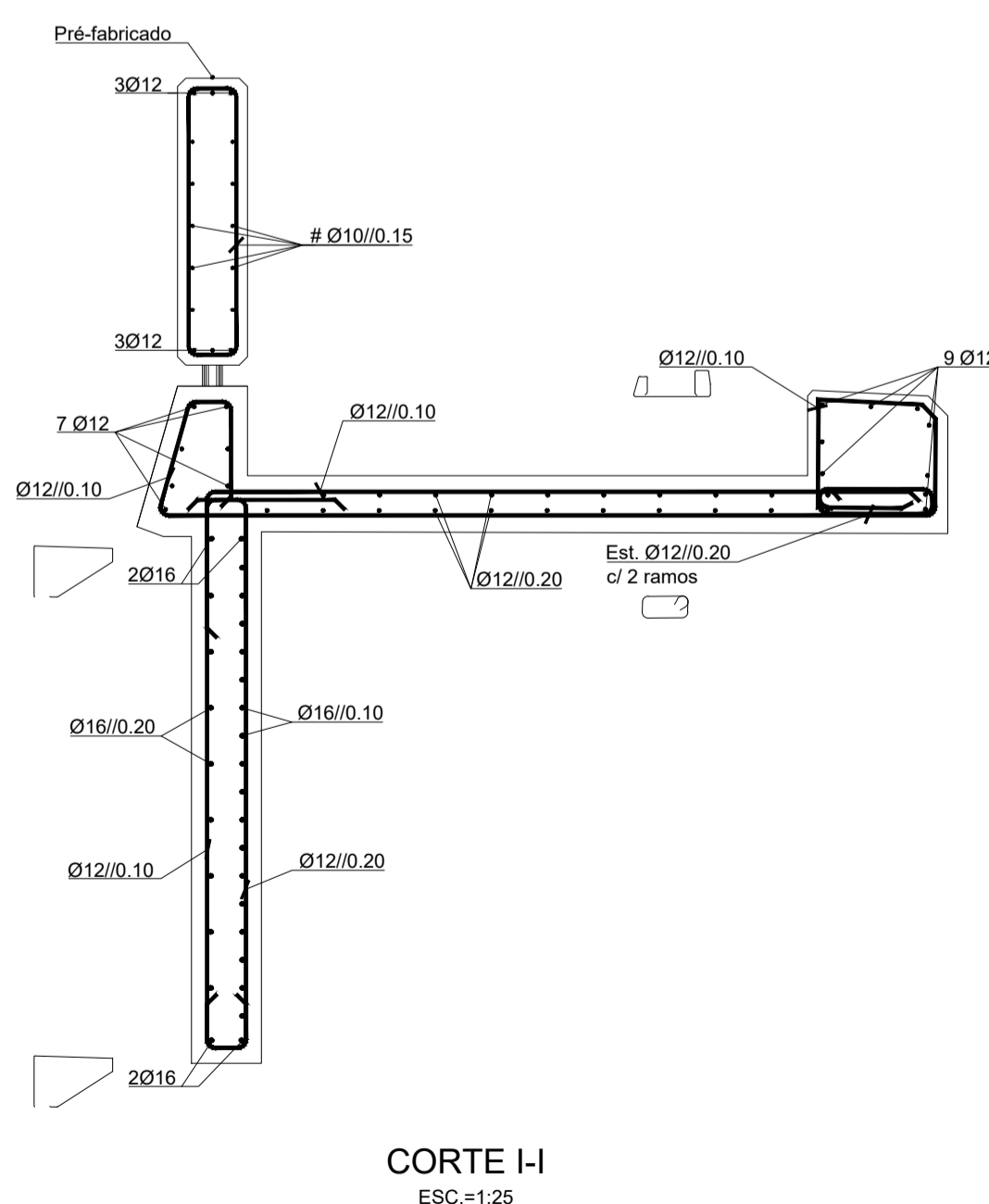
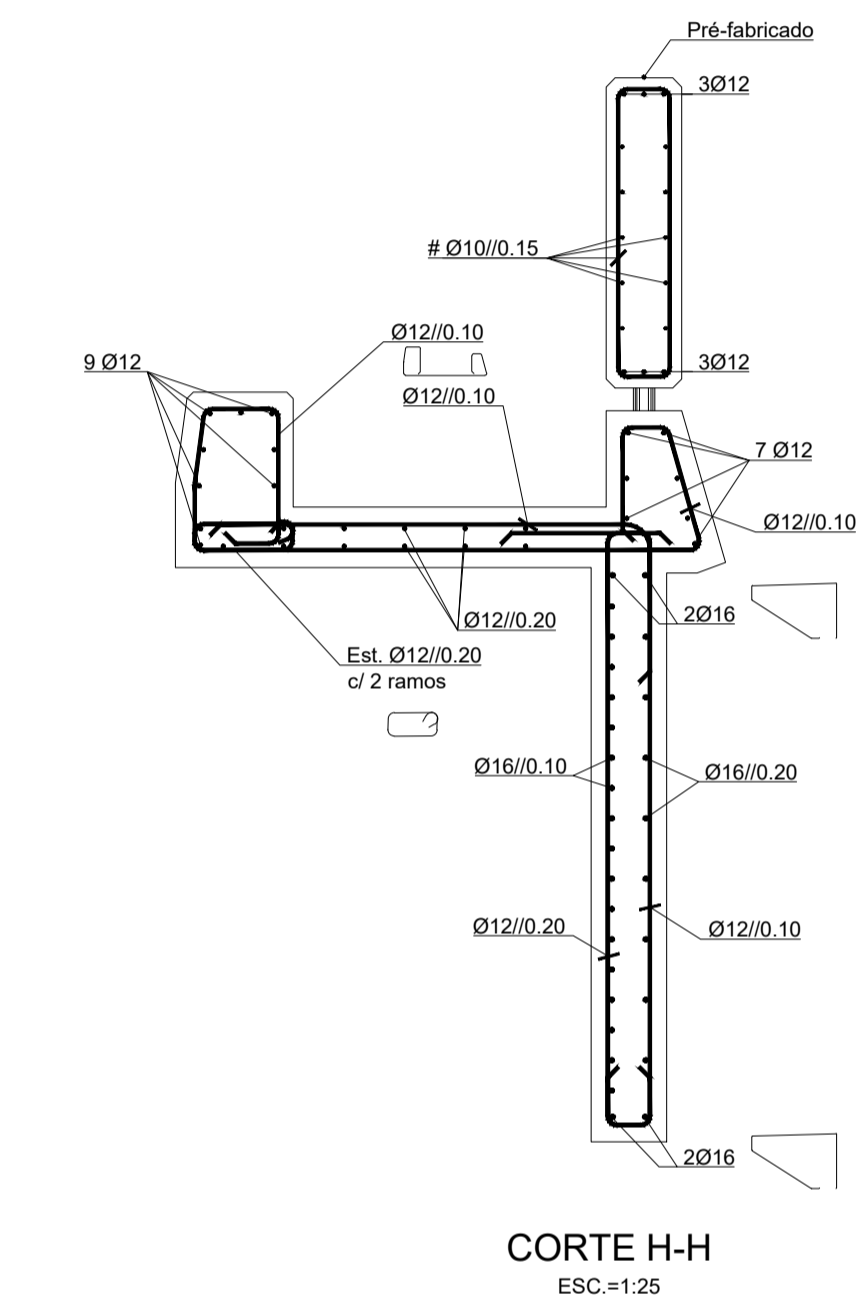
Enchimento de passeios..... Betão leve de agregado de argila expandida com 300 kg de cimento / m³
 Revestimento de passeios..... Betonilha esquadrelada

AÇOS	Classe Resistência	Normas
Armaduras passivas	A500 NR SD	E460:2017 / EN 10080:2005
Armaduras Activas em cordão	Classe Y 1860	pEN 10138-3
Chapas e Perfis	S235JR	EN 10025:2004
Parafusos e chumbadouros	Classe 8.8	--

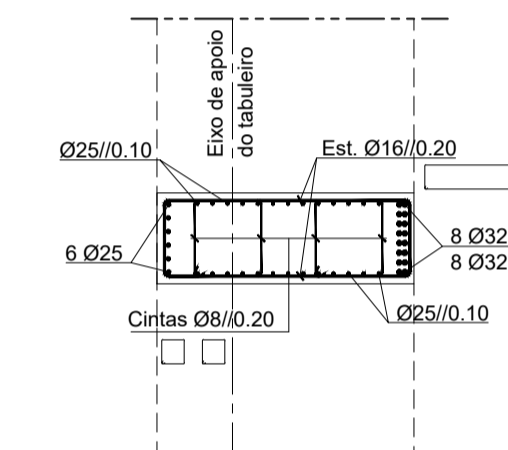
RECOBRIMENTOS MÍNIMOS		
Em geral	5.0 cm	LNEC E464:2007
Pré-lajes	4.0 cm	LNEC E464:2007
Fundações	7.5 cm	LNEC E464:2007

CLASSE ESTRUTURAL:
 (NP EN 206:2013+A1:2017)
 Classe 6 (vida útil de 100 anos)
CLASSE DE INSPEÇÃO:
 (NP EN 13670:2011)
 Classe 2

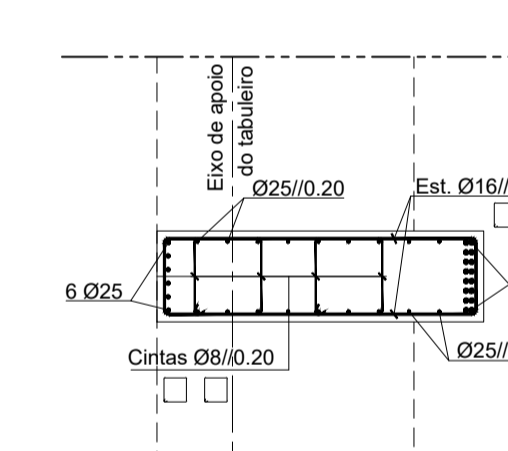
NOTAS:
 Todas as arestas à vista serão quebradas a 45° (tudo do chanfro 20 mm)
 Comprimento de amarração das armaduras = 50 Ø
 As superfícies em contacto com o solo deverão ser pintadas com tinta betuminosa



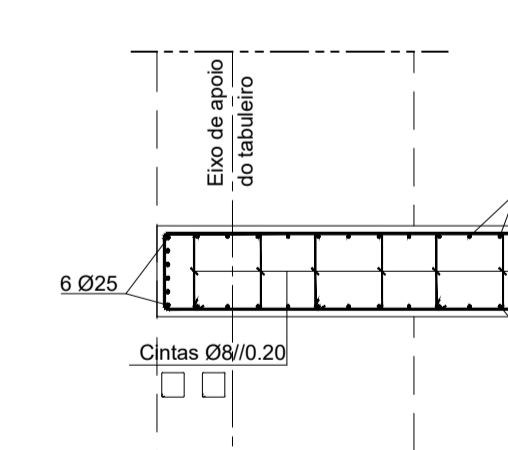
CORTE D-D
ESC. 1:25



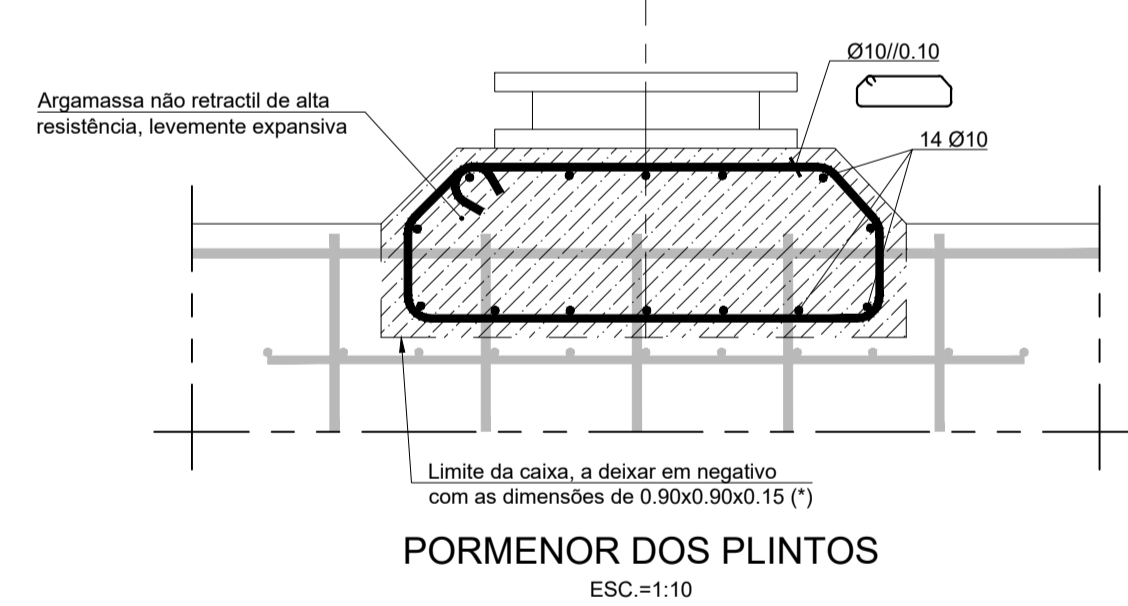
CORTE E-E
ESC. 1:50



CORTE F-F
ESC. 1:50

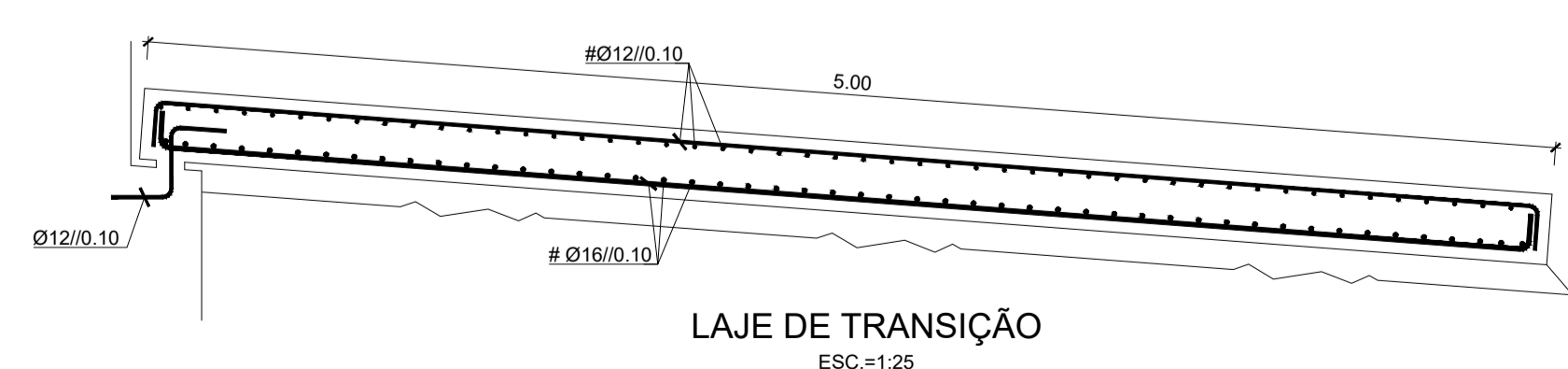


CORTE G-G
ESC. 1:50

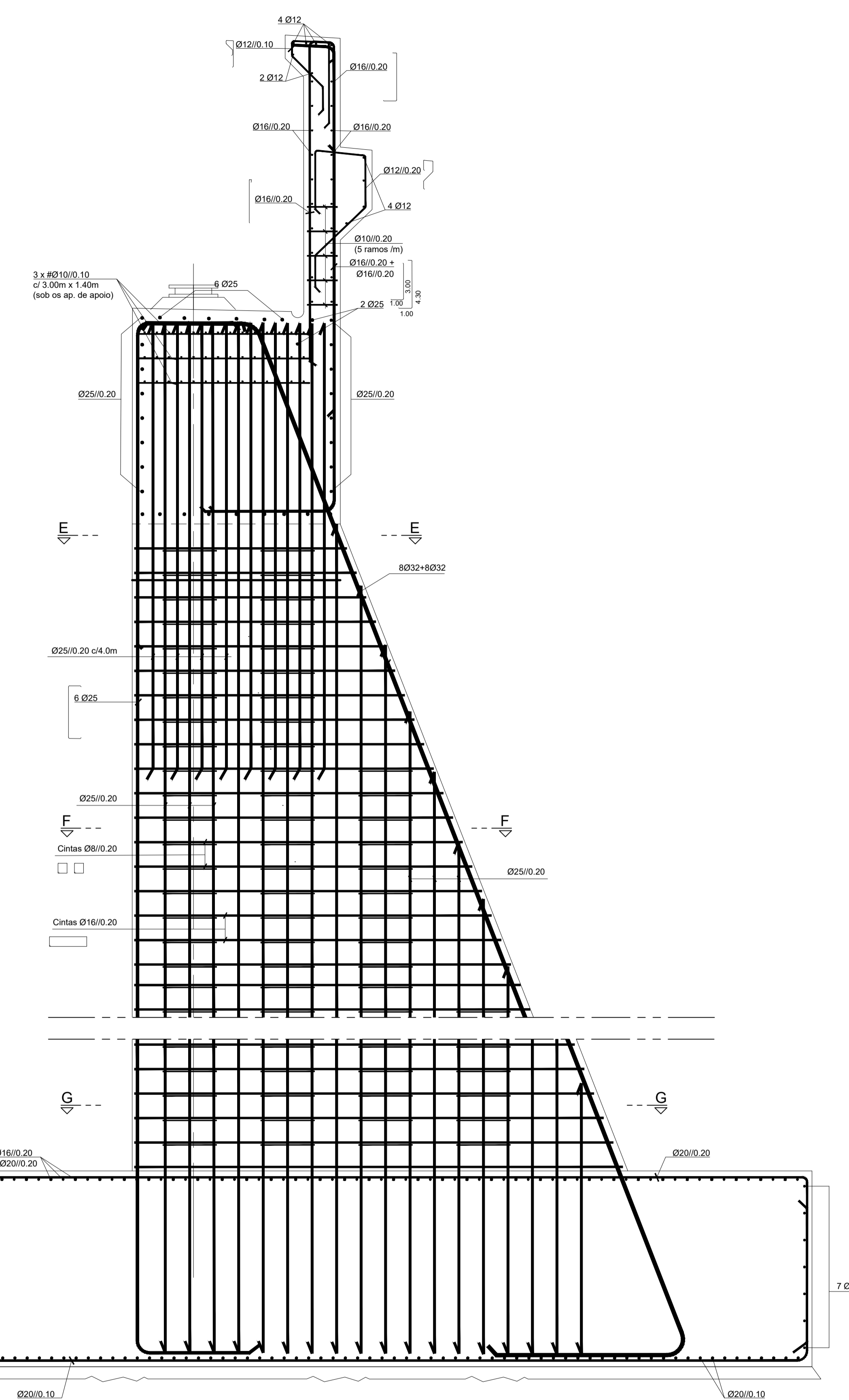


PORMENOR DOS PLINTOS
ESC. 1:10

(*) Dimensões a confirmar com o fornecedor dos aparelhos de apoio.



LAJE DE TRANSIÇÃO
ESC. 1:25



CORTE C-C
ESC. 1:25

NOTAS	PROJETO Nº	PROJETO	COORDENAÇÃO	ESCALA	PROJETO
As eventuais referências a marcas de materiais, produtos ou equipamentos identificados em todas as peças de procedimento escritas ou desenhadas, são apresentadas a título meramente indicativo do nível de qualidade pretendido, devendo entender-se como associado ao termo "do tipo ou equivalente".	RVGR	DINIS MELRO	EMÍLIA GONÇALVES	1:50; 1:25; 1:10	IP8 (A26) - LIGAÇÃO ENTRE SINES E A2
02 Resposta aos comentários da IP, de 2024.06.14	17-06-2024	JPB	DMM	ESCALA GRÁFICA	LANÇO IP8 ENTRE RONÇÃO E GRÂNDOLA
01 Revisão geral	24-04-2024	JPB	DMM	0 0.5 1 2m	AUMENTO DE CAPACIDADE
ALTERAÇÃO	DATA	DESENHO	VERIFICOU		

PROJETO Nº	PROJETO	COORDENAÇÃO	ESCALA	PROJETO
RVGR	DINIS MELRO	EMÍLIA GONÇALVES	1:50; 1:25; 1:10	IP8 (A26) - LIGAÇÃO ENTRE SINES E A2
DEZEMBRO 2023	LARA BALEIRO	FILIPE VASQUES		LANÇO IP8 ENTRE RONÇÃO E GRÂNDOLA

PROJETO	DESIGNAÇÃO	DESENHO Nº
IP8 (A26) - LIGAÇÃO ENTRE SINES E A2 LANÇO IP8 ENTRE RONÇÃO E GRÂNDOLA AUMENTO DE CAPACIDADE	OBRAS DE ARTE CORRENTES PROJETO DE EXECUÇÃO PS 29-01 BETÃO ARMADO ENCONTRO E2 - FOLHA 2/2	RVGR-PE-T2-P64-13-R02

PROJETO	DESIGNAÇÃO	DESENHO Nº
IP8 (A26) - LIGAÇÃO ENTRE SINES E A2 LANÇO IP8 ENTRE RONÇÃO E GRÂNDOLA AUMENTO DE CAPACIDADE	OBRAS DE ARTE CORRENTES PROJETO DE EXECUÇÃO PS 29-01 BETÃO ARMADO ENCONTRO E2 - FOLHA 2/2	RVGR-PE-T2-P64-13-R02
		SUBSTITUI
		SUBSTITUI
		FORMATO A1 REDUZIDO A3