

NOTA INTRODUTÓRIA

O presente Aditamento visa dar resposta ao pedido de elementos e esclarecimentos adicionais ao pedido LUA n.º PL20211230002516, submetido em 30/12/2021, formulado pela APA através da plataforma em 06/06/2022.

Face ao exposto, apresentamos o presente aditamento para resposta às questões formuladas pela APA, anexando todos os documentos relacionados para garantir o adequado seguimento processual. Este aditamento segue a estrutura do pedido de elementos adicionais suprarreferido.

No âmbito da Prevenção e Controlo Integrados da Poluição (PCIP)

Módulo II – Memória Descritiva

- 1. Corrigir as discrepâncias de volumetria de armazenagem de água tratada de abastecimento, armazenamento de água residual doméstica e de efluentes pecuários, entre a informação indicada no documento LUA3_II_MD_B_Anexo3_MD e nas plantas constantes no documento LUA18_Binder_PD e Planta de Implantação, anexos ao formulário de licenciamento e caso necessário, nos respetivos quadros do mesmo formulário.*

Foram identificadas e corrigidas sobre as peças desenhadas e sobre a Memória Descritiva e RNT PCIP, os elementos finais de caracterização dos elementos supra identificados, a saber:

Depósitos de água

O local não se encontra servido por rede pública de abastecimento de água para consumo humano. O abastecimento de água à Exploração, para produção, será feito através de 1 poço de captação e 2 furos próprios. A água captada será elevada para um depósito geral (Reservatório 1: 330m³), situado à entrada da exploração e distribuída diretamente às áreas produtivas e demais pontos de consumo. Existe um outro depósito (Reservatório 2: 216m³) que recebe a água captada nas captações AC2 e AC3 e que serve de reforço ao depósito geral, ao qual se encontra ligado.

Fossas

As águas residuais domésticas serão encaminhadas através de rede dedicada para a ED3 - fossa séptica estanque, com capacidade para 7,0m³, (1 fossa estanque composta por 2 silos em anéis pré-fabricados semienterrados – volume útil total de 6,18m³) estimando-se uma produção máxima de 5,30m³ anuais. As águas de lavagem do pavilhão após saída dos bandos, equiparadas a chorume, nos termos da Portaria n.º 631/2009, de 9 de Junho, são encaminhadas para 2 fossas sépticas estanques (ED1 e ED2 - 1 por pavilhão) com capacidade total para 25,13m³ (2 fossas estanques composta por 1 silo em anéis pré-fabricados semienterrados – volume útil nominal de 11,78m³ cada) e capacidade útil total de 23,56 m³.

Em complemento, apresentamos em anexo ao formulário a Memória Descritiva e o RNT (PCIP) revistos em conformidade e para substituição dos anteriores.

Vide anexos: LUA3_II_MD_B_Anexo3_MD_M&A_final_REV e LUA14_X_PCIP_Anexo1_RNT_M&A_f_REV.

2. Incluir o cálculo da capacidade instalada no documento LUA3_II_MD_B_Anexo3_MD, anexo ao formulário de licenciamento.

Incluído após o Quadro 1, apresentando-se os pressupostos e os cálculos da capacidade instalada, a saber:

* A capacidade instalada foi definida considerando o limiar de 33kg.pv.m² (quilogramas.peso-vivo.metro quadrado) para um peso médio de final de 1,40kg, o que determina uma densidade máxima aproximada de 23,5 aves por m² (à entrada do bando), a qual vai ser objeto de desbastes a partir dos 26 dias, salvaguardando sempre uma densidade máxima até 33kg.pv.m².

Em conclusão, a capacidade instalada determinada por cada pavilhão foi:

$$2.775,0 \text{ m}^2 \times 33 \text{ kg.pv.m}^2 / 1,4 \text{ kg.ave} \approx 60.000 \text{ aves.}$$

Desta forma e sendo 2 pavilhões com área útil de produção idêntica, teremos uma capacidade total de 120.000 frangos intensivos de carne.

Não obstante, apresentamos em anexo ao formulário a Memória Descritiva revista em conformidade e para substituição da anterior.

Vide anexo: LUA3_II_MD_B_Anexo3_MD_M&A_final_REV

Módulo IV – Recursos Hídricos

3. Clarificar, sabendo que as finalidades previstas nos requerimentos de utilização de recursos hídricos – água subterrânea - apresentados em anexo ao formulário de licenciamento, não incluem o consumo humano e existindo instalações sanitárias de apoio ao funcionamento, questiona-se como serão providas do abastecimento de água necessário ao seu funcionamento.

Tal omissão ocorreu por mero lapso, pois de facto a pretensão de abastecimento humano é de utilizar água de captações próprias face à ausência de rede pública próxima da instalação, o que impossibilita o abastecimento humano desta origem, como se atestou pela apresentação da respetiva declaração da Junta de Freguesia de Pinho (anexo LUA9_IV_RH_Anexo1_Declaracao_JFPinho_agua).

Assim, de forma a corrigir este lapso e não tendo acesso aos requerimentos para edição e correção, procedemos desde já ao envio de mensagem no SILiAmb, pedindo a correção nos 3 requerimentos que integram o formulário LUA, de forma a integrar o consumo humano nos usos a licenciar.

Junto anexamos (vide Anexo A) comprovativo dos pedidos supra identificados.

4. Apresentar desenho de pormenor em planta e alçados da fossa ED3, destinadas à recolha de água residual doméstica.

Juntamos em anexo (vide Anexo B) o desenho esquemático da fossa ED3, sem escala, e integrámos o mesmo no anexo revisto das peças desenhadas.

Vide anexo LUA18_Binder_PDs_Final_112021_REV.

5. Apresentar esclarecimentos sobre o destino da água residual doméstica armazenada na fossa ED3, se não dotada de poço absorvente. Se a mesma for recolhida para tratamento em ETAR, deverá ser respondido afirmativamente à pergunta do formulário de licenciamento “Efetua descargas para sistema público de tratamento de água residual” e preenchido o Quadro aplicável.

A solução de retenção de águas residuais domésticas será através de fossa estanque com recolha periódica pelos serviços municipais de Boticas, que atestou a inexistência de rede pública de saneamento no local e a disponibilidade de meios para recolha e vazamento, conforme anexo LUA9_IV_RH_Anexo2_Declaração_Município Boticas_esgotos.

Módulo VI – Resíduos

6. Reformular a Planta de Implantação, anexo ao formulário de licenciamento com a inclusão da localização dos parques de armazenagem temporária de resíduos PA1 e PA2.

Esta localização consta da Planta de Implantação e Ambiente (2.^a peça desenhada do anexo LUA18_Binder_PDs_Final_112021).

Não obstante, incluímos a localização também na planta de Implantação e integramos esta planta revista no anexo LUA18_Binder_PDs_Final_112021_REV, que juntamos ao formulário com o presente aditamento, e substituí o anterior anexo de peças desenhadas.

Módulo PCIP

BREF IRPP

7. Deverá ser implementada a disposição relativa à MTD 12. iii., para evitar ou, quando tal não for possível, reduzir as emissões de odores da exploração.

Acréscimo informar que, a Decisão de Execução (EU) 2017/302 da Comissão (Conclusões MTD IRPP) de 15 de Fevereiro de 2017, é sujeita a cumprimento obrigatório pelos operadores desde 15 de Fevereiro de 2021, pelo que, todas as MTD aplicáveis deverão estar implementadas até à data de início de exploração.

Procedemos à revisão em conformidade.

Juntamos ao formulário com o presente aditamento, em substituição do anterior anexo o ficheiro revisto:

LUA15_X_PCIP_Anexo2_BREF_IRPP_EFS_ENE_ROM_M&A_f_REV.

Outros documentos

No âmbito do presente aditamento, procedemos ainda à revisão do RNT (PCIP), pelo que juntamos ao formulário o anexo revisto em conformidade: LUA14_X_PCIP_Anexo1_RNT_M&A_f_REV.

Anexo A – Pedidos de alteração aos requerimentos de recursos hídricos

- Recursos Hídricos
- Processos Gerais
- Gases Fluorados
- Resíduos
- Licenciamento Único
- CELE
- Definições do Utilizador
- Mensagens

Enviadas

< > fechar

2022/06/21 09:58:34 [Tipo: Pedido de alteração de utilização]

No âmbito da utilização: [A007551.2020.RH3 \[Em vigor\]](#)

No âmbito do formulário/estabelecimento: --

Correção do requerimento para adicionar uso humano

Exmos Srs.,

na sequência da submissão do formulário LUA PL20211230002516 que integrou o requerimento REQ_CPT_004800, detetou-se agora que, por lapso, não foi adicionado o uso da água para consumo humano, e não tendo acesso ao respetivo formulário para alteração, vimos por este meio requerer que seja adicionado o referido uso à pretensão.

Junto com o respetivo formulário LUA foi adicionada declaração da entidade gestora atestando a inexistência de rede pública de abastecimento no local.

Pede deferimento



- Recursos Hídricos
- Processos Gerais
- Gases Fluorados
- Resíduos
- Licenciamento Único
- CELE
- Definições do Utilizador
- Mensagens

Enviadas

< > fechar

2022/06/21 09:57:56 [Tipo: Pedido de alteração de utilização]

No âmbito da utilização: [A007552.2020.RH3 \[Em vigor\]](#)

No âmbito do formulário/estabelecimento: --

Correção do requerimento para adicionar uso humano

Exmos Srs.,

na sequência da submissão do formulário LUA PL20211230002516 que integrou o requerimento REQ_CPT_004820, detetou-se agora que, por lapso, não foi adicionado o uso da água para consumo humano, e não tendo acesso ao respetivo formulário para alteração, vimos por este meio requerer que seja adicionado o referido uso à pretensão.

Junto com o respetivo formulário LUA foi adicionada declaração da entidade gestora atestando a inexistência de rede pública de abastecimento no local.

Pede deferimento



- Recursos Hídricos
- Processos Gerais
- Gases Fluorados
- Resíduos
- Licenciamento Único
- CELE
- Definições do Utilizador
- Mensagens**

Enviadas

< > fechar

2022/06/21 09:56:28 [Tipo: Pedido de alteração de utilização]

No âmbito da utilização: [A007547.2020.RH3 \[Em vigor\]](#)

No âmbito do formulário/estabelecimento: --

Correção do requerimento para adicionar uso humano

Exmos Srs.,

na sequência da submissão do formulário LUA PL20211230002516 que integrou o requerimento REQ_CPT_004840, detetou-se agora que, por lapso, não foi adicionado o uso da água para consumo humano, e não tendo acesso ao respetivo formulário para alteração, vimos por este meio requerer que seja adicionado o referido uso à pretensão.

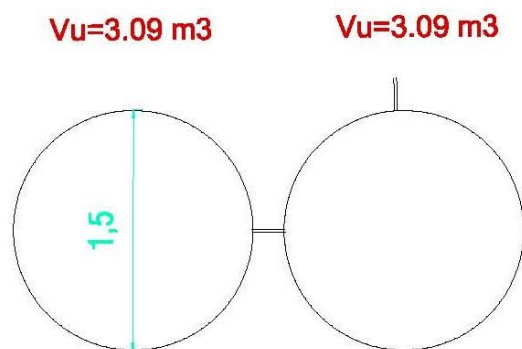
Junto com o respetivo formulário LUA foi adicionada declaração da entidade gestora atestando a inexistência de rede pública de abastecimento no local.

Pede deferimento

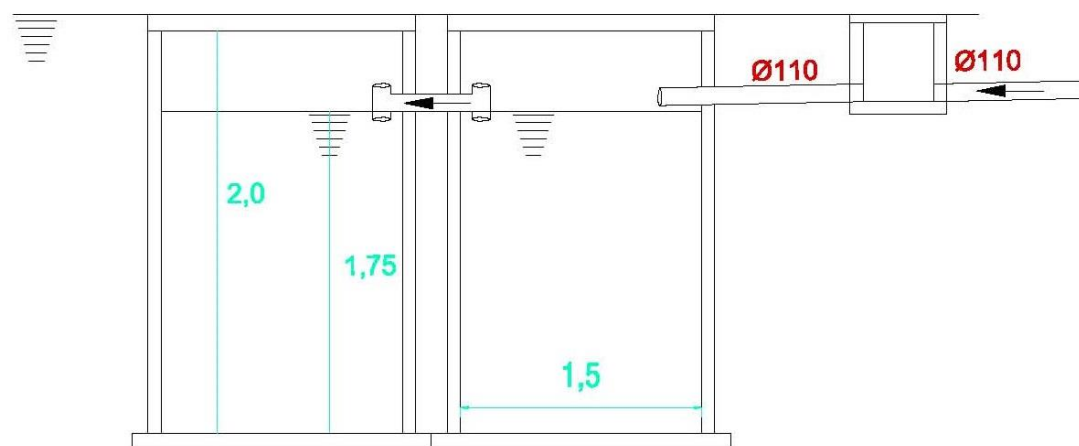


Anexo B – Planta esquemática da fossa ED3 de águas residuais domésticas

ED3 - Fossa Estanque (ARD - domesticas)



Planta esquemática (s/ escala) – Fossa ED3



Corte e medidas internas (s/ escala)

Marlene & Alexandre, Lda.

Construção de exploração avícola

Formigueiro – Pinho - Boticas

Pormenor da fossa doméstica (ED3)