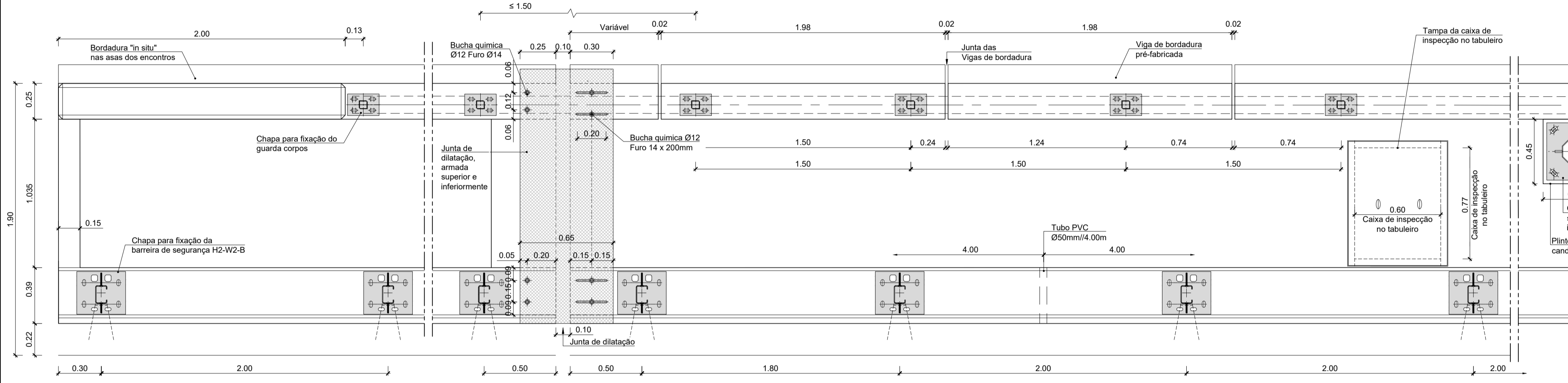


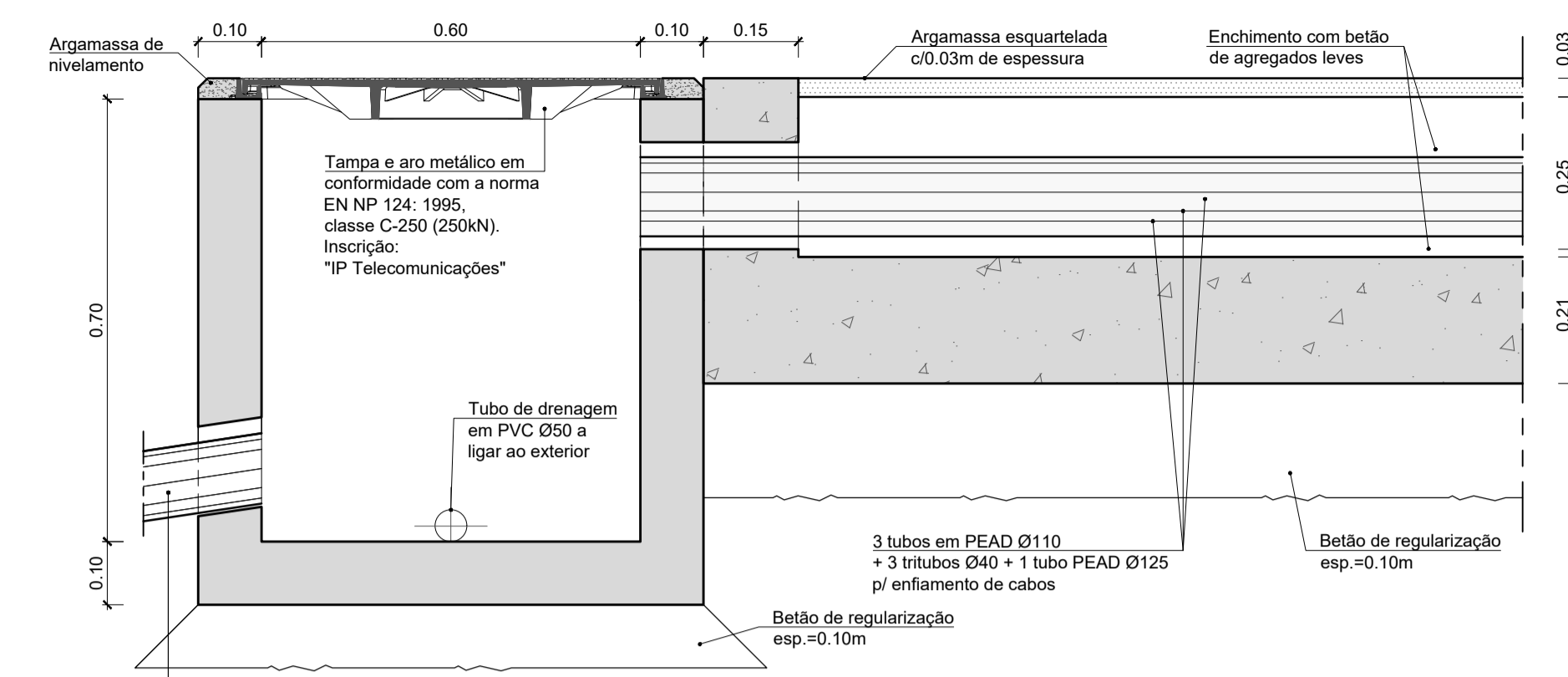
GUARDA - CORPOS E ACROTÉRIO
ALÇADO TIPO
ESC.=1:20

A = comprimento do troço de acerto
E1 = 1.98 m
E2 = 1.35 m

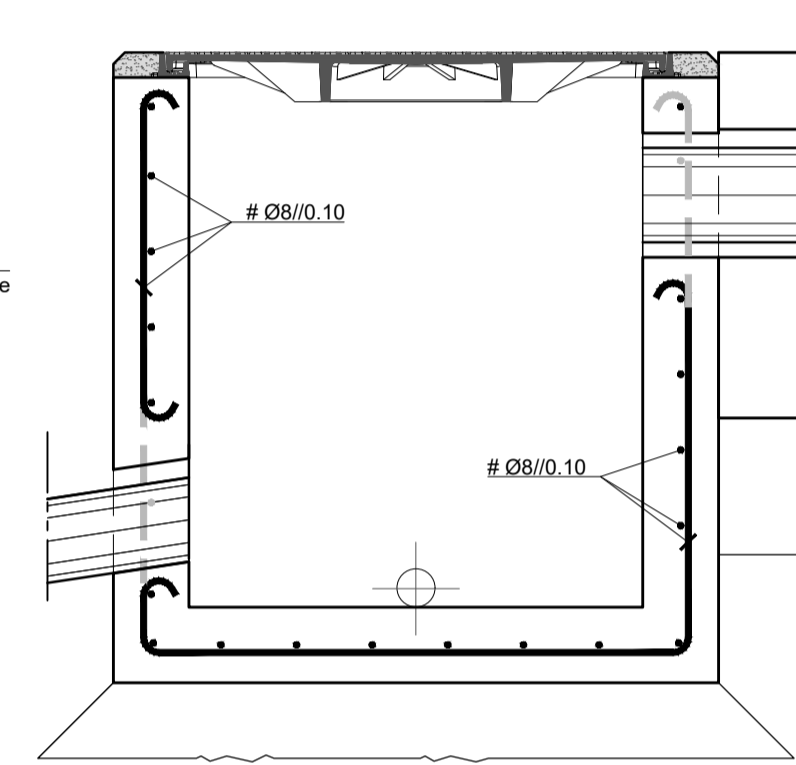
(*) JUNTAS CONSTRUTIVAS
Máximo de 4 módulos
de 1.50m sem junta



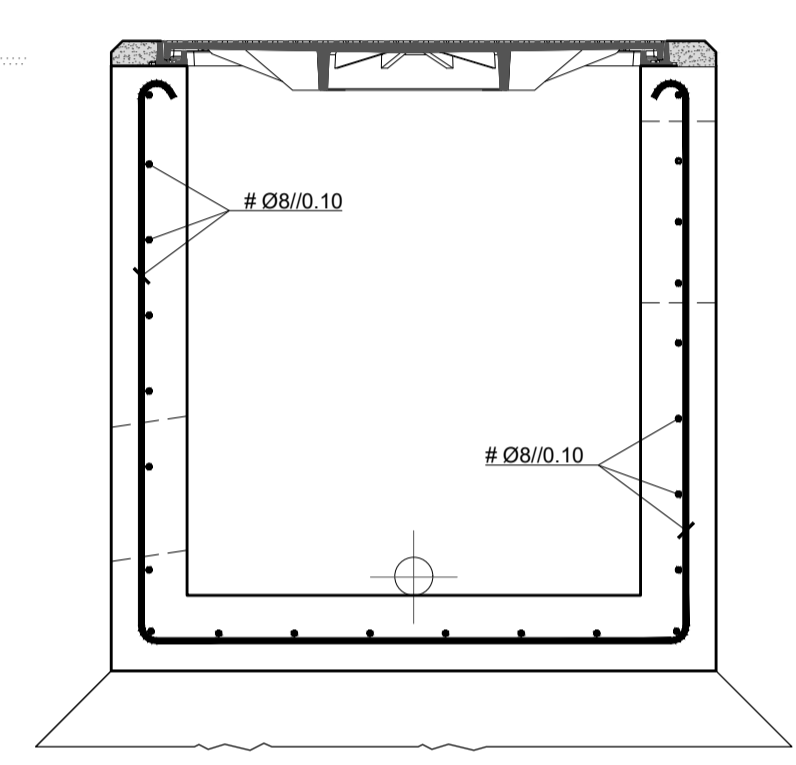
GUARDA - CORPOS E ACROTÉRIO
PLANTA
ESC.=1:20



CAIXA DE VISITA E LIGAÇÃO DE CABOS
DIMENSIONAMENTO - CORTE E-E
ESC.=1:10

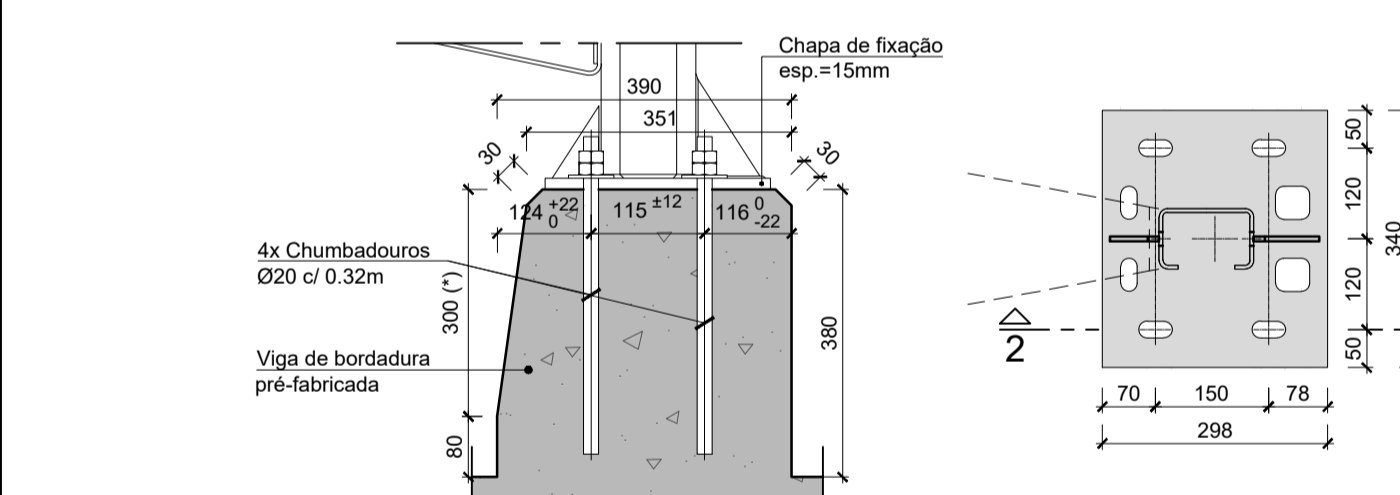


CORTE E-E
ESC.=1:10



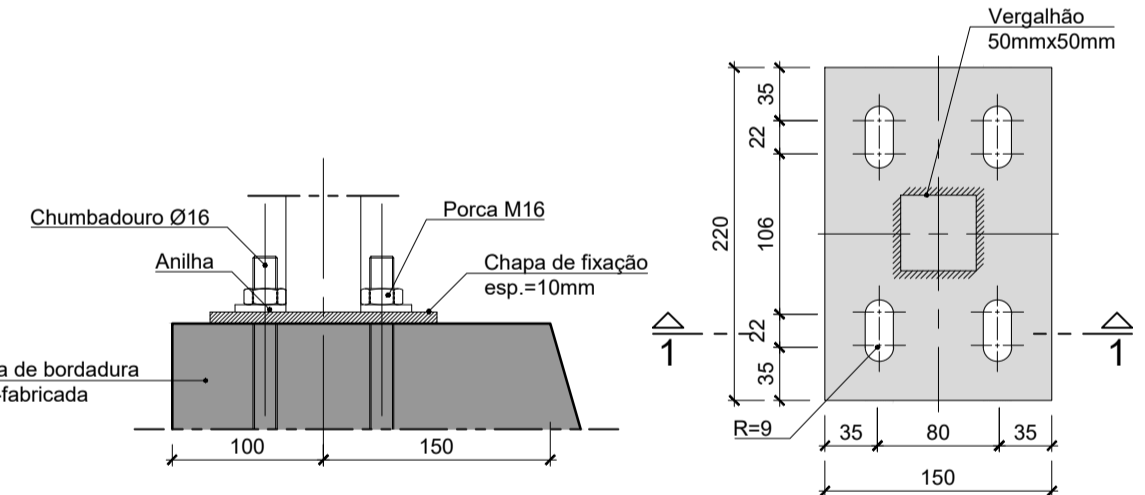
CORTE F-F
ESC.=1:10

FIXAÇÃO DA BARREIRA DE SEGURANÇA



FIXAÇÃO DA BARREIRA DE SEGURANÇA
CORTE 2-2
ESC.=1:10
(cotas em mm)

FIXAÇÃO DO GUARDA-CORPOS

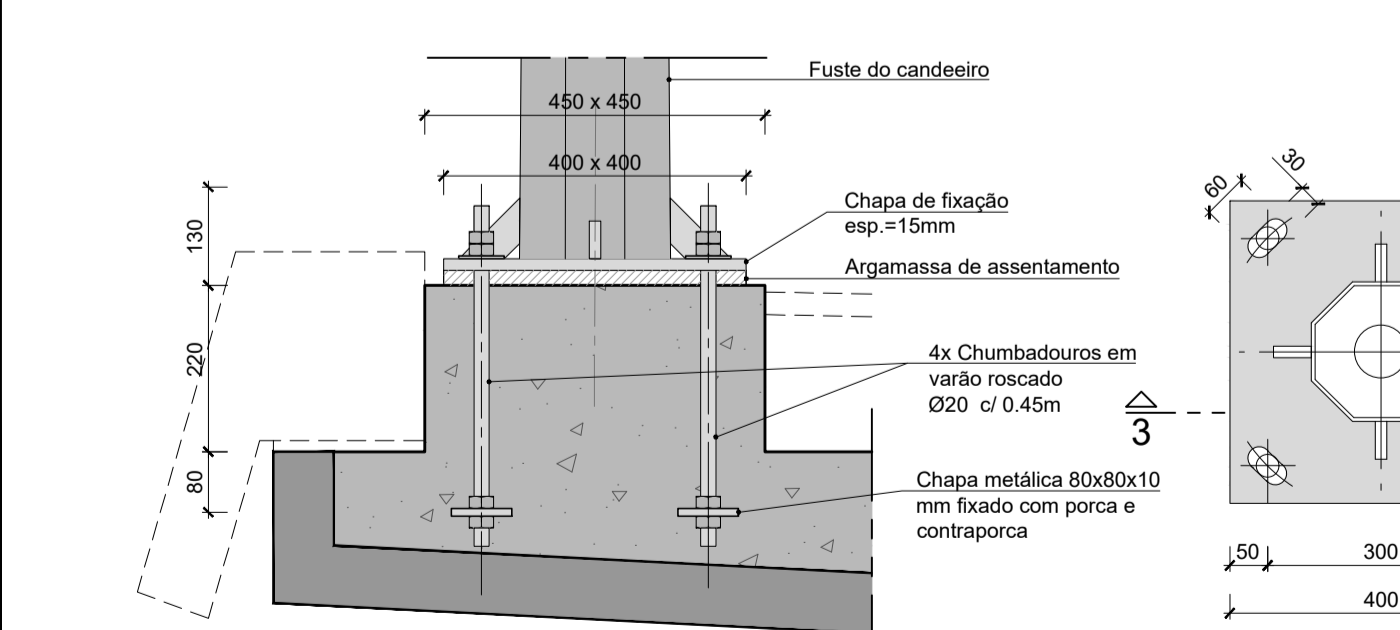


FIXAÇÃO DO GUARDA - CORPOS
CORTE 1-1
ESC.=1:5
(cotas em mm)

NOTAS SOBRE INSCRIÇÃO DOS ACROTÉRIOS:

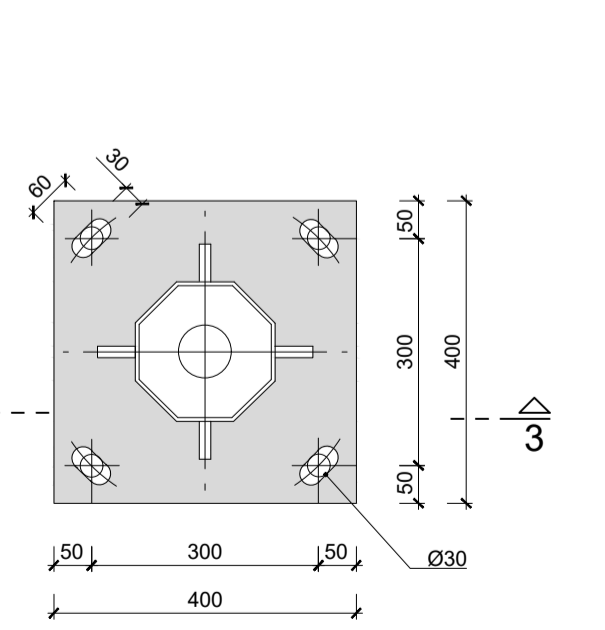
- Tipo de Letra: ARIAL NARROW
- A espessura média da parede das letras é de 21 mm.
- Para permitir a boa descobragem das peças e lettering, a profundidade do baixo relevo não pode ultrapassar metade dessa dimensão.
- O efeito do baixo relevo das letras será côncavo.
- * O acrotério com o nº de inventário deverá ser apenas o localizado do lado direito da via no sentido crescente da quilometragem, sendo que o localizado no extremo oposto só terá a inscrição "IP" e "Ano".

FIXAÇÃO DO CANDEIEIRO



FIXAÇÃO DO CANDEIEIRO
CORTE 3-3
ESC.=1:10
(cotas em mm)

CHAPA DE FIXAÇÃO



CHAPA DE FIXAÇÃO
PLANTA
ESC.=1:10
(cotas em mm)

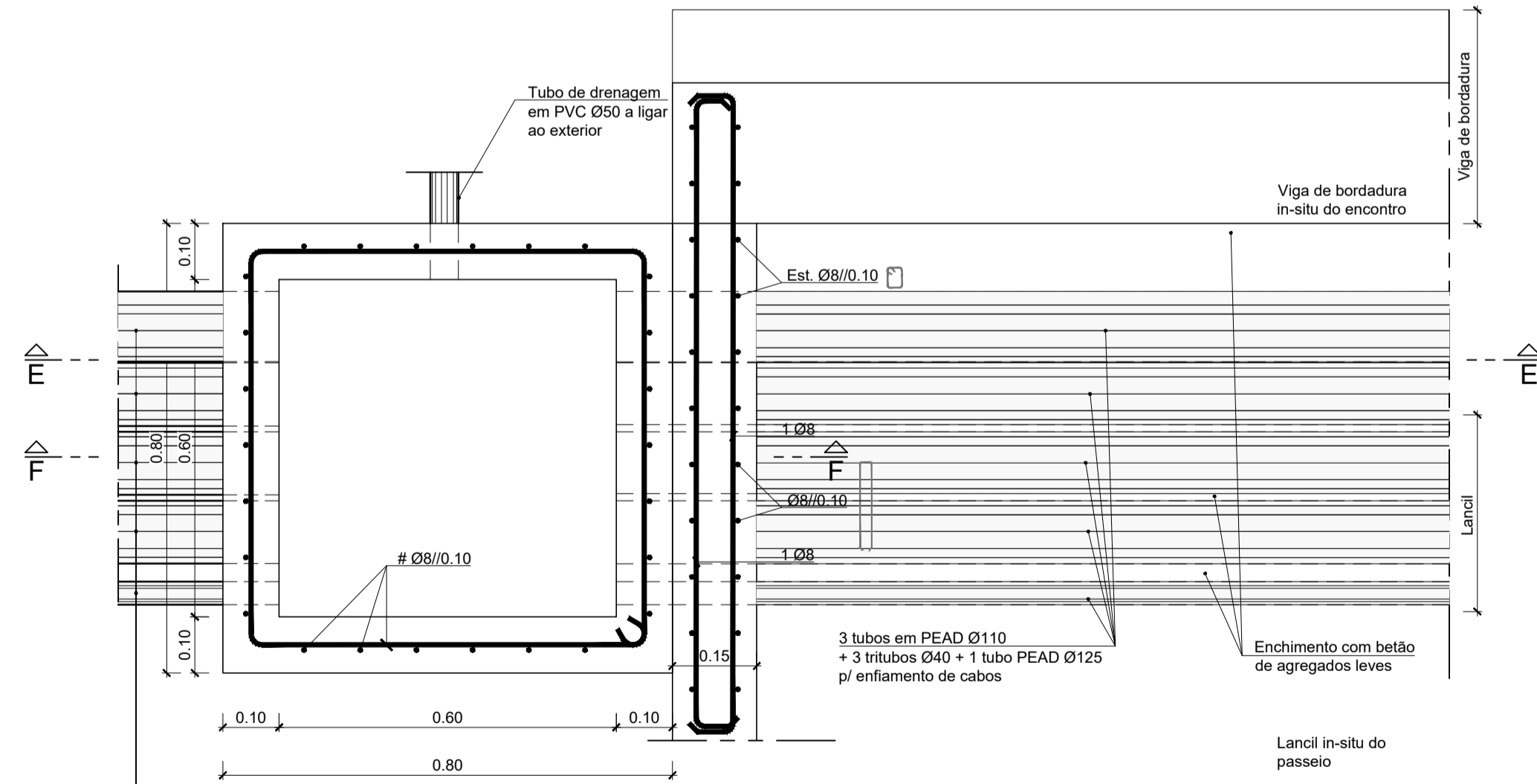
QUADRO DE MATERIAIS

BETÕES:	Classe Resistência	Classe de exposição	Classe teor de cimentos (%)	Dmáx. agregado (mm)	Classe abatimento
Elementos pré-fabricados	C40/50	XC4 (Pt)	CI 0.20	D16	S3
Pilares	C35/45	XC4 (Pt)	CI 0.40	D22	S3
Fundações	C30/37	XC2 (Pt)	CI 0.40	D22	S3
Regularização e enchimentos	C16/20	X0 (Pt)	CI 1.00	--	--
Restantes elementos	C30/37	XC4 (Pt)	CI 0.40	D22	S3
Enchimento de passeios.....	Betão leve de agregado de argila expandida com 300 kg de cimento / m ³				
Revestimento de passeios.....	Betonilha esquadrelada				

RECOBRIMENTOS MÍNIMOS	Classe Resistência	Normas
Em geral	5.0 cm	LNCE E464:2007
Pré-lajes	4.0 cm	LNCE E464:2007
Fundações	7.5 cm	LNCE E464:2007

CLASSE ESTRUTURAL:	Classe Resistência	Normas
(NP EN 206:2013+A1:2017)	A50 NR S0	E460:2017 / EN 10080:2005
Classe 6 (vida útil de 100 anos)	Classe Y 1860	prEN 10138-3
CLASSE DE INSPEÇÃO:	S235JR	EN 10025:2004
(NP EN 13670:2011)	Classe 8.8	--

NOTAS:
Todas as arestas à vista serão quebradas a 45° (lado do chanfro 20 mm)
Comprimento de amarração das armaduras = 50 Ø
As superfícies em contacto com o solo deverão ser pintadas com tinta betuminosa



CAIXA DE VISITA E LIGAÇÃO DE CABOS
BETÃO ARMADO - PLANTA
ESC.=1:10