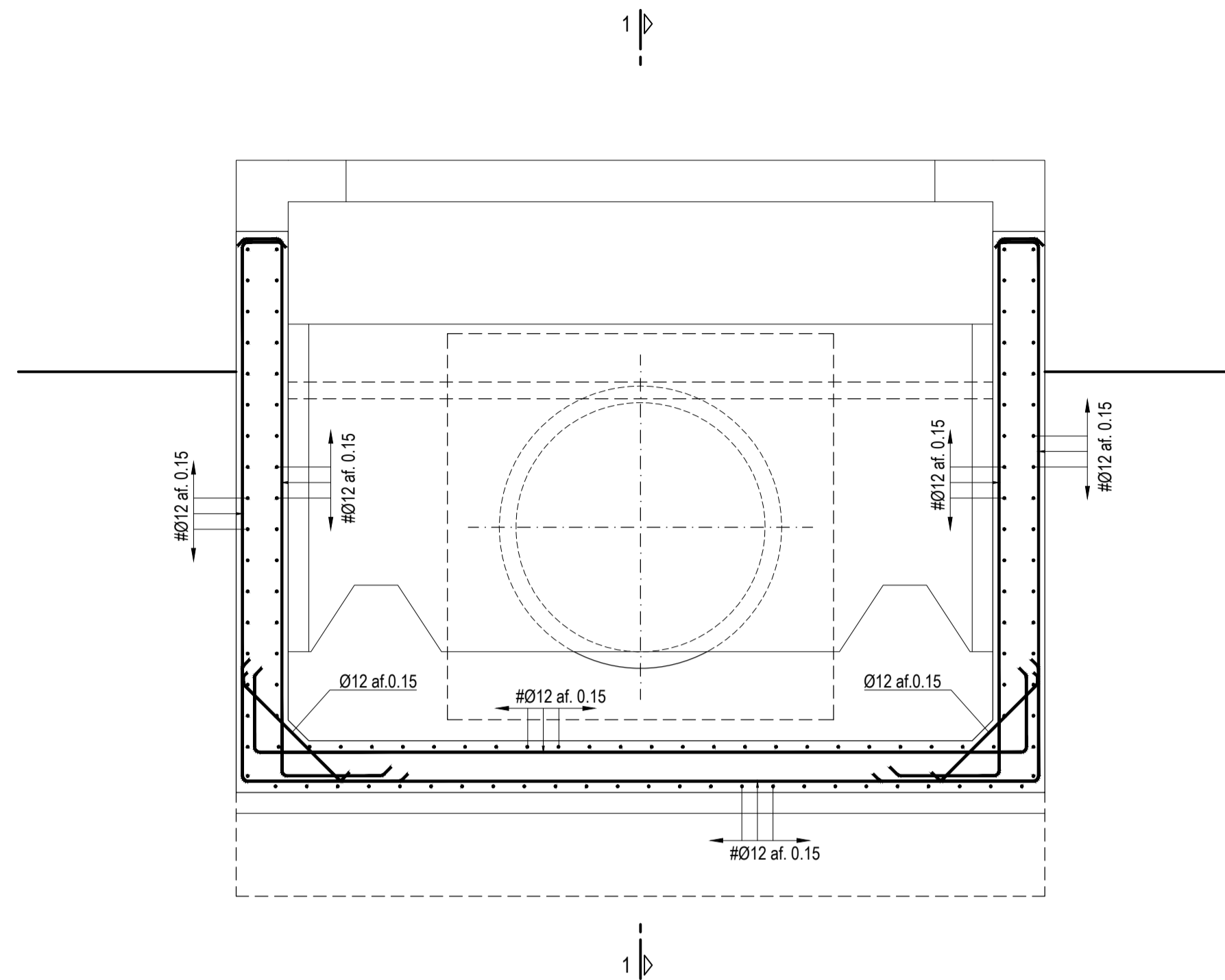
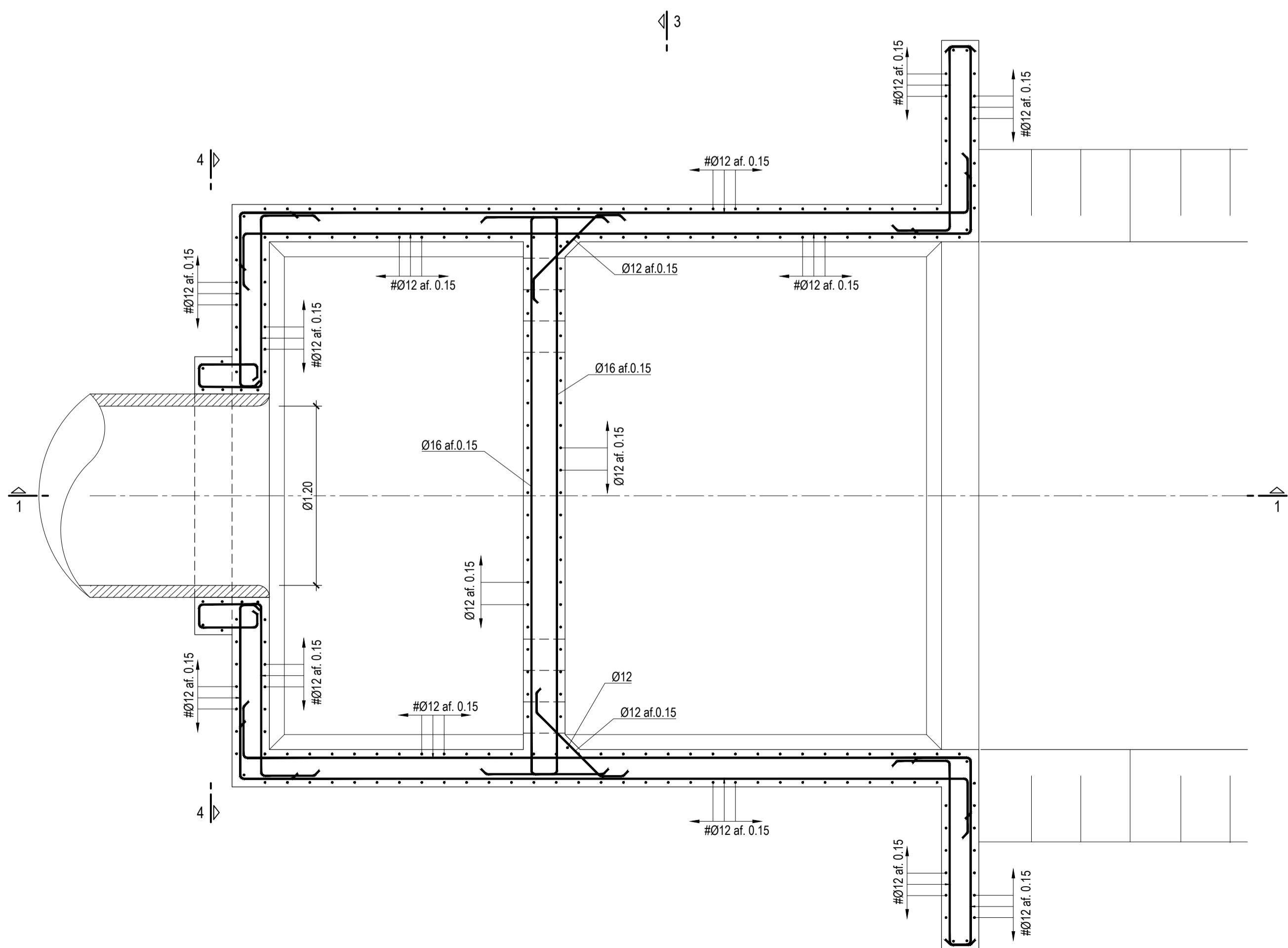


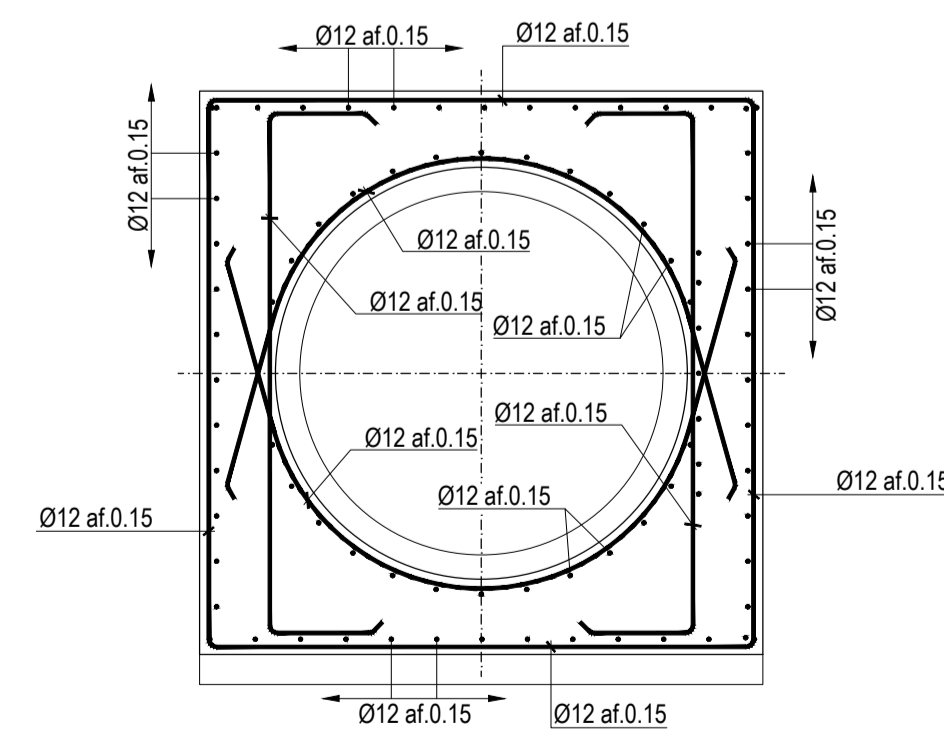
CORTE 1-1
Esc. 1:25



CORTE 3-3
Esc. 1:25



CORTE 2-2
Esc. 1:25



CORTE 4-4
Esc. 1:25

NOTAS:

- As superfícies exteriores enterradas deverão ser pintadas com duas demãos de tinta betuminosa (tipo Finkite ou equivalente).
- Os comprimentos de amarração e sobreposição, bem como os diâmetros dos mandris de dobragem deverão respeitar o estipulado na legislação em vigor.
- Os vãos de montagem não estão indicados nos desenhos.

MATERIAIS									
MATERIAL	ELEMENTO	Classe de Resistência	Classe de Exposição	Classe do teor de cloretos	Classe de Abacornimento	Máxima Dimensão do Agregado	Máxima Razão Água/Cimento	Mínima Dosagem de Cimento (kg/m ³)	Recobrimento Nominal (mm)
BETÃO	Em geral	C25/30	XC2(P)	Cl 0.2	S3	Dmáx 25	0.65	240	40
	Em selagem de equipamentos	C35/45	XC4(P)	Cl 0.2	S3	Dmáx 10	0.45	320	35
	Regularização e selagem	C12/15	-	-	-	-	-	-	-
AÇO EM ARMADURAS	Em geral				A500NR				
AÇO EM ELEMENTOS METÁLICOS	Em perfis e chapas				S 235 JR				
	Em parafusos e chumbadores				Cl 8.8				

Revisão	Descrição	Data	Assinatura

Empresa de Desenvolvimento e Infra-estruturas do Alqueva, S.A.
EDIA

PROJETO DE EXECUÇÃO E ESTUDO DE IMPACTE AMBIENTAL DO CIRCUITO HIDRÁULICO DE REGUENGOS DE MONSARAZ E RESPECTIVO BLOCO DE REGA

Reservatório R1
Coletor de descargas de superfície e de fundo.
Bacia de Dissipação. Betão Armado

PROCESL
EDIA
PLANECE CENOR

Projectou	2017/08	Oscar Vieira	Substituído des. nº
Desenhou	2017/08	A.Samora-P.Ames	Substituído por des. nº
Verificou	2017/08	Oscar Vieira	Cod.: 16113-FE-2.1-02-EST-DES-304
Aprovou	2017/08	Manuel Valadas	Nº EDA: 14C20PE_RegMn_D304_F001af001_R1BaciaDissipaBA_PE_R00_20170830

ESCALAS: 1:25
Nº ORDEM: 304
FOLHA: 1/1