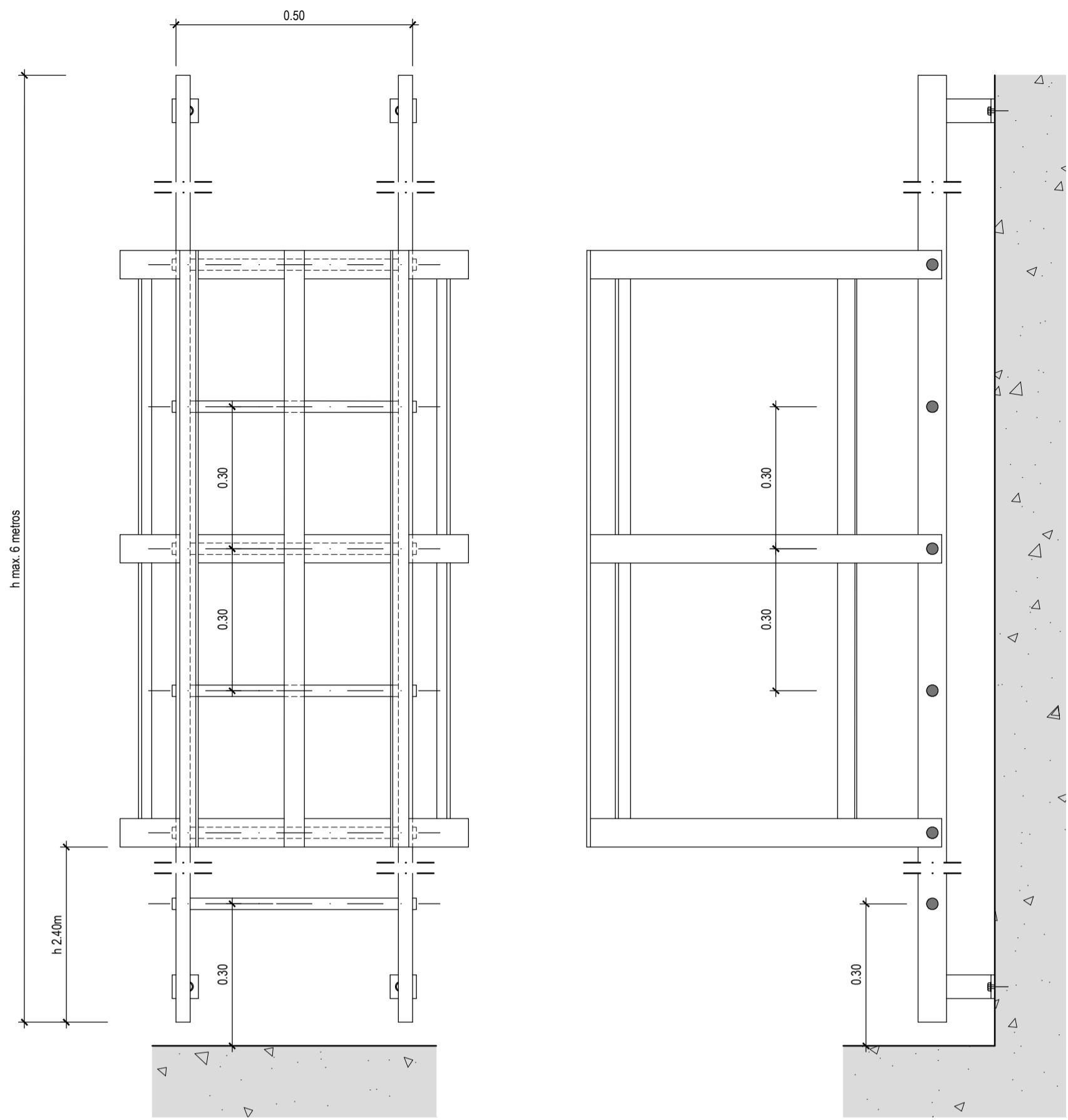
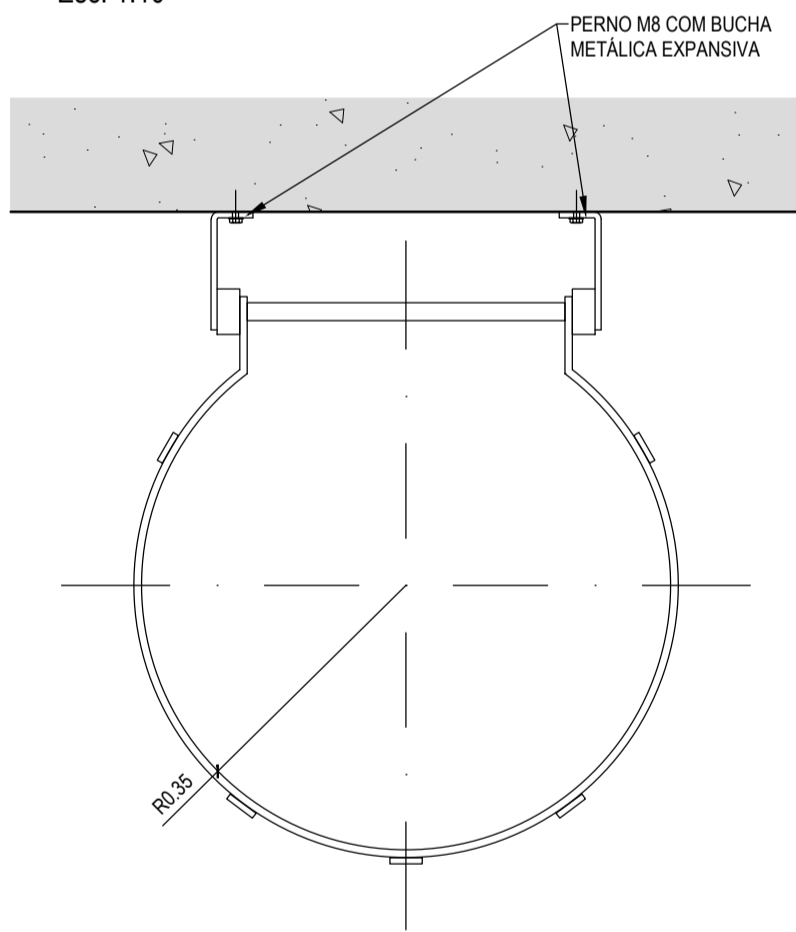


ESCALADA FIXA EM PERFIS PULTRUDIDOS DE PRFV  
(COM GUARDA CORPOS)

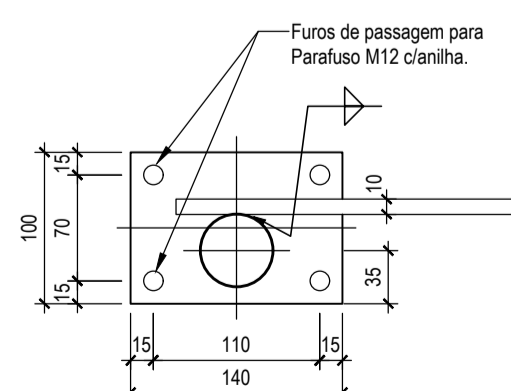


VISTA DE FRENTE  
Esc. 1:10

VISTA LATERAL  
Esc. 1:10

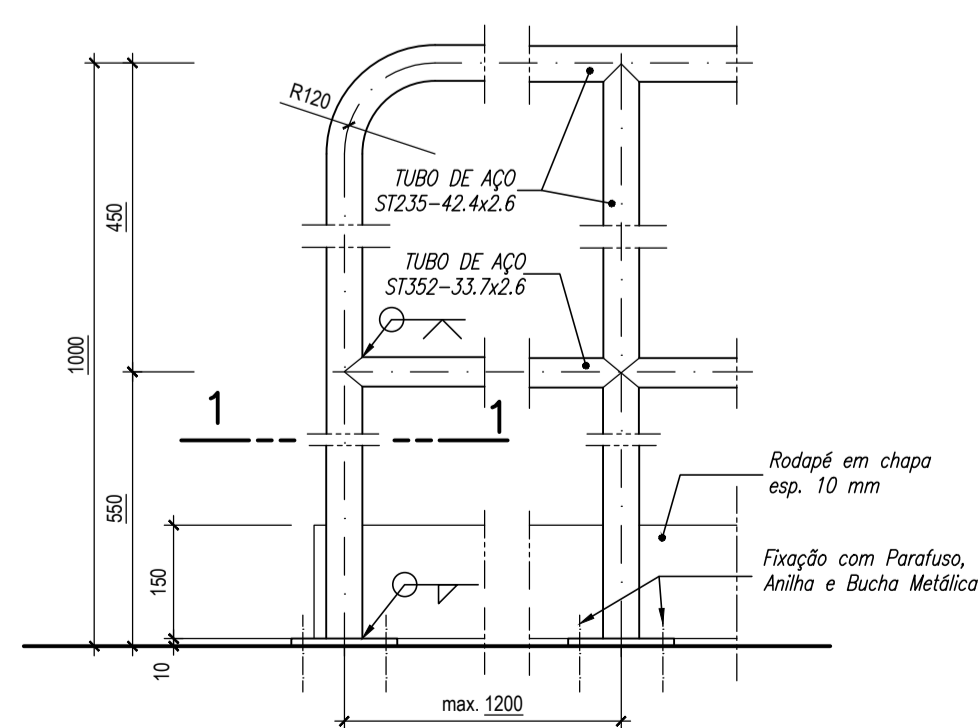


PLANTA  
Esc. 1:10



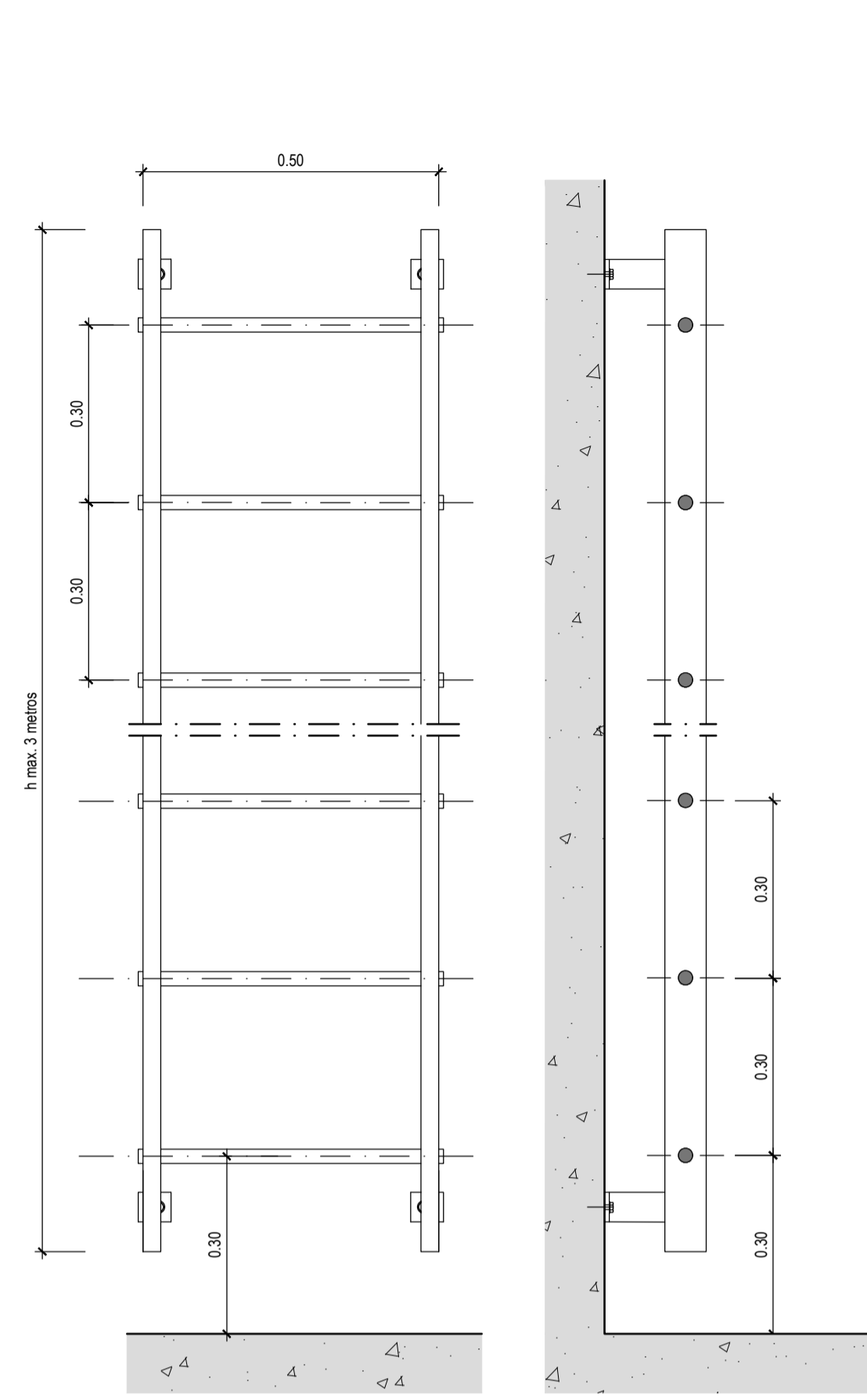
CORTE 1-1  
Esc. 1:5

GUARDA METÁLICA  
Esc. 1:10  
(Cotas em milímetros)



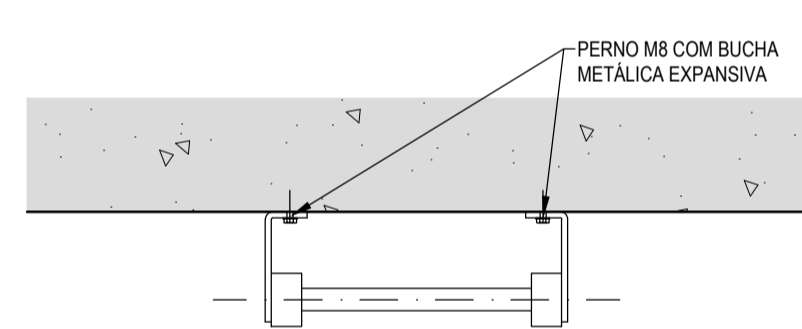
VISTA LATERAL

ESCALADA FIXA EM PERFIS PULTRUDIDOS DE PRFV  
(SEM GUARDA CORPOS)



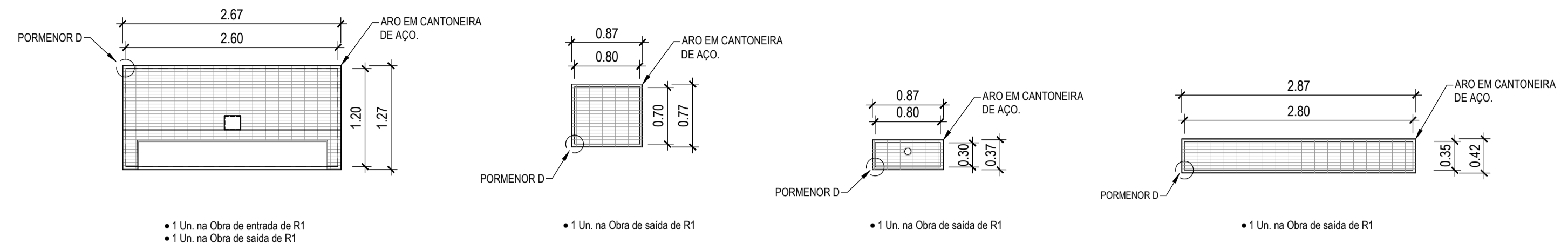
VISTA DE FRENTE  
Esc. 1:10

VISTA LATERAL  
Esc. 1:10



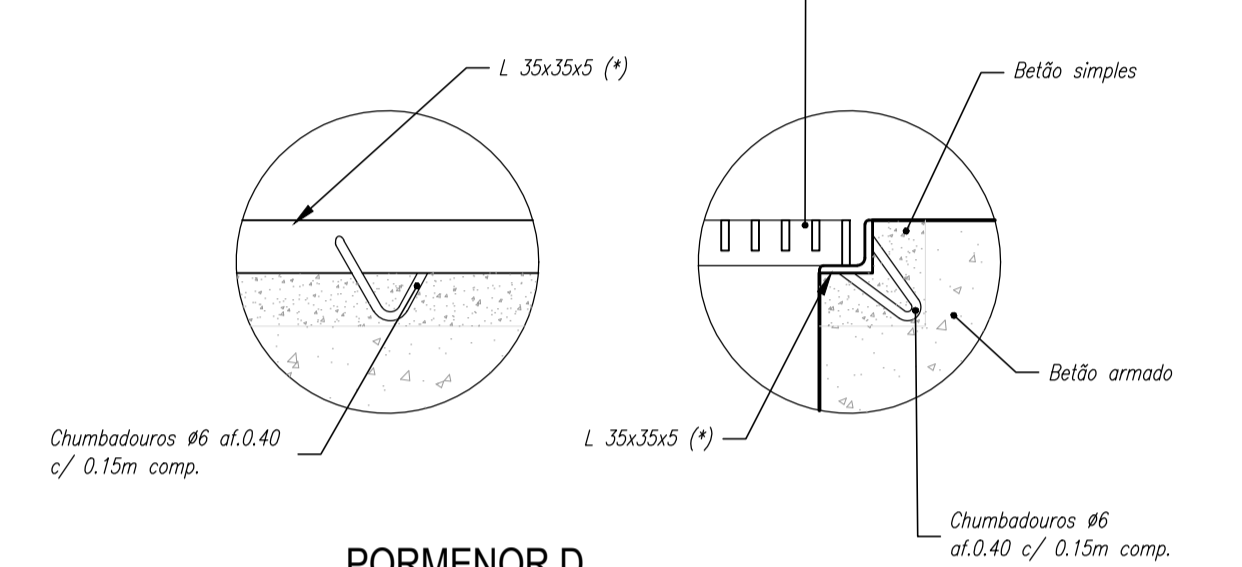
PLANTA  
Esc. 1:10

TAMPAS EM GRADIL  
Esc. 1:50



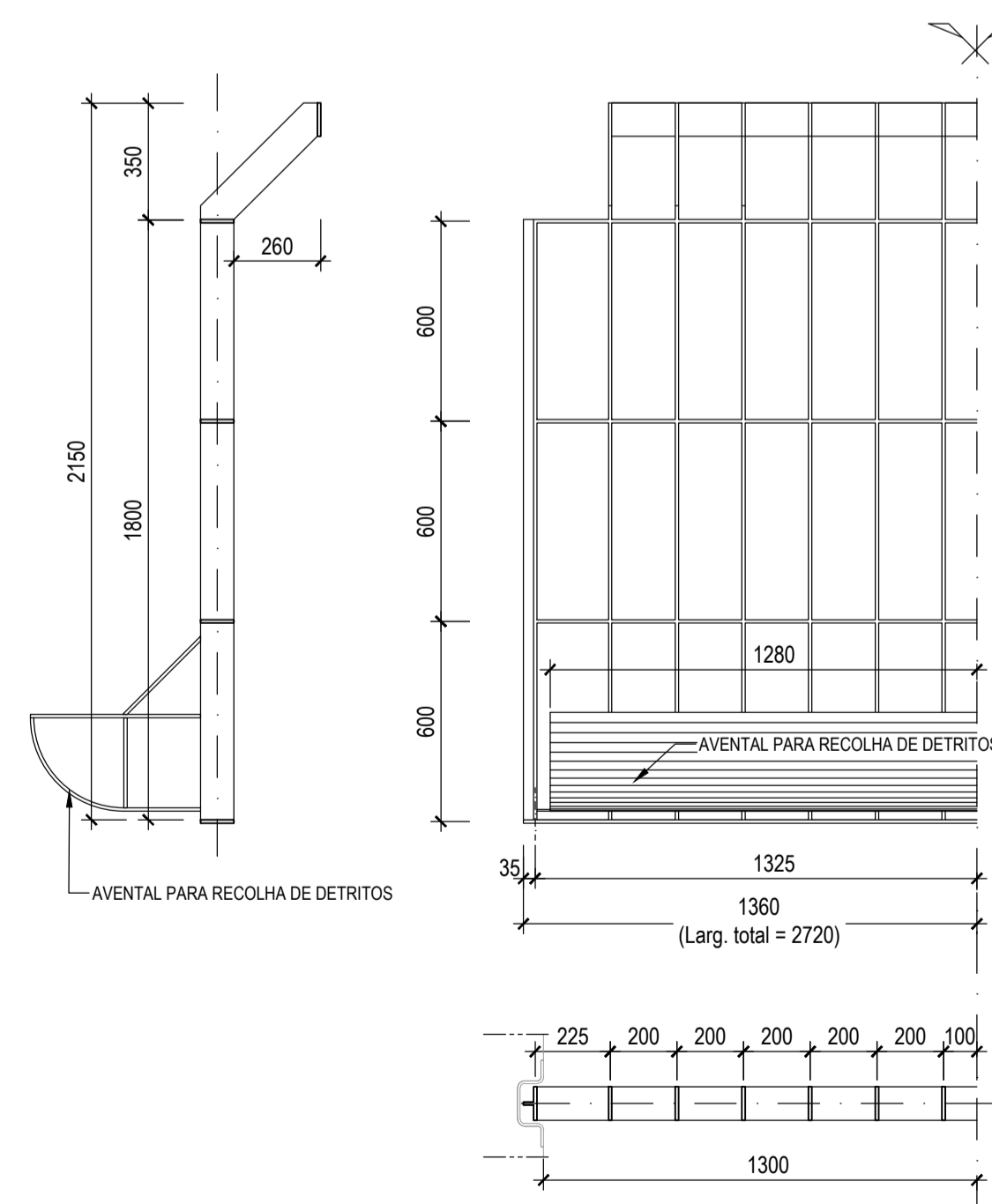
NOTA:  
Nas tampas a posição e dimensão das aberturas para passagem de equipamento deverão ser validadas de acordo com o equipamento fornecido.

Gradil em Aço Galvanizado (Barra&Varão) de malha rectangular para resistência a uma carga concentrada de 150Kg



PORMENOR D  
Esc. 1:5  
(Cotas em milímetros)

(\*) A dimensão da cantoneira será a confirmar em obra, de acordo com o gradil fornecido.



GRELHA DE SEGURANÇA (2,72 X 2,15)  
Esc. 1:20  
(Cotas em milímetros)

- 1 Un. na Obra de entrada de R1
- 1 Un. na Obra de saída de R1

Revisão	Descrição	Data	Révisão
R01	REVISÃO EM FUNÇÃO DA APRECIACÃO DO REVISOR	2018/03/15	PSG

**Empresa de Desenvolvimento e Infra-estruturas do Alqueva, S.A.**  
 EDIA

**PROJETO DE EXECUÇÃO E ESTUDO DE IMPACTE AMBIENTAL DO CIRCUITO HIDRÁULICO DE REGUENGOS DE MONSARAZ E RESPECTIVO BLOCO DE REGA**

Reservatório R1  
 Serralharias pormenores

**PROCESL**  
**EPP PLANEJE CENOR**

Projectou	2017/08	Manuel Valadas	Substituído des. nº	ESCALAS:	Nº ORDEM:
Desenhou	2017/08	Pedro Alves	Substituído por des. nº	1:25	213
Verificou	2017/08	Manuel Valadas	Cod.: 16113-FE-2.1-02-IHD-DES-213		
Aprovou	2017/08	Manuel Valadas	Nº EDA: 14C20PE_RegMn_D213_F001aF001_R1Serralharias_PE_R01_20190315	FOLHA:	1/1