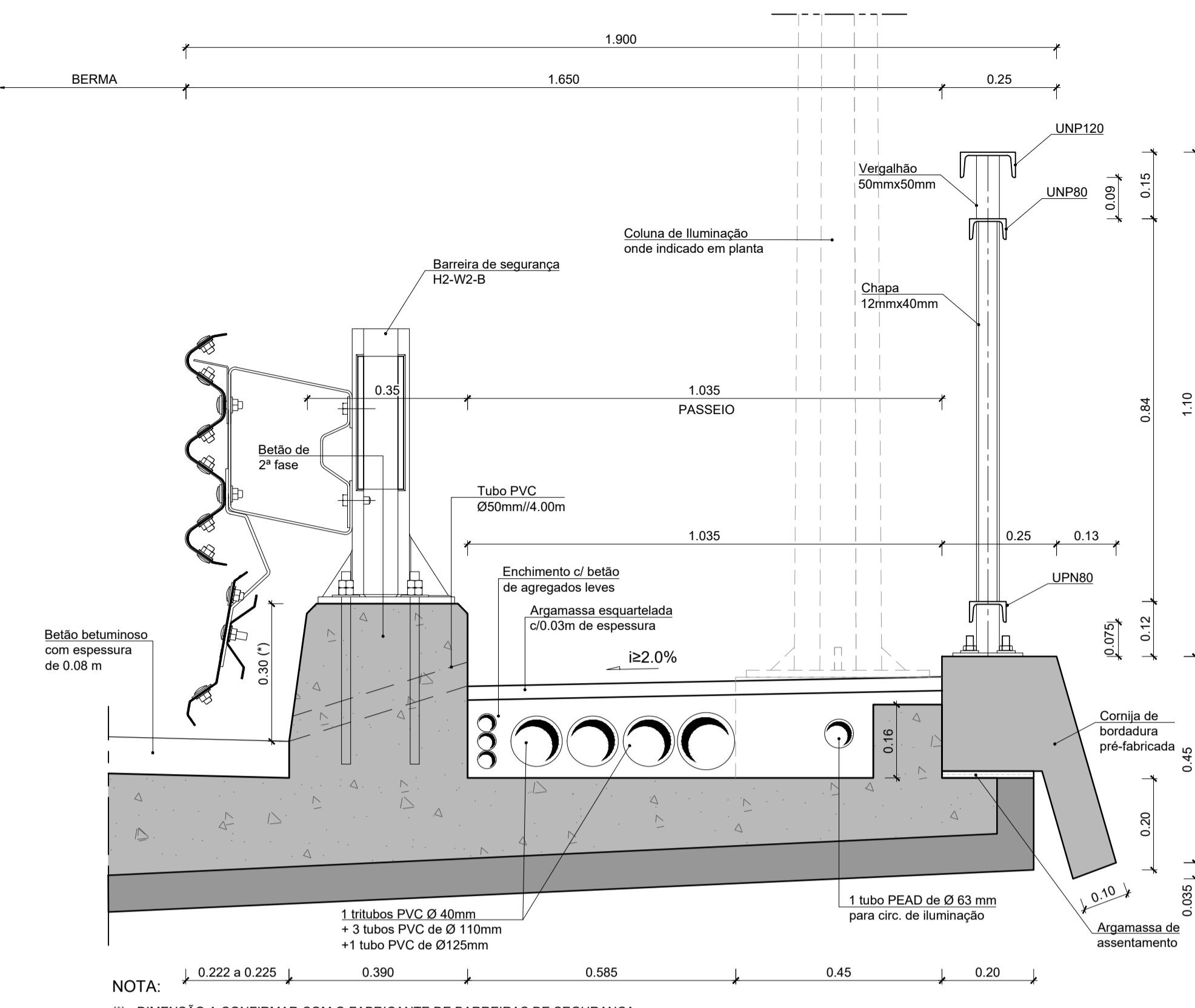
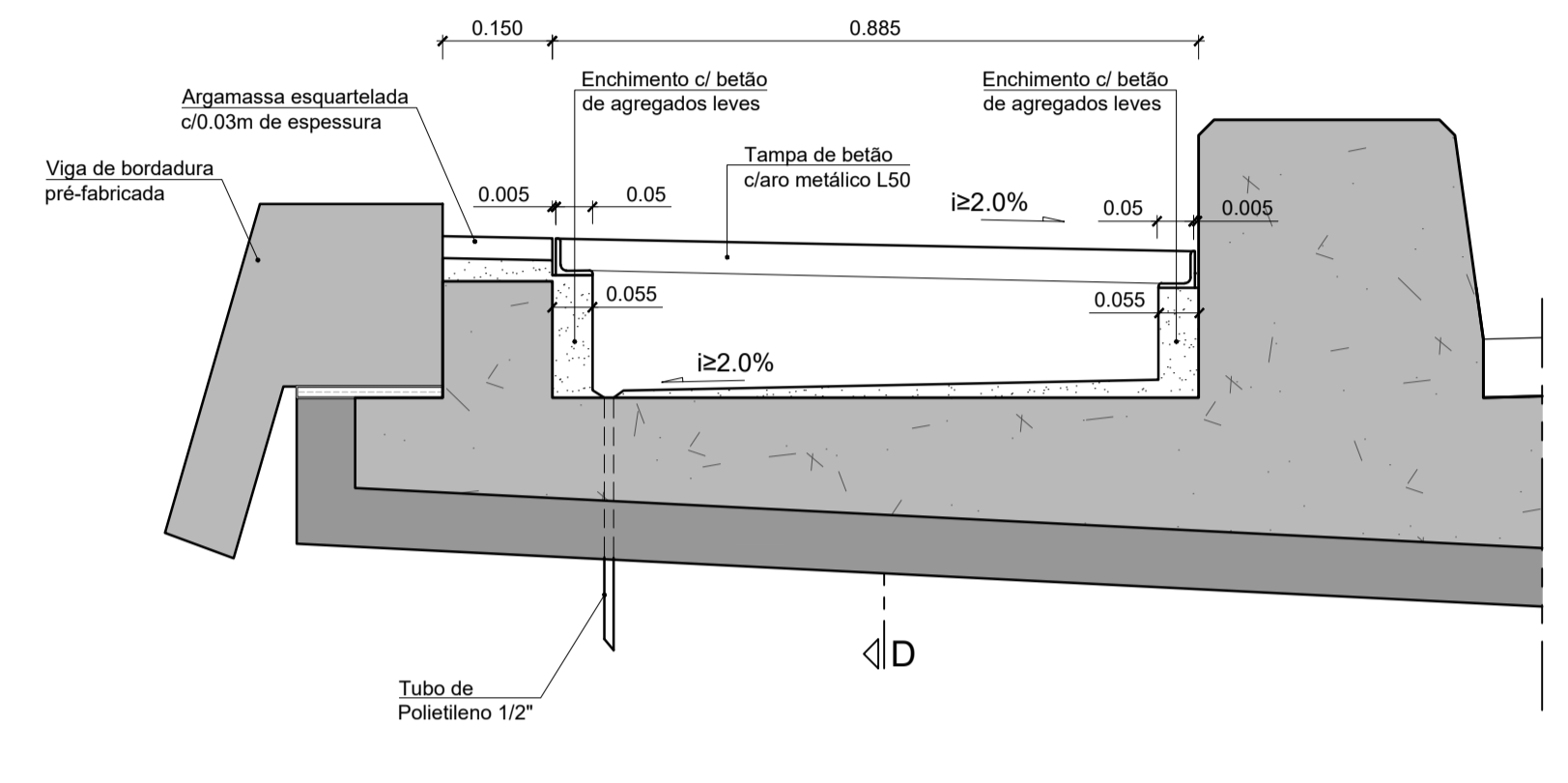


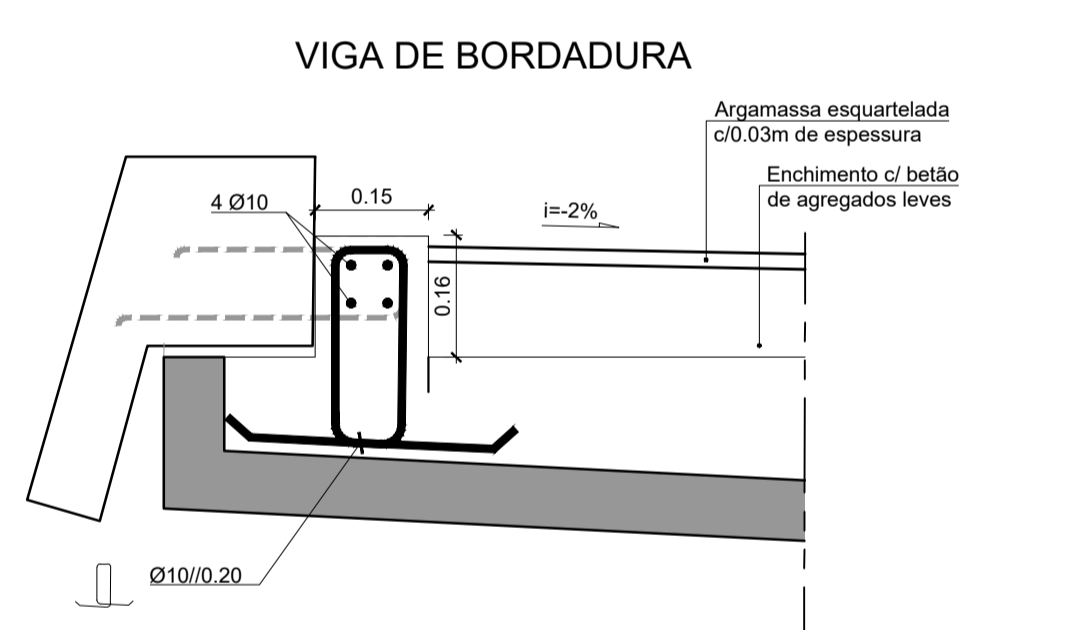
PORMENOR DO PASSEIO ESTE - JUNTO AO CANDEIEIRO
ESC.=1:10



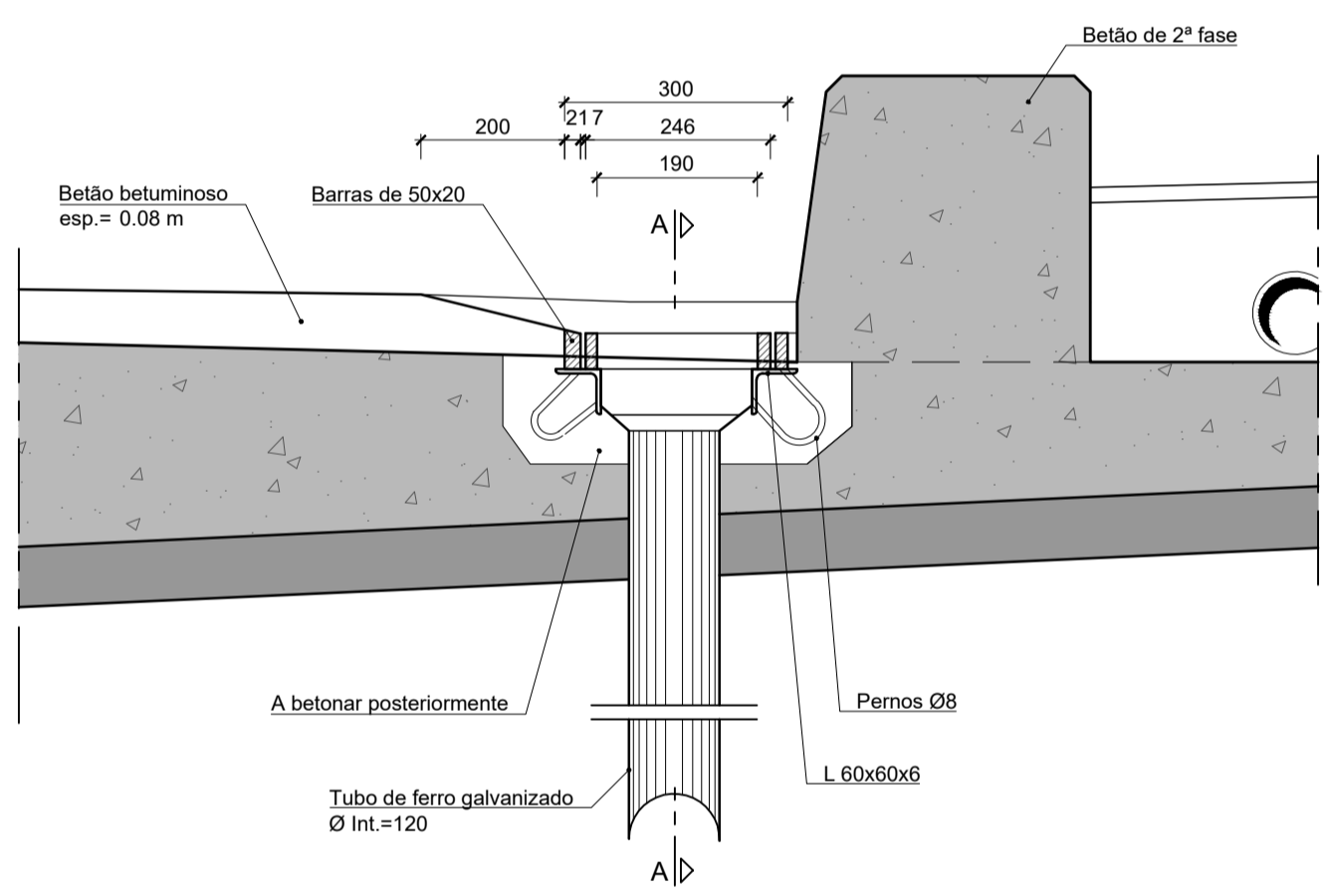
PORMENOR DO PASSEIO OESTE - SECÇÃO CORRENTE
ESC.=1:10



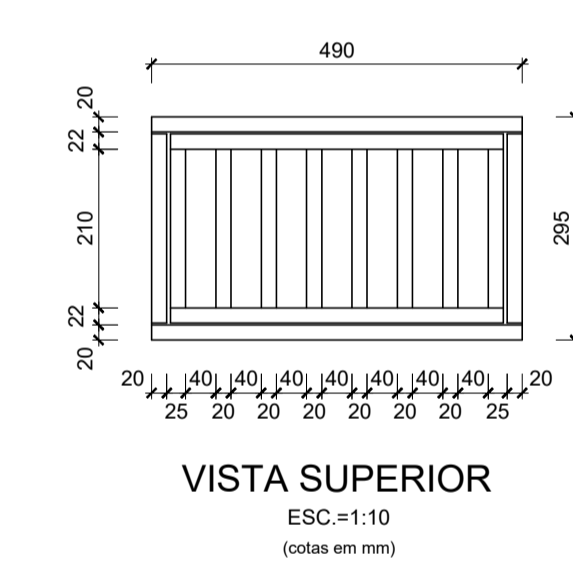
CAIXA DE INSPEÇÃO DO PASSEIO SUL
CORTE TRANSVERSAL
ESC.=1:10



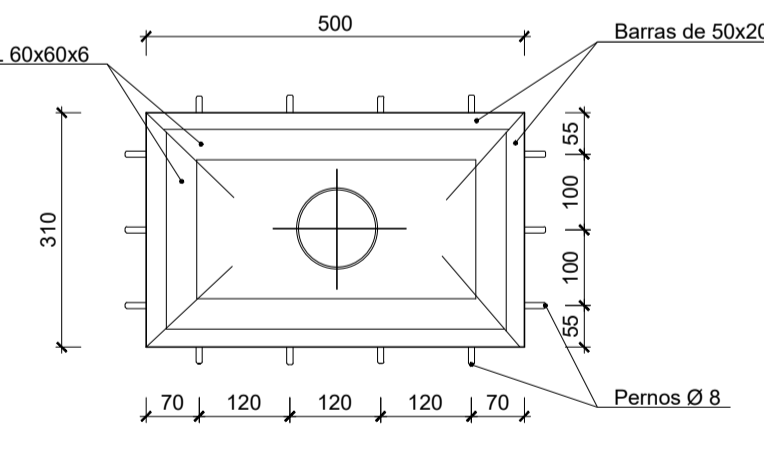
LIGAÇÃO TABULEIRO/VIGA
ESC.=1:10



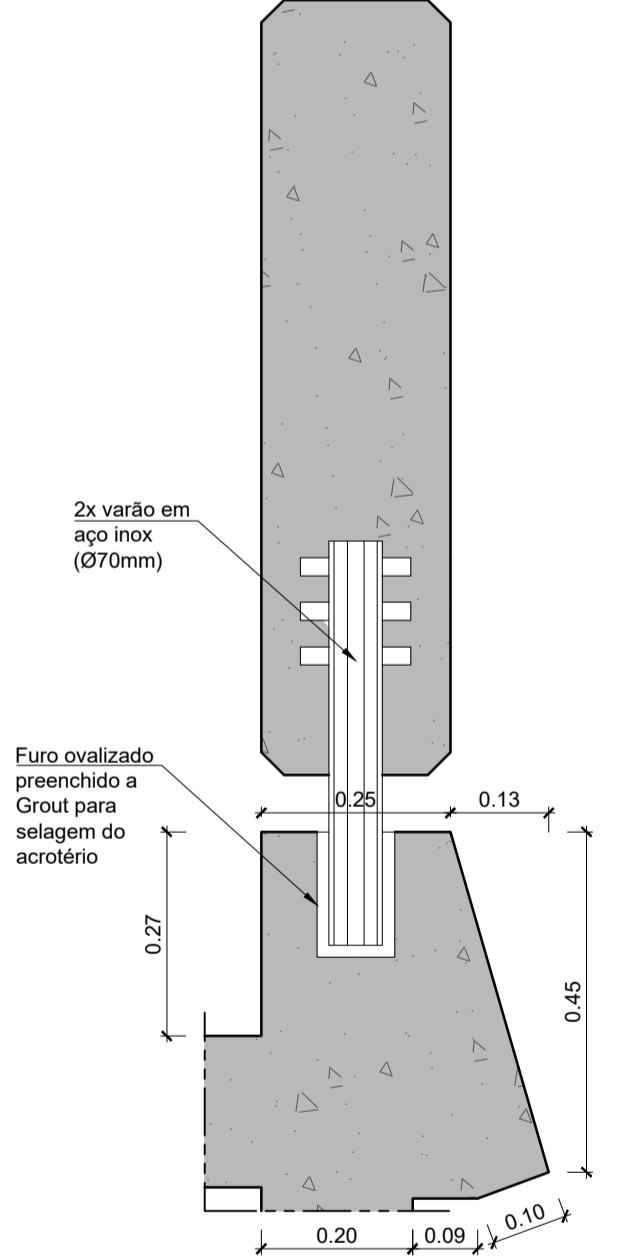
DRENAGEM DO TABULEIRO - ENCONTROS
CORTE TRANSVERSAL
ESC.=1:10 (cotas em mm)



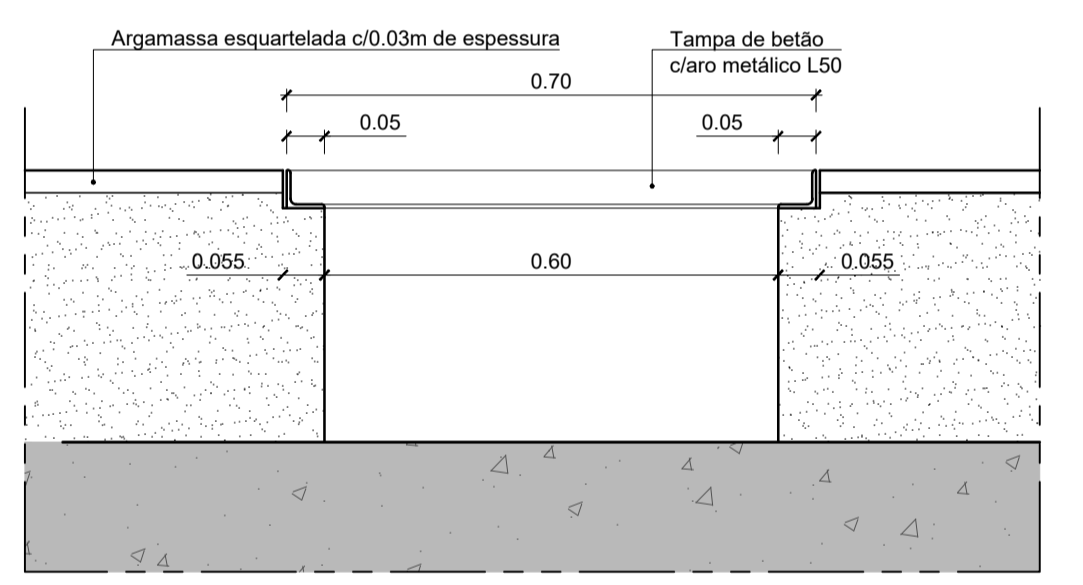
VISTA SUPERIOR
ESC.=1:10 (cotas em mm)



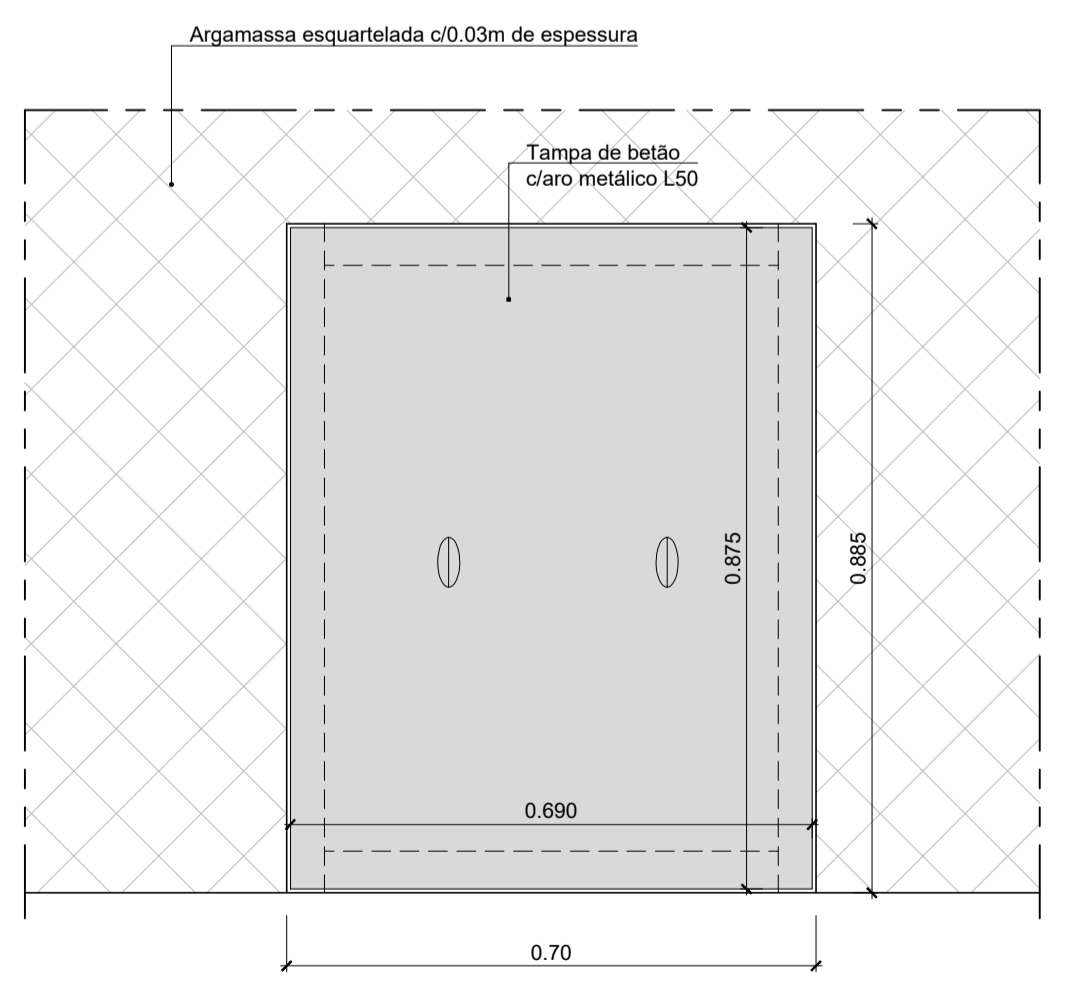
PLANTA (SEM RALO)
ESC.=1:10 (cotas em mm)



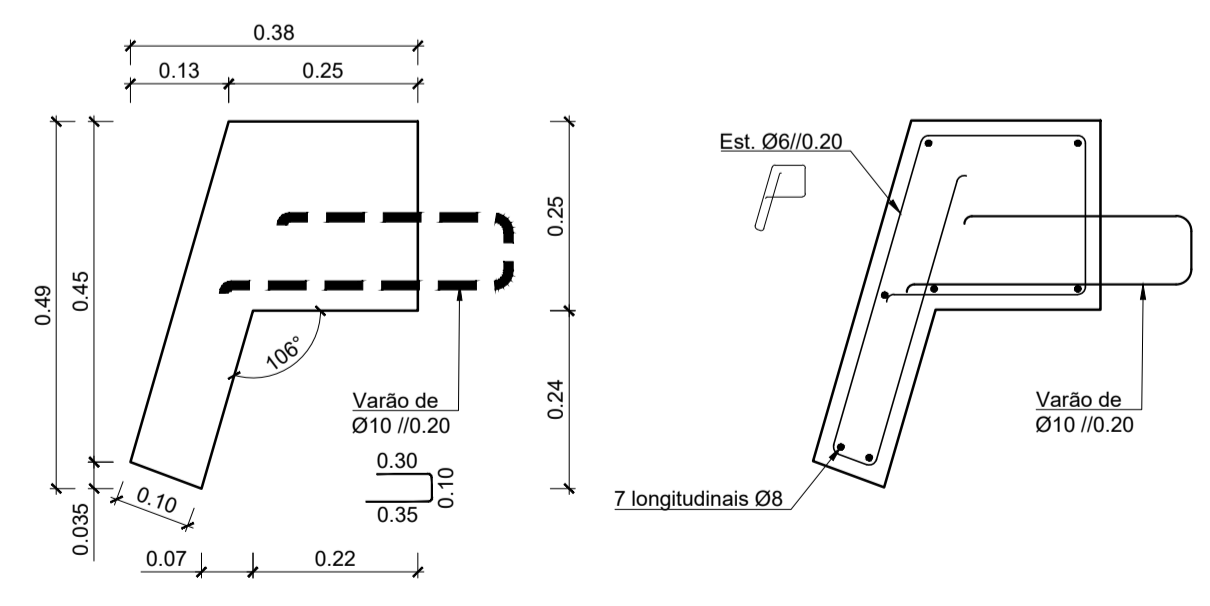
ACROTÉRIO
PORMENOR
ESC.=1:10



CAIXA DE INSPEÇÃO DO PASSEIO
CORTE LONGITUDINAL D-D
ESC.=1:10

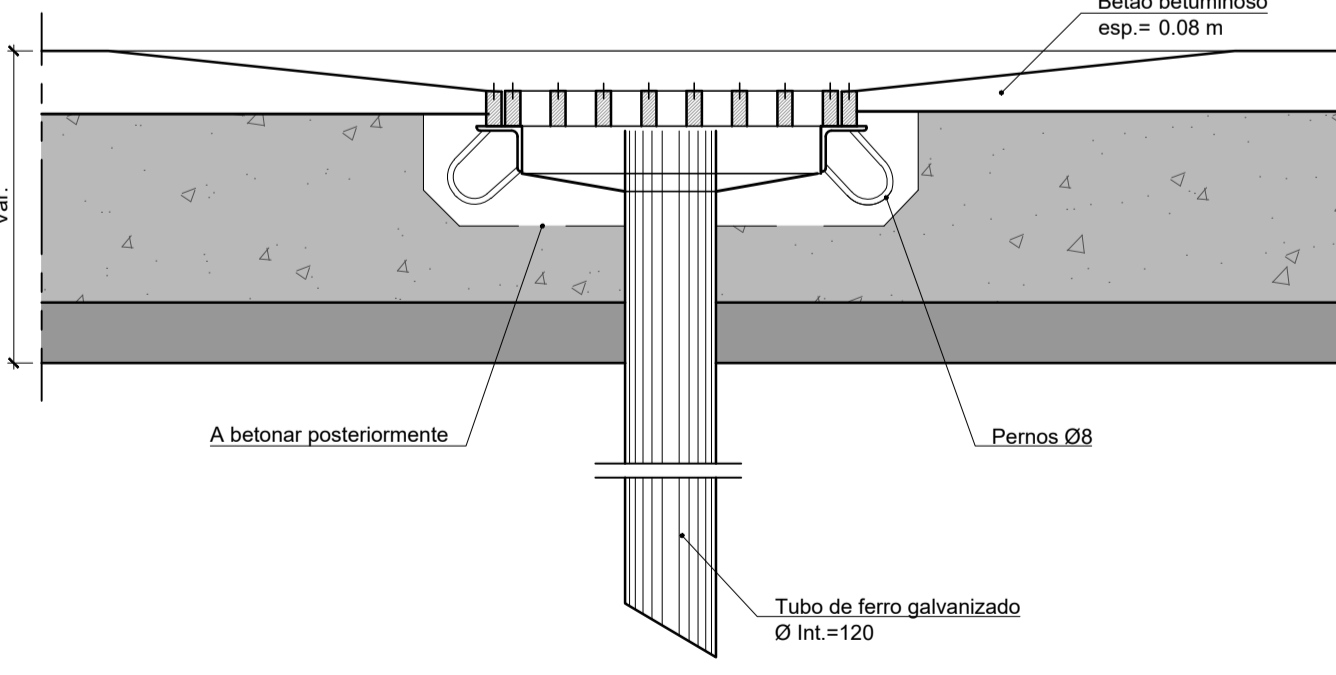


CAIXA DE INSPEÇÃO DO PASSEIO
PLANTA
ESC.=1:10



DIMENSIONAMENTO
ESC.=1:10

BETÃO ARMADO
ESC.=1:10



CORTE A-A
ESC.=1:10 (cotas em mm)