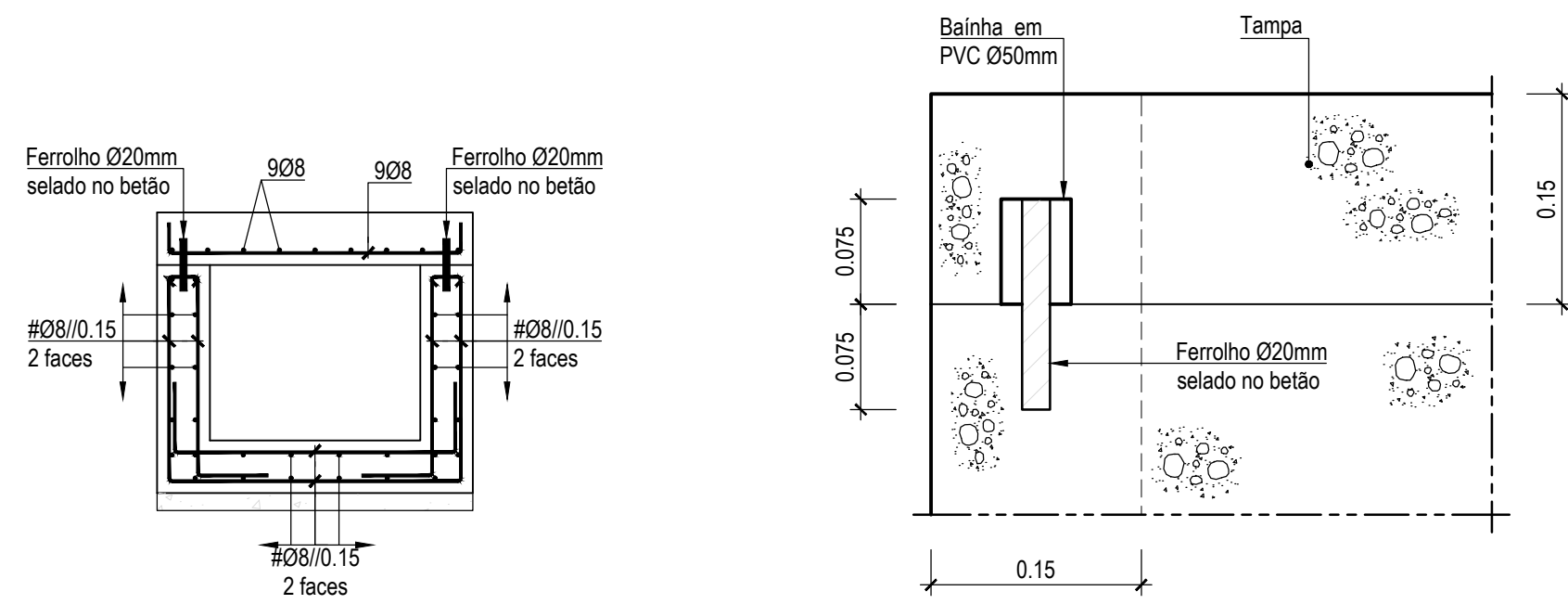
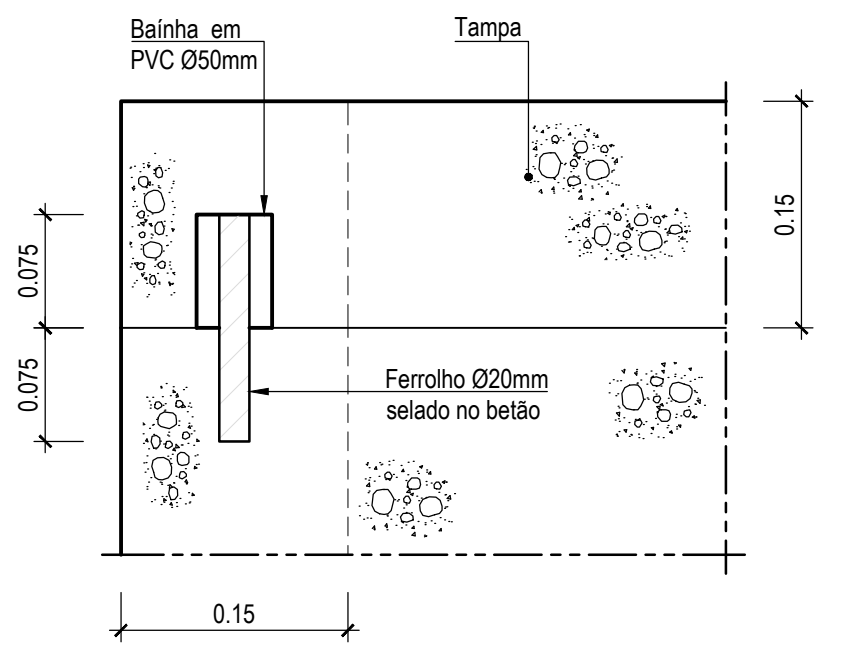


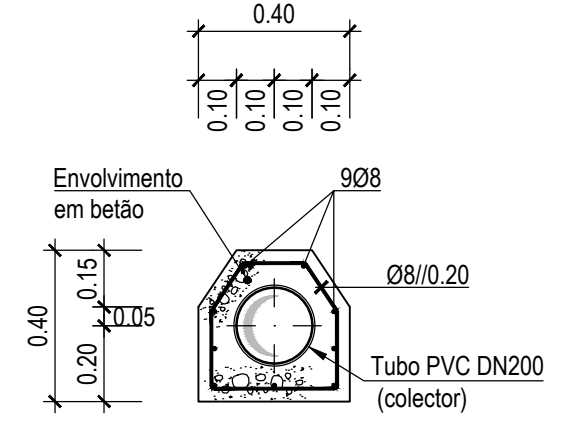
ESTE DOCUMENTO É PROPRIEDADE DA TFF PLANECE CENOR, S.A. E NÃO PODE SER REPRODUZIDO, DIVULGADO OU FORNECIDO A TERCEIROS SEM AUTORIZAÇÃO EXPRESSA.



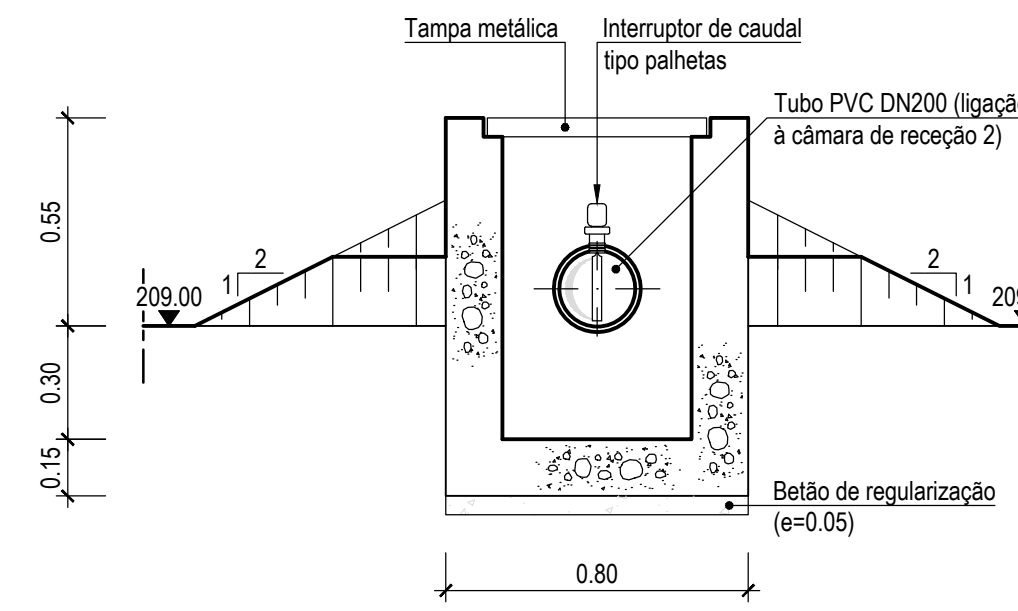
CÂMARA DE RECEÇÃO
BETÃO ARMADO
Esc. 1:20



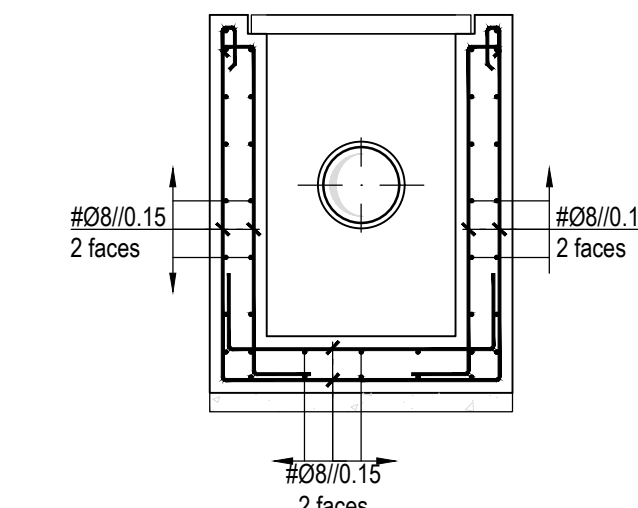
PORMENOR DOS FERROLHOS DE FIXAÇÃO
DA TAMPA DA CÂMARA DE RECEÇÃO
Esc. 1:5



TUBO PVC DN200
ENVOLVIDO EM BETÃO (VER NOTAS)
Esc. 1:20

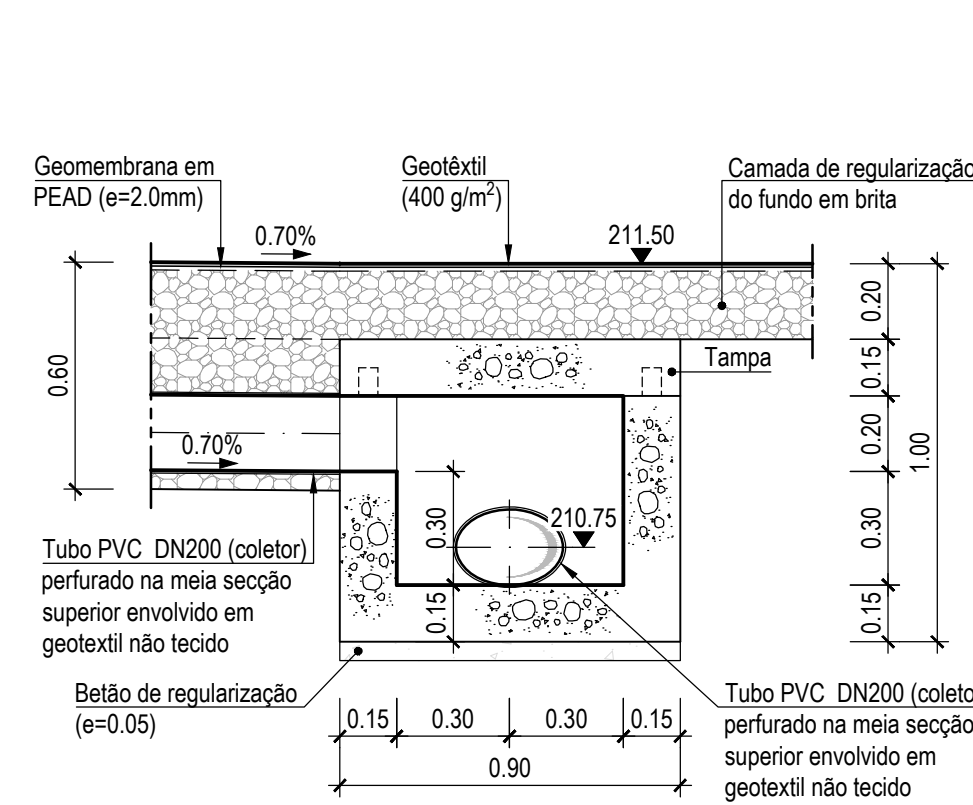


CAIXA CL3
CORTE F-F
Esc. 1:20

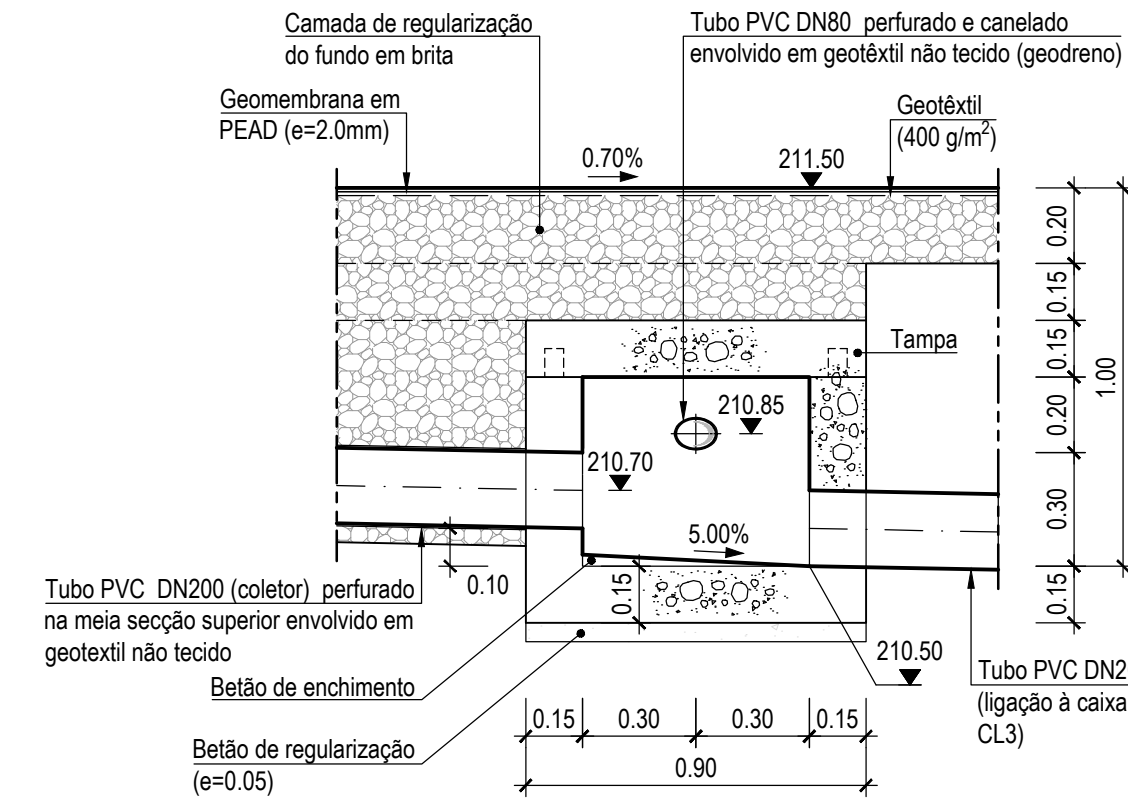


CAIXA CL3 (CORTE F-F)
BETÃO ARMADO
Esc. 1:20

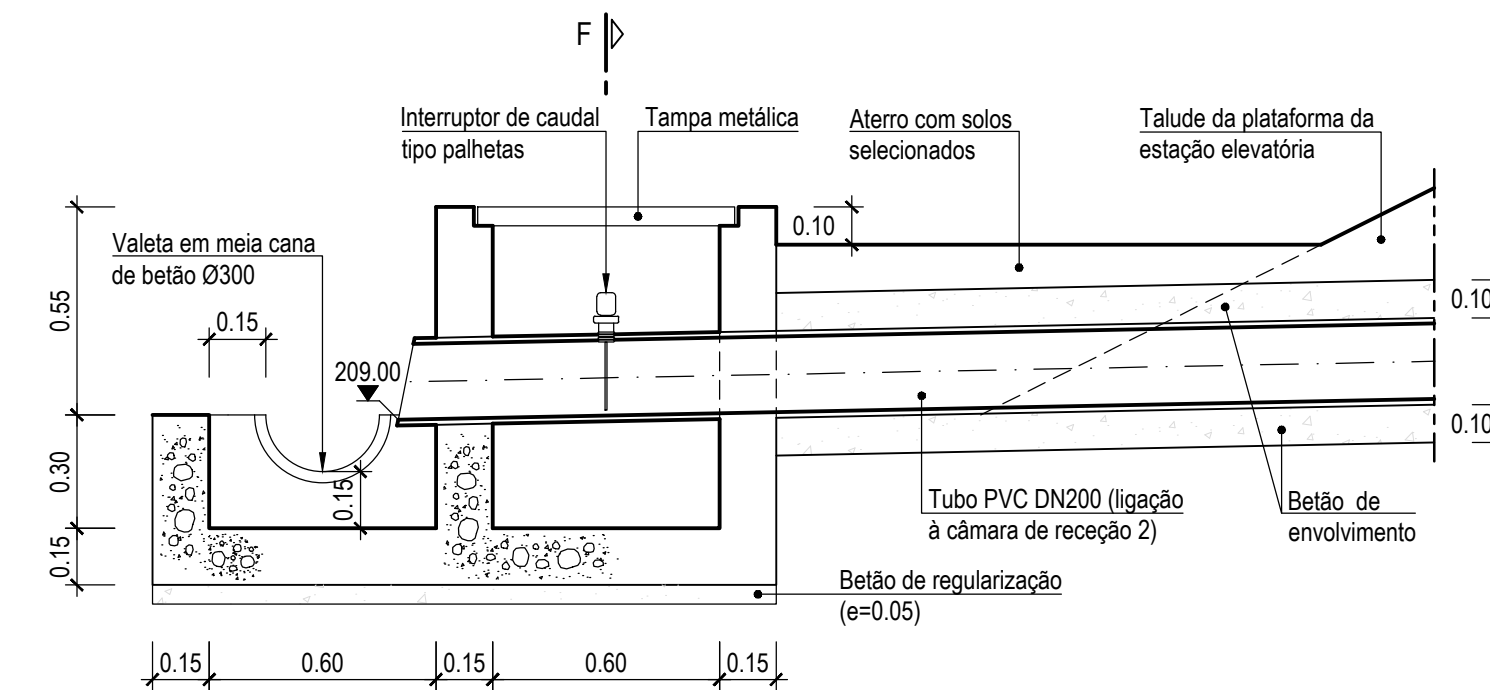
LEGENDA	
MATERIAIS	
BETÃO DE REGULARIZAÇÃO	• C16/20; X0(P); Cl 1.0; D _{max} 20; S3.
BETÃO DE ENVOLVIMENTO, ASSENTAMENTO OU REVESTIMENTO	• C25/30; XC2(P); Cl 0.40; D _{max} 25; S3.
BETÃO ARMADO	• C30/37; XC4(P); Cl 0.20; D _{max} 25; S3.
AO	• Varão em aço A500NR (LNEC E 460-2008). • Recobrimento mínimo de armaduras: -3cm em elementos com espessura < 0.20m. -5cm em elementos com espessura ≥ 0.20m. • Comprimento mínimo de amarração - 35Ø em estruturas de drenagem.
ENROCAMENTO	• D _{max} = 0.15m. Coeficiente "Los Angeles" ≤ 35%.
GEOMEMBRANA	• Polietileno de alta densidade (PEAD) com espessura de 2mm e de cor clara.
GEOTÉXTIL	• Separação: Polipropileno (PP) não tecido com gramagem ≥ 200g/m ² . • Proteção: Polipropileno (PP) não tecido com gramagem ≥ 400g/m ² .
NOTAS	
• O tubo em PVC DN200 de ligação entre a câmara de recepção 2 e a caixa de ligação CL3 deve ser envolvido em betão em toda a sua extensão.	



CÂMARA DE RECEÇÃO 1
DEFINIÇÃO - CORTE A-A
Esc. 1:20

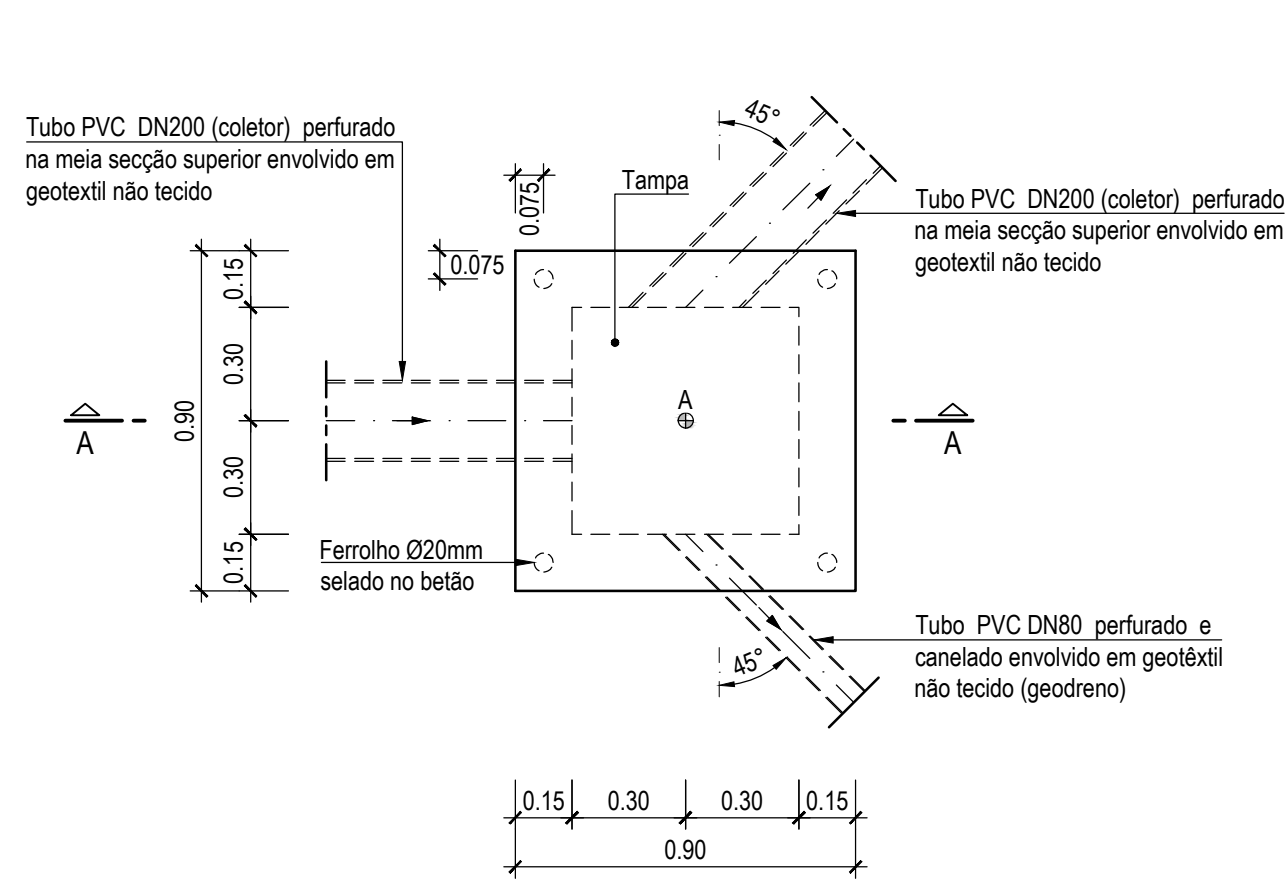


CÂMARA DE RECEÇÃO 2
DEFINIÇÃO - CORTE B-B
Esc. 1:20

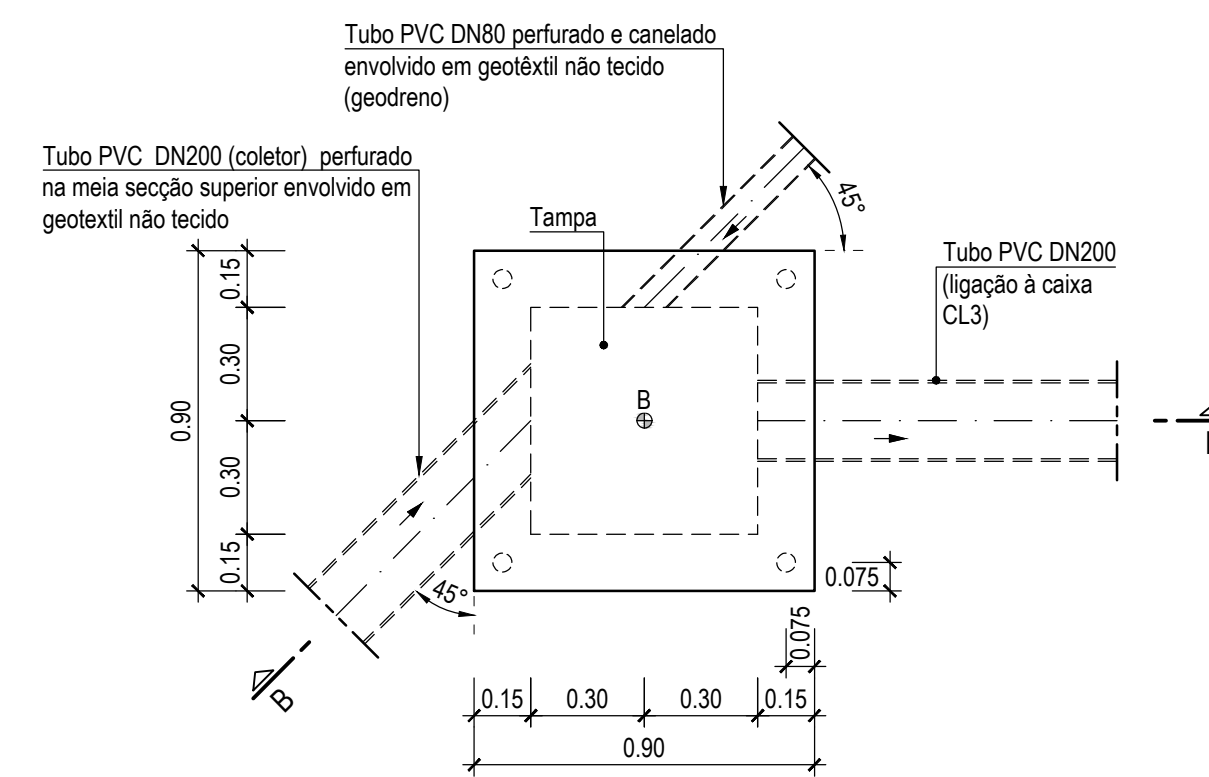


CAIXA CL3
CORTE E-E
Esc. 1:20

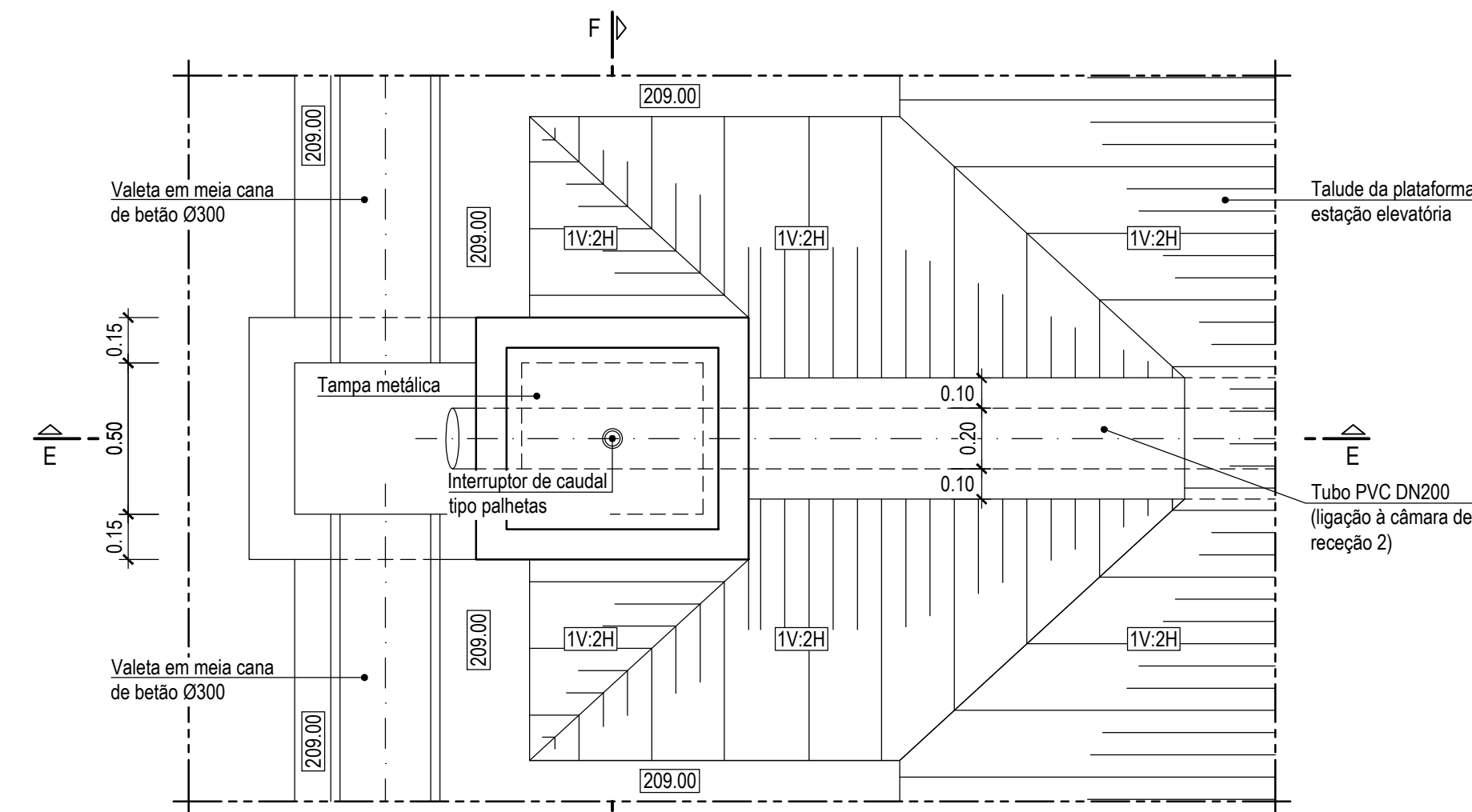
	M	P
A	42761.559	-136406.703
B	42759.453	-136404.413



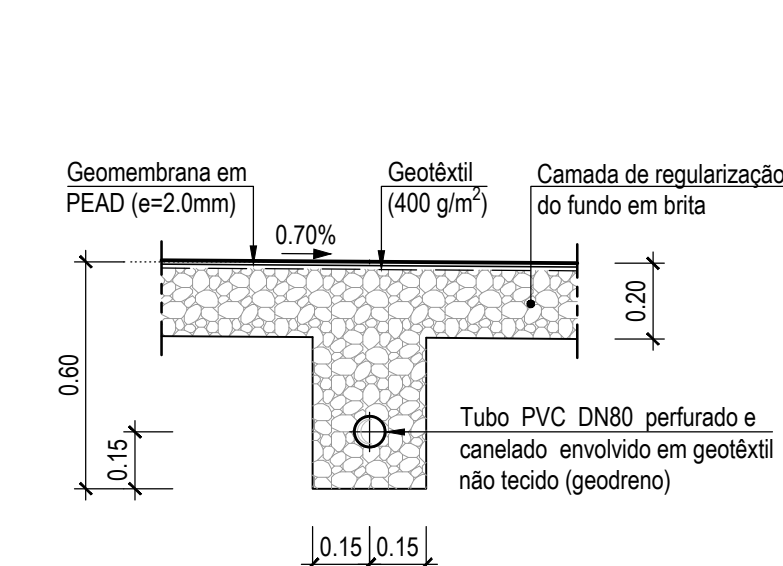
CÂMARA DE RECEÇÃO 1
DEFINIÇÃO - PLANTA
Esc. 1:20



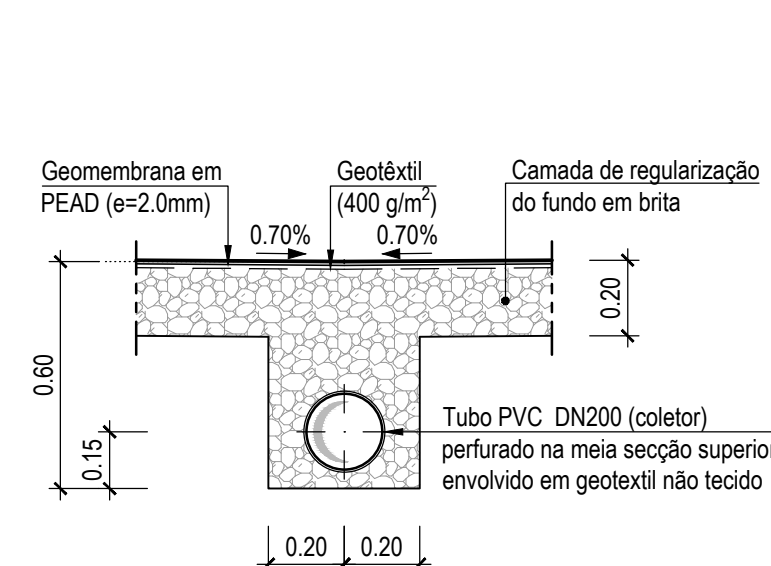
CÂMARA DE RECEÇÃO 2
DEFINIÇÃO - PLANTA
Esc. 1:20



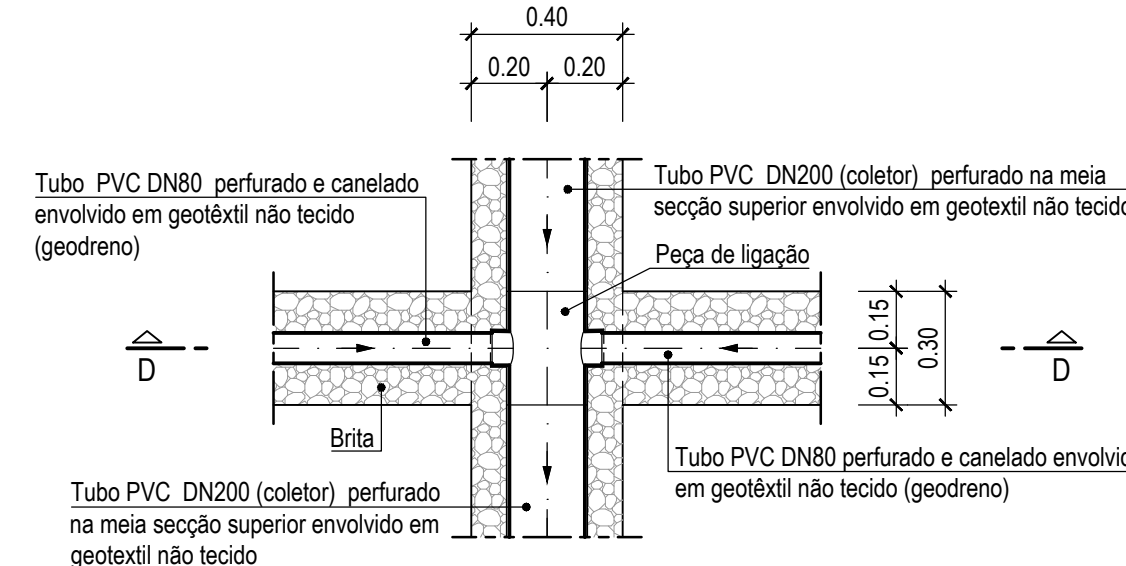
CAIXA CL3
PLANTA
Esc. 1:20



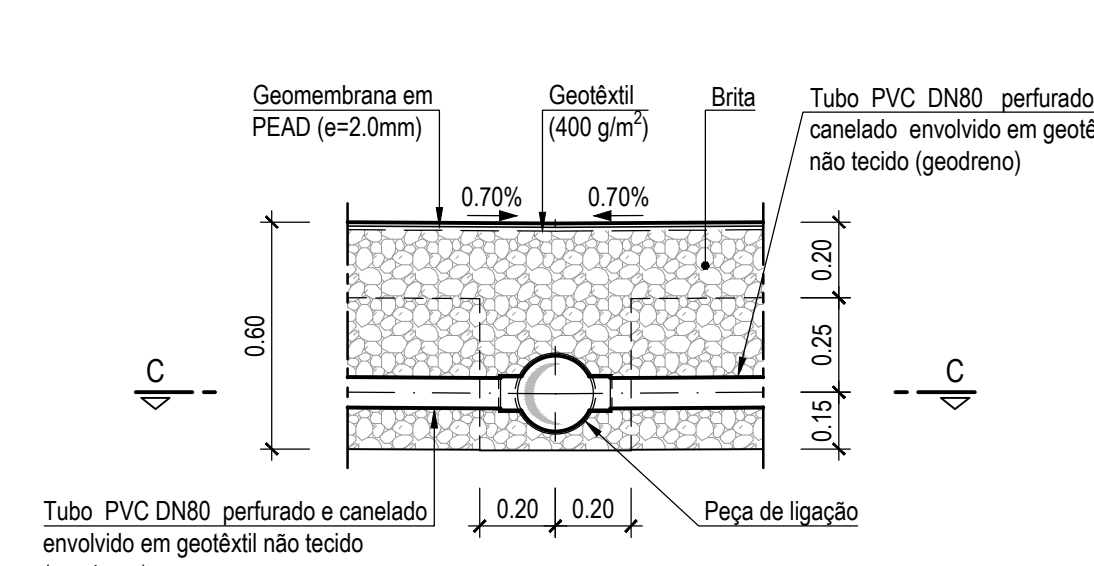
VALA PARA COLOCAÇÃO DOS
GEODRENOS
Esc. 1:20



VALA PARA COLOCAÇÃO DO
COLETOR
Esc. 1:20



PORMENOR DE LIGAÇÃO DOS GEODRENOS
AO COLETOR DN200
CORTE C-C
Esc. 1:20



PORMENOR DE LIGAÇÃO DOS GEODRENOS
AO COLETOR DN200
CORTE D-D
Esc. 1:20

Revisão	Descrição	Data	Elaborado
R02	REVISÃO EM FUNÇÃO DA APERECIAÇÃO DO REVISOR	20190315	Gonçalo Tavares
R01	ALTERAÇÃO DA CAIXA CL3	20180831	Gonçalo Tavares

PROJETO DE EXECUÇÃO E ESTUDO DE IMPACTE AMBIENTAL DO CIRCUITO HIDRÁULICO DE REGUENGOS DE MONSARAZ E RESPECTIVO BLOCO DE REGA			
Projecto de execução. Reservatório da Bragada - R1. Drenagem Sub-Superficial. Pormenores.		ESCALAS: 1/20; 1/5 Nº ORDEM: 107 FOLHA: 1/11	
Projecto	201708	Gonçalo Tavares	Substituído por des. nº
Desenhado	201708	Filipa Martins	Substituído por des. nº
Verificado	201708	Manuel Valadas	Cod.: 16113-PE-2.1-02-GET-QES-107
Aprovado	201708	Manuel Valadas	Nº EDIA: 14C20PE_RegMn_D107_F001aF001_R1Drenagem_PE_R02_20190315