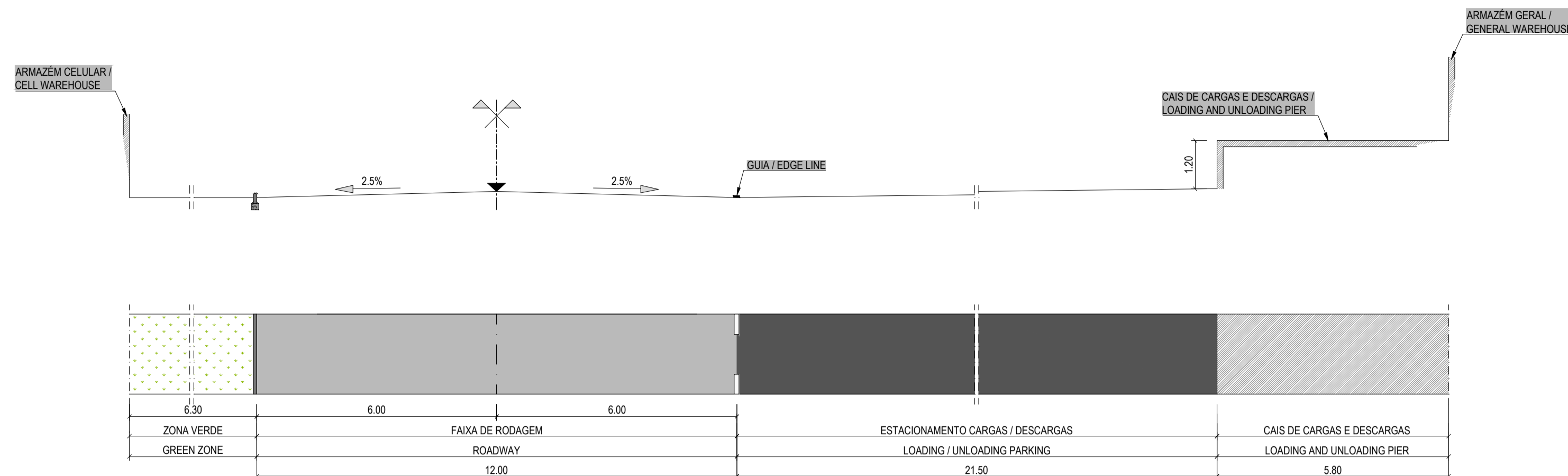
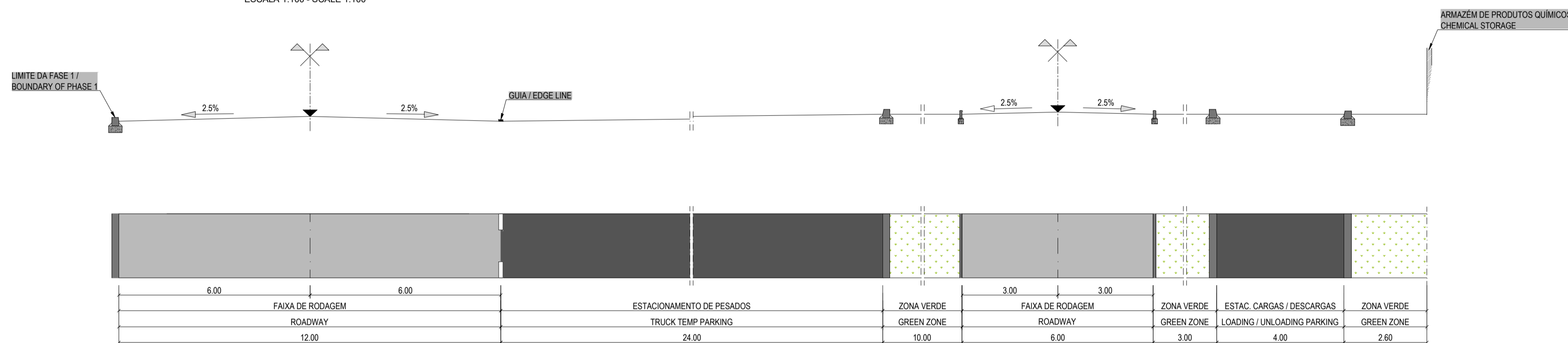


NOTAS / NOTES

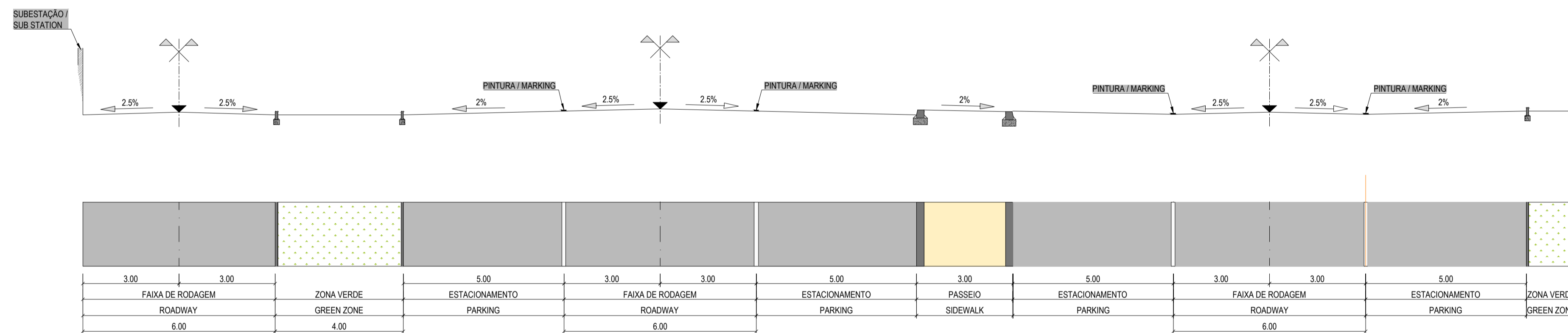
- COTAS EM METROS.
- ALL LEVELS AND DIMENSIONS IN METERS.
- CONSULTAR AS DEMAIS PEÇAS DO PROJECTO.
- DESIGNER TO BE KEPT IN CONTACT WITH THE OTHER ELEMENTS OF THE PROJECT.
- CASO SE VERIFIQUE QUALQUER INCOMPATIBILIDADE NO PRESENTE PROJECTO, A MESMA DEVERÁ SER DE MEDIATO COMUNICADA POR ESCRITO PARA O PROJECTISTA.
- DESIGNER SHALL BE ADVISED BY WRITING OF ANY PROJECT INCOMPATIBILITY.
- TODAS AS DIMENSÕES, COTAS E COORDENADAS DE IMPLANTAÇÃO TOPOGRÁFICA DEVERÃO SER VERIFICADAS NO LOCAL ANTES DO INÍCIO DOS TRABALHOS.
- LEVELS, COORDINATES AND DIMENSIONS TO BE CHECKED ON SITE.
- SISTEMA DE REFERÊNCIA GEOGRÁFICO - DATUM PT-TM66TR689.
- GEOGRAPHIC REFERENCE SYSTEM - DATUM PT-TM66TR689.



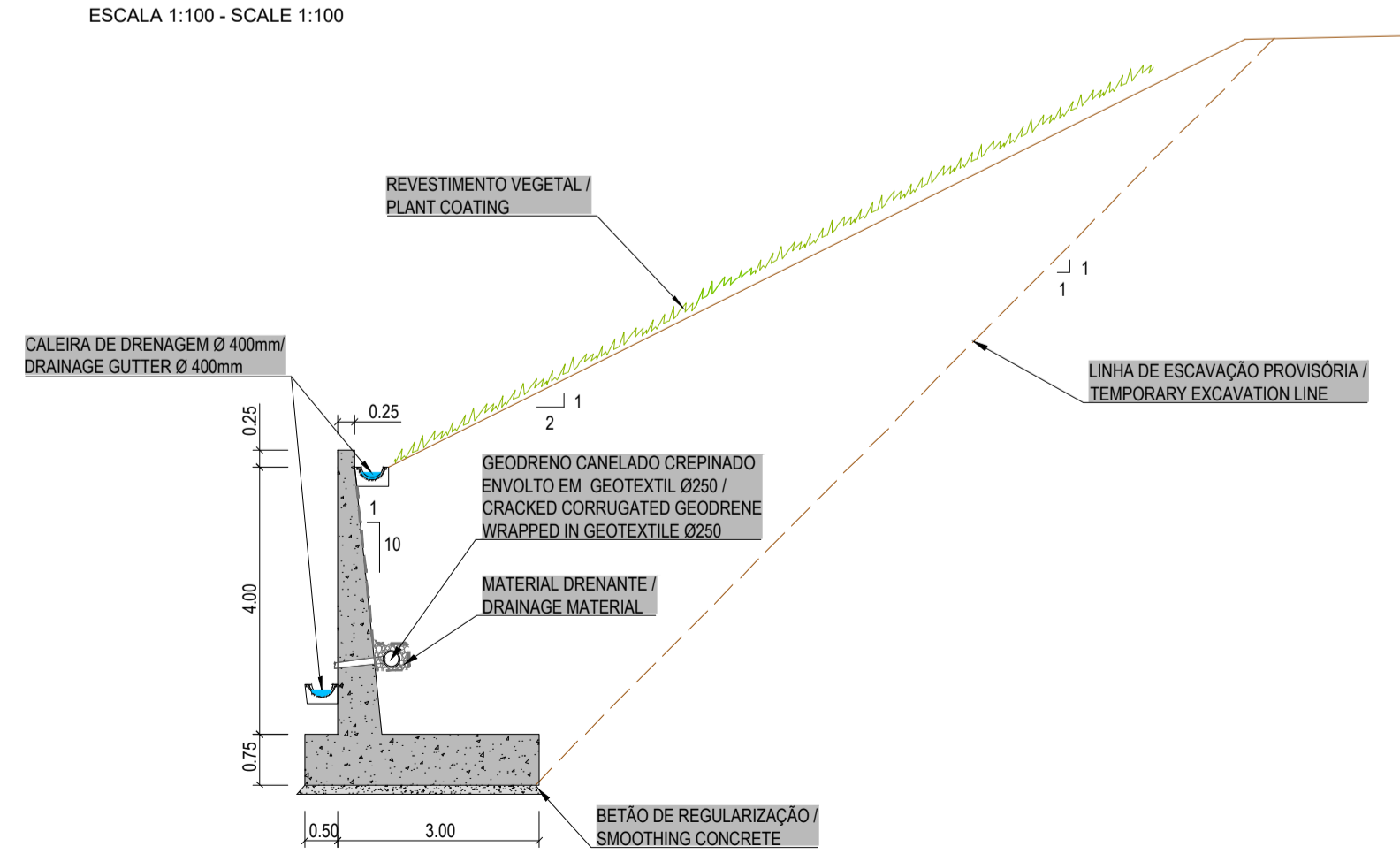
PERFIL TRANSVERSAL TIPO - 7  
TYPICAL CROSS SECTIONS - 7  
ESCALA 1:100 - SCALE 1:100



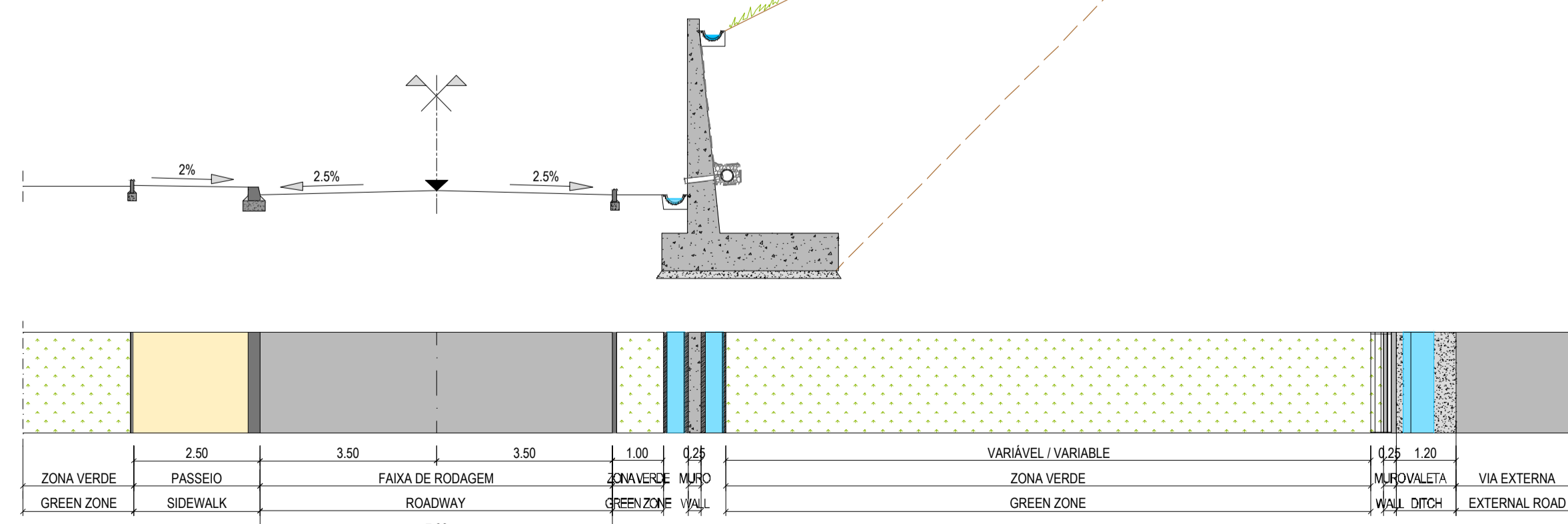
PERFIL TRANSVERSAL TIPO - 8  
TYPICAL CROSS SECTIONS - 8  
ESCALA 1:100 - SCALE 1:100



PERFIL TRANSVERSAL TIPO - 9  
TYPICAL CROSS SECTIONS - 9  
ESCALA 1:100 - SCALE 1:100



PORMENOR MURO DE SUPORTE  
SUPPORT WALL DETAIL  
ESCALA 1:100 - SCALE 1:100



PERFIL TRANSVERSAL TIPO - 10  
TYPICAL CROSS SECTIONS - 10  
ESCALA 1:100 - SCALE 1:100

00	31.07.2023	EMISSÃO INICIAL / INITIAL ISSUE	MAA
Rev.	Date	Descrição das alterações / Description of changes	Aprov. / Aprov.



Ciente / Client  
**CALB**

PROJETO / Project  
**UNIDADE INDUSTRIAL DE BATERIAS DE LÍTIU**  
**LITHIUM BATTERY GIGAFACORY PLANT**

Fase / Phase  
**PROJETO DE EXECUÇÃO**  
**DETAIL DESIGN**

Designação / Designation  
**VIAS / ROADS**  
**VIAS INTERNAS**  
**PERFIS TRANSVERSAIS TIPO 2/2**  
**INTERNAL ROADS**  
**TYPICAL SECTIONS 2/2**

Escala / Scales:	1:100	Projeto / Designed:	MMX
Data / Date:	31.07.2023	Desenho / Drawn:	CAN
Processo / Process:	T2022-0519	Verificou / Checked:	MAA
Ficheiro / File:	T2022-0519-EX-ROA-GN-2202-DWG-00.dwg	Aprovou / Approved:	FBM

Desenho / Drawing:  
**EX-ROA-GN-2202 00**

This drawing is property of QUADRANTE, Engenharia e Consultoria, S.A. It cannot be copied, partially or totally, or conveyed to third parties without written allowance from QUADRANTE, S.A. This drawing is only good for construction if properly signed.