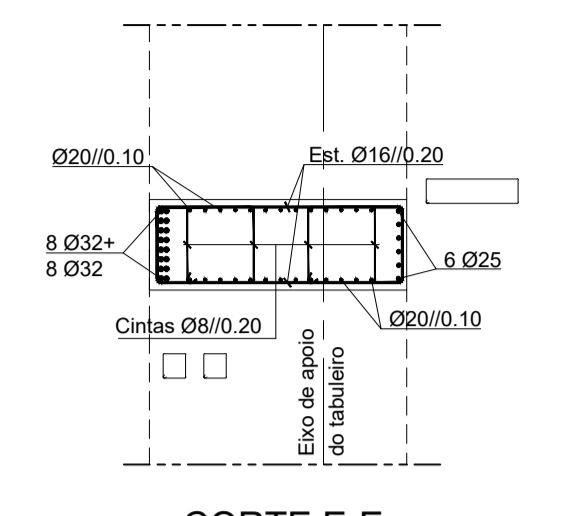
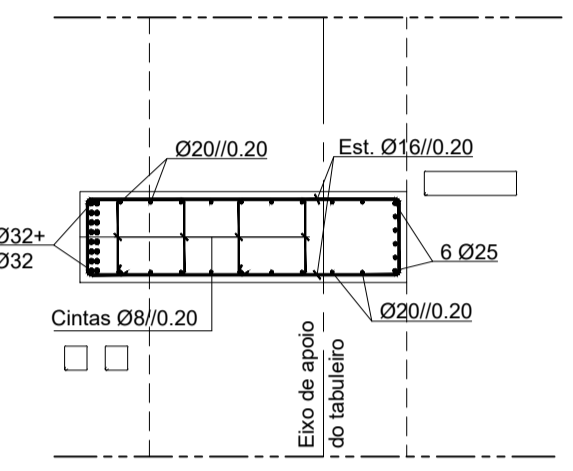


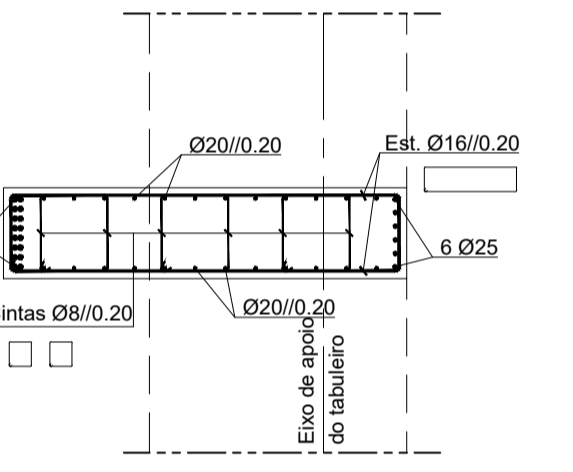
CORTE C-C
ESC=1.25



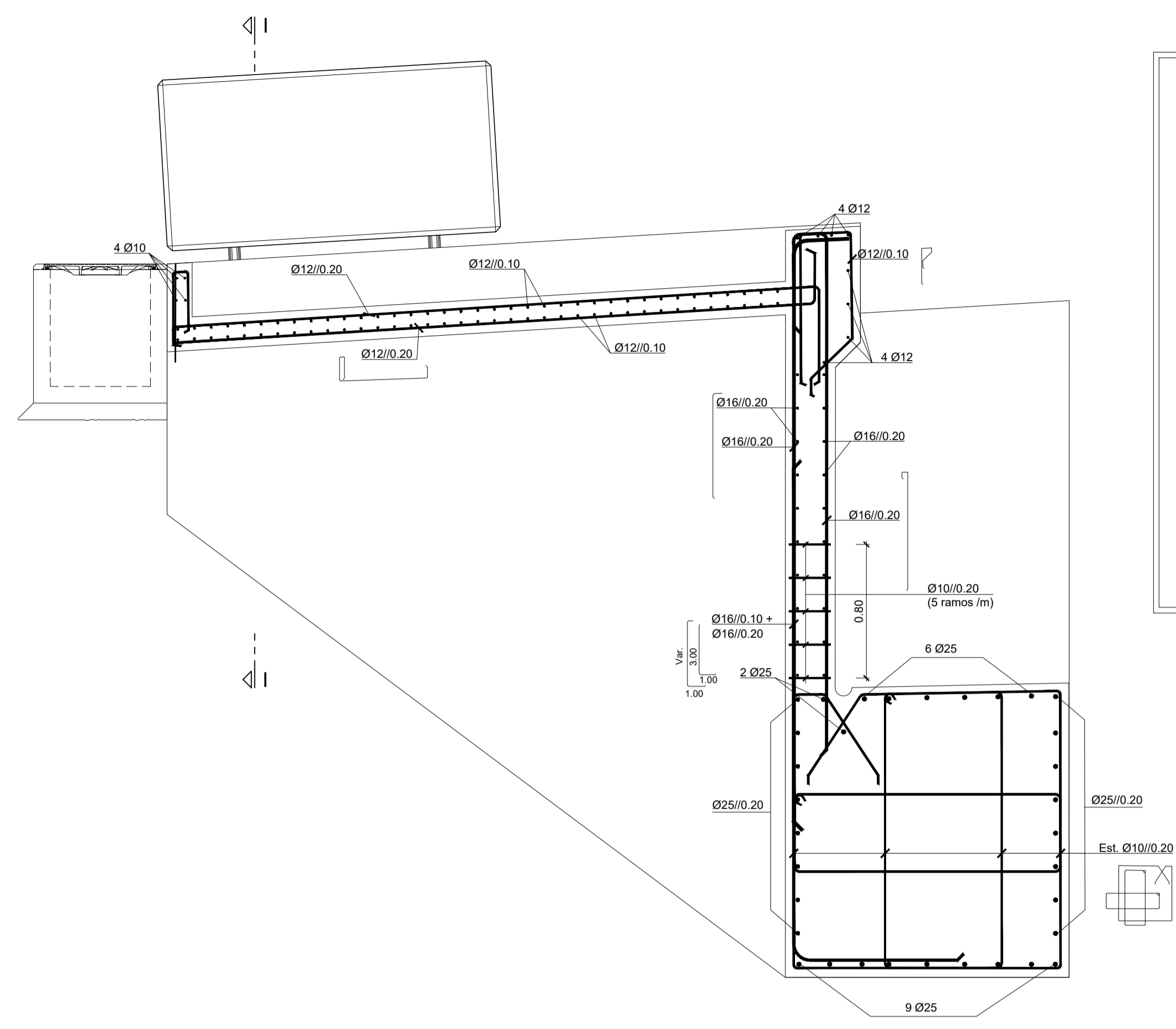
CORTE E-E
ESC=1.50



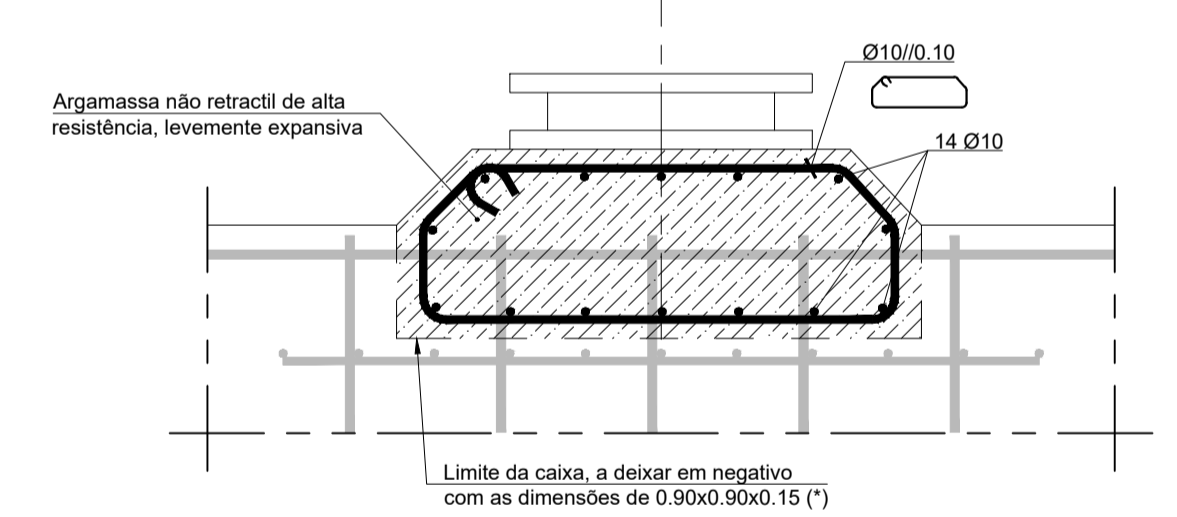
CORTE F-F
ESC=1.50



CORTE G-G
ESC=1.50

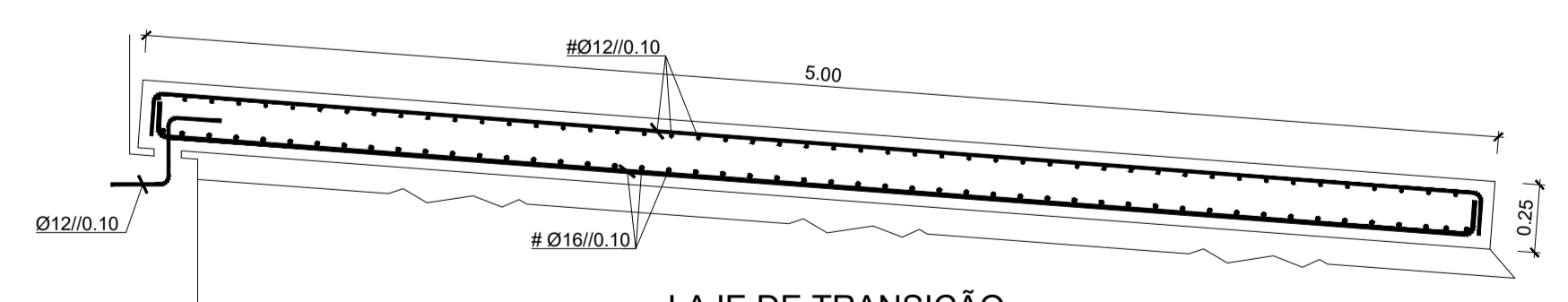


CORTE D-D
ESC=1.25

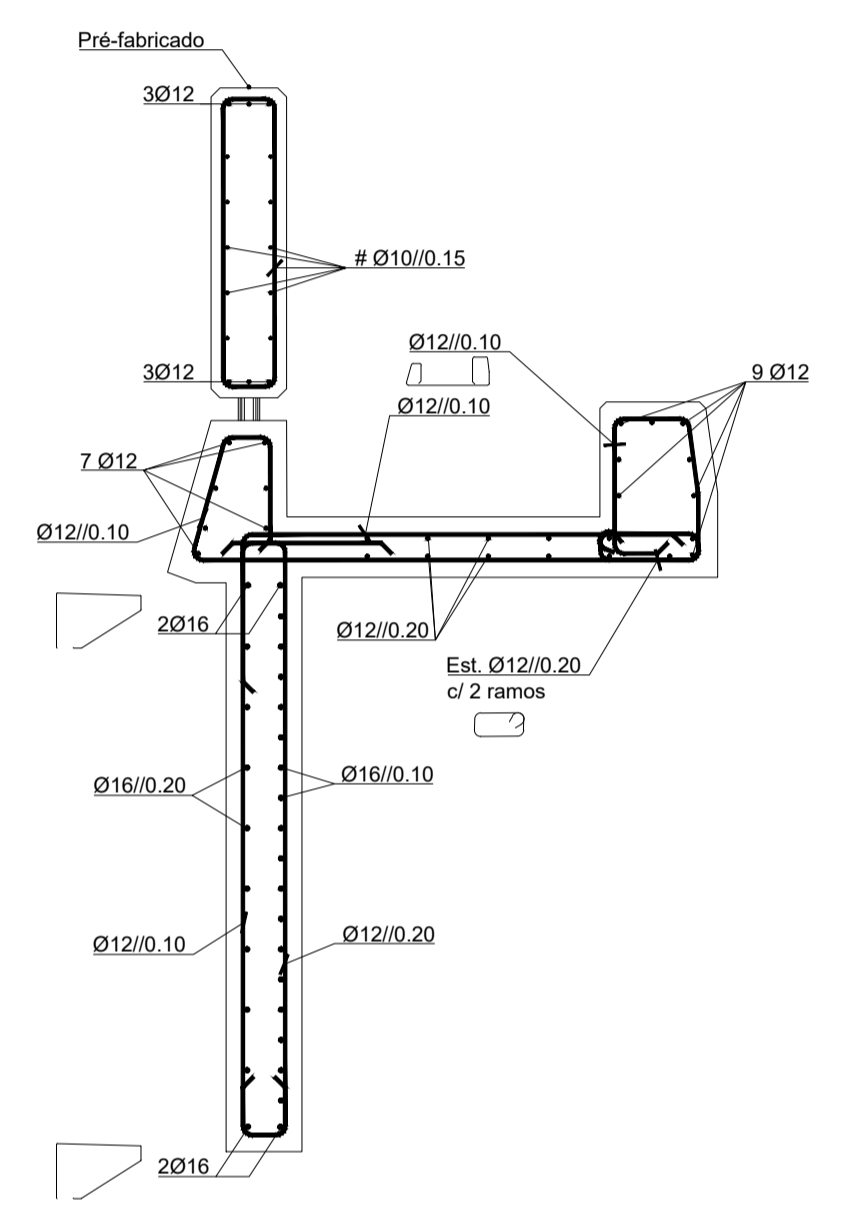


PORMENOR DOS PLINTOS
ESC=1:10

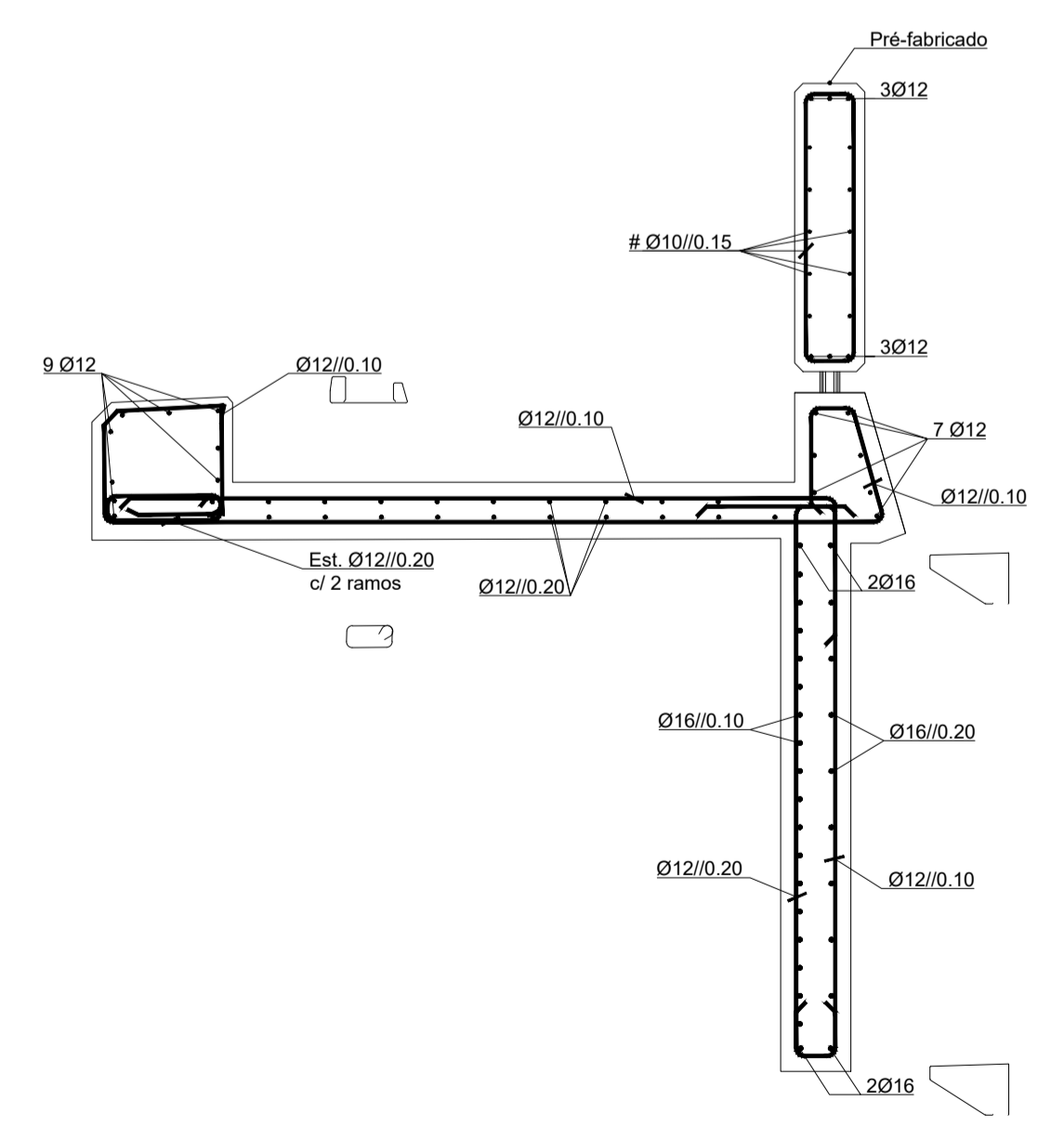
(*) Dimensões a confirmar com o fornecedor dos aparelhos de apoio.



LAJE DE TRANSIÇÃO
ESC=1:25



CORTE H-H
ESC=1:25



CORTE I-I
ESC=1:25

QUADRO DE MATERIAIS					
BETÕES:	Classe Resistência	Classe de exposição	Classe teor de clareos (%)	Dmáx agregado (mm)	Classe abatimento
Elementos pré-fabricados	C40/50	XC4 (PI)	Cl 0.20	D16	S3
Pilares	C35/45	XC4 (PI)	Cl 0.40	D22	S3
Fundações	C30/37	XC2 (PI)	Cl 0.40	D22	S3
Regularização e enchimentos	C16/20	X0 (PI)	Cl 1.00	--	--
Restantes elementos	C30/37	XC4 (PI)	Cl 0.40	D22	S3
Enchimento de passeios	Betão leve de agregado de argila expandida com 300 kg de cimento / m³				
Revestimento de passeios	Betonilha esquadrelada				

AÇOS		
Armaduras passivas	Classe Resistência	Normas
Armaduras Activas em cordão	A500 NR SD	E460:2017 / EN 10080:2005
Chapas e Perfis	Classe Y 1860	pEN 10138-3
Parafusos e chumbadouros	S235JR Classe 8.8	EN 10025:2004

RECOBRIMENTOS MÍNIMOS		
Em geral	5.0 cm	LNEC E464:2007
Pré-lajes	4.0 cm	LNEC E464:2007
Fundações	7.5 cm	LNEC E464:2007

CLASSE ESTRUTURAL: (NP EN 206:2013+A1:2017) Classe 6 (vida útil de 100 anos)

CLASSE DE INSPEÇÃO: (NP EN 13670:2011) Classe 2

NOTAS:
 Todas as arestas à vista serão quebradas a 45° (tudo do chanfro 20 mm)
 Comprimento de amarração das armaduras = 5Ø
 As superfícies em contacto com o solo deverão ser pintadas com tinta betuminosa

Notas:	As eventuais referências a marcas de materiais, produtos ou equipamentos identificados em todas as peças de procedimento escritas ou desenhadas, são apresentados a título meramente indicativo do nível de qualidade pretendido, devendo entender-se como associado ao termo "do tipo ou equivalente".			
02	Resposta aos comentários da IP, de 2024.06.14	17-06-2024	JPB	DMM
01	Revisão geral	24-04-2024	JPB	DMM
ALTERAÇÃO	DESCRIÇÃO DA ALTERAÇÃO	DATA	DESENHO	VERIFICOU

PROJETO Nº	PROJETO	COORDENAÇÃO	ESCALA
RVGR	DINIS MELRO	EMÍLIA GONÇALVES	1:50; 1:25; 1:10
DATA	DESENHO	VISTO	ESCALA GRÁFICA
DEZEMBRO 2023	LARA BALEIRO	FILIPE VASQUES	ESC 1:50

IP8 (A26) - LIGAÇÃO ENTRE SINES E A2
 LANÇO IP8 ENTRE RONÇÃO E GRÂNDOLA
 AUMENTO DE CAPACIDADE

PROJETO	DESIGNAÇÃO	DESENHO Nº
IP8 (A26) - LIGAÇÃO ENTRE SINES E A2 LANÇO IP8 ENTRE RONÇÃO E GRÂNDOLA AUMENTO DE CAPACIDADE	OBRAS DE ARTE CORRENTES PROJETO DE EXECUÇÃO PS 29-01 BETÃO ARMADO ENCONTRO E1 - FOLHA 2/2	RVGR-PE-T2-P64-11-R02
		SUBSTITUI
		SUBSTITUI
		FORMATO A1 REDUZIDO A3