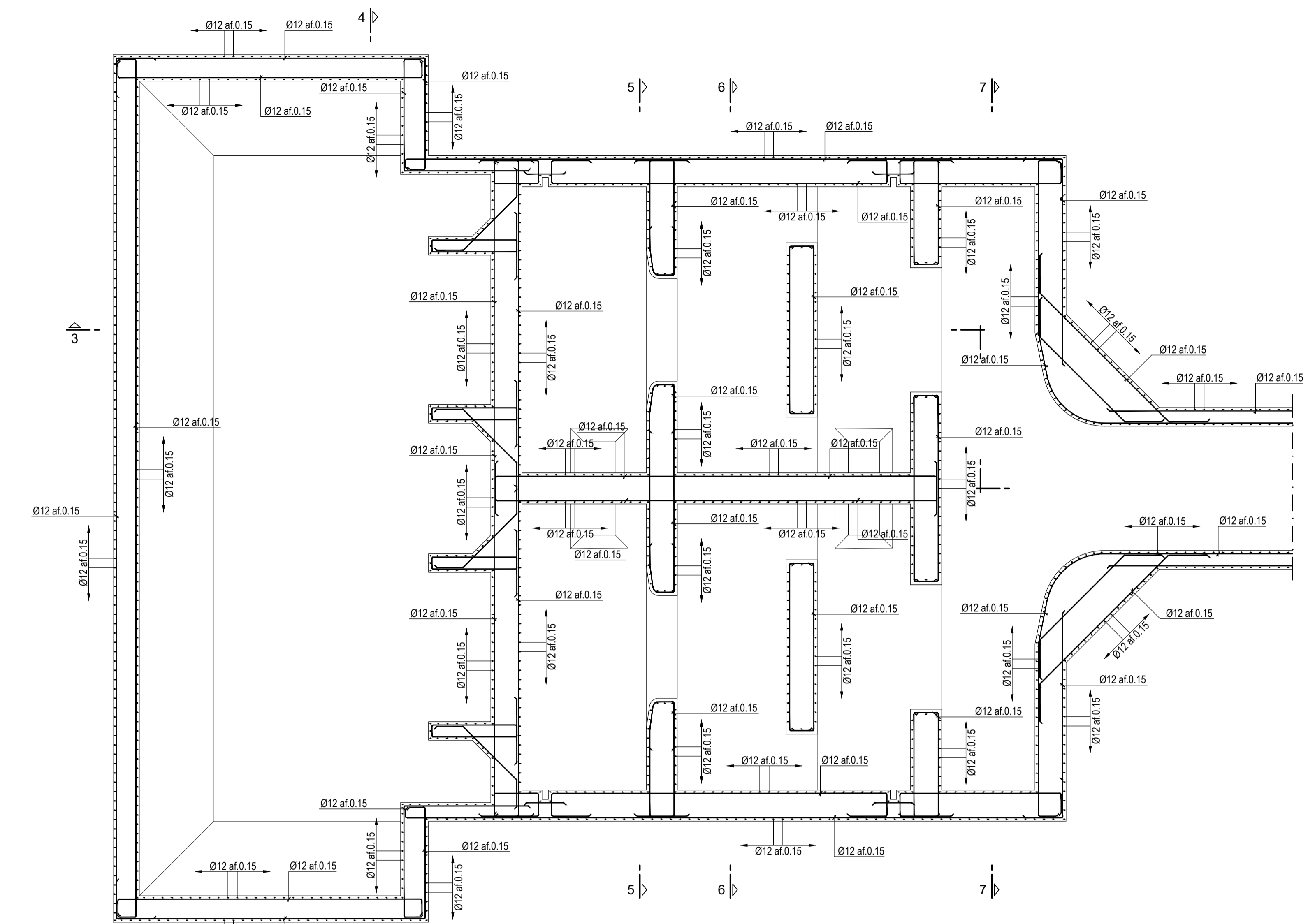


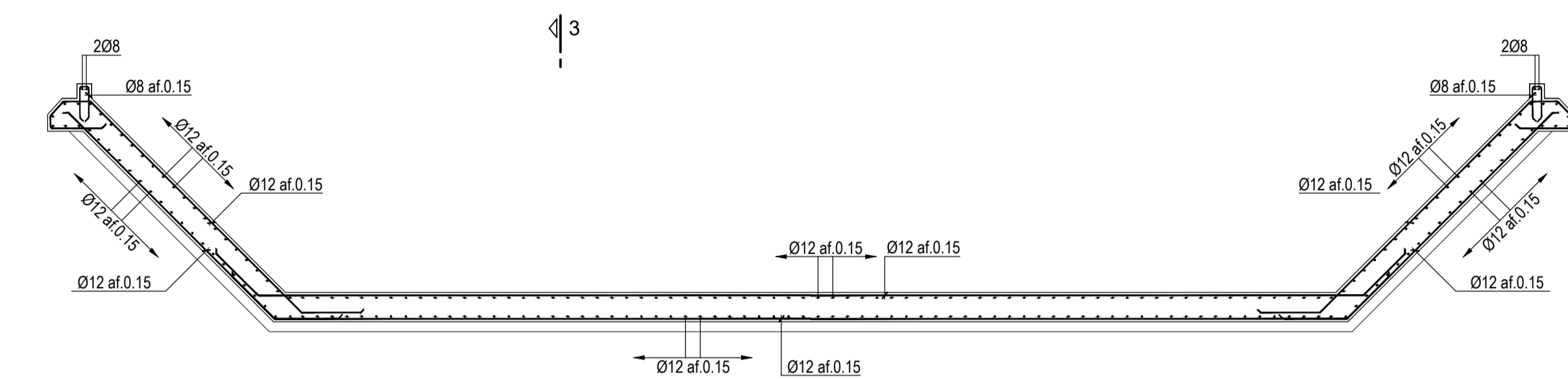
MATERIAIS									
MATERIAL	ELEMENTO	Classe de Resistência	Classe de Exposição	Classe do teor de cloretos	Classe de Abastecimento	Máxima Dimensão do Agregado	Máxima Razão Água/Cimento	Mínima Dosagem de Cimento (kg/m³)	Recobrimento Nominal (mm)
BETÃO	Em geral	C25/30	XC2(P)	Cl 0.2	S3	Dmáx 25	0.65	240	40
	Em selagem de equipamentos	C35/45	XC4(P)	Cl 0.2	S3	Dmáx 10	0.45	320	35
	Regularização e selagem	C12/15	-	-	-	-	-	-	-
AÇO EM ARMADURAS	Em geral				A500NR				
AÇO EM ELEMENTOS METÁLICOS	Em perfis e chapas				S 235 JR				
	Em parafusos e chumbadores				Cl 8.8				

NOTAS:

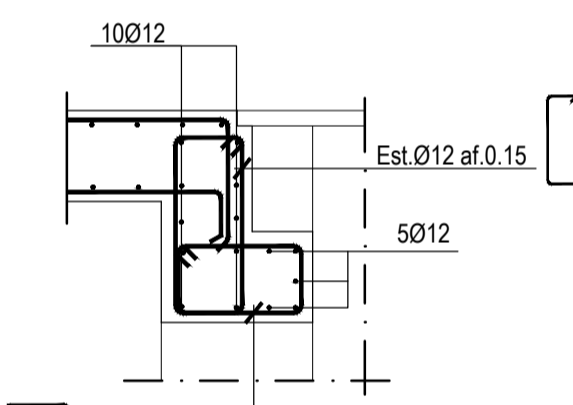
- As superfícies exteriores enterradas deverão ser pintadas com duas demãos de tinta betuminosa ( tipo Flinlkote ou equivalente).
- Os comprimentos de amarração e sobreposição, bem como os diâmetros dos mandris de dotagem deverão respeitar o estipulado na legislação em vigor.
- Os vãos de montagem não estão indicados nos desenhos.



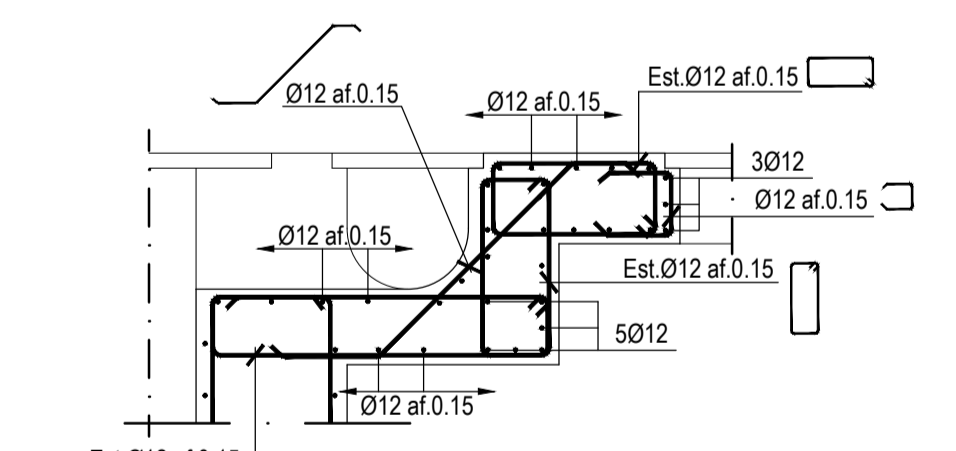
CORTE 2-2  
Esc. 1:50



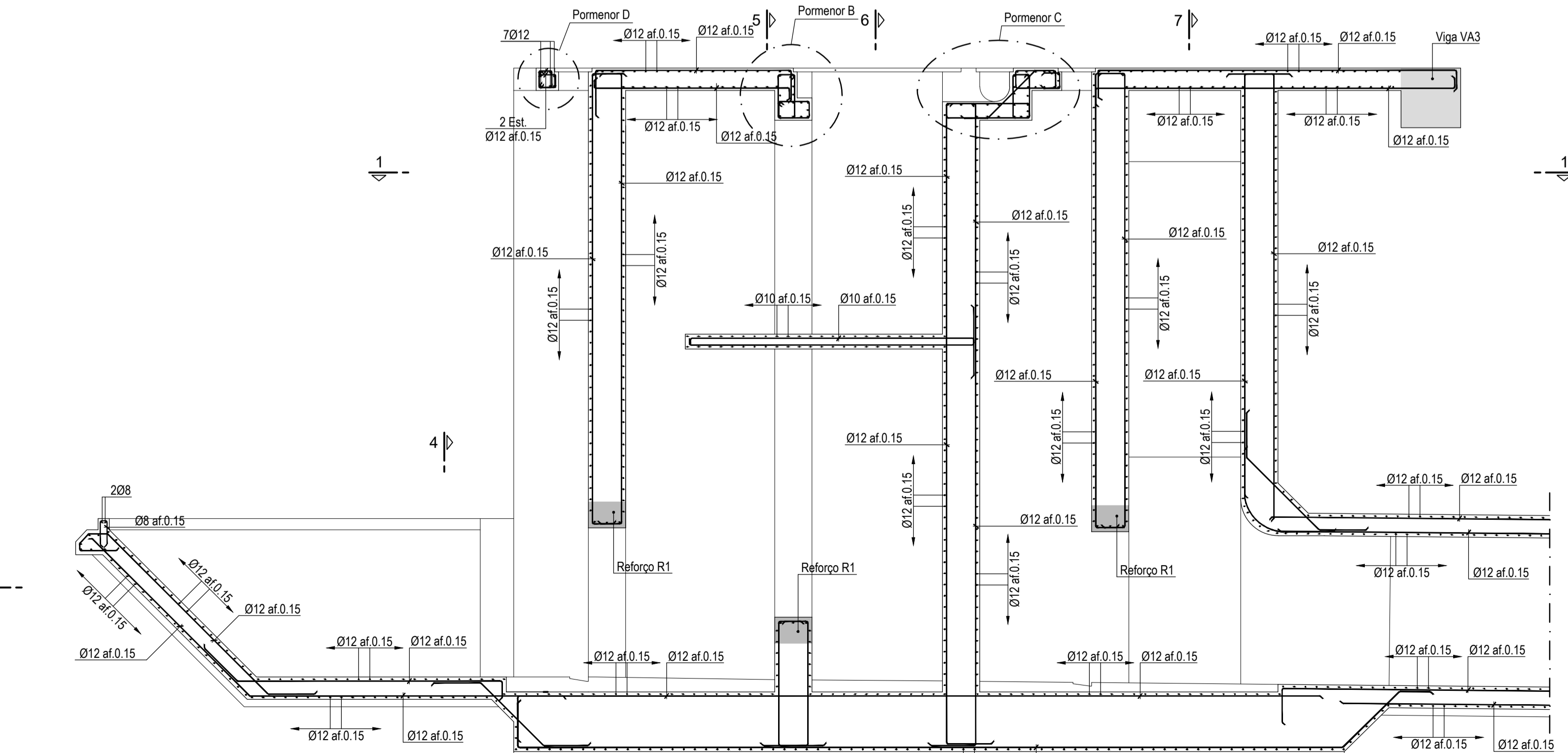
CORTE 4-4  
Esc. 1:50



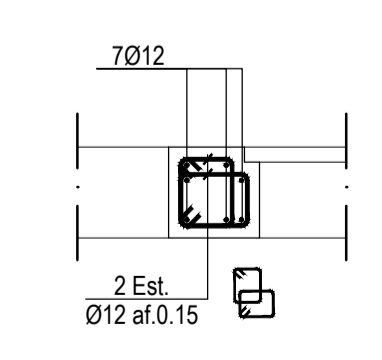
PORMENOR B  
Esc. 1:25



PORMENOR C  
Esc. 1:25



CORTE 3-3  
Esc. 1:50



PORMENOR D  
Esc. 1:25

ESTE DOCUMENTO É PROPRIEDADE DA TFF PLANEJE CENOR, S.A. E NÃO PODE SER REPRODUZIDO, DIVULGADO OU FORNECIDO A TERCEIROS SEM AUTORIZAÇÃO EXPRESSA.

Revisão	Descrição	Data	Assinatura

**Empresa de Desenvolvimento e Infra-estruturas do Alqueva, S.A.**  
EDIA

**PROJETO DE EXECUÇÃO E ESTUDO DE IMPACTE AMBIENTAL DO CIRCUITO HIDRÁULICO DE REGUENGOS DE MONSARAZ E RESPECTIVO BLOCO DE REGA**

Reservatório R2  
Tomada de água  
Betão armado (2/3)

**PROCESL**  
**TPF PLANEJE CENOR**

Projectou	2017/08	Oscar Vieira	Substituído des. nº	ESCALAS: 1:50 ; 1:25	Nº ORDEM: <b>302.02</b>
Desenhou	2017/08	Dina Xavier	Substituído por des. nº		
Verificou	2017/08	Oscar Vieira	Cod : 16113-PE-2.2-02-EST-DES-302.02		
Aprovou	2017/08	Manuel Valadas	Nº EDA: 14C20PE_RegMn_D302_F002af003_R2TomadaAguaBA_PE_R00_20170830		

FOLHA: 2/3