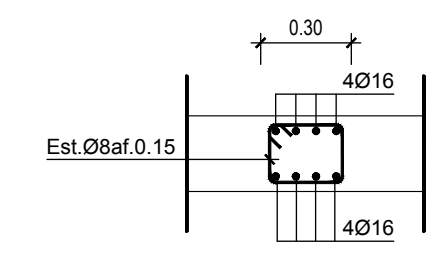
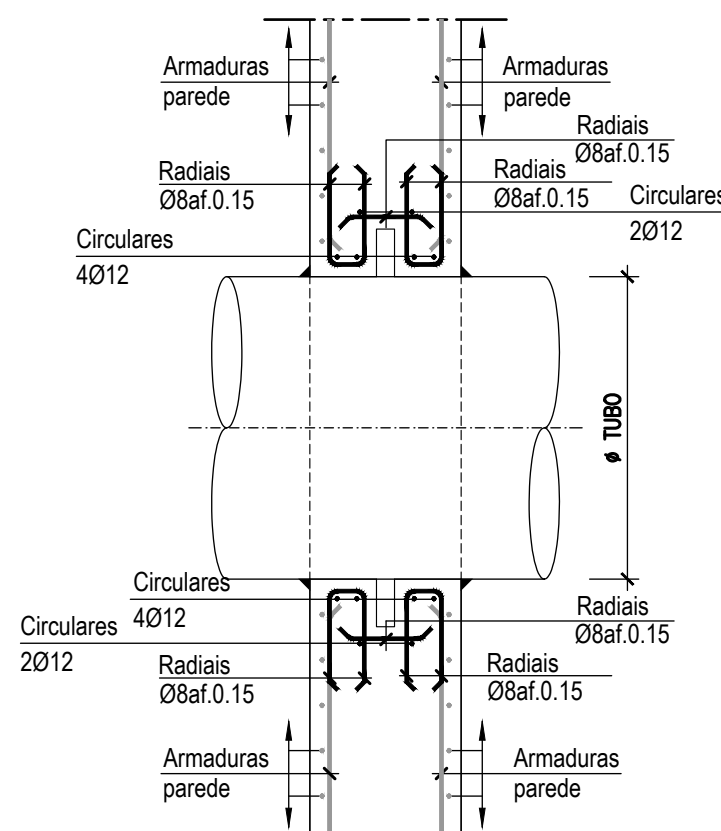


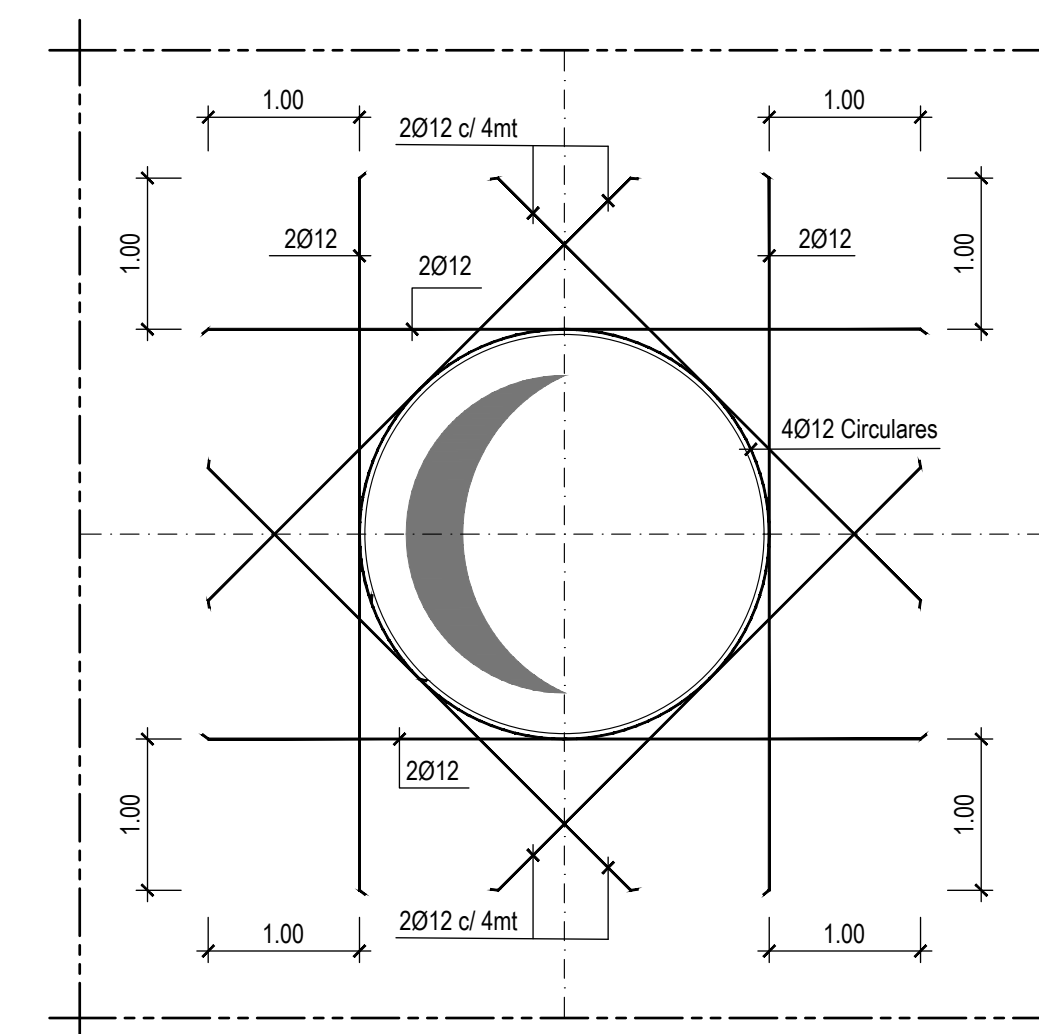
PLANTA DA COBERTURA  
Esc. 1:50



REFORÇO R1  
Esc. 1:25

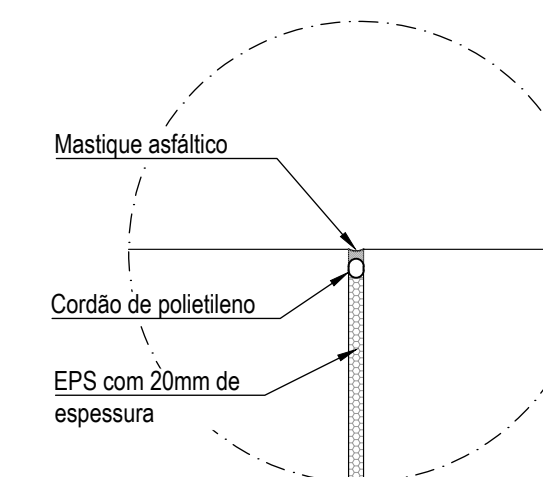


PORMENOR A (PASSAGEM DE TUBAGEM  
NAS PAREDES COM PASSA-MUROS)  
Esc. 1:25

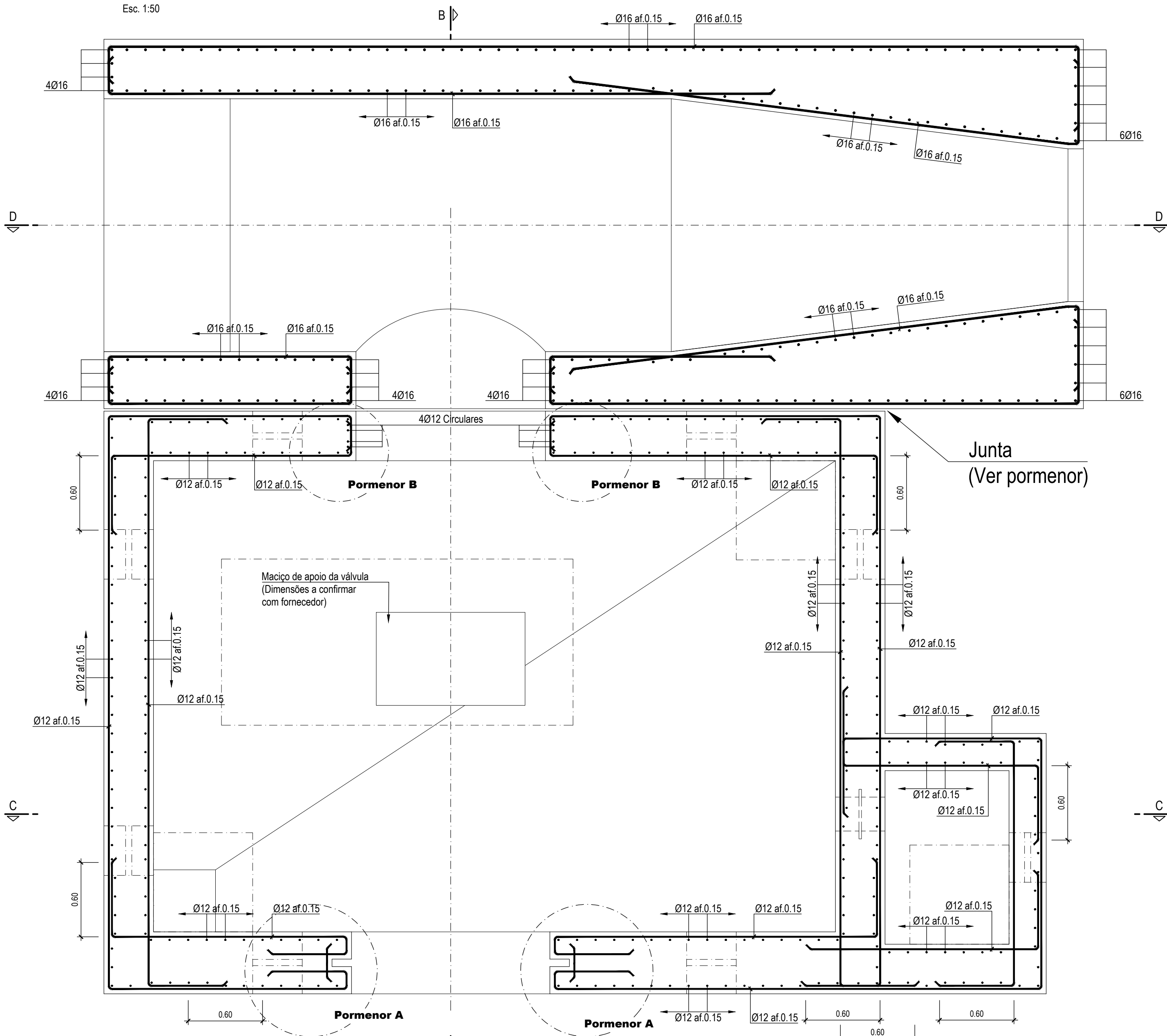


REFORÇO DAS PAREDES COM 1 ABERTURA - PORMENOR B  
Esc. 1:50

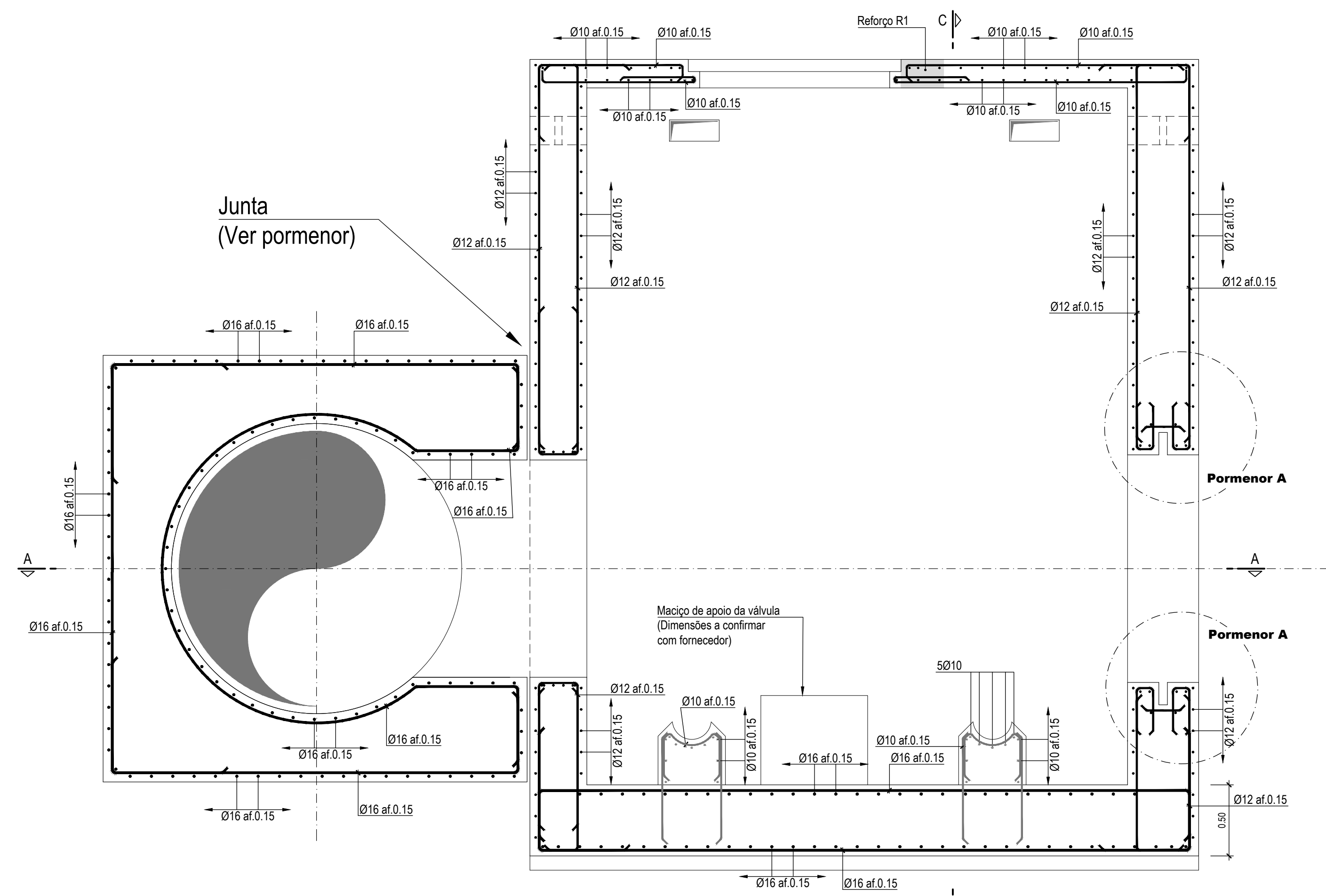
NOTAS:  
- As superfícies exteriores enterradas deverão ser pintadas com duas demoras de tinta betuminosa ( tipo Finkote ou equivalente).  
- Os comprimentos de amarração e sobreposição, bem como os diâmetros dos mandris de içagem deverão respeitar o estipulado na legislação em vigor.  
- Os vãos de montagem não estão indicados nos desenhos.



PORMENOR DA JUNTA



CORTE A-A  
Esc. 1:25



CORTE B-B  
Esc. 1:25

MATERIAIS									
MATERIAL	ELEMENTO	Classe de Resistência	Classe de Exposição	Classe do teor de cimentos	Classe de Abatimento	Máxima Dimensão da Agregado	Máxima Razão Água/Cimento	Mínima Dosagem de Cimento (kg/m³)	Recobrimento Nominal (mm)
BETÃO	Em geral	C25/30	XC2(P)	Cl 0.2	S3	Dmáx 25	0.65	240	40
	Em selagem de equipamentos	C35/45	XC4(P)	Cl 0.2	S3	Dmáx 10	0.45	320	35
	Regularização e selagem	C12/15	-	-	-	-	-	-	-
AÇO EM ARMADURAS	Em geral	A500NR							
AÇO EM ELEMENTOS METÁLICOS	Em perfis e chapas	S 235 JR							
	Em parafusos e chumbadores	Cl 8.8							

Revisão	Descrição	Data	Rubrica

**PROJETO DE EXECUÇÃO E ESTUDO DE IMPACTE AMBIENTAL DO CIRCUITO HIDRÁULICO DE REGUENGOS DE MONSARAZ E RESPECTIVO BLOCO DE REGA**  
 LIGAÇÃO ENTRE O RESERVATÓRIO R2 E A ALBUFEIRA DA VIGIA  
 Conduta Adutora Gravítica - Troço 3  
 Câmara de válvulas do Tipo 1.  
 N.º 12 - câmara 1 e N.º 14  
 Betão Armado.

Projecto	201711	Padro Garcia	Substitui des. nº	ESCALAS:	N.º ORDEM:
Desenhou	201711	Carla Gomes	Substituído por des. nº	1:50, 1:25	301.01
Verificou	201711	Oscar Vieira	Cód: 16113PE-04-02-EST-QES-01.01		
Aprovou	201711	Manuel Vaaladas	N.º EDA: 14C20PE_RegMn_D301_F001af002_RPT3CNT18A_FE_R00_20171125		FOLHA: 1/2