

REDE DE DRENAGEM DE ÁGUAS DOMÉSTICAS

ÍNDICE DE DESENHOS

DESENHO	DESIGNAÇÃO	ESCALAS
DD01	Planta Conjunta - Drenagem de Pluviais / Domésticas	1/1000
DD02	Planta (1/3)	1/500
DD03	Planta (2/3)	1/500
DD04	Planta (3/3)	1/500
DD05	Perfis Longitudinais Coletores CD1, CD2	H=1/500 V=1/100
DD06	Perfis Longitudinais Coletores CD3, CD4, CD5 e CD6	H=1/500 V=1/100
DD07	Perfis Longitudinais Coletor CD7	H=1/500 V=1/100
DD08	Perfis Longitudinais Coletores CD8, CD9	H=1/500 V=1/100
DD09	Pormenores Caixas e Valas Tipo	1/20 1/10
DD10	Poço de Bombagem Esquema de Ligações	1/50
DD11	Poço de Bombagem Caixa de Válvulas	1/20 1/2
DD12	Câmara de Transição	1/25



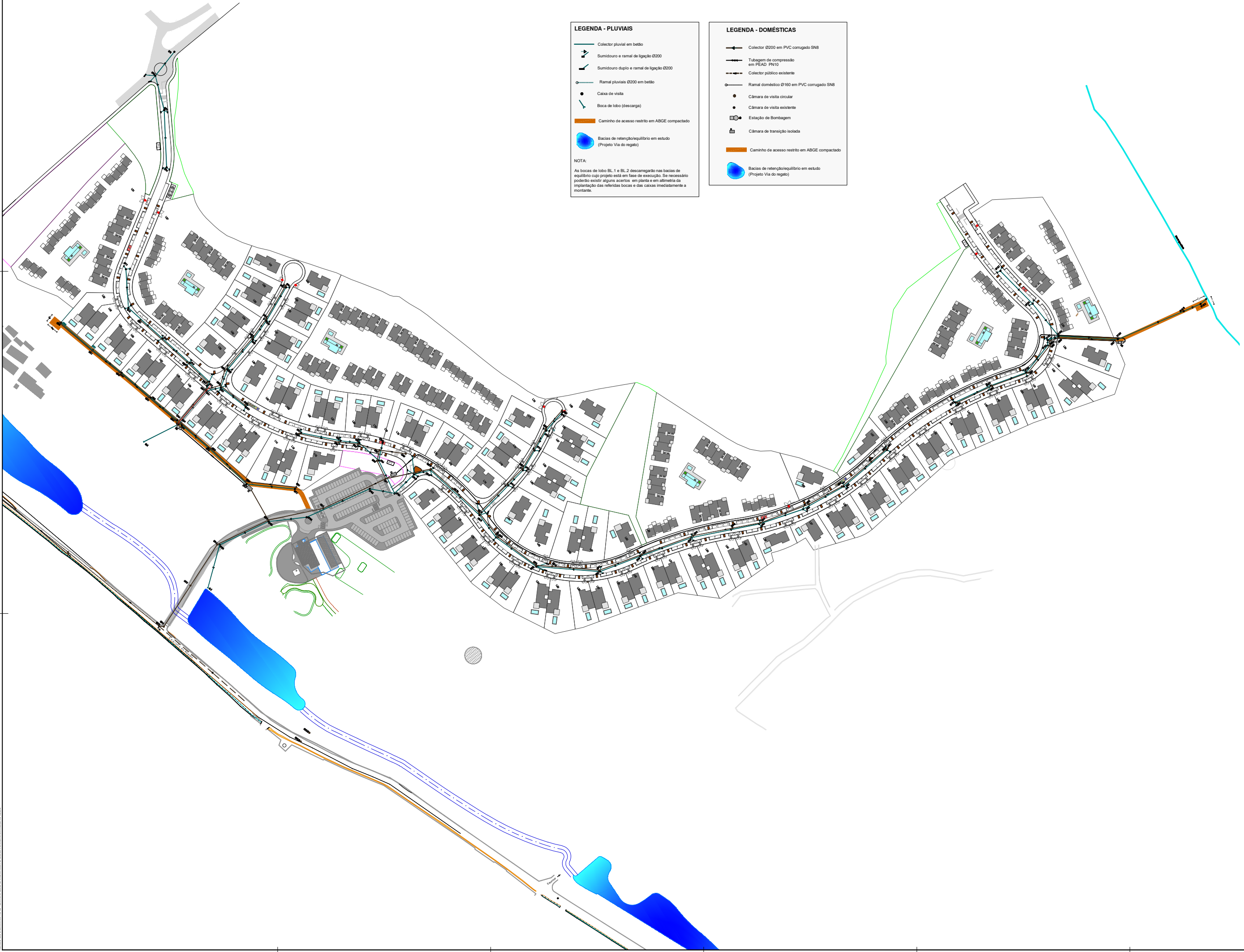
LEGENDA - PLUVIAIS

- Colector pluvial em betão
- Sumidouro e ramal de ligação Ø200
- Sumidouro duplo e ramal de ligação Ø200
- Ramal pluviais Ø200 em betão
- Caixa de visita
- Boca de lobo (descarga)
- Caminho de acesso restrito em ABGE compactado
- Bacias de retenção/equlíbrio em estudo (Projeto Via do regato)

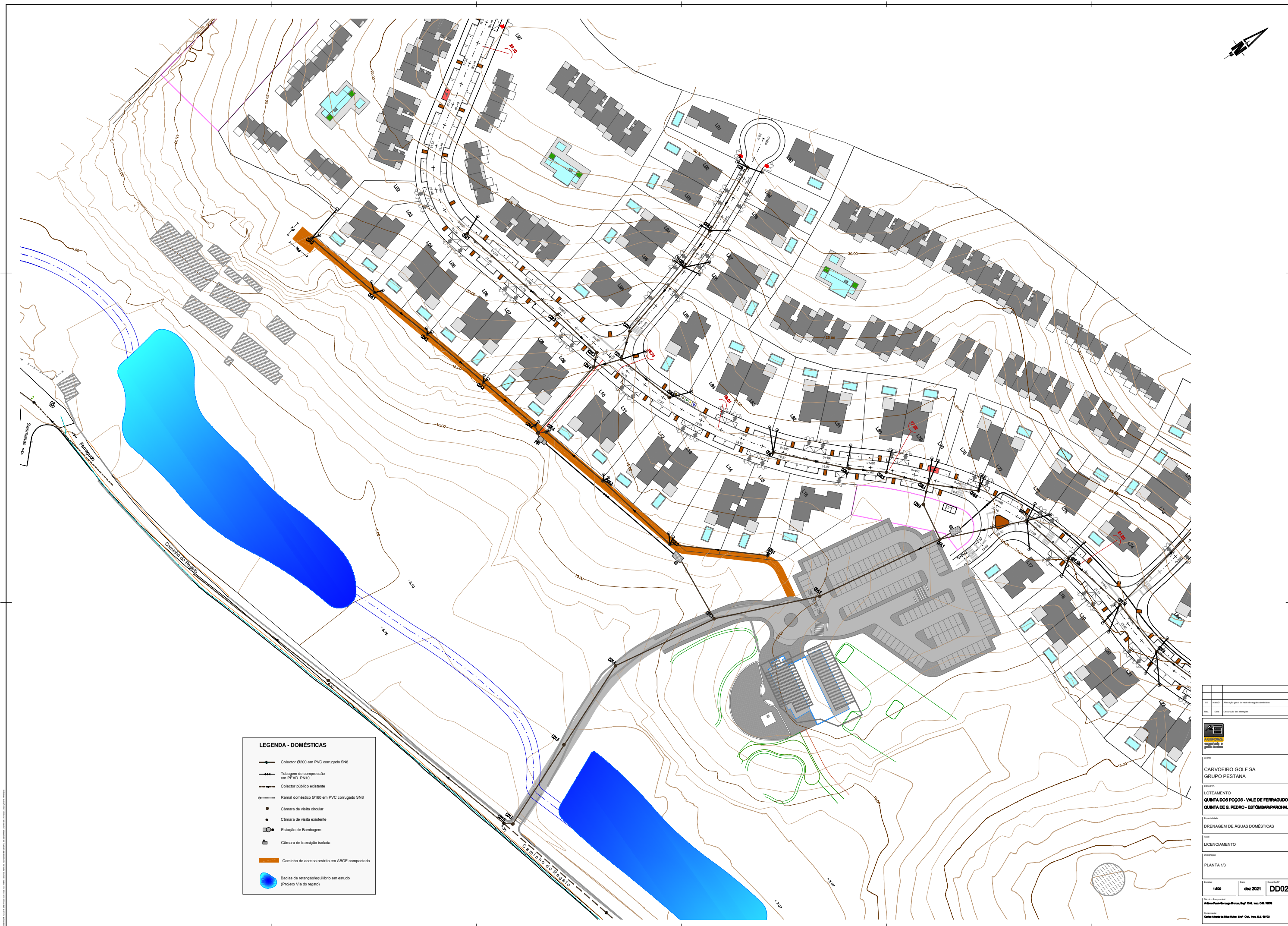
NOTA:
As bocas de lobo BL.1 e BL.2 descarregarão nas bacias de equilíbrio cujo projeto está em fase de execução. Se necessário poderão existir alguns ajustes em planta e em alimetria da implantação das referidas bocas e das caixas imediatamente a montante.

LEGENDA - DOMÉSTICAS





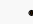

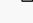



- Colector Ø200 em PVC corrugado SN8
- Tubagem de compressão em PEAD PN10
- Colector público existente
- Ramal doméstico Ø160 em PVC corrugado SN8
- Câmara de visita circular
- Câmara de visita existente
- Estação de Bombagem
- Câmara de transição isolada
- Caminho de acesso restrito em ABGE compactado
- Bacias de retenção/equlíbrio em estudo (Projeto Via do regato)



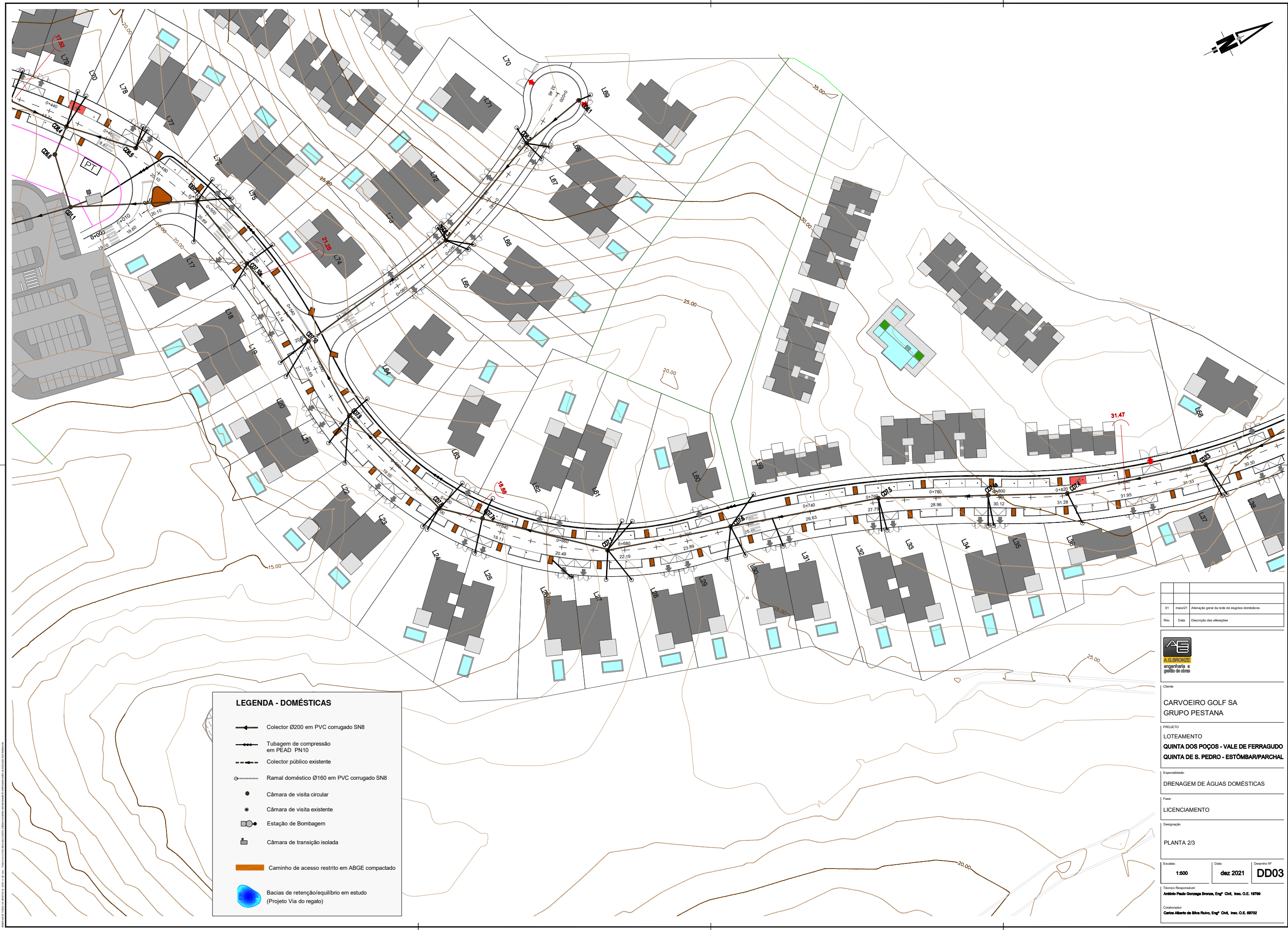
Projeto	Alteração geral da rede de águas domésticas
Fase	Execução das obras
<p>Cliente CARVOEIRO GOLF SA GRUPO PESTANA</p> <p>Projeto LOTEAMENTO QUINTA DOS POÇOS - VALE DE FERRAGUDO QUINTA DE S. PEDRO - ESTÓMBARPARCHAL</p> <p>Intervenção DRENAGEM DE ÁGUAS DOMÉSTICAS</p> <p>Fase LICENCIAMENTO</p> <p>Designação PLANTA CONJUNTA DRENAGEM DE PLUVIAIS / DOMÉSTICAS</p> <p>Escala 1:1000</p> <p>Data dez 2021</p> <p>Identificação DD01</p> <p>Projeto executado por Arquit. Paulo Sérgio Barros, Eng.º Civil, Inc. O.E. 6970</p> <p>Coordenador Carlos Alberto de São Paulo, Eng.º Civil, Inc. O.E. 6970</p>	



LEGENDA - DOMÉSTICAS

-  Colector Ø200 em PVC corrugado SN8
-  Tubagem de compressão em PEAD PN10
-  Colector público existente
-  Ramal doméstico Ø160 em PVC corrugado SN8
-  Câmara de visita circular
-  Câmara de visita existente
-  Estação de Bombagem
-  Câmara de transição isolada
-  Caminho de acesso restrito em ABGE compactado
-  Bacias de retenção/equlíbrio em estudo (Projeto Via do regato)

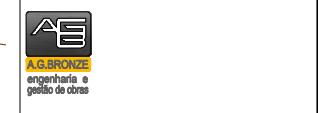
Projeto	Atuação geral da rede de águas domésticas
Plan	Descrição das alterações
	
Cliente	CARVOEIRO GOLF SA GRUPO PESTANA
Projeto	LOTEAMENTO QUINTA DOS POÇOS - VALE DE FERRAGUDO QUINTA DE S. PEDRO - ESTÔMBARPARCHAL
Interventor	DRENAGEM DE ÁGUAS DOMÉSTICAS
Phase	LICENCIAMENTO
Integrante	PLANTA 1/3
Escala	1:800
Data	dez 2021
Identificação	DD02
<small> Rua da Pólvora, 10 - 4400-109 Vila Verde - Vila Verde - Portugal Tel: +351 255 300 100 Email: info@ae.pt Rua da Pólvora, 10 - 4400-109 Vila Verde - Vila Verde - Portugal Tel: +351 255 300 100 Email: info@ae.pt </small>	



LEGENDA - DOMÉSTICAS

- Colector Ø200 em PVC corugado SN8
- Tubagem de compressão em PEAD PN10
- Colector público existente
- Ramal doméstico Ø160 em PVC corugado SN8
- Câmara de visita circular
- Câmara de visita existente
- Estação de Bombagem
- Câmara de transição isolada
- Caminho de acesso restrito em ABGE compactado
- Bacias de retenção/equilíbrio em estudo (Projeto Via do regato)

01	maio21	Alteração geral da rede de esgotos domésticos
Rev.	Data	Descrição das alterações



Cliente
CARVOEIRO GOLF SA
GRUPO PESTANA

PROJETO
 LOTEAMENTO
QUINTA DOS POÇOS - VALE DE FERRAGUDO
QUINTA DE S. PEDRO - ESTÔMBAR/PARCHAL

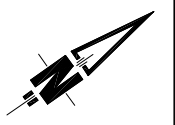
Especialidade:
DRENAGEM DE ÁGUAS DOMÉSTICAS

Fase:
LICENCIAMENTO

Designação
PLANTA 2/3

Escala: **1:500** Data: **dez 2021** Desenho Nº: **DD03**

Técnico Responsável:
António Paulo Gonçalves Branco, Eng.º CIV, Insc. O.E. 14799
 Colaborador:
Carlos Alberto de Silva Ruivo, Eng.º CIV, Insc. O.E. 68702



LEGENDA - DOMÉSTICAS

- Colector Ø200 em PVC corugado SN8
- Tubagem de compressão em PEAD PN10
- Colector público existente
- Ramal doméstico Ø160 em PVC corugado SN8
- Câmara de visita circular
- Câmara de visita existente
- Estação de Bombagem
- Câmara de transição isolada
- Caminho de acesso restrito em ABGE compactado
- Bacias de retenção/equilíbrio em estudo (Projeto Via do regato)

01	maio/21	Alteração geral da rede de esgotos domésticos
Rev.	Data	Descrição das alterações



Cliente:
CARVOEIRO GOLF SA
GRUPO PESTANA

PROJETO:
 LOTEAMENTO
QUINTA DOS POÇOS - VALE DE FERRAGUDO
QUINTA DE S. PEDRO - ESTÔMBAR/PARCHAL

Especialidade:
DRENAGEM DE ÁGUAS DOMÉSTICAS

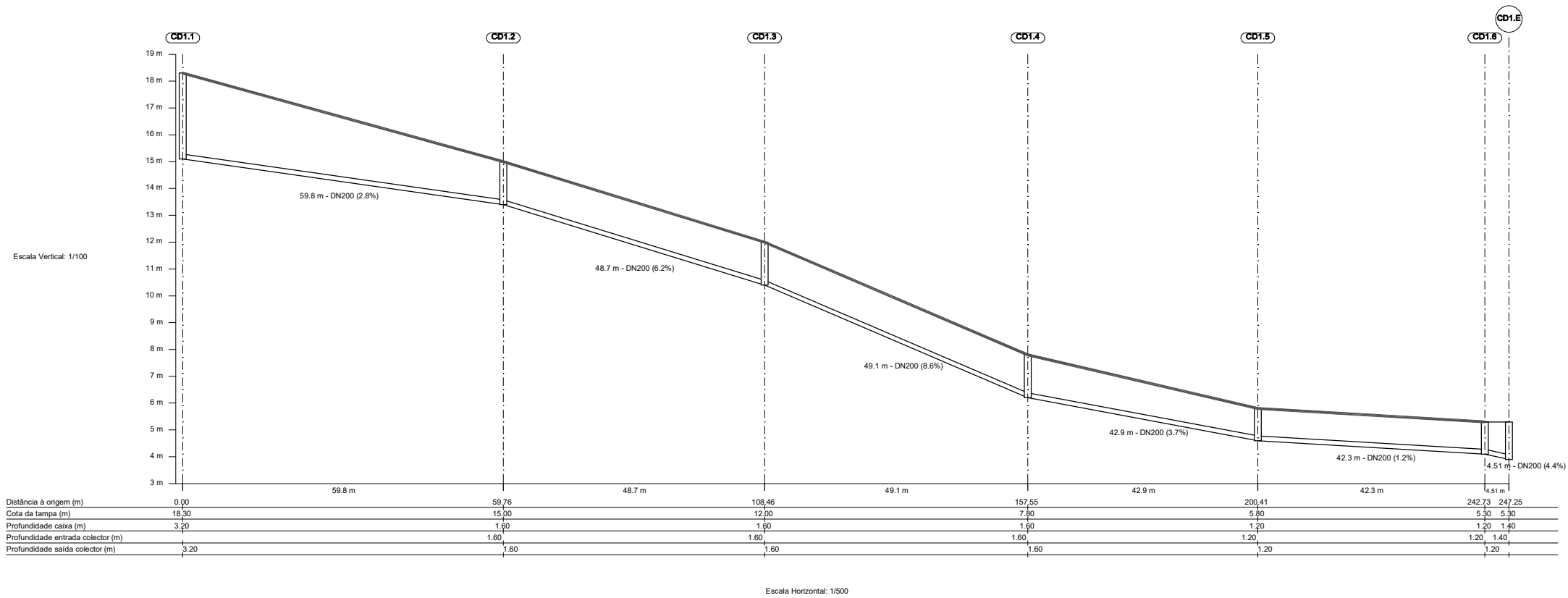
Fase:
LICENCIAMENTO

Designação:
PLANTA 3/3

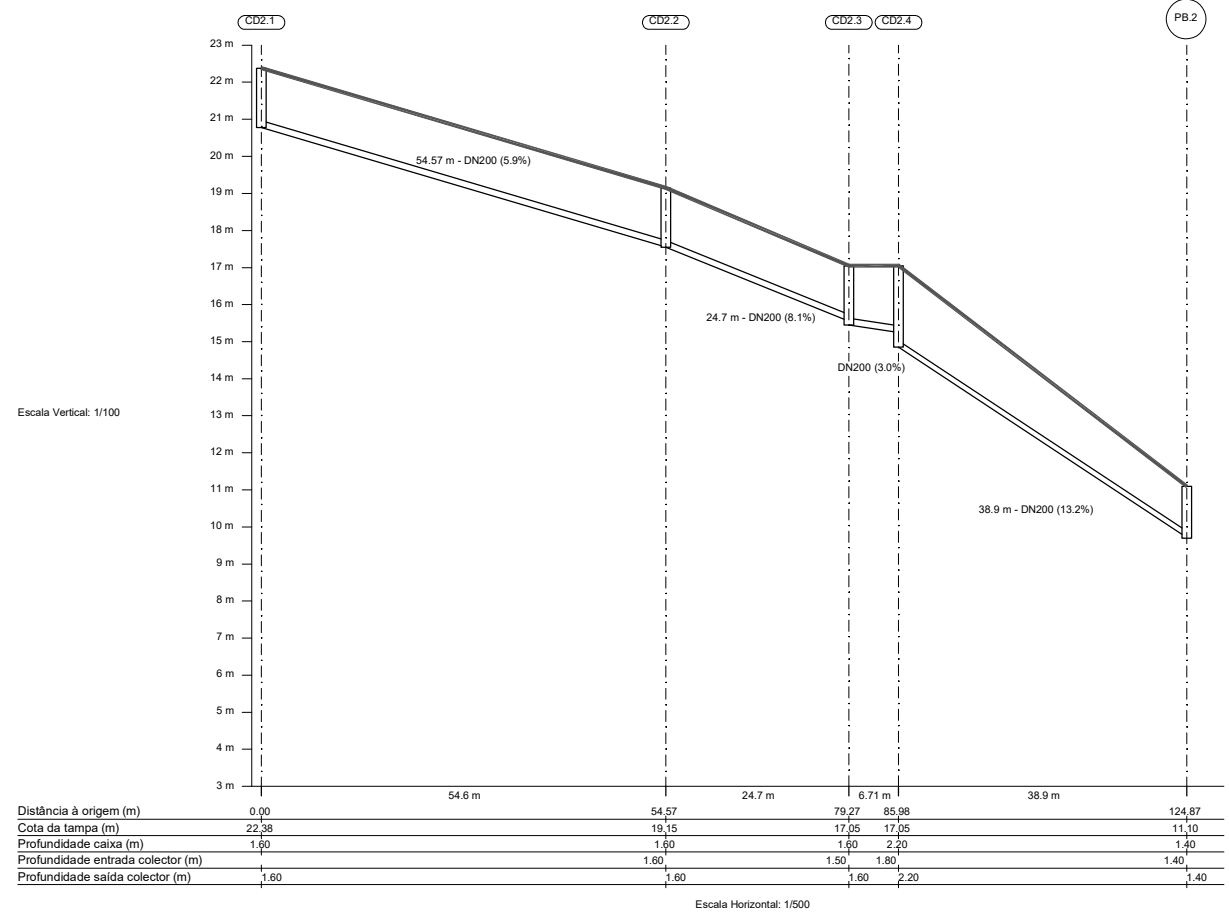
Escala:	Data:	Desenho Nº
1:500	dez 2021	DD04

Técnico Responsável:
André Paulo Gonçalo Branco, Eng.º C.M., Insc. O.E. 16799
 Colaborador:
Carlos Alberto de Silva Ruivo, Eng.º C.M., Insc. O.E. 68702


INFORMAÇÃO: Todos os direitos reservados. Não é permitida a reprodução total ou parcial desta obra sem a autorização expressa do autor.



NOTA:
 Nas caixas que fiquem em terreno natural, as tampas deverão ficar 30cm acima da cota do terreno circundante.
 Nesse caso, as cotas reais das tampas ficarão 30cm acima da cota indicada no perfil longitudinal.



Rev.	Data	Descrição das alterações
01	maio/21	Alteração geral da rede de esgotos domésticos


 Cliente:
CARVOEIRO GOLF SA
GRUPO PESTANA

PROJETO:
 LOTEAMENTO
QUINTA DOS POÇOS - VALE DE FERRAGUDO
QUINTA DE S. PEDRO - ESTÔMBAR/PARCHAL

Especialidade:
 DRENAGEM DE ÁGUAS DOMÉSTICAS

Fase:
 LICENCIAMENTO

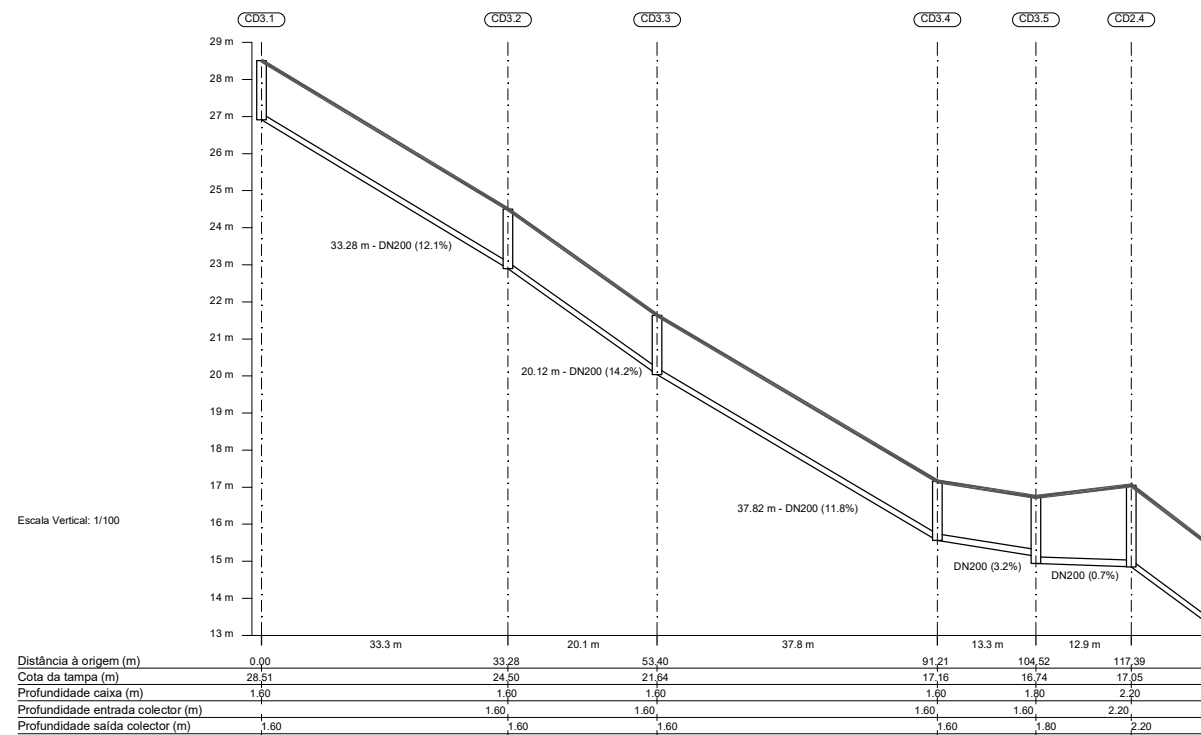
Designação:
 PERFIS LONGITUDINAIS
 COLETORES CD1, CD2

Escala: H=1:500 V=1:100 Data: dez 2021 Desenho Nº: **DD05**

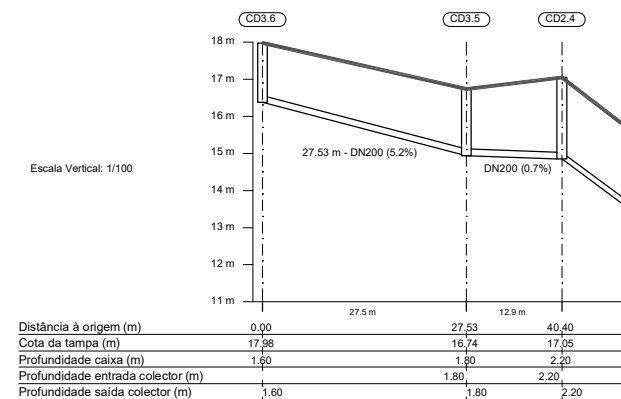
Técnico Responsável:
 António Paulo Gonçalo Branco, Eng.º C.M., Insc. O.E. 16799

Colaborador:
 Carlos Alberto de Silva Ruivo, Eng.º C.M., Insc. O.E. 68702

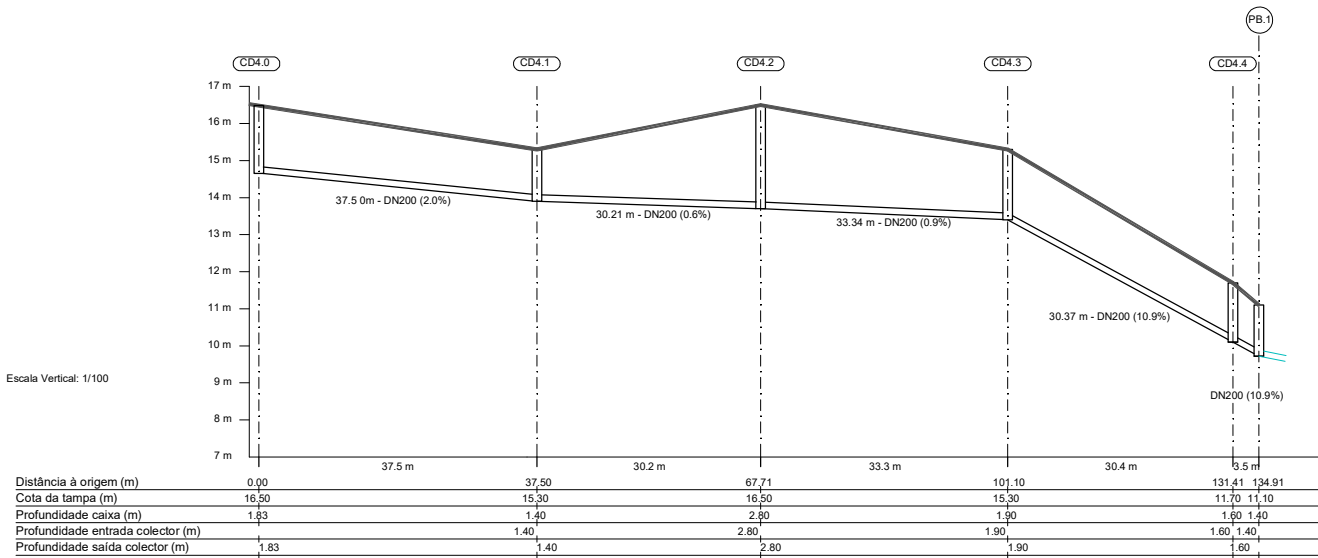
NOTA:
 Nas caixas que fiquem em terreno natural, as tampas deverão ficar 30cm acima da cota do terreno circundante. Nesse caso, as cotas reais das tampas ficarão 30cm acima da cota indicada no perfil longitudinal.



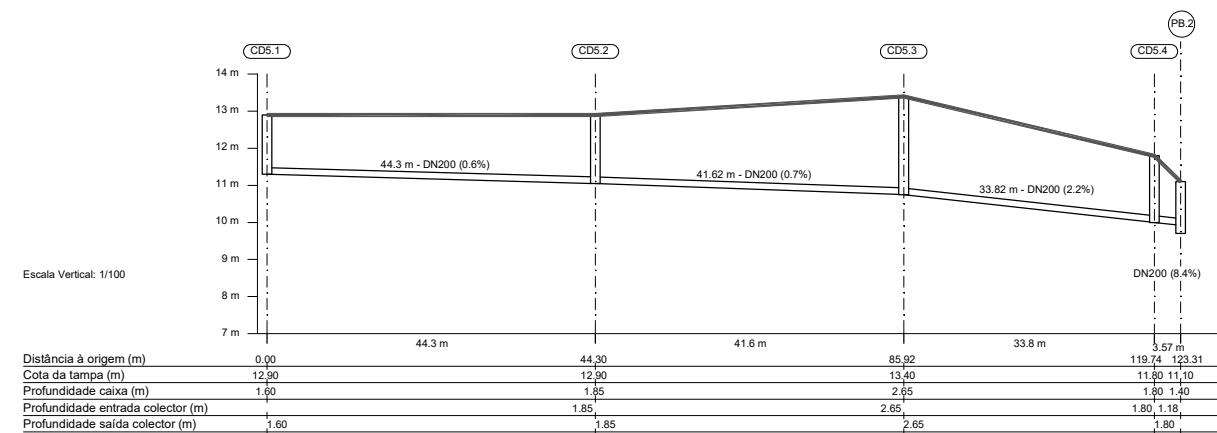
Escala Horizontal: 1/500



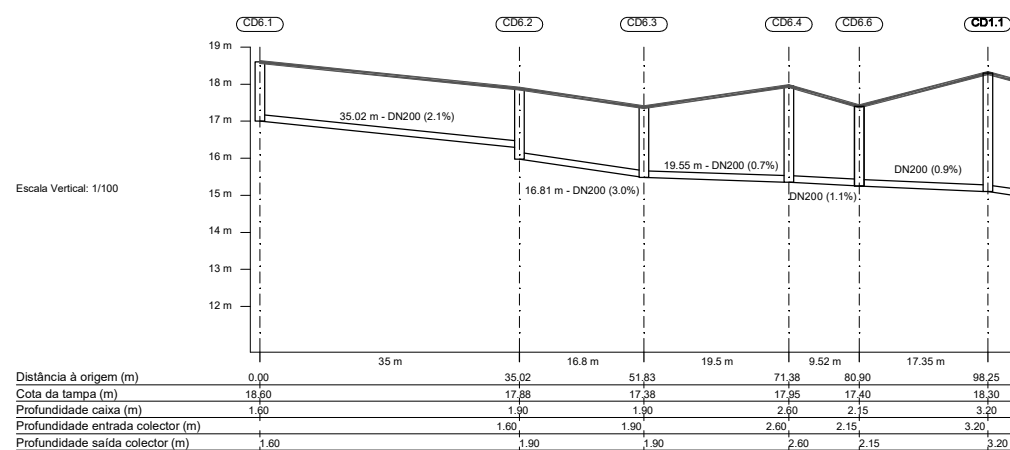
Escala Horizontal: 1/500



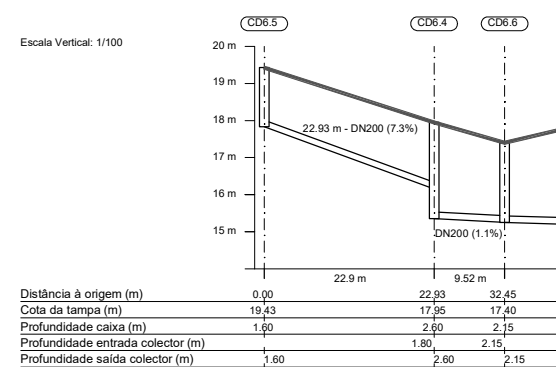
Escala Horizontal: 1/500



Escala Horizontal: 1/500



Escala Horizontal: 1/500



Escala Horizontal: 1/500

01	maio21	Alteração geral da rede de esgotos domésticos
Rev.	Data	Descrição das alterações



Cliente
CARVOEIRO GOLF SA
GRUPO PESTANA

PROJETO
 LOTEAMENTO
QUINTA DOS POÇOS - VALE DE FERRAGUDO
QUINTA DE S. PEDRO - ESTÔMBAR/PARCHAL

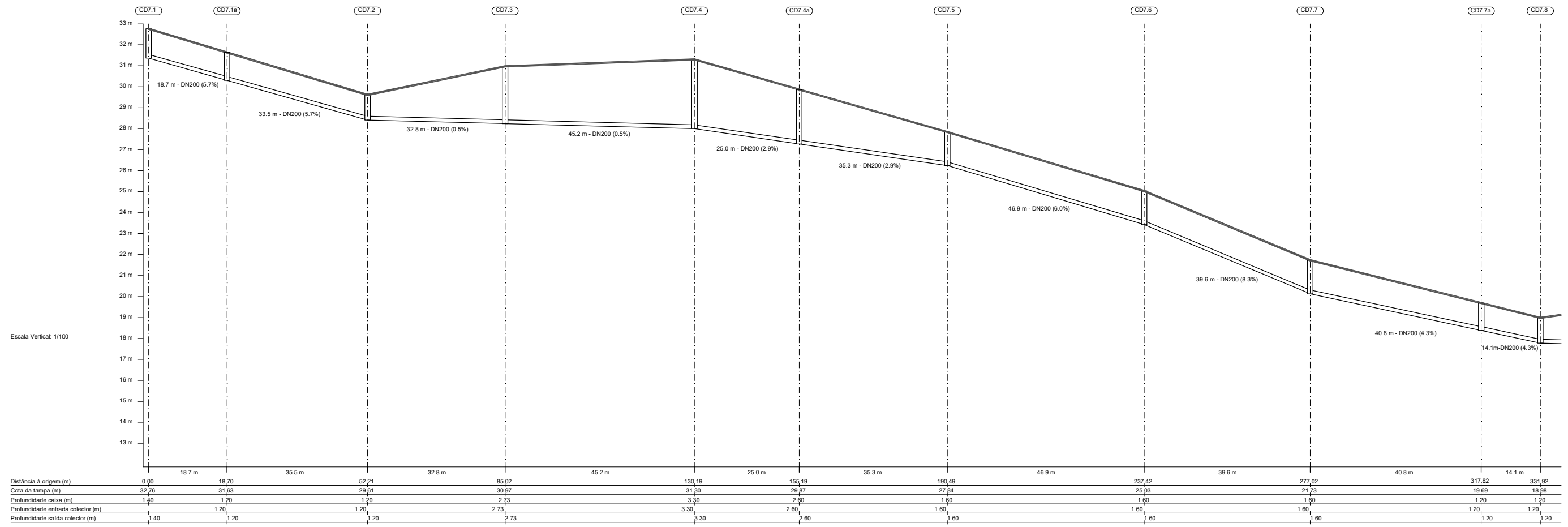
Especialidade:
DRENAGEM DE ÁGUAS DOMÉSTICAS

Fase:
LICENCIAMENTO

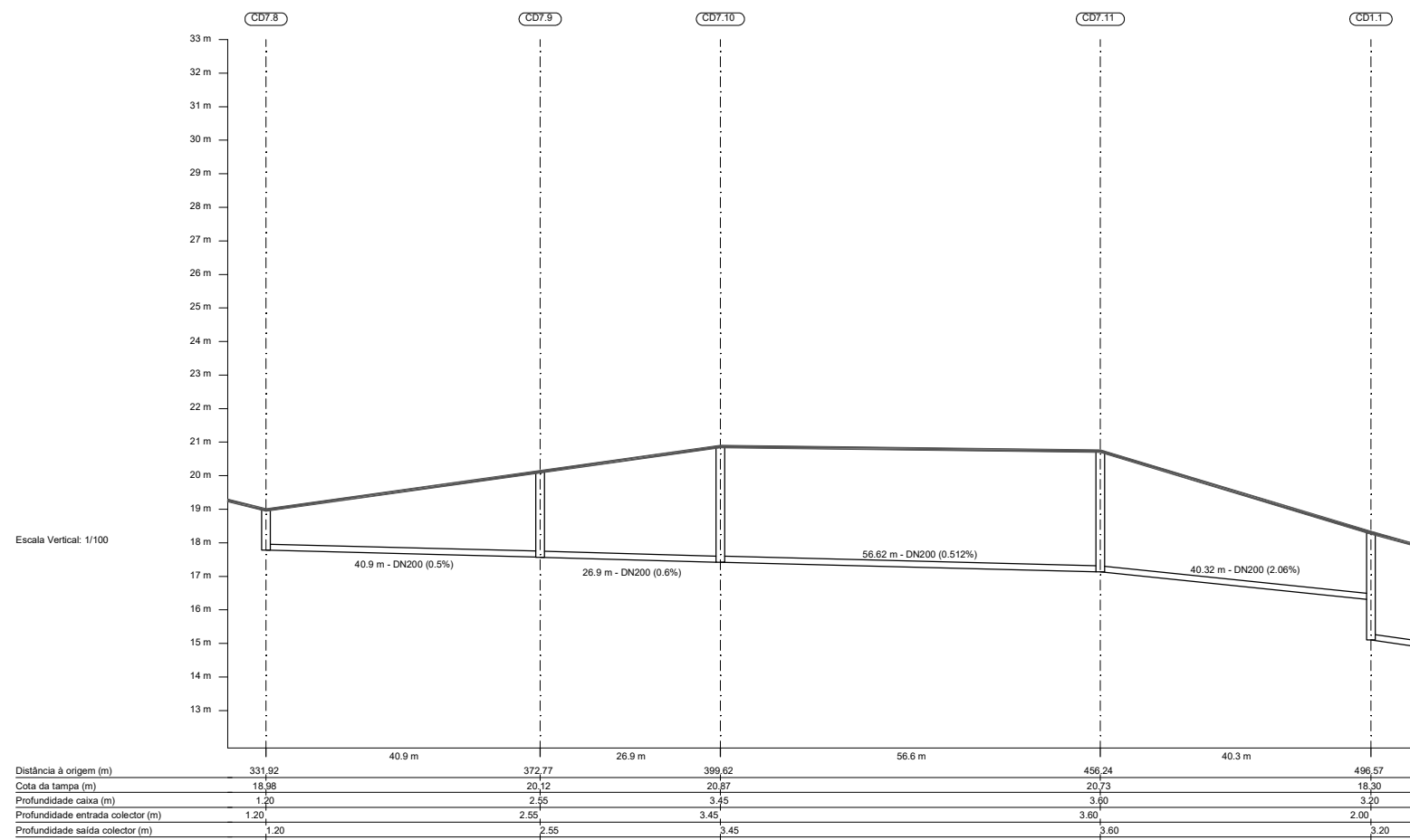
Designação
PERFIS LONGITUDINAIS
COLETORES CD3, CD4, CD5, CD6

Escala: **H=1:500**
V=1:100 Data: **dez 2021** Desenho Nº: **DD06**

Técnico Responsável:
António Paulo Gonçalves Branco, Engº CIVL, Insc. O.E. 16799
 Colaborador:
Carlos Alberto de Silva Ruivo, Engº CIVL, Insc. O.E. 68702



Escala Horizontal: 1/500



Escala Horizontal: 1/500

NOTA:
 Nas caixas que fiquem em terreno natural, as tampas deverão ficar 30cm acima da cota do terreno circundante. Nesse caso, as cotas reais das tampas ficarão 30cm acima da cota indicada no perfil longitudinal.

Rev.	Data	Descrição das alterações
01	maio21	Alteração geral da rede de esgotos domésticos



Cliente:
CARVOEIRO GOLF SA
GRUPO PESTANA

PROJETO:
 LOTEAMENTO
QUINTA DOS POÇOS - VALE DE FERRAGUDO
QUINTA DE S. PEDRO - ESTÔMBAR/PARCHAL

Especialidade:
 DRENAGEM DE ÁGUAS DOMÉSTICAS

Fase:
 LICENCIAMENTO

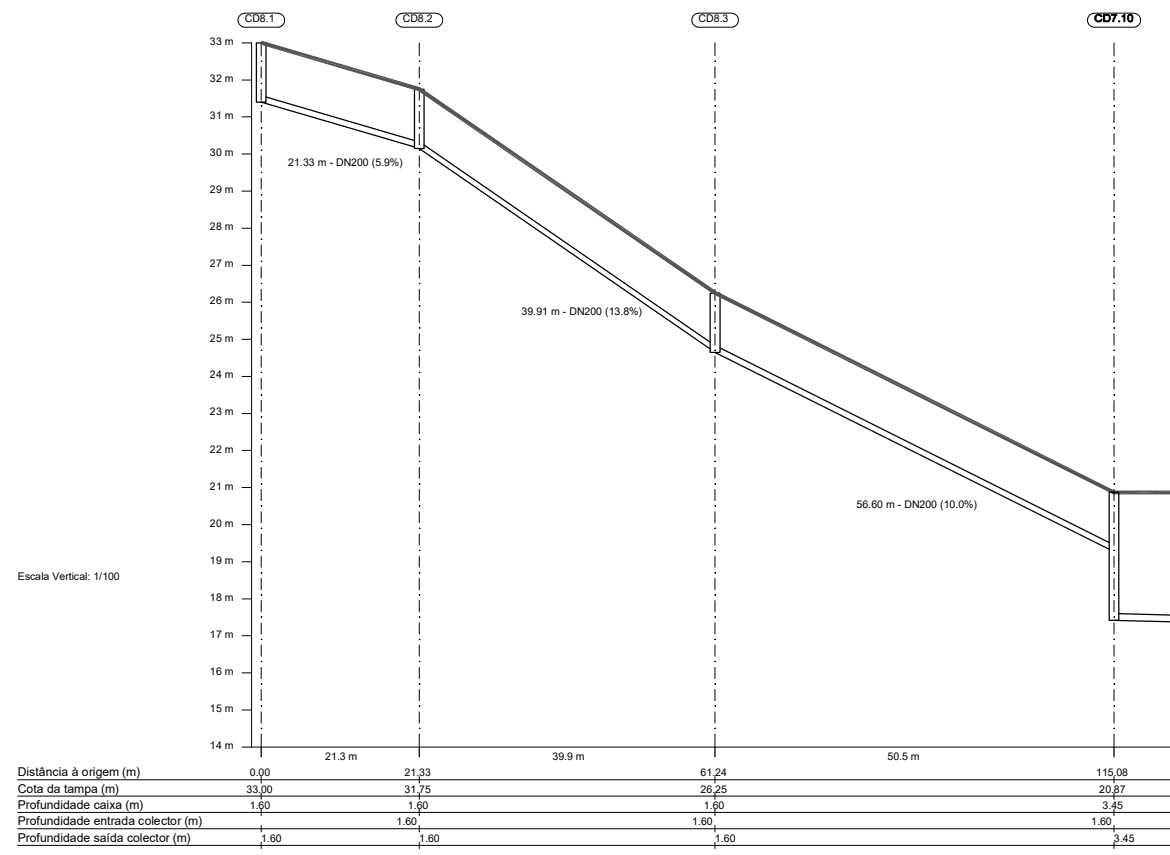
Designação:
 PERFIS LONGITUDINAIS
 COLETOR CD7

Escala: H=1:500 V=1:100
 Data: dez 2021
 Desenho Nº: DD07

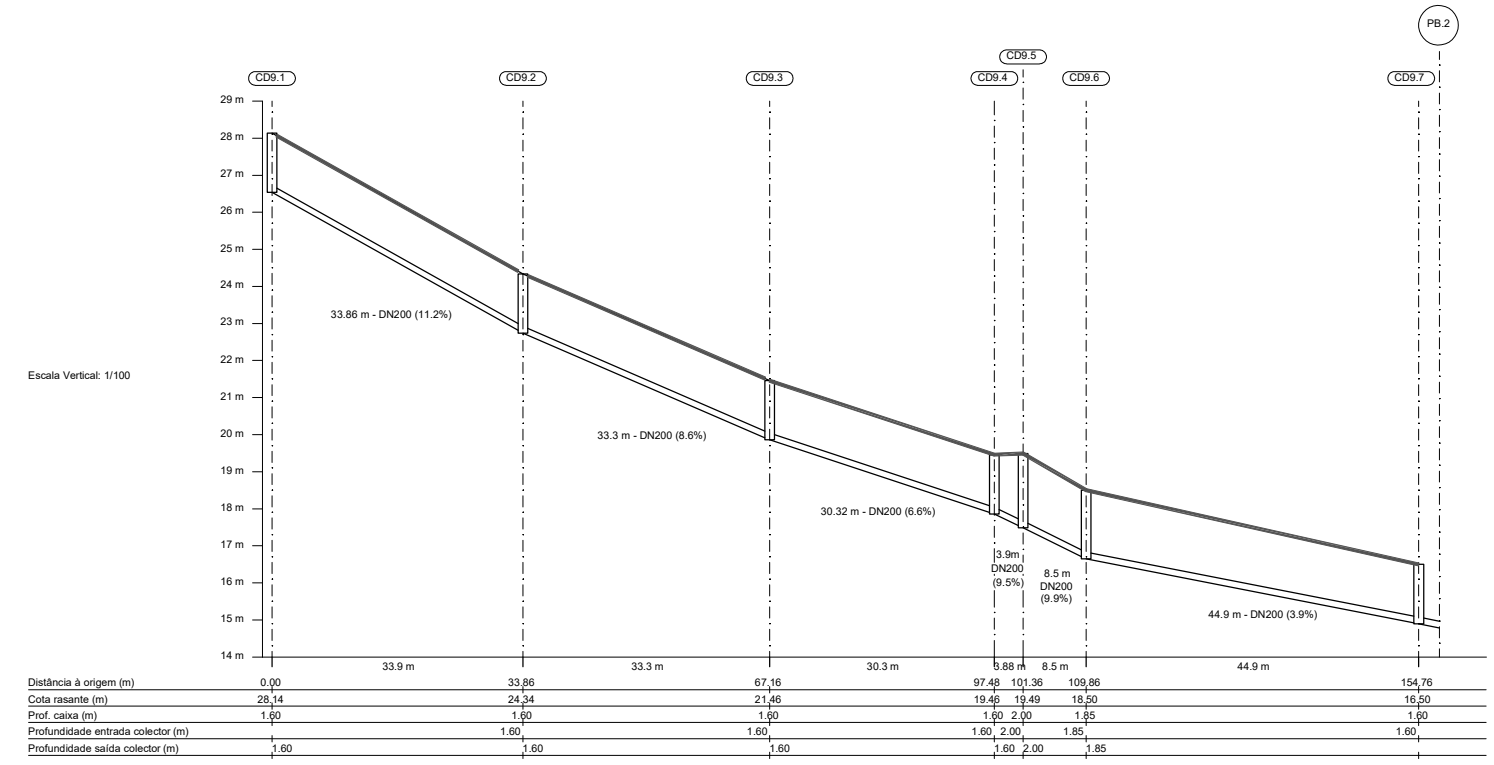
Técnico Responsável:
 António Paulo Gonçalo Branco, Eng.º C.M., Insc. O.E. 16799

Colaborador:
 Carlos Alberto de Silva Ruivo, Eng.º C.M., Insc. O.E. 68702

NOTA:
 Nas caixas que fiquem em terreno natural, as tampas deverão ficar 30cm acima da cota do terreno circundante. Nesse caso, as cotas reais das tampas ficarão 30cm acima da cota indicada no perfil longitudinal.



Escala Horizontal: 1/500



Escala Horizontal: 1/500

Rev.	Data	Descrição das alterações
01	maio/21	Alteração geral da rede de esgotos domésticos



Cliente:
CARVOEIRO GOLF SA
GRUPO PESTANA

PROJETO:
 LOTEAMENTO
QUINTA DOS POÇOS - VALE DE FERRAGUDO
QUINTA DE S. PEDRO - ESTÔMBAR/PARCHAL

Especialidade:
 DRENAGEM DE ÁGUAS DOMÉSTICAS

Fase:
 LICENCIAMENTO

Designação:
 PERFIS LONGITUDINAIS
 COLETORES CD8, CD9

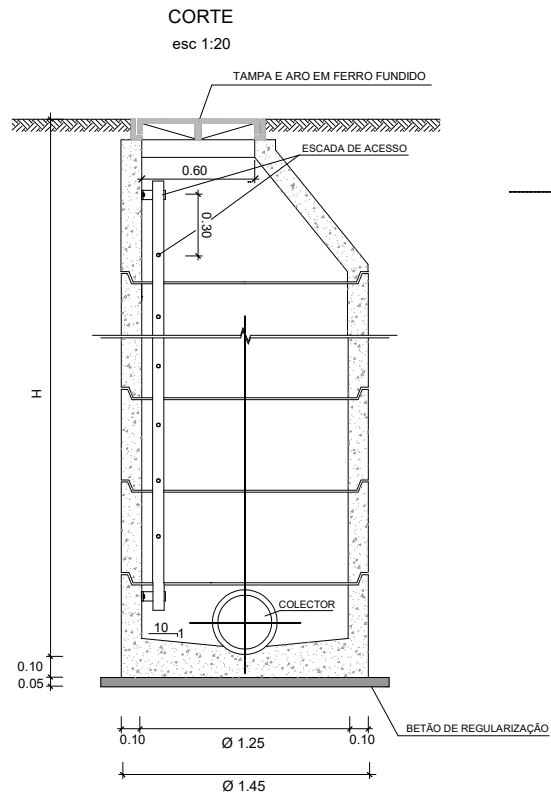
Escala: H=1:500 V=1:100
 Data: dez 2021
 Desenho Nº: DD08

Técnico Responsável:
António Paulo Gonçalo Brunze, Eng.º C.M., Insc. O.E. 16799

Colaborador:
Carlos Alberto de Silva Ruivo, Eng.º C.M., Insc. O.E. 68702

CAIXA DE VISITA EM COLECTORES

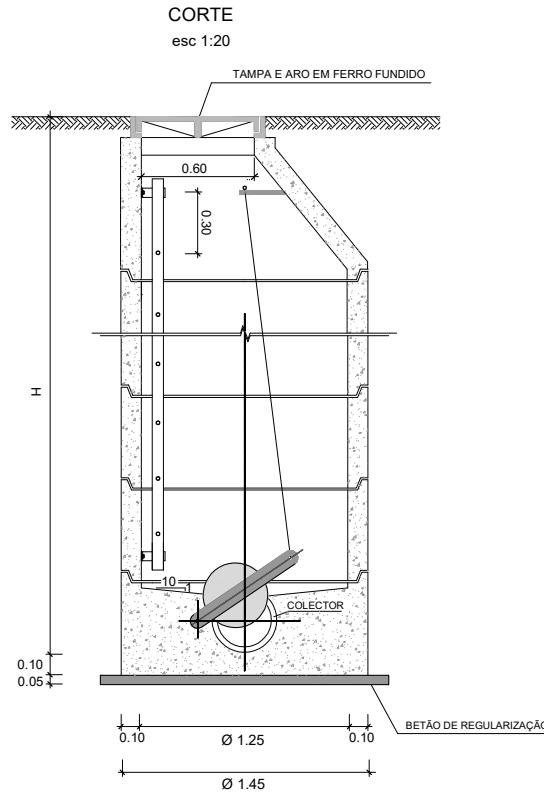
CORRENTE



PLANTA
esc 1:20

PLANTA
esc 1:20

COM DISPOSITIVO MANUAL PARA CORRENTE DE VARRER

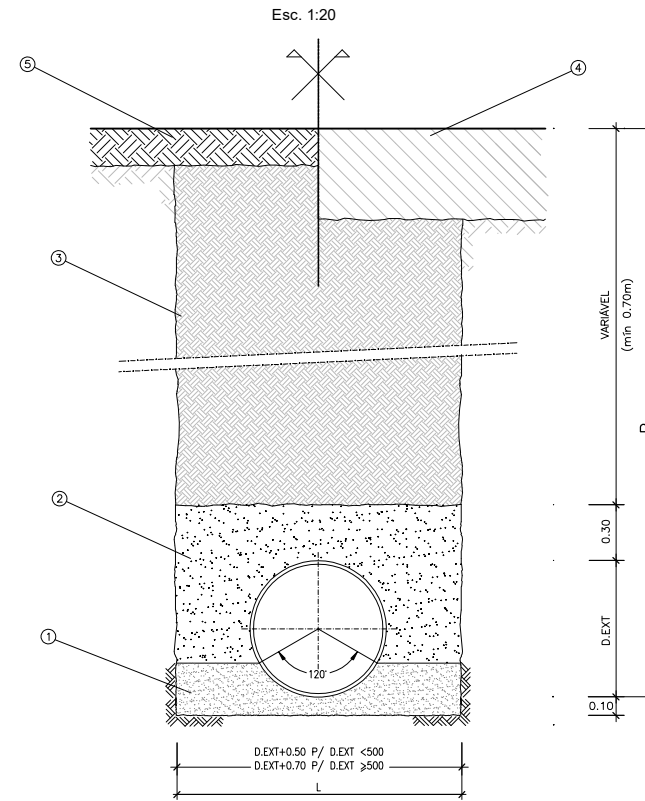


NOTA

AS CÂMARAS DE CORRENTE DE VARRER SERÃO INSTALADAS NAS SEGUINTE CAIXAS:

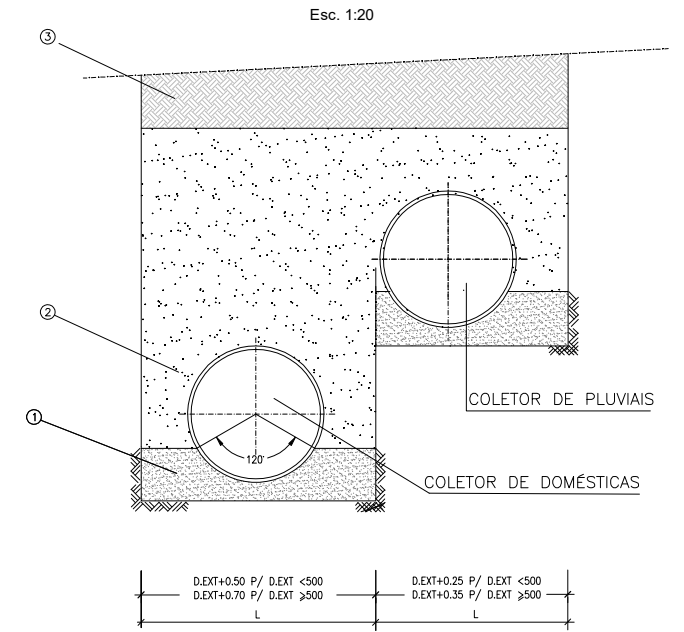
CD3.1, CD4.0, CD5.1, CD6.1, CD7.1, CD8.1, CD9.1

VALA TIPO



- 1 - AREIA OU AREÃO BEM APERTADO ENTRE O TUBO E AS PAREDES DA VALA. COMPACTAÇÃO SUPERIOR A 95% DO ENSAIO PROCTOR NORMAL.
- 2 - AREIA OU AREÃO, COMPACTADOS EM CAMADAS DE 0.15 m, COM O PESO DO PILÃO NÃO SUPERIOR A 4kgf. DE MODO A ATINGIR UMA COMPACTAÇÃO SUPERIOR A 90% DO ENSAIO PROCTOR NORMAL.
- 3 - MATERIAL DA PRÓPRIA VALA COMPACTADO EM CAMADAS DE 0.15 m COM COMPACTAÇÃO IDÊNTICA À DOS TERRENOS ADJACENTES.
- 4 - EM ZONA PAVIMENTADA: CAIXA DO PAVIMENTO PROJECTADO
- 5 - EM ZONA DE TERRENO NATURAL: REPOSIÇÃO DAS CONDIÇÕES DE ENCHIMENTO DO TERRENO CIRCUNDANTE.

VALA CONJUNTA



- 1 - AREIA OU AREÃO BEM APERTADO ENTRE O TUBO E AS PAREDES DA VALA. COMPACTAÇÃO SUPERIOR A 95% DO ENSAIO PROCTOR NORMAL.
- 2 - AREIA OU AREÃO, COMPACTADOS EM CAMADAS DE 0.15 m, COM O PESO DO PILÃO NÃO SUPERIOR A 4kgf. DE MODO A ATINGIR UMA COMPACTAÇÃO SUPERIOR A 90% DO ENSAIO PROCTOR NORMAL.
- 3 - MATERIAL DA PRÓPRIA VALA COMPACTADO EM CAMADAS DE 0.15 m COM COMPACTAÇÃO IDÊNTICA À DOS TERRENOS ADJACENTES.

CLASSIFICAÇÃO DAS TAMPAS DAS CÂMARAS (NP EN124)

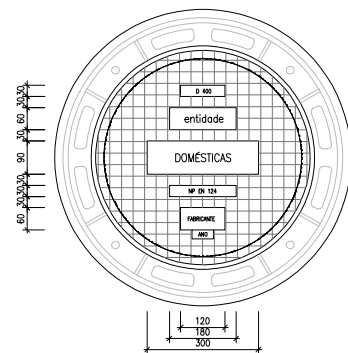
CLASSE	CARGA DE ENSAIO		UTILIZAÇÕES
	KN	tf	
A 15	15	1.5	TERRENO NATURAL E ZONAS VERDES
B 125	125	12.5	PASSEIOS E ESTACIONAMENTO DE VIATURAS LEIGERAS
C 250	250	25.0	VALETAS E BERMAS DE RUAS E ESTRADAS
D 400	400	40.0	VIAS DE CIRCULAÇÃO NORMAL
E 600	600	60.0	ZONAS DE CIRCULAÇÃO DE CARGAS ELEVADAS
F 900	900	90.0	ZONAS ESPECIAIS, AEROPORTOS, ETC.

NOTAS:

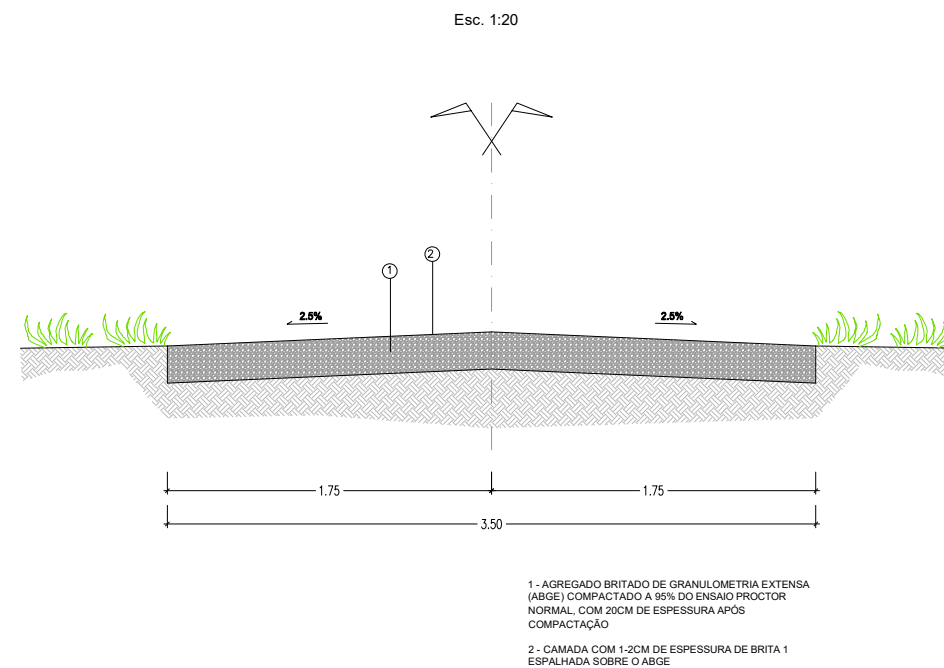
- DIÂMETRO INTERIOR MÍNIMO DAS CÂMARAS SERÁ DE 1.25m.
- OS MATERIAIS A UTILIZAR PARA A EXECUÇÃO DAS VÁRIAS PEÇAS SÃO:
BETÃO C25/30
ARMADURA EM AÇO A 400 NR
BETÃO DE REGULARIZAÇÃO COM 0.05 m DE ESPESURA SOB TODOS OS ELEMENTOS DE FUNDAÇÃO.
AS PAREDES LATERAIS SERÃO REBOCADAS INTERIORMENTE COM ARGAMASSA DE 400 Kg DE CIMENTO POR m³ (1:3 EM VOLUME) E 0.02 DE ESPESURA E O FUNDO COM ARGAMASSA DE 600 Kg DE CIMENTO POR m³ (1:2 EM VOLUME) E 0.02 DE ESPESURA.
AS CÂMARAS DE VISITA DA REDE DOMÉSTICA INSTALADAS SERÃO PINTADAS INTERIORMENTE COALTAR-EPOXY, EM TRÊS DEMÃOS DE CORES ALTERNADAS DE 125 MICRONS CADA.
- OS MATERIAIS CONSTITUINTES DAS PEÇAS PRÉ-FABRICADAS, AS SUAS CARACTERÍSTICAS GERAIS, FORMAS E DIMENSÕES, SÃO AS INDICADAS NAS NORMAS PORTUGUESAS NP EN124.
- AS ESCADAS DE ACESSO AO INTERIOR DAS CÂMARAS DE VISITA SERÃO DO TIPO "400" DA STEP, EXECUTADAS COM PERFIS PULTRUDIDOS DE FIBRA/RESINA ISOTÁLICA, COM FIXAÇÕES EM BARRAS INOX.
- EM TERRENOS AGRÍCOLAS E NATURAIS AS CÂMARAS SERÃO SOBREELEVADAS 0.30m EM RELAÇÃO AO TERRENO.
- AS QUEDAS GUIADAS SERÃO ENVOLVIDAS EM BETÃO COM 25 Kg/m³ DE FIBRA DE AÇO PARA BETÃO DO TIPO "DI 50-100"
- TODAS AS LIGAÇÕES DE TUBAGENS ÀS CAIXAS SERÃO FEITAS POR MEIO DE PASSA-MUROS EM PVC.

TAMPA METÁLICA Ø600

PLANTA
Esc. 1:10



CAMINHO DE ACESSO RESTRITO



- 1 - AGREGADO BRITADO DE GRANULOMETRIA EXTENSA (ABGE) COMPACTADO A 95% DO ENSAIO PROCTOR NORMAL, COM 20CM DE ESPESURA APÓS COMPACTAÇÃO
- 2 - CAMADA COM 1-2CM DE ESPESURA DE BRITA 1 ESPALHADA SOBRE O ABGE

Rev.	Data	Alteração Nº do desenho	Descrição das alterações
01	maio/21		



Cliente
**CARVOEIRO GOLF SA
GRUPO PESTANA**

PROJETO
**LOTEAMENTO
QUINTA DOS POÇOS - VALE DE FERRAGUDO
QUINTA DE S. PEDRO - ESTÔMBAR/PARCHAL**

Especialidade:
DRENAGEM DE ÁGUAS DOMÉSTICAS

Fase:
LICENCIAMENTO

Designação:
**PORMENORES
CAIXAS, VALAS TIPO E OUTROS**

Escala:
1:20 1:10

Data:
dez 2021

Desenho Nº:
DD09

Técnico Responsável:
André Paulo Gonçalo Bruns, Engº CH, Inc. O.E. 16799

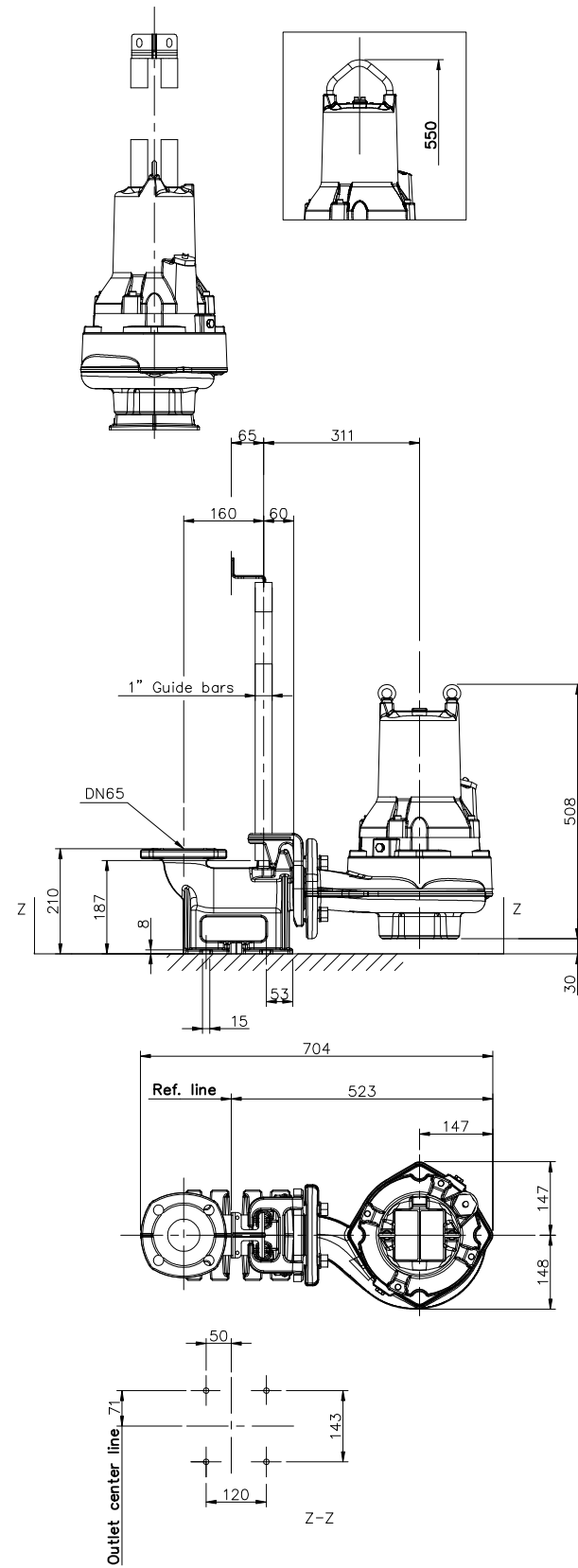
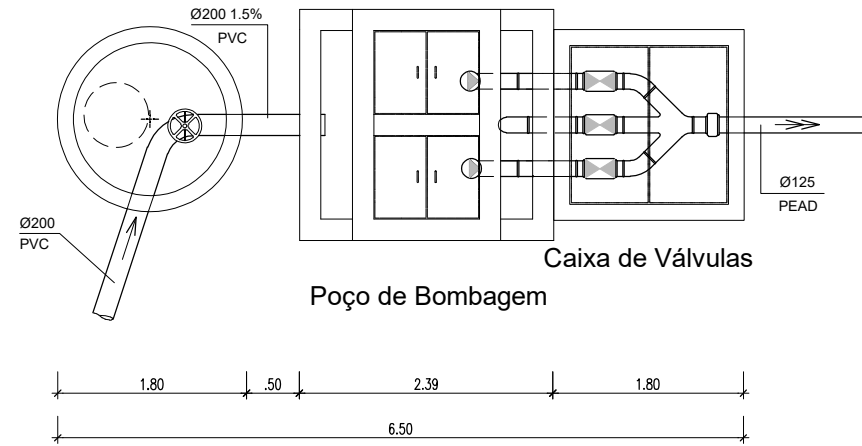
Colaborador:
Carlos Alberto de Silva Ruivo, Engº CH, Inc. O.E. 68702

POÇO DE BOMBAGEM

Esquema tipo das Ligações

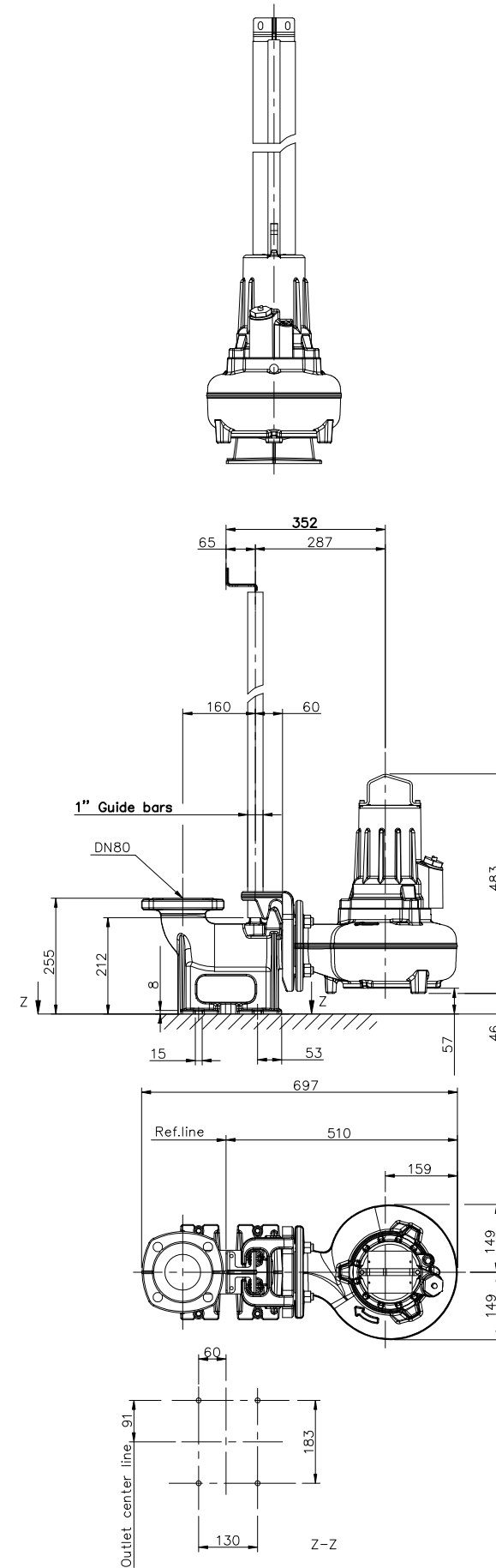
Esc: 1/50

Câmara de Visita



PB1 – GRUPOS ELECTROBOMBA

Grupos electrobomba submersíveis tipo LOWARA modelo 1315S Anti Bloqueio, para um caudal de 5,5l/s, altura manométrica 26 mca, 4.4kW de potência nominal, classe de proteção IP 68, classe de isolamento F, equipadas com 4 sondas de comando.



PB2 – GRUPOS ELECTROBOMBA

Grupos electrobomba submersíveis tipo LOWARA modelo 1310L Vortex, para um caudal de 5,5l/s, altura manométrica 5 mca, 1.2kW de potência nominal, classe de proteção IP 68, classe de isolamento F, equipadas com 4 sondas de comando.

01	maio/21	Alteração N.º do desenho. Alteração de cotas
Rev.	Data	Descrição das alterações



Ciente

CARVOEIRO GOLF SA
GRUPO PESTANA

PROJETO
LOTEAMENTO
QUINTA DOS POÇOS - VALE DE FERRAGUDO
QUINTA DE S. PEDRO - ESTÔMBAR/PARCHAL

Especialidade:
DRENAGEM DE ÁGUAS DOMÉSTICAS

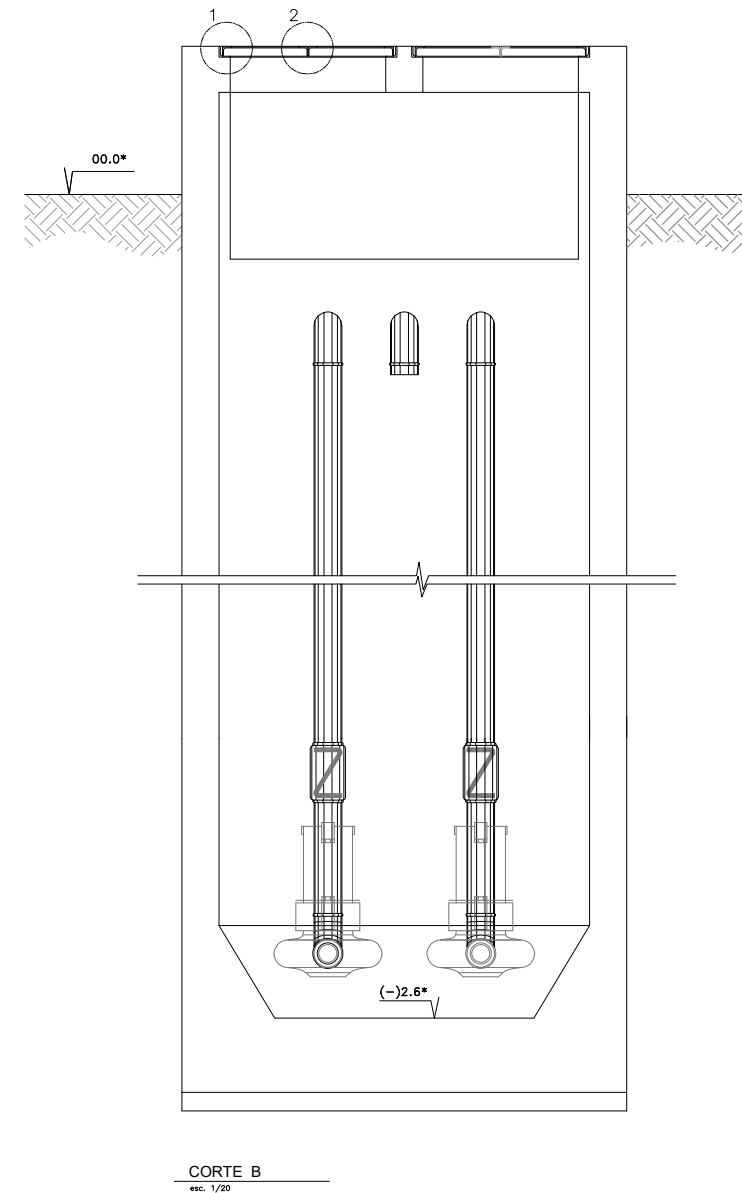
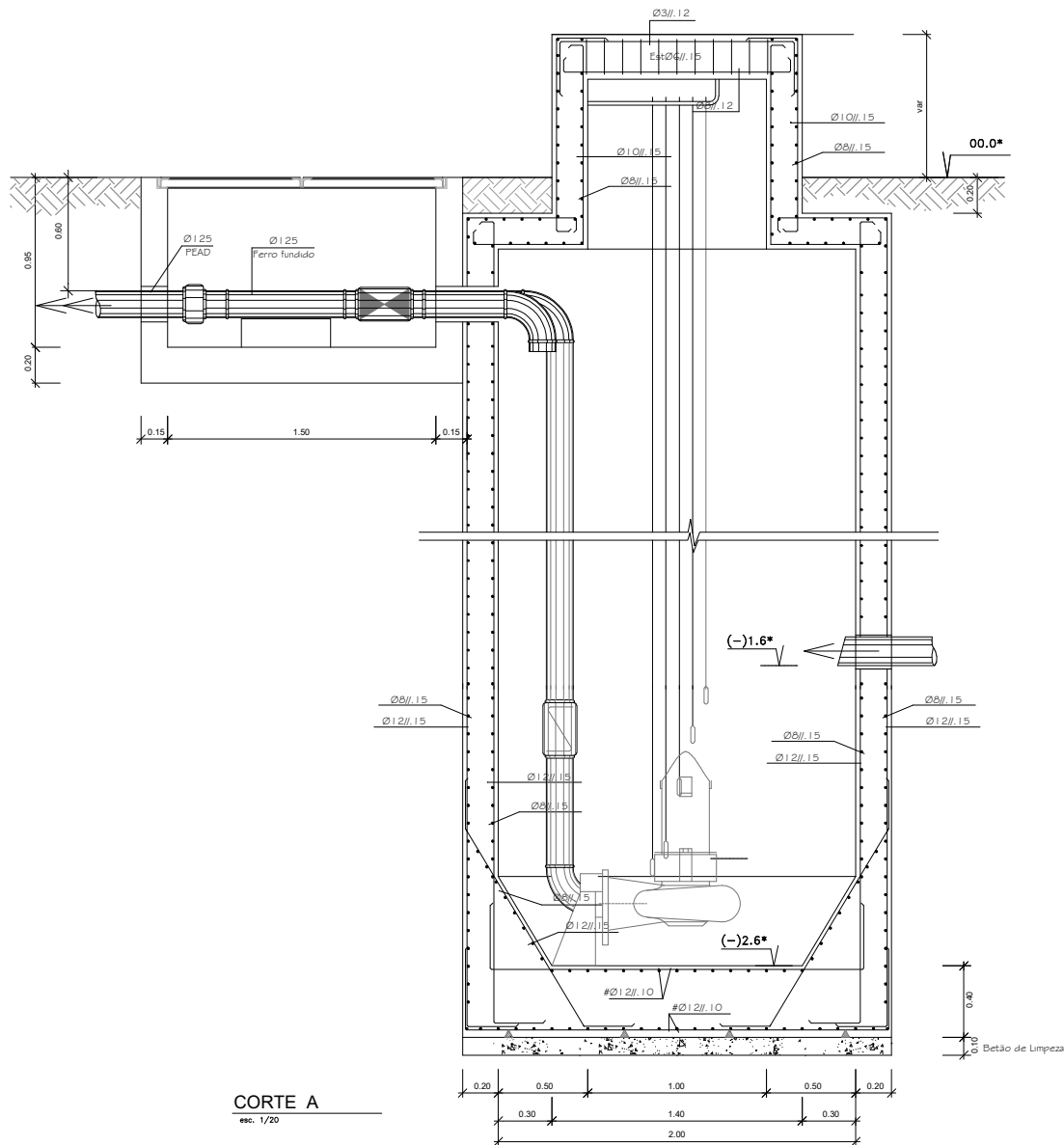
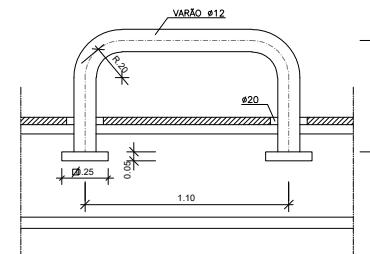
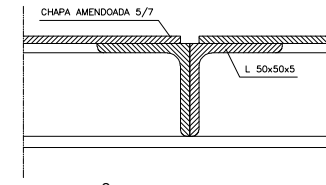
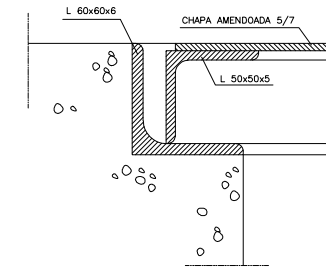
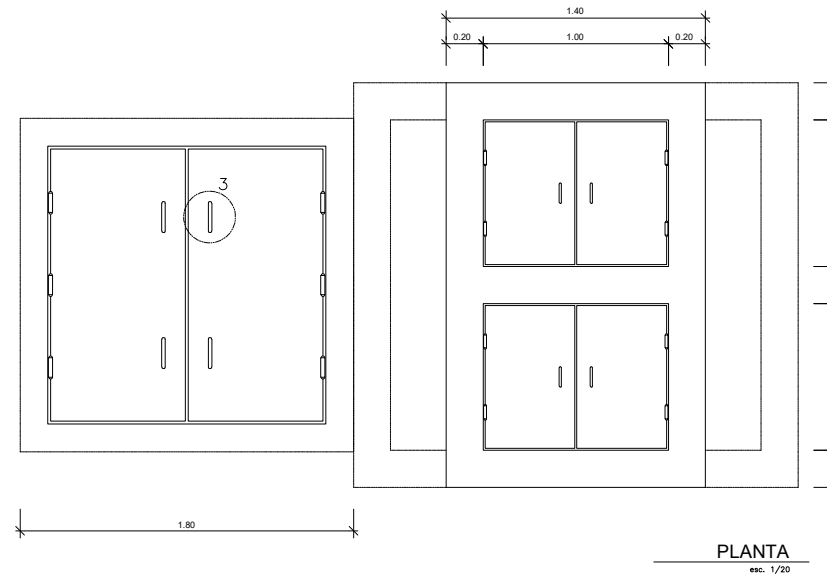
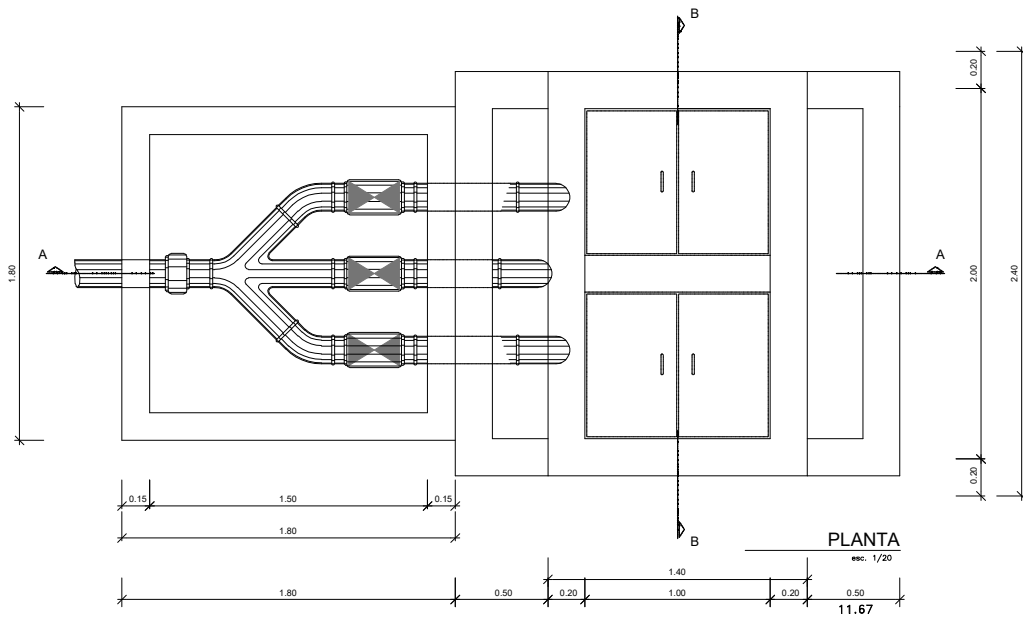
Fase:
LICENCIAMENTO

Designação
POÇO DE BOMBAGEM
ESQUEMA DE LIGAÇÕES

Escala: 1:50
Data: dez 2021
Desenho Nº: DD10

Técnico Responsável:
António Paulo Gonzaga Bronze, Eng.º Civil, Insc. O.E. 19799

Colaborador:
Carlos Alberto da Silva Ruivo, Eng.º Civil, Insc. O.E. 69702



(*) NOTA:

Estas cotas altimétricas relativas, deverão ser confirmadas em função das cotas da modelação final dos arranjos exteriores ou das terraplenagens da envolvente exterior aos lotes e em função do equipamento a colocar.

BETÃO ARMADO

Norma de Conformidade - EN 206-1
Classe de Resistência à compressão - C30/37
Classe de Exposição - XC3
Classe de teor de Cloratos - Cl 0,20
Maior Dimensão do Agregado Dmax22
Consistência - S3

AÇO A500NR

RECOBRIMENTO
Geral = 40mm

CHAPAS E PERFIS METÁLICOS

AÇO S 235JR NP EN 10027
Metalizados a quente de acordo com CTE

ACABAMENTOS

Superfícies interiores em contacto com o efluente - pintura a tinta com base na combinação de resina epoxy e derivados de alcatrão de hulha
Superfícies exteriores " à vista" - pintura com tinta acrílica
Superfícies exteriores enterradas - pintura com emulsão betuminosa

CLASSE DE INSPECÇÃO 1

Rev.	Data	Descrição das alterações
01	maio21	Alteração Nº. do desenho. Alteração de cotas



Cliente
CARVOEIRO GOLF SA
GRUPO PESTANA

PROJETO
LOTEAMENTO
QUINTA DOS POÇOS - VALE DE FERRAGUDO
QUINTA DE S. PEDRO - ESTÔMBAR/PARCHAL

Especialidade:
DRENAGEM DE ÁGUAS DOMÉSTICAS

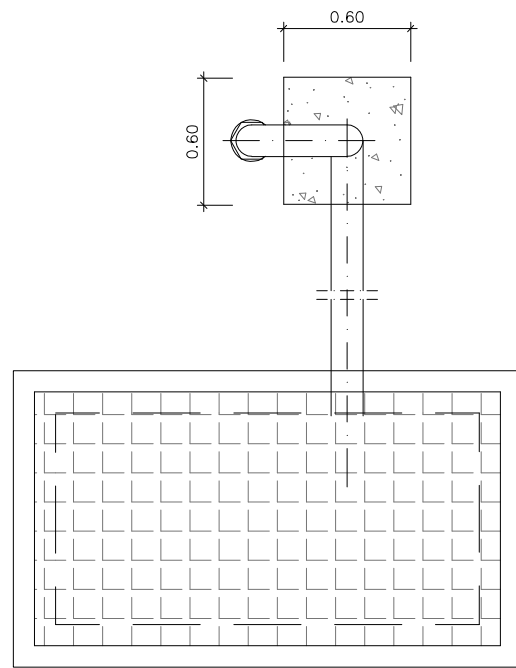
Fase:
LICENCIAMENTO

Designação
POÇO DE BOMBAGEM
CAIXA DE VÁLVULAS

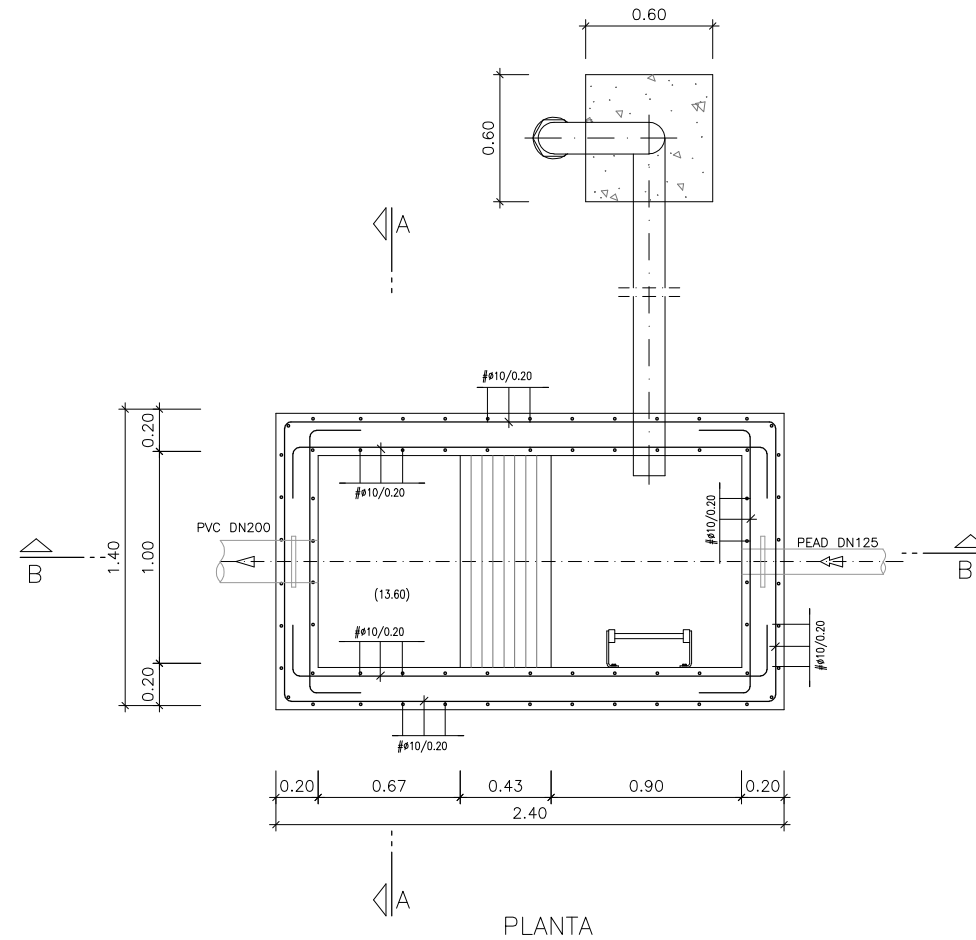
Escalas:	Data:	Desenho Nº:
1:20 1:2	dez 2021	DD11

Técnico Responsável:
António Paulo Gonçalves Branco, Eng.º CHA, Insc. O.E. 16799

Colaborador:
Carlos Alberto de Silva Ruivo, Eng.º CHA, Insc. O.E. 68702

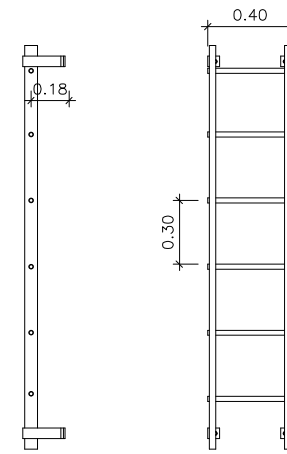


PLANTA DE COBERTURA

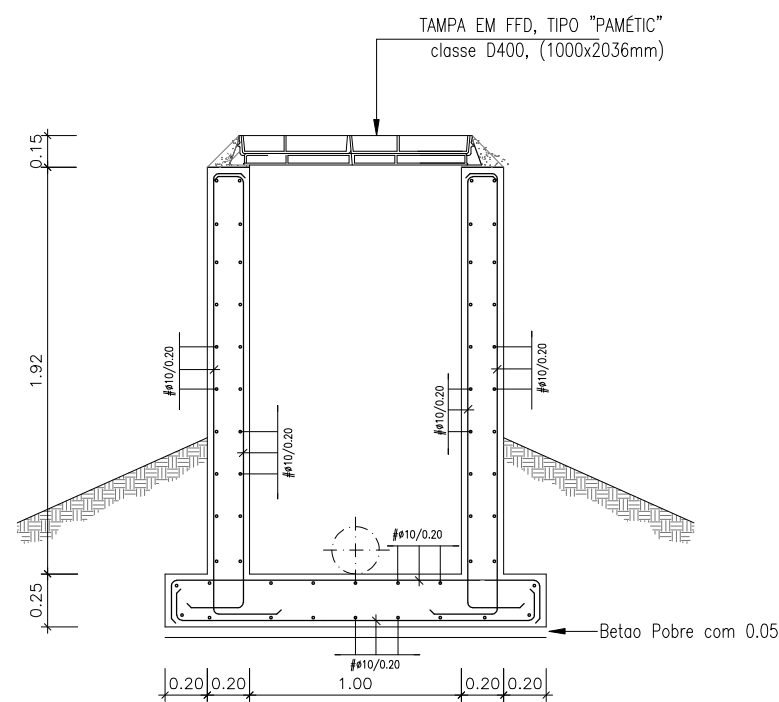
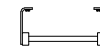


PLANTA

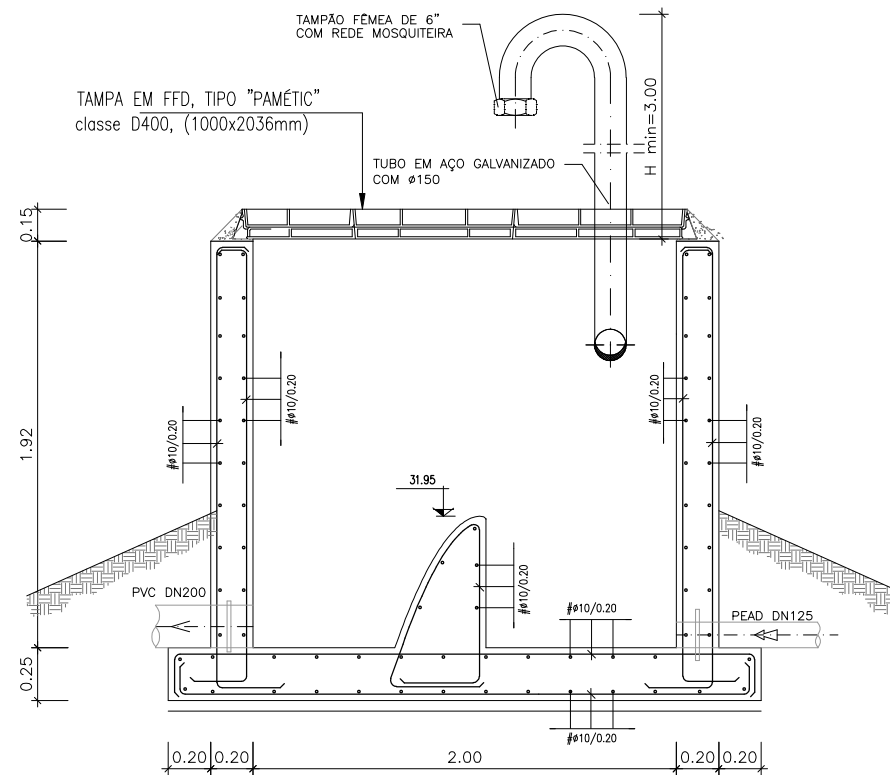
ESCALA EM PERFIS
PULTRUDIDOS DO TIPO
"STEP 400"



As escadas deverão ser em material pultruido
Com elementos de ligação em aço inox e
buchas químicas.



CORTE A-A



CORTE B-B

BETÃO ARMADO

Norma de Conformidade - EN 206-1
Classe de Resistência à compressão - C30/37
Classe de Exposição - XC3
Classe de teor de Cloratos - Cl 0,20
Maior Dimensão do Agregado Dmax22
Consistência - S3

AÇO A500NR

RECOBRIMENTO
Geral = 40mm

CHAPAS E PERFIS METÁLICOS

AÇO S 235JR NP EN 10027
Metalizados a quente de acordo com CTE

ACABAMENTOS

Superfícies Interiores em contacto com o efluente -
pintura a tinta com base na combinação de resina
epoxy e derivados de alcatrão de hulha

Superfícies exteriores "à vista" - pintura com tinta
acrílica

Superfícies exteriores enterradas - pintura com
emulsão betuminosa

CLASSE DE INSPECÇÃO 1

01	maio/21	Alteração Nº. do desenho
Rev.	Data	Descrição das alterações



Cliente

**CARVOEIRO GOLF SA
GRUPO PESTANA**

PROJETO

**LOTEAMENTO
QUINTA DOS POÇOS - VALE DE FERRAGUDO
QUINTA DE S. PEDRO - ESTÔMBAR/PARCHAL**

Especialidade:

DRENAGEM DE ÁGUAS DOMÉSTICAS

Fase:

LICENCIAMENTO

Designação

CÂMARA DE TRANSIÇÃO

Escala:

1:25

Data:

dez 2021

Desenho Nº

DD12

Técnico Responsável:

António Paulo Gonzaga Bronze, Engº Civil, insc. O.E. 19799

Colaborador:

Carlos Alberto da Silva Ruivo, Engº Civil, insc. O.E. 68702