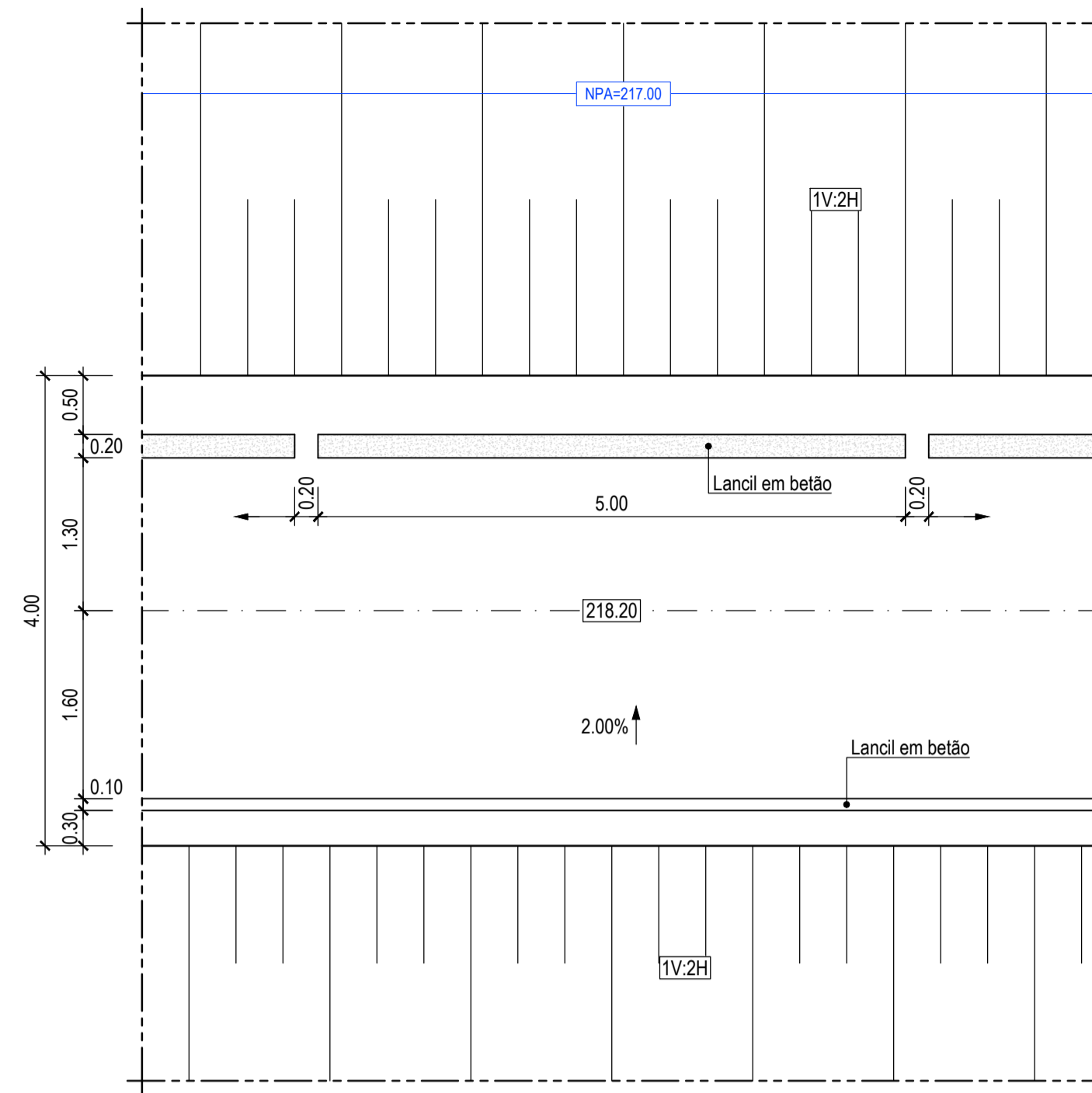


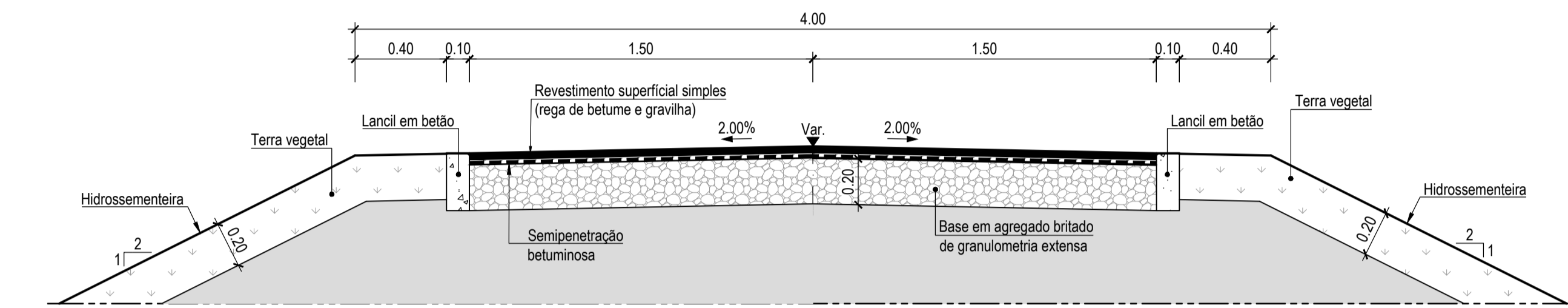
PERFIL TRANSVERSAL TIPO DO ATERRO

Esc. 1:100



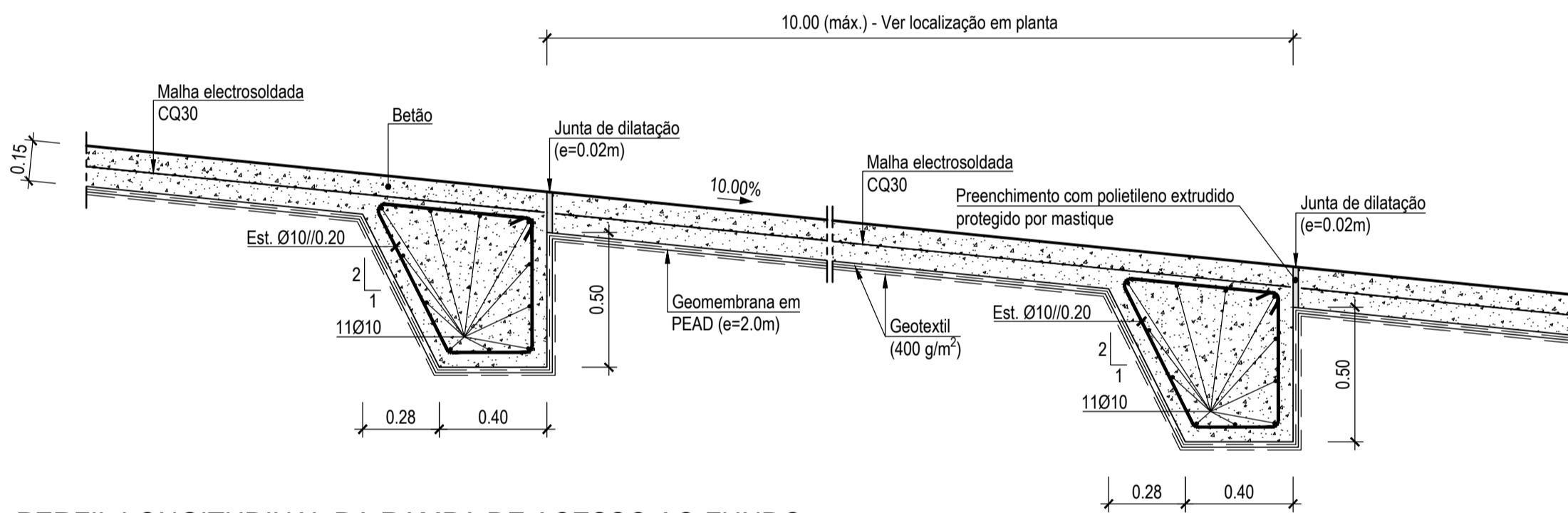
PORMENOR DO COROAMENTO DO ATERRO

Esc. 1:50



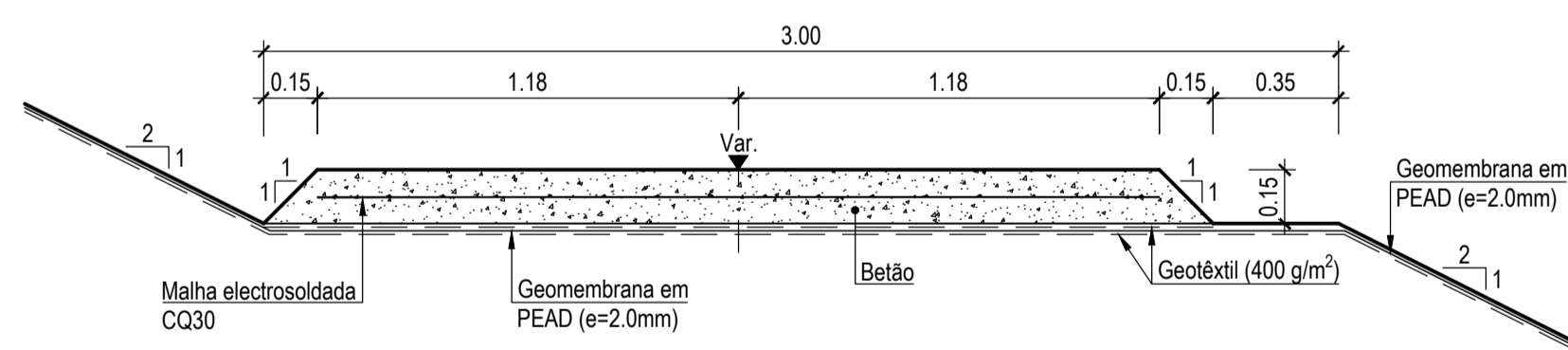
RAMPA DE ACESSO AO COROAMENTO

Esc. 1:20



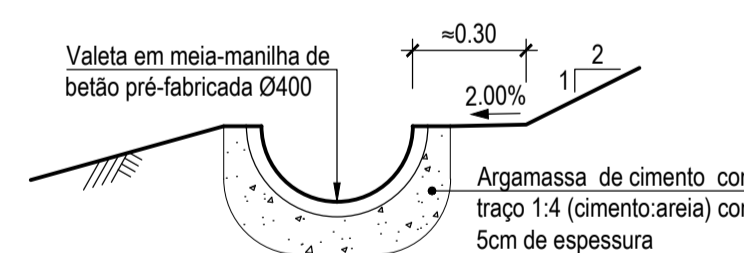
PERFIL LONGITUDINAL DA RAMPA DE ACESSO AO FUNDO

Esc. 1:20



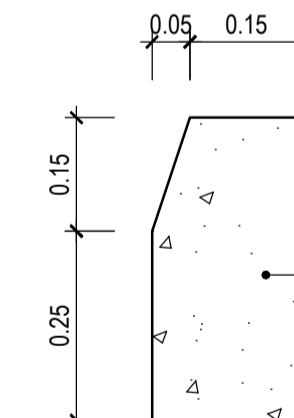
PERFIL TRANSVERSAL TIPO DA RAMPA DE ACESSO AO FUNDO

Esc. 1:20



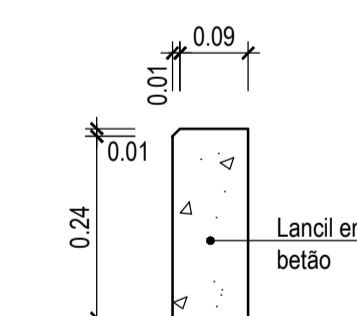
PORMENOR A

Esc. 1:20



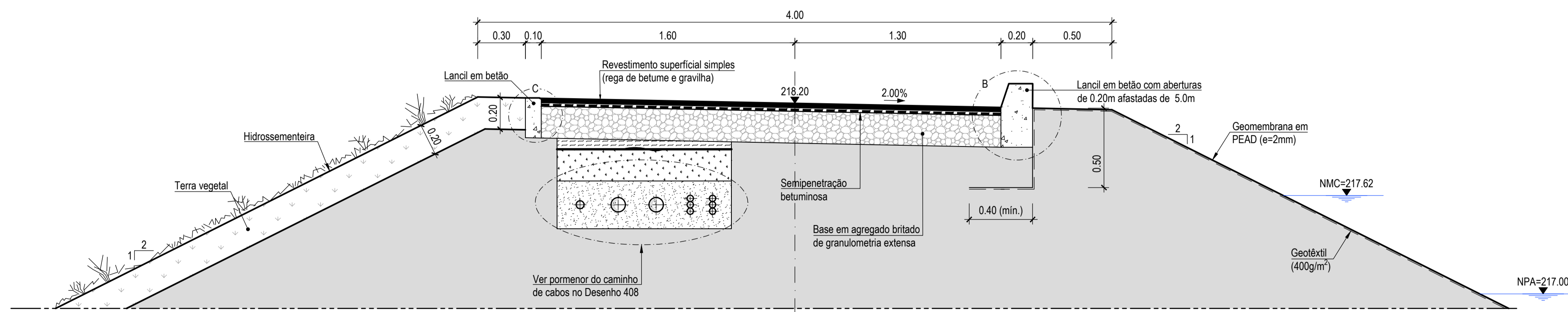
PORMENOR B

Esc. 1:10



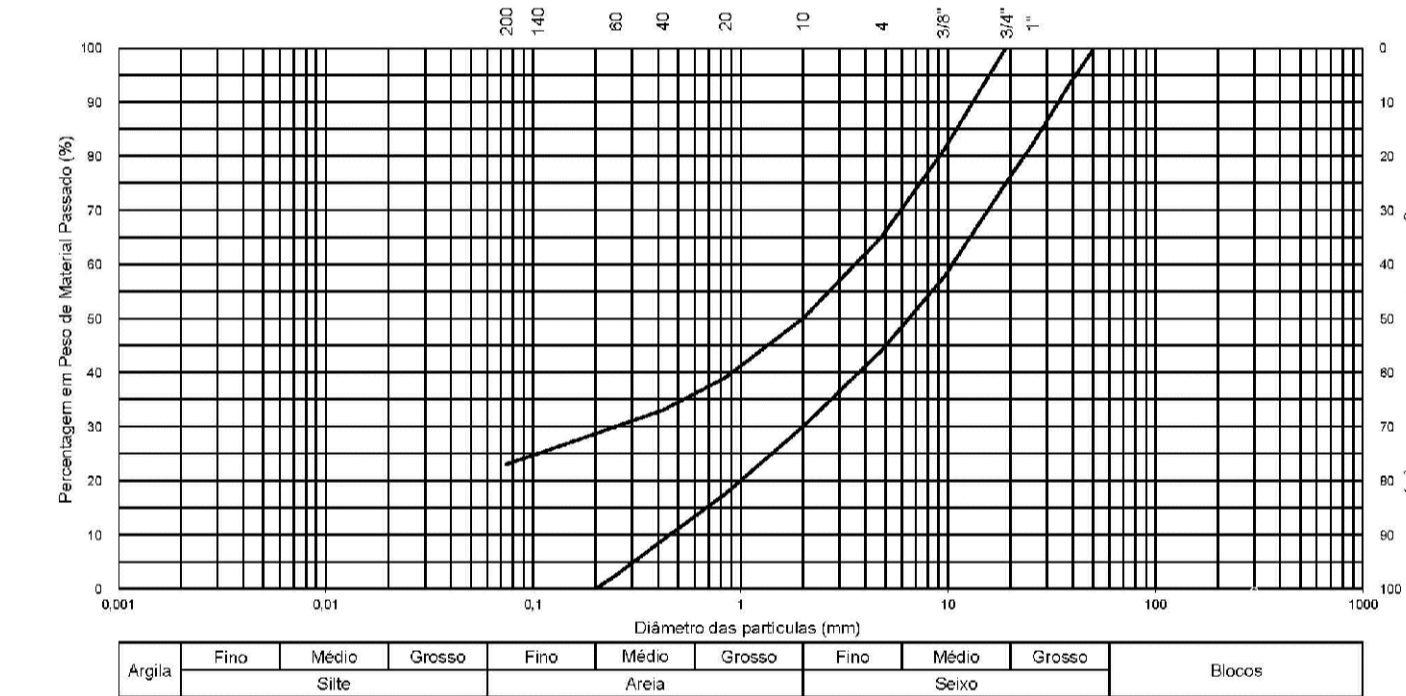
PORMENOR C

Esc. 1:10



PORMENOR DO COROAMENTO DO ATERRO

Esc. 1:20



FUSO GRANULOMÉTRICO DOS MATERIAIS DE ATERRO

LEGENDA

NOTAS

- Previamente à execução dos aterros deverá proceder-se ao saneamento dos solos orgânicos e dos solos de alteração do maciço mais decompostos numa espessura estimada de 1.00m.
- Os aterros do reservatório serão executados com solos selecionados provenientes das escavações em maciço decomposto a muito alterado.
- As curvas granulométricas dos materiais de aterro deverão inserir-se no fuso granulométrico apresentado.
- Os solos deverão ser colocados por camadas, com espessura de 0.3m após compactação, e com um teor em água entre $w_{opt} - 1\%$ e $w_{opt} + 2\%$, relativamente ao ensaio de compactação Proctor normal, devendo garantir-se um grau de compactação mínimo de 98%.
- As condições de colocação dos aterros deverão ser confirmadas em camadas experimentais, a executar previamente à execução dos aterros, com os equipamentos a utilizar em obra.
- Junto às estruturas de betão e na ligação com a fundação deverão ser utilizados materiais provenientes das escavações em maciço decomposto a muito alterado, e deverão ser colocados com um teor em água entre $w_{opt} + 2\%$.
- Previamente à execução dos aterros do reservatório e da camada de regularização do fundo, a superfície do terreno após saneamento deverá ser escarificada e compactada com adição de água.
- A camada de brita a utilizar na regularização do fundo do reservatório deverá ser compactada com 6 passagens de cilindro vibrador e adição de água (10% a 15% em volume).
- Previamente à colocação do sistema de impermeabilização deverá proceder-se à regularização dos taludes de escavação e aterro, de forma a assegurar superfícies regulares e isentas de saliências que possam danificar a geomembrana.
- As escavações para a implantação dos aterros e das obras hidráulicas deverão ser acompanhadas por um técnico com formação na área da geologia, por forma a assegurar que as condições de fundação são adequadas e respeitam os critérios do projeto.

MATERIAIS

- BETÃO DE REGULARIZAÇÃO**
- C16/20; X0(P); Cl 1.0; D_{max} : 20; S3.
- BETÃO DE ENVOLVIMENTO, ASSENTAMENTO OU REVESTIMENTO**
- C25/30; XC2(P); Cl 0.40; D_{max} : 25; S3.
- BETÃO ARMADO**
- C30/37; XC4(P); Cl 0.20; D_{max} : 25; S3.
- AÇO**
- Varão em aço A500NR (LNEC E-460-2008).
 - Recobrimento mínimo de armaduras:
 - 3cm em elementos com espessura $< 0.20m$.
 - 5cm em elementos com espessura $\geq 0.20m$.
 - Comprimento mínimo de amarração - 350 em estruturas de drenagem.
- ENROCAMENTO**
- $D_{max} = 0.15m$. Coeficiente "Los Angeles" $\leq 35\%$.
- GEOMEMBRANA**
- Polietileno de alta densidade (PEAD) com espessura de 2mm e de cor clara.
- GEOTÊXTIL**
- Separação: Polipropileno (PP) não tecido com gramagem $\geq 200g/m^2$.
 - Proteção: Polipropileno (PP) não tecido com gramagem $\geq 400g/m^2$.

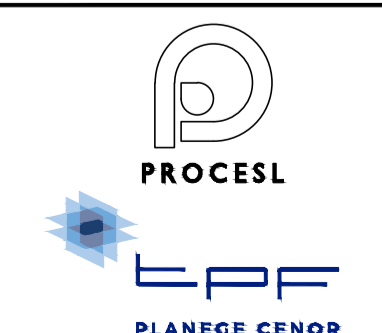
Revisão	Descrição	Data	Elaborado
R02	REVISÃO EM FUNÇÃO DA APERECIAÇÃO DO REVISOR	2019/03/15	Gonçalo Tavares
R01	ALTERAÇÃO DO PORMENOR DO COROAMENTO DO ATERRO E DA RAMPA DE ACESSO AO COROAMENTO	2018/08/14	Gonçalo Tavares

Empresa de Desenvolvimento e Infra-estruturas do Alqueva, S.A.
EDIA

PROJETO DE EXECUÇÃO E ESTUDO DE IMPACTE AMBIENTAL DO CIRCUITO HIDRÁULICO DE REGUENGOS DE MONSARAZ E RESPECTIVO BLOCO DE REGA

Projecto de execução. Reservatório da Bragada - R1. Perfil transversal tipo do aterro e das rampas. Pormenores.

Projecto	2017/08	Gonçalo Tavares	Substituído des. nº
Desenhado	2017/08	João Gonçalves	Substituído por des. nº
Verificado	2017/08	Manuel Valadas	Cod.: 16113-PE-2.1-02-GET-QES-104
Aprovado	2017/08	Manuel Valadas	Nº EDIA: 14C20PE_RegMn_D104_F001aF001_R1PerfITipoRampa_PE_R02_20190315



ESCALAS: 1/100; 1/50; 1/20; 1/10
Nº GRDÉM: 104
FOLHA: 1/11