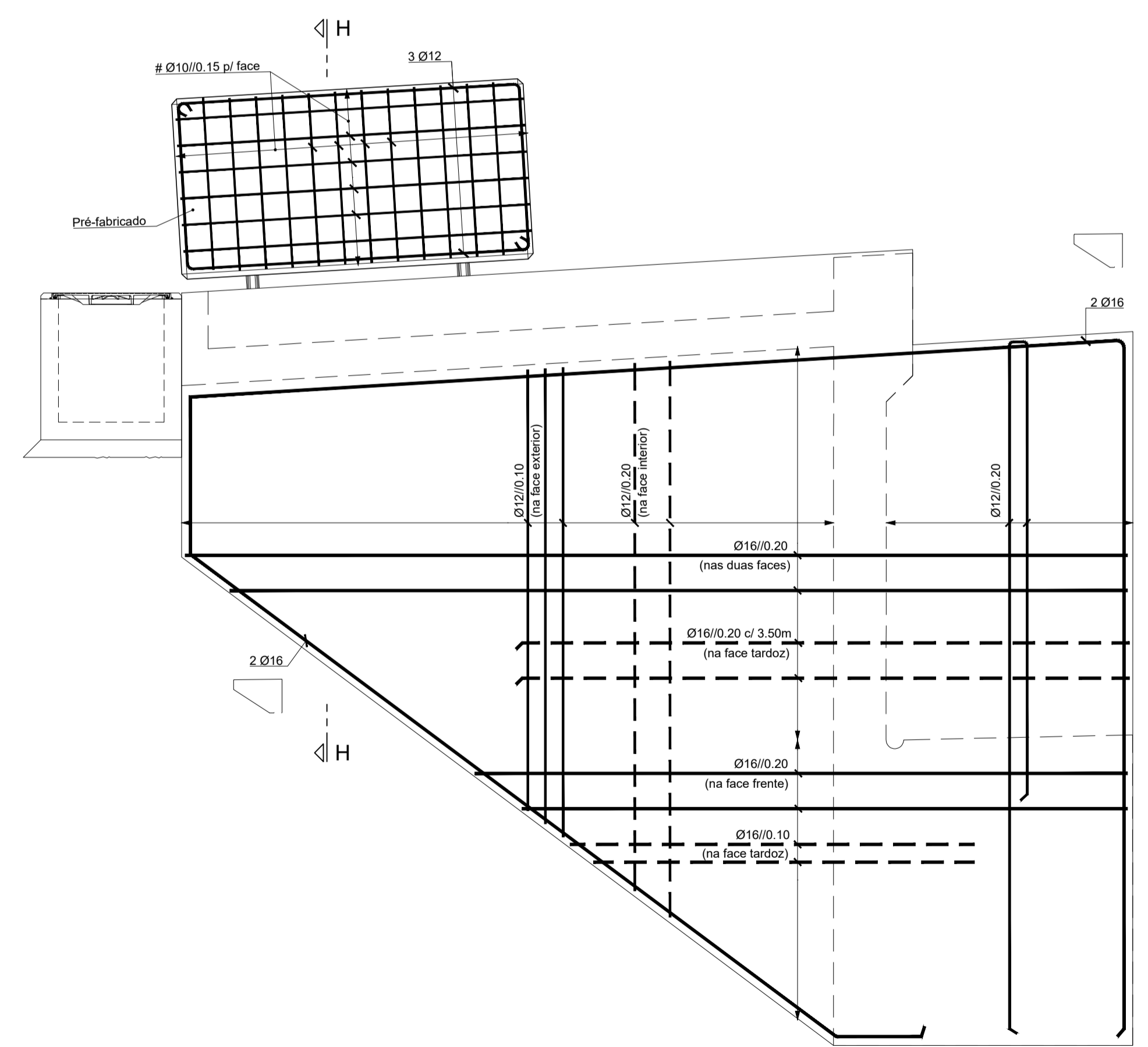
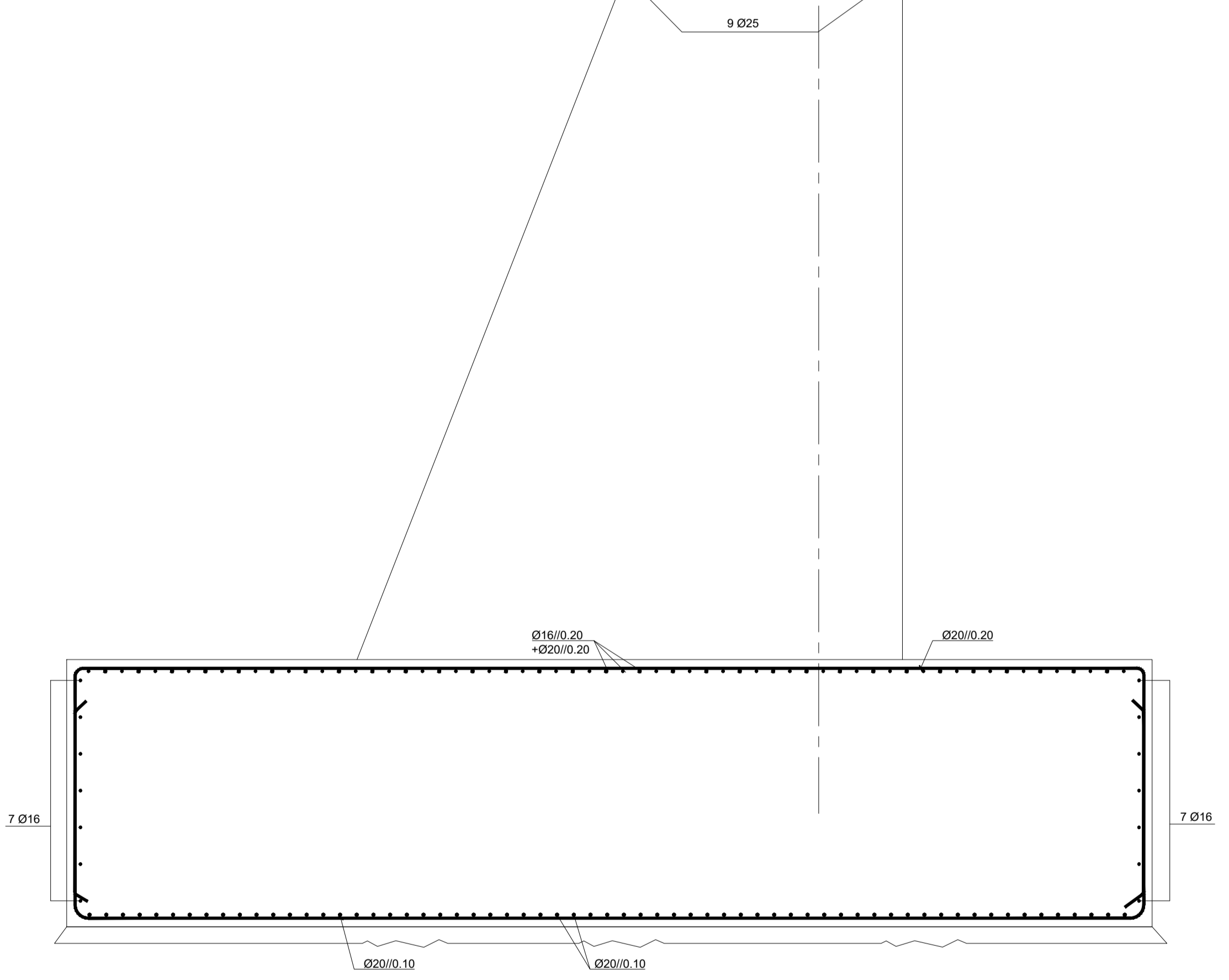
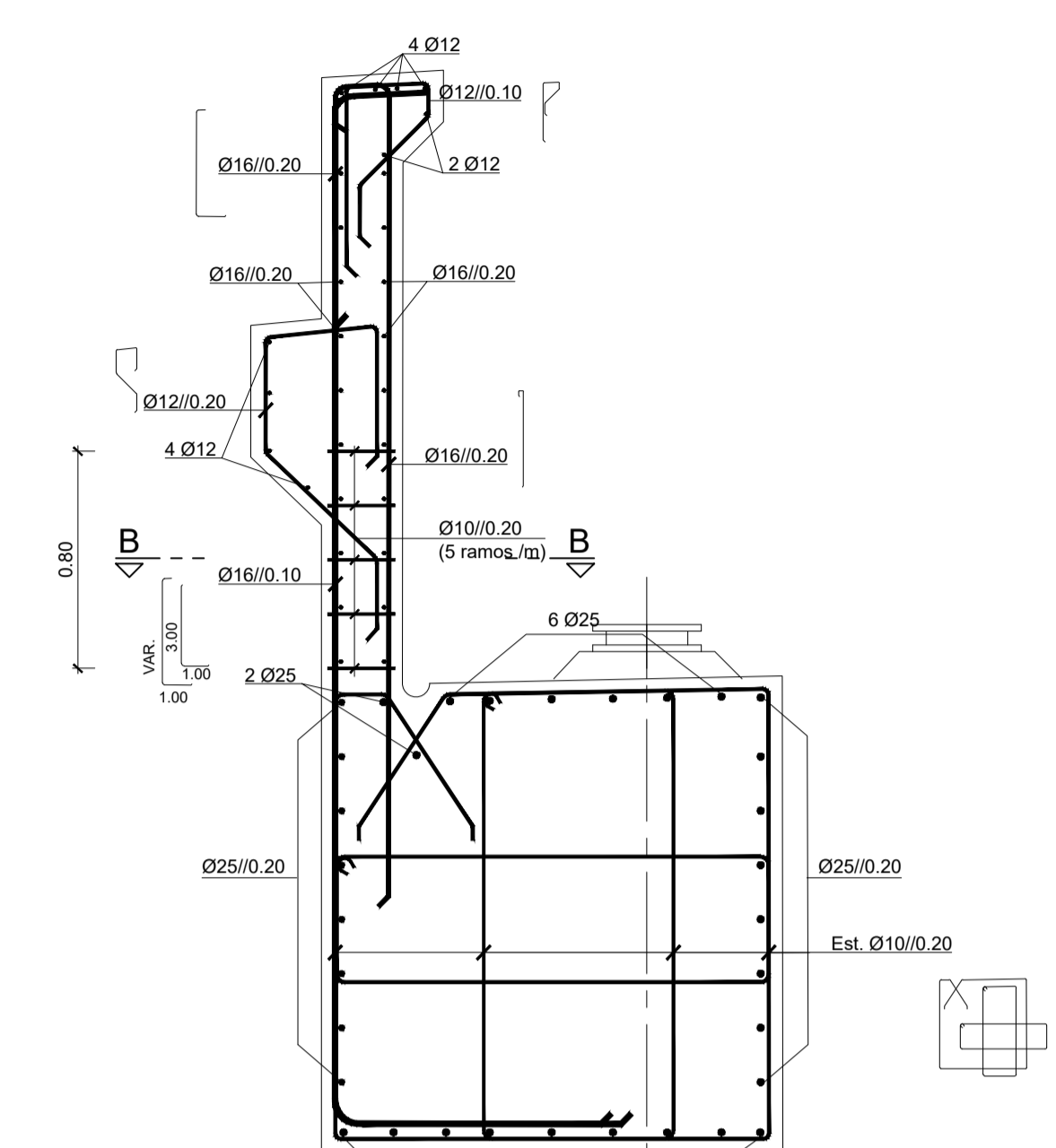


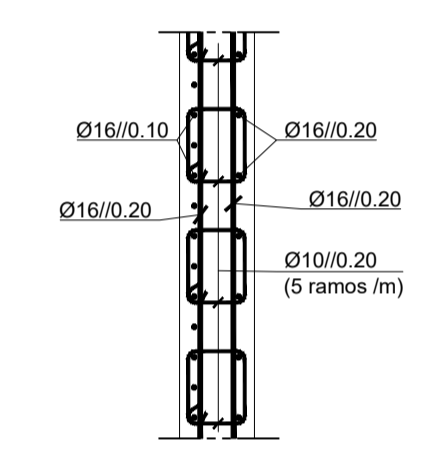
ALÇADO - ENCONTRO E1  
ESC = 1:50



ALÇADOS LATERAIS  
ESC = 1:25



CORTE A-A  
ESC = 1:25



CORTE B-B  
ESC = 1:25

QUADRO DE MATERIAIS					
BETÕES:	Classe Resistência	Classe de exposição	Classe teor de cimentos (%)	Dmáx. agregado (mm)	Classe abatimento
Elementos pré-fabricados	C40/50	XC4 (PI)	CI 0.20	D16	S3
Pilares	C35/45	XC4 (PI)	CI 0.40	D22	S3
Fundações	C30/37	XC2 (PI)	CI 0.40	D22	S3
Regularização e enchimentos	C16/20	X0 (PI)	CI 1.00	--	--
Restantes elementos	C30/37	XC4 (PI)	CI 0.40	D22	S3
Enchimento de passeios	Betão leve de agregado de argila expandida com 300 kg de cimento / m³				
Revestimento de passeios	Betonilha esquadrelada				

ACOES	Classe Resistência	Normas
Armaduras passivas	A500 NR SD	E460:2017 / EN 10080:2005
Armaduras Activas em cordão	Classe Y 1860	pEN 10138-3
Chapas e Perfis	S235JR	EN 10025:2004
Parafusos e chumbadores	Classe 8.8	--

RECOBRIMENTOS MÍNIMOS		
Em geral	5.0 cm	LNEC E464:2007
Pré-lajes	4.0 cm	LNEC E464:2007
Fundações	7.5 cm	LNEC E464:2007

CLASSE ESTRUTURAL: (NP EN 206:2013+A1:2017) Classe 6 (vida útil de 100 anos)  
 CLASSE DE INSPEÇÃO: (NP EN 13670:2011) Classe 2

NOTAS:  
 Todas as arestas à vista serão quebradas a 45° (lado do chanfro 20 mm)  
 Comprimento de amarração das armaduras = 5 Ø  
 As superfícies em contacto com o solo deverão ser pintadas com tinta betuminosa