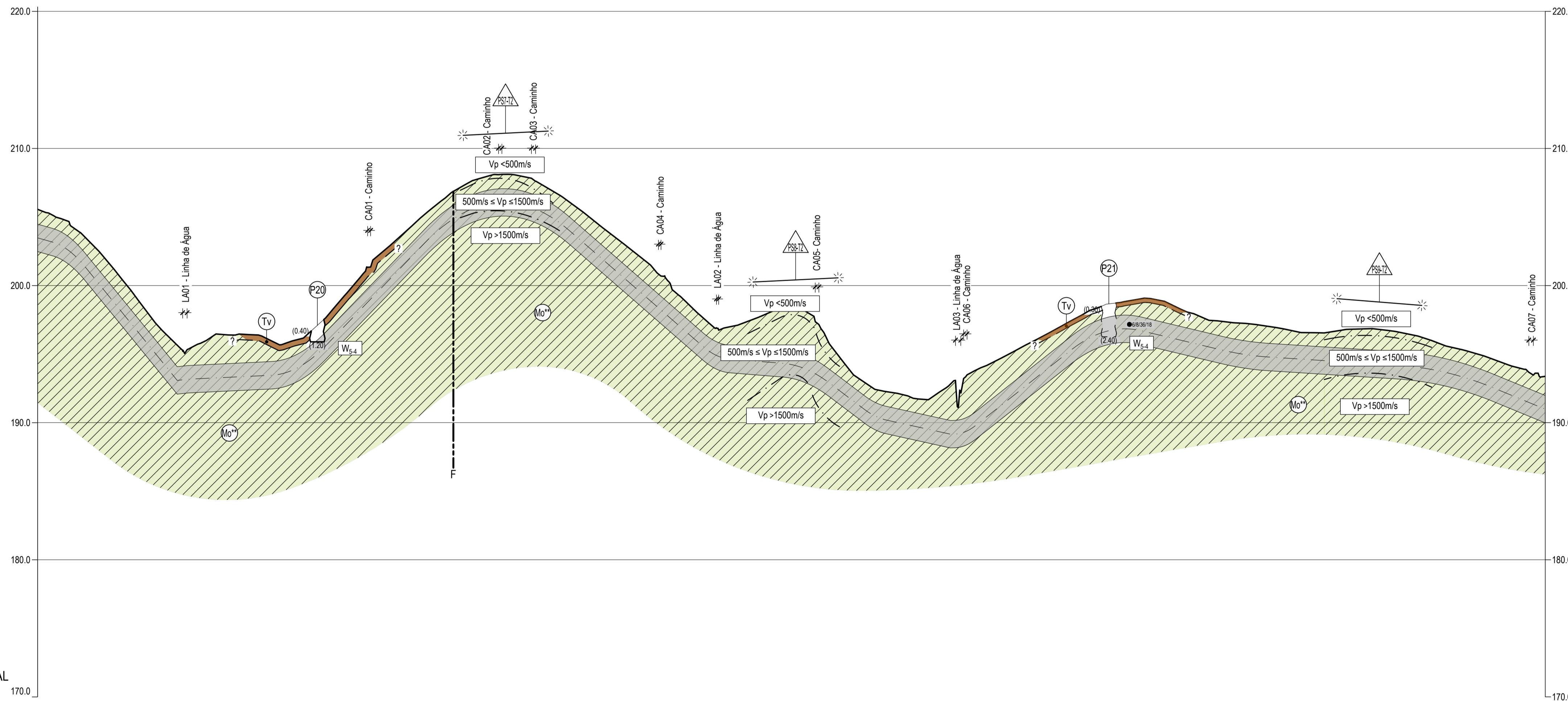


PLANTA
Esc. 1:2000



CONDUTA - T2
PERFIL LONGITUDINAL
Esc. H=1:2000; V=1:200

QUILOMETRAGEM	0+000	0+100	0+200	0+300	0+400	0+500	0+600	0+700	0+800	0+900	1+000	1+100
INCLINAÇÃO DOS TALUDES DAS VALAS (Profundidade)	ATÉ 1.5m		1V/1H						1V/1H			
	>1.5m		3V/1H						3V/1H			

LEGENDA

SIMBOLOGIA

DEPÓSITOS DE COBERTURA

Holocénico

- At Aterros.
- Tv Terra vegetal.
- a Aluviões modernos.

Pilo-Plistocénico

- PQ Cascalheira do tipo "ranha" com algumas impregnações calcárias na parte inferior.

Miocénico e Paleogénico Indiferenciados

- Grés, argilas e calcários. Calcários com seixos argilosos(*)

SUBSTRATO HERCÍNICO - ANTIFORMA DO REDONDO

Ordoviciano inf.-med.

- Ba FORMAÇÃO DE BARRANCOS: Xistos cinzentos, esverdeados e violetas, às vezes, psamíticos, metabasitos (β) subordinados.

ÁREA DA VENDINHA

Ordoviciano - Solúrico

- Mo FORMAÇÃO DE "XISTOS DE MOURA": Filitos e micaxistos, ricos de quartzo, melapsamitos e quartzopelitos associados*, anfífolitos**.

SIMBOLOGIA

- ? — Contacto geológico provável.
- Falha.
- - - Falha provável.
- - - Limite de velocidade de propagação das ondas sísmicas.
- 500m/s ≤ Vp ≤ 1500m/s Velocidade de propagação das ondas sísmicas longitudinais.
- W_{6.4} Estado de alteração.
- NA Nivel de água.

TRABALHOS DE PROSPECÇÃO E ENSAIOS

- S1 Sondagem mecânica à rotação realizada em 2017.
- P01 Poço de reconhecimento realizado em 2017.
- V1A8 Vala de reconhecimento realizada em 2017.
- PS-17 Perfil sísmico de refração realizado em 2017.
- PS-17 Perfil sísmico de refração realizado em 2016.

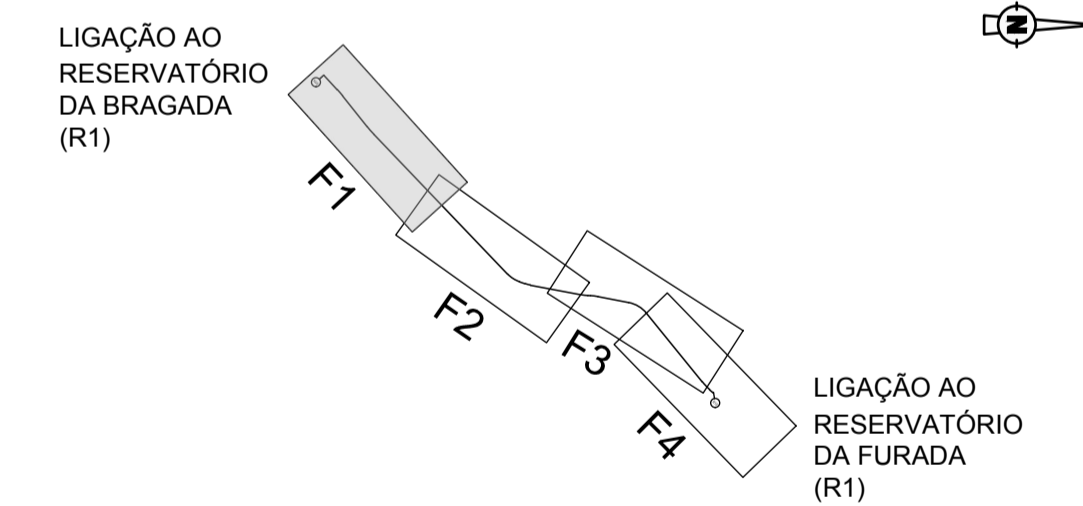
CARACTERIZAÇÃO DA AMOSTRAGEM DAS SONDAJENS

- Rock Quality Designation (RQD).
- 41 80 Percentagem de recuperação (R).

ENSAIOS LABORATORIAIS

- R1/R200/LL/PI Resultados obtidos em amostra remexida de solos.
- W_n Teor em água natural (%).
- R₆₀₀ Material com dimensão inferior a 74μ (%).
- LL Limite de liquidez (%).
- PI Índice de plasticidade (%).

LOCALIZAÇÃO GERAL



ESTE DOCUMENTO É PROPRIEDADE DA TFF PLANEJAMENTO, S.A. E NÃO PODE SER REPRODUZIDO, DIVULGADO OU FORNECIDO A TERCEIROS SEM AUTORIZAÇÃO EXPRESSA.

Revisão	Descrição	Data	Révisão

Empresa de Desenvolvimento e Infra-estruturas do Alqueva, S.A.
EDIA

PROJETO DE EXECUÇÃO E ESTUDO DE IMPACTE AMBIENTAL DO CIRCUITO HIDRÁULICO DE REGUENGOS DE MONSARAZ E RESPECTIVO BLOCO DE REGA

Conduta Adutora T2.
Localização dos trabalhos de prospeção.
Planta geológica e perfil geológico-geotécnico longitudinal.

PROCESL
EPF
PLANEJAMENTO

Projectou	2017/09	Sérgio Rosa	Substituído des. nº	ESCALAS:	Nº ORDEM:
Desenhou	2017/09	Luis Ferreira	Substituído por des. nº	H=1:2000; V=1:200	104.01
Verificou	2017/09	Manuel Valadas	Cod.: 16113-PE-03-02-EGC-DES-104.01		
Aprovou	2017/09	Manuel Valadas	Nº EDIA: 14C20PE_RegMn_D104_F001aF004_SElevRP2PlantaPerfl_PE_R00_20170930	FOLHA:	1/4