

NOTA GERAL:

- OS ELEMENTOS METÁLICOS UTILIZADOS NA EXECUÇÃO DA TAMPA SERÃO DECAPADOS MECÂNICAMENTE AO GRAU SA 2 1/2 E PINTADOS EM 2 x (= 80 MICRONS) COM UMA TINTA DE EPOXI TIPO "ICOSIT K25", NA COR RAL 6010 (COR VERDE), SOBRE UM PRIMÁRIO DE EPOXI E PÓ DE ZINCO TIPO "FRIAZINC R" APLICADO EM 1 x (= 80 MICRONS)
- AÇO EM ELEMENTOS METÁLICOS:
- Perfis, barras e chapas série S235 JR - EN 10025
- Tubos da série S275 JOH - EN 10210 Parafusaria classe 8.8

ESTE DESENHO NÃO PODE SERVIR DE BASE À EXECUÇÃO DA OBRA SEM O VISTO DO DONO DA OBRA OU SEU REPRESENTANTE COMO "BOM PARA EXECUÇÃO"

2	Inclusão de Escadas	2024.07.19	SIC	HLN	SIC
1	Revisão Geral	2024.04.24	TTG	HLN	SIC
Índice	Designação das alterações	Data	Projeto	Desenho	Visto

EDIA Empresa de Desenvolvimento e Infra-estruturas do Alqueva, S.A.

Projeto: António Capelo, Sandra Carvalho, Thomas Gaudich
Desenho: Hélder Nave
Visto: Sandra Carvalho
Aprovado: Sandra Carvalho
Escala: 1:5, 1:10

AQUALOGUS Engenharia e Ambiente

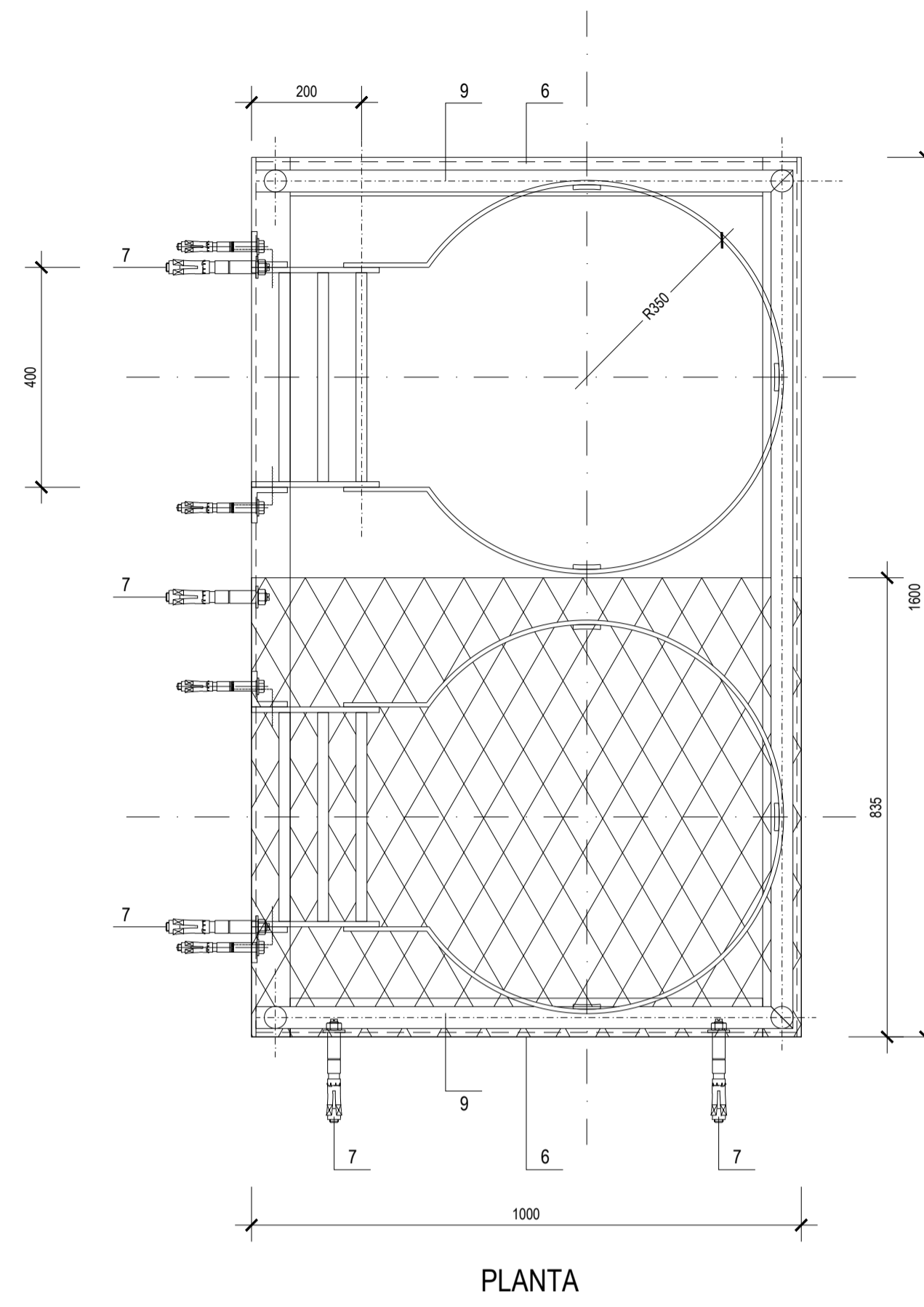
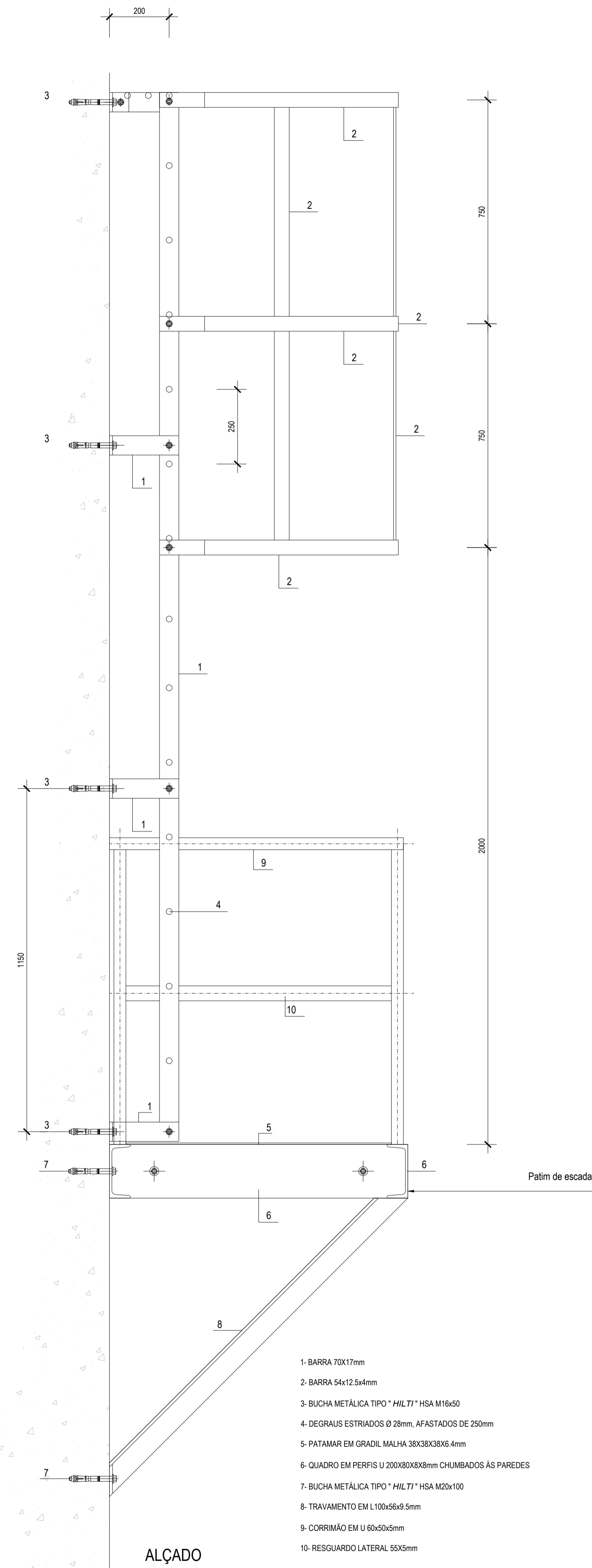
ADAPTAÇÃO DOS PROJETOS DE EXECUÇÃO DOS BLOCOS DE REGA DE REGUENGOS, VENDINHA E MONTOITO AOS LEVANTAMENTOS TOPOGRÁFICOS

ADAPTAÇÃO DOS PROJETOS DE EXECUÇÃO VOLUME 2 - REDE DE REGA DO BLOCO DE MONTOITO SERRALHARIAS. TAMPAS, GRELHAS DE VENTILAÇÃO E ESCADAS

Desenho n.º: **016**
Ficha: **01/02**
Revisão: **2**
N.º Arquivo: 23.57-040
Data: MAIO 2023

ESCADA VERTICAL COM GUARDA CORPOS
EXECUÇÃO COM PERFIS METÁLICOS

Esc. 1 : 10



- 1- BARRA 70X17mm
- 2- BARRA 54x12 5x4mm
- 3- BUCHA METÁLICA TIPO "HIL TI" HSA M16x50
- 4- DEGRAUS ESTRIADOS Ø 28mm, AFASTADOS DE 250mm
- 5- PATAMAR EM GRADIL MALHA 38X38X38x6.4mm
- 6- QUADRO EM PERFIS U 200X80X88mm CHUMBADOS ÀS PAREDES
- 7- BUCHA METÁLICA TIPO "HIL TI" HSA M20x100
- 8- TRAVAMENTO EM L 100x56x9 5mm
- 9- CORRIMÃO EM U 60x50x5mm
- 10- RESGUARDO LATERAL 55X5mm

ESTE DESENHO NÃO PODE SERVIR DE BASE À EXECUÇÃO DA OBRA SEM O VISTO DO DONO DA OBRA OU SEU REPRESENTANTE COMO "BOM PARA EXECUÇÃO"

2	Inclusão de Escadas	2024.07.19	SIC	HLN	SIC
1	Revisão Geral	2024.04.24	TTG	HLN	SIC
Índice	Designação das alterações	Data	Projeto	Desenho	Visto

Empresa de Desenvolvimento e Infra-estruturas do Alqueva, S.A.		AQUALOGUS Engenharia e Ambiente	
Projeto: António Capelo Sandra Carvalho Thomas Gaudich	ADAPTAÇÃO DOS PROJETOS DE EXECUÇÃO DOS BLOCOS DE REGA DE REGUENGOS, VENDINHA E MONTOITO AOS LEVANTAMENTOS TOPOGRÁFICOS		
Desenho: Hélder Neiva	ADAPTAÇÃO DOS PROJETOS DE EXECUÇÃO		
Visto: Sandra Carvalho	VOLUME 2 - REDE DE REGA DO BLOCO DE MONTOITO SERRALHARIAS. TAMPAS, GRELHAS DE VENTILAÇÃO E ESCADAS		
Aprovado: Sandra Carvalho	Desenho n.º 016 Folha 02/02 Revisão 2		
Escalas: 1:5 1:10	N.º Arquivo: 23.57-040 Data: MAIO 2023		