

**LOTEAMENTO ESTAÇÃO RADIONAVAL COMANDANTE NUNES RIBEIRO
UNIÃO DAS FREGUESIAS DE ALGÉS, LINDA-A-VELHA
E CRUZ QUEBRADA-DAFUNDO, MUNICÍPIO DE OEIRAS**

**MEMÓRIA DESCRITIVA E JUSTIFICATIVA
VERSÃO FINAL DO PROJETO DE LOTEAMENTO**

DATA: 07 DE DEZEMBRO DE 2023

FICHA TÉCNICA

COORDENAÇÃO GERAL | DESENVOLVIMENTO DO PROJETO DE LOTEAMENTO

DMOTDU

DIREÇÃO MUNICIPAL DE ORDENAMENTO DO TERRITÓRIO E DESENVOLVIMENTO URBANO

ASSESSORIA TÉCNICA NA ELABORAÇÃO DO PROJETO DE LOTEAMENTO

SARAIVA+ASSOCIADOS

ESTUDO PRÉVIO | REDE VIÁRIA E INFRAESTRUTURAS

PROFICO
CONSULTORES DE ENGENHARIA

ESTUDO PRÉVIO | TRATAMENTO PAISAGÍSTICO DOS ESPAÇOS EXTERIORES

arqpais
paisagem e ambiente

**LOTEAMENTO ESTAÇÃO RADIONAVAL COMANDANTE NUNES RIBEIRO
UNIÃO DAS FREGUESIAS DE ALGÉS, LINDA-A-VELHA
E CRUZ QUEBRADA-DAFUNDO, MUNICÍPIO DE OEIRAS**

**VERSÃO FINAL DO PROJETO DE LOTEAMENTO
REDE VIÁRIA E INFRAESTRUTURAS**

REDE DE DRENAGEM DE ÁGUAS RESIDUAIS DOMÉSTICAS E PLUVIAIS

ÍNDICE

1. INTRODUÇÃO	3
2. REDE EXISTENTE	4
3. REDE PROPOSTA	4
4. DIMENSIONAMENTO	5
5. MATERIAIS E DISPOSIÇÕES CONSTRUTIVAS	11
6. DISPOSIÇÕES FINAIS	13

**LOTEAMENTO ESTAÇÃO RADIONAVAL COMANDANTE NUNES RIBEIRO
UNIÃO DAS FREGUESIAS DE ALGÉS, LINDA-A-VELHA
E CRUZ QUEBRADA-DAFUNDO, MUNICÍPIO DE OEIRAS**

1. INTRODUÇÃO

A presente memória descritiva refere-se ao Estudo Prévio das Infraestruturas de Drenagem de Águas Residuais Domésticas e Pluviais previsto para o Loteamento Estação Radionaval Comandante Nunes Ribeiro, freguesia de Linda-a-Velha, no município de Oeiras.

A área da propriedade é de 309.482,00 m² e a área de implantação do edificado proposta e existente é de 32.742,00 m². A operação de loteamento na freguesia de Linda-a-Velha é delimitada a Norte pela Rua Eng. José Frederico Ulrich e Rua Domingos Fernandes, a Sul pela Rua Dr. Mário Charrua, a Nascente pela Rua Carlos Saraiva e Rua Victor Duarte Pedroso e a Poente pela Rua João Chagas.

O presente estudo diz respeito à rede de águas residuais para a zona alvo de intervenção de modo a permitir uma drenagem eficaz dos efluentes domésticos e pluviais.

A rede de drenagem de águas residuais domésticas contemplará a recolha dos efluentes provenientes dos lotes e encaminha-os através de uma rede de coletores gravíticos até à rede existente.

A rede de drenagem de águas residuais pluviais contemplará a recolha das águas provenientes da precipitação na área de intervenção, como a evacuação das escorrências das coberturas dos edifícios, a drenagem dos arruamentos e restantes pavimentos dos espaços públicos que se encontram dentro da área de intervenção e as eventuais escorrências dos espaços dos arranjos exteriores.

Neste âmbito procedeu-se:

- Caracterização e identificação das infraestruturas existentes na área de intervenção do presente loteamento;
- Proposta de soluções para a interligação das infraestruturas que irão servir o loteamento em estudo com as redes existentes.

Para o desenvolvimento do estudo foram utilizados os elementos base referidos em seguida:

- Projeto de arquitetura;
- Levantamento Topográfico;
- Cadastro de redes de abastecimento de água, fornecido pela SIMAS de Oeiras e Amadora;
- Cadastro das redes de águas pluviais e residuais domésticas, fornecido pela SIMAS de Oeiras e Amadora.

As soluções técnicas adotadas deverão merecer uma apreciação das entidades afetadas, antes de se prosseguir para as fases seguintes do projeto.

As futuras infraestruturas hidráulicas a projetar deverão ter em conta as contribuições previstas para o novo espaço urbano e a reposição dos serviços afetados existentes, com a garantia da continuidade do funcionamento das manchas urbanas envolventes e consolidadas. Desta forma, é altamente recomendável que seja fornecida em fases posteriores, indicações sobre o modo como resolver os problemas a montante e jusante do limite da área de intervenção.

**LOTEAMENTO ESTAÇÃO RADIONAVAL COMANDANTE NUNES RIBEIRO
UNIÃO DAS FREGUESIAS DE ALGÉS, LINDA-A-VELHA
E CRUZ QUEBRADA-DAFUNDO, MUNICÍPIO DE OEIRAS**

2. REDE EXISTENTE

Com vista à elaboração do presente estudo, foram solicitados os cadastros às entidades com jurisdição sobre as infraestruturas a que se refere este documento que podem ter interferências com o loteamento em estudo.

Da análise do cadastro das infraestruturas de drenagem de águas residuais domésticas e pluviais, fornecido pela SIMAS, verifica-se a existência de infraestruturas no limite de intervenção, bem como no interior, identificando-se tubagens entre DN200 e DN800.

O sistema de drenagem existente é constituído por infraestruturas do tipo separativo, de funcionamento gravítico. As redes existentes estão fundamentalmente assentes em zona de circulação rodoviária sendo emergente as tampas das câmaras de visita e os sumidouros.

Tomando como base o cadastro disponibilizado, complementado com o levantamento topográfico, tomámos conhecimento que as águas residuais domésticas e pluviais apresentam destinos semelhantes, perfeitamente definidos, implantados em paralelo.

De acordo com o cadastro disponível, as redes são constituídas por tubagens de diferentes tipos de materiais, predominando o PVC Corrugado e o Betão, com diversos diâmetros de tubagem.

Torna-se, portanto, imperativo averiguar com mais rigor, nas fases seguintes de desenvolvimento dos projetos, as atuais condições de exploração da rede existente, que poderão implicar ou não, uma intervenção mais profunda do que a preconizada neste plano.

3. REDE PROPOSTA

A presente intervenção corresponde à instalação de uma nova rede separativa de coletores gravíticos, doméstico e pluvial, que irão servir o futuro empreendimento, e às respetivas ligações com a rede pública existente (de acordo com a análise ao Cadastro fornecido pela Entidade Gestora – SIMAS Oeiras e Amadora), conforme apresentado no desenho REG-EP-PL-01.

Integra este estudo o projeto de execução das ligações das infraestruturas do futuro loteamento com as redes já existentes.

Os coletores pluviais propostos desenvolver-se-ão ao longo dos eixos das novas vias projetadas, receberão as águas da chuva provenientes dos lotes através de ramais de ligação domiciliários a construir, e as águas recolhidas pelos sumidouros propostos que garantem a drenagem dos arruamentos. O material proposto para os coletores é o PVC Corrugado ou Betão e para os ramais de ligação o PVC PN10.

Os coletores domésticos propostos desenvolver-se-ão paralelamente aos coletores pluviais e recolherão os efluentes provenientes dos lotes através dos ramais de ligação domiciliários a construir. O material proposto para o coletor é o PVC Corrugado e para os ramais de ligação é o PVC PN10.

Indo de encontro ao PDM de Oeiras, sempre que possível deverá ser adotado um sistema de drenagem sustentável, nomeadamente os sistemas alternativos de drenagem (SUDs). Desta forma, preconiza-se que a rede de drenagem de águas pluviais proposta promova a infiltração ao longo de toda a rede pluvial através de caixas de visita drenantes, e descarregue posteriormente para poços de infiltração ou para a rede pública existente.

LOTEAMENTO ESTAÇÃO RADIONAVAL COMANDANTE NUNES RIBEIRO UNIÃO DAS FREGUESIAS DE ALGÉS, LINDA-A-VELHA E CRUZ QUEBRADA-DAFUNDO, MUNICÍPIO DE OEIRAS

As duas soluções propostas permitem o aumento da capacidade de infiltração e a redução do escoamento das águas pluviais na rede pública e/ou nos terrenos naturais.

O traçado proposto foi adaptado à topografia do plano urbanístico proposto, de forma a funcionar graviticamente, em toda área de intervenção.

Cada edifício ou equipamento deverá ser dotado de ramal de ligação que liga ao coletor projetado por interposição de uma câmara de visita, forquilha ou caixa cega. O ramal domiciliário deverá garantir um recobrimento de 1,20 m acima do extradorso, na zona do passeio.

Sugere-se que ao longo dos novos arruamentos, os coletores sejam instalados a uma profundidade mínima na ordem dos 1,20 m, para garantir a ligação gravítica dos ramais domiciliários e dos ramais dos sumidouros.

A execução de infraestruturas que no diz respeito à Rede de Drenagem de Águas Residuais Domésticas e Pluviais prevê as seguintes situações:

- Construção de novos coletores gravíticos de águas residuais pluviais e domésticos;
- Construção de ramais de ligação para sumidouros, com instalação de sumidouros;
- Construção e/ou fornecimento e montagem de caixas e câmaras de visita que constituem o novo sistema de drenagem de águas residuais;
- Garantir o estabelecimento dos ramais domiciliários dos lotes aos coletores principais a prever, com execução de câmaras de ramal de ligação;
- Execução de ligações entre elementos do novo sistema de drenagem de águas residuais e o sistema de drenagem existente, tendo em conta as condições/indicações definidas pela Entidade Gestora e Saneamento, neste caso, a SIMAS de Oeiras e Amadora;
- Arranque e reposição de pavimentos, se não contabilizados no projeto geral de arquitetura;
- Drenagem dos espaços verdes localizados dentro da área de intervenção;
- Mitigação do impacto de eventual aglomeração de água nas redes pluviais existentes, com a execução de bacias de retenção ou poços de infiltração.

4. DIMENSIONAMENTO

Os elementos base para o dimensionamento da rede de drenagem de águas residuais domésticas foram determinados com base na população, capitação, fator de ponta, consumos, fator de afluência, caudal doméstico de ponta, caudal doméstico médio, caudal de infiltração e caudal imprevisível.

Para efeito de dimensionamento da rede de drenagem de águas residuais, consideram-se os mesmos valores que foram estimados para o abastecimento de água, com base na informação referente à população a servir.

A rede de drenagem deverá garantir a drenagem ao conjunto dos 48 lotes a construir, com utilizações de habitação, comércio e/ou serviços, ou de equipamentos. Prevê-se um nº total de fogos de 770, sendo que alguns dos lotes são coletivos, com áreas destinadas a comércio ou serviço.

A população de projeto corresponderá à ocupação total de todos os edifícios do loteamento.

**LOTEAMENTO ESTAÇÃO RADIONAVAL COMANDANTE NUNES RIBEIRO
UNIÃO DAS FREGUESIAS DE ALGÉS, LINDA-A-VELHA
E CRUZ QUEBRADA-DAFUNDO, MUNICÍPIO DE OEIRAS**

Assim, determinaram-se os caudais de referência para o sistema de drenagem de águas residuais domésticas, sendo eles:

	Habitacional	Comércio/Serviços	Equipam.
População	2427	563	978
Capitação (l/hab.dia)	200	70	50
Coeficiente de afluência	0.8	0.8	0.8
Caudal Médio Diário Rede Drenagem Doméstica (m3/dia)	388.3	31.5	39.1
Fator de Ponta Instant. da Rede Doméstica (-)	2.70	4.0	3.4
Caudal de Ponta da Rede de Drenagem Doméstica (l/seg.)	12.2	1.5	1.8
Caudal de Dimensionamento da Rede de Drenagem Doméstica (l/seg.)	16.7	1.8	2.3

A determinação dos caudais de drenagem de águas residuais domésticas foi efetuada por aplicação de um valor de capitação de água da população residencial de 200 l/hab./dia e do coeficiente de afluência de 0.80.

Tendo em conta as capitações apresentadas, bem como os quantitativos populacionais calculados anteriormente, calcularam-se os volumes de águas residuais produzidas. Estima-se assim um volume médio diário anual de águas residuais afluentes à rede publica municipal de 459 m3/dia.

Para a obtenção do caudal de ponta horário total (instantâneo) na entrega à rede existente, estimou-se o fator de ponta pelo regulamento português (D.R. nº 23/95), dado por:

$$f = 1,5 + \frac{60}{\sqrt{P}}$$

em que P é a população total servida em habitantes.

A estimativa do caudal de ponta (de dimensionamento) da rede é dada por:

$$Q_p = Q_{md} \times f$$

em que:

Q_p – Caudal de ponta (l/s);

Q_{md} – Caudal médio diário de águas residuais (l/s);

f – fator de ponta instantâneo (-);

Considerando os parâmetros anteriores, o caudal de dimensionamento total da rede é de cerca de 20.8 l/s.

Uma vez que existirão diversas ligações à rede existentes, propõe-se os seguintes diâmetros, apresentados na tabela seguinte.

- Coletor AR1 – Q_{dim} = 24.99 l/s – Diâmetros propostos de 200 a 250 mm;
- Coletor AR2 – Q_{dim} = 6.26 l/s – Diâmetro proposto de 200 mm;
- Coletor AR3 – Q_{dim} = 7.72 l/s – Diâmetro proposto de 200 mm;
- Coletor AR4 – Q_{dim} = 1.00 l/s – Diâmetro proposto de 200 mm;

LOTEAMENTO ESTAÇÃO RADIONAVAL COMANDANTE NUNES RIBEIRO
UNIÃO DAS FREGUESIAS DE ALGÉS, LINDA-A-VELHA
E CRUZ QUEBRADA-DAFUNDO, MUNICÍPIO DE OEIRAS

Os diâmetros considerados dependem da inclinação, sendo diâmetros estimados grosseiramente apenas para esta fase de projeto.

O dimensionamento hidráulico da rede de drenagem deverá ser efetuado tendo em consideração as condições de escoamento impostas pelo "Regulamento Geral dos Sistemas Públicos e Prediais de Distribuição de Água e de Drenagem de Águas Residuais" (Decreto Regulamentar nº 23/95, de 23 de agosto) e nas "Normas Portuguesas", e em função do caudal de dimensionamento, salientando-se os seguintes pontos:

- Diâmetro mínimo: 200 mm
- Altura máxima de água: Meia secção
- Velocidades de escoamento: 0,6 m/s a 3,0 m/s
- Tensão tangencial média de escoamento: 2,0 N/m²
- Inclinação: não inferior a 0,5%, nem superior a 15%;
- Profundidade de assentamento dos coletores: superior a 1.20 m, medida entre o seu extradorso e o terreno

No que diz respeito ao sistema de drenagem de águas residuais pluviais, a rede de drenagem de águas pluviais deverá ser dimensionada tendo em conta a bacias de drenagem correspondentes.

O método a utilizar para estimar os caudais pluviais deverá ser o método racional generalizado, para uma chuvada de $t_{mín} = 10$ min e $T = 10$ anos

A fórmula racional é dada pela seguinte expressão:

$$Q = \frac{C \cdot I \cdot A}{3,6}$$

Sendo:

Q (m³/s) – caudal

C (-) – coeficiente de escoamento

I (mm/h) – intensidade de precipitação

A (km²) – área da bacia

De forma a ter em conta as alterações climáticas, o valor de Intensidade de precipitação deverá ser incrementado entre 10 a 20 %.

A definição rigorosa do coeficiente de escoamento a atribuir às zonas a drenar deverá ser feita através da ponderação dos coeficientes de escoamento características das diversas superfícies do plano urbanístico que constituem aquela zona de acordo com a percentagem da área total que ocupam. Uma vez que o valor do coeficiente de escoamento depende dos tipos de revestimentos, permeabilidade, urbanização, e declividade da área a drenar, considerou-se, nesta fase do estudo, um coeficiente de escoamento ponderado de 0,9 para superfícies impermeáveis e um coeficiente médio de 0,6 para superfícies permeáveis.

Tal como na drenagem de águas residuais domésticas, dada a orografia do terreno e do layout proposto, existirão diversos pontos de entrega, pelo que se propõe os seguintes diâmetros, apresentados na tabela seguinte.

**LOTEAMENTO ESTAÇÃO RADIONAVAL COMANDANTE NUNES RIBEIRO
UNIÃO DAS FREGUESIAS DE ALGÉS, LINDA-A-VELHA
E CRUZ QUEBRADA-DAFUNDO, MUNICÍPIO DE OEIRAS**

- Coletor AP1 – Qdim = 1048 l/s – Diâmetros propostos de 200 a 630 mm;
- Coletor AP2 – Qdim = 303 l/s – Diâmetros propostos de 200 a 400 mm;
- Coletor AP3 – Qdim = 72 l/s – Diâmetros propostos de 200 a 315 mm;
- Coletor AP4 – Qdim = 54 l/s – Diâmetros propostos de 200 a 315 mm;
- Coletor AP5 – Qdim = 314 l/s – Diâmetros propostos de 200 a 400 mm;
- Coletor AP6 – Qdim = 64 l/s – Diâmetros propostos de 200 a 315 mm;
- Coletor AP7 – Qdim = 103 l/s – Diâmetros propostos de 200 a 315 mm;
- Coletor AP8 – Qdim = 101 l/s – Diâmetros propostos de 200 a 315 mm;
- Coletor AP9 – Qdim = 218 l/s – Diâmetros propostos de 200 a 315 mm;
- Coletor AP10 – Qdim = 66 l/s – Diâmetros propostos de 200 a 250 mm;
- Coletor AP11 – Qdim = 165 l/s – Diâmetros propostos de 200 a 315 mm;
- Coletor AP12 – Qdim = 67 l/s – Diâmetros propostos de 200 a 315 mm;

Os diâmetros considerados dependem da inclinação, sendo diâmetros estimados grosseiramente apenas para esta fase de projeto.

O dimensionamento da rede de drenagem de águas residuais pluviais deverá ser efetuada tendo em consideração o constante no "Regulamento Geral dos Sistemas Públicos e Prediais de Distribuição de Água e de Drenagem de Águas Residuais" (Decreto Regulamentar nº 23/95, de 23 de agosto) e nas "Normas Portuguesas", salientando-se os seguintes pontos:

- Diâmetro mínimo: 200 mm
- Altura máxima de água: secção cheia
- Velocidades de escoamento: 0,6 m/s a 5,0 m/s
- Tensão tangencial média de escoamento: 4,0 N/m²

Face ao aumento considerável de área impermeabilizada prevista construir no âmbito do projeto e com o consequente aumento de caudal pluvial e, para não sobrecarregar as redes pluviais existentes, as ligações da infraestrutura de águas pluviais a considerar deverão ser avaliadas em fases posteriores de projeto, procurando mitigar o impacto de eventual aglomeração de água nos terrenos envolventes à área a intervir e, otimizar a capacidade de transporte das redes pluviais existentes.

Desta forma, propõe-se a solução de controlo e retenção na origem das águas pluviais, com a promoção da infiltração através da instalação de caixas de visita drenantes (com fundo "roto"), ao longo da rede de drenagem de águas pluviais (de acordo com o esquema seguinte), mas que permitam a drenagem dos caudais exequentes através da rede de coletores, para descargas posteriores em poços de infiltração.

LOTEAMENTO ESTAÇÃO RADIONAVAL COMANDANTE NUNES RIBEIRO
UNIÃO DAS FREGUESIAS DE ALGÉS, LINDA-A-VELHA
E CRUZ QUEBRADA-DAFUNDO, MUNICÍPIO DE OEIRAS

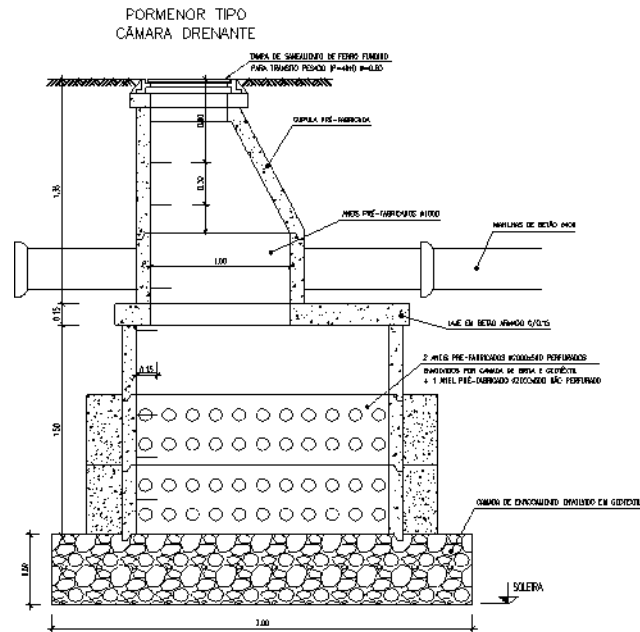


Figura 1. Pormenor tipo caixa de visita drenante

Os poços de infiltração estão representados no parque urbano, de forma a aproveitar os espaços verdes, contudo, os mesmos devem estar sujeitos a aprovação por parte da SIMAS de Oeiras e Amadora.

A instalação dos poços de infiltração ficam sempre dependentes da análise de ensaios de campo para uma melhor caracterização de geologia e de condutividade hidráulica. Para uma maior eficiência dos eventuais poços de infiltração de águas pluviais a construir, sugere-se que a base dos mesmos intersecte níveis de areias, o menos silto-argilosas possível.

Para o dimensionamento dos ramais domiciliários de cada lote, recorreu-se às tipologias habitacionais e frações comerciais propostas na Operação de Loteamento, e arbitraram-se os prováveis dispositivos para se obter um resultado mais próximo do que se verificará no futuro em relação aos caudais. Quanto à rede de drenagem pluvial, estimou-se um caudal por cada área de implantação de cada lote.

**LOTEAMENTO ESTAÇÃO RADIONAVAL COMANDANTE NUNES RIBEIRO
UNIÃO DAS FREGUESIAS DE ALGÉS, LINDA-A-VELHA
E CRUZ QUEBRADA-DAFUNDO, MUNICÍPIO DE OEIRAS**

Quadro 1 – Ramais de ligação domiciliários domésticos propostos

LOTE	APARELHOS DE UTILIZAÇÃO										CAUDAIS (l/min)			Material	i (%)	DIÁMETRO(mm)		v	h/D
	Lv	Ba	Bd	Ch	Bc	Pll	Mll	Fr	Mlr	Msr	Qacum.	Qinst	Qatlc.			Ø	Øint		
Lote A1	24	12	18	9	24	12	12	12	9	9	6660.00	817.70	817.70	PVC PN10	2.0	200	182	1.56	0.37
Lote A2	65	33	52	25	65	31	28	28	24	24	17700.00	1379.70	1379.70	PVC PN10	2.0	200	182	1.79	0.49
Lote A3	61	35	48	23	61	28	28	28	25	25	17160.00	1357.01	1357.01	PVC PN10	2.0	200	182	1.79	0.49
Lote A4	61	35	48	23	61	28	28	28	25	25	17160.00	1357.01	1357.01	PVC PN10	2.0	200	182	1.79	0.49
Lote A5	118	70	94	44	118	54	54	54	50	50	33480.00	1940.59	1940.59	PVC PN10	2.0	250	228	1.95	0.43
Lote A6	98	60	79	34	98	49	49	49	45	45	26680.00	1786.35	1786.35	PVC PN10	2.0	250	228	1.91	0.41
Lote A7	34	20	27	12	34	17	17	17	15	15	9840.00	1007.68	1007.68	PVC PN10	2.0	200	182	1.65	0.41
Lote A8	113	65	94	39	113	59	54	54	50	50	32580.00	1912.50	1912.50	PVC PN10	2.0	250	228	1.94	0.42
Lote A9	61	35	48	23	61	28	28	28	25	25	17160.00	1357.01	1357.01	PVC PN10	2.0	200	182	1.79	0.49
Lote B1	39	21	30	15	39	18	18	18	15	15	10800.00	1059.15	1059.15	PVC PN10	2.0	200	182	1.67	0.43
Lote B2	39	21	30	15	39	18	18	18	15	15	10800.00	1059.15	1059.15	PVC PN10	2.0	200	182	1.67	0.43
Lote B3	88	50	69	34	88	39	39	39	35	35	24480.00	1641.20	1641.20	PVC PN10	2.0	250	228	1.86	0.39
Lote B4	96	54	93	39	96	57	57	57	54	54	30420.00	1843.56	1843.56	PVC PN10	2.0	250	228	1.92	0.41
Lote B5	155	96	124	55	155	73	73	73	69	69	44700.00	2265.24	2265.24	PVC PN10	2.0	250	228	2.03	0.47
Lote B6	86	50	68	33	86	38	38	38	35	35	24060.00	1626.07	1626.07	PVC PN10	2.0	250	228	1.86	0.39
Lote C1	64	32	56	24	64	36	32	32	28	28	18480.00	1411.91	1411.91	PVC PN10	2.0	250	228	1.79	0.36
Lote C2	64	32	56	24	64	36	32	32	28	28	18480.00	1411.91	1411.91	PVC PN10	2.0	250	228	1.79	0.36
Lote C3	64	32	56	24	64	36	32	32	28	28	18480.00	1411.91	1411.91	PVC PN10	2.0	250	228	1.79	0.36
Lote C4	64	32	56	24	64	36	32	32	28	28	18480.00	1411.91	1411.91	PVC PN10	2.0	250	228	1.79	0.36
Lote C5	64	32	56	24	64	36	32	32	28	28	18480.00	1411.91	1411.91	PVC PN10	2.0	250	228	1.79	0.36
Lote C6	64	32	56	24	64	36	32	32	28	28	18480.00	1411.91	1411.91	PVC PN10	2.0	250	228	1.79	0.36
Lote D1	175	95	140	65	175	85	80	80	70	70	48900.00	2376.77	2376.77	PVC PN10	2.0	250	228	2.05	0.48
Lote F1 a IF27	4	2	3	1	4	2	1	1	1	1	960.00	289.99	289.99	PVC PN10	2.0	160	146	1.19	0.29

**LOTEAMENTO ESTAÇÃO RADIONAVAL COMANDANTE NUNES RIBEIRO
UNIÃO DAS FREGUESIAS DE ALGÉS, LINDA-A-VELHA
E CRUZ QUEBRADA-DAFUNDO, MUNICÍPIO DE OEIRAS**

Quadro 2 – Ramais de ligação domiciliários pluviais propostos

LOTE	ÁREA DE DRENAGEM	COEF. DE ESCADAMENTO	CAUDAL β/min	i (%)	DIÂMETRO (mm)		v (m/s)	h/d	Pod. et Trans. (kg/m ²)
					Ø	Øint.			
Lote A1	633	1	1266	2	160	146.0	1.73	0.68	0.90
Lote A2	1467	1	2974	2	250	228.0	2.17	0.55	1.26
Lote A3	1130	1	2220	2	200	182.0	2.00	0.67	1.11
Lote A4	1130	1	2220	2	200	182.0	2.00	0.67	1.11
Lote A5	2076	1	4152	2	250	228.0	2.33	0.66	1.41
Lote A6	1925	1	3850	2	250	228.0	2.30	0.65	1.38
Lote A7	633	1	1266	2	160	146.0	1.73	0.68	0.90
Lote A8	1796	1	3592	2	250	228.0	2.27	0.62	1.35
Lote A9	1130	1	2220	2	200	182.0	2.00	0.67	1.11
Lote B1	1130	1	2220	2	200	182.0	2.00	0.67	1.11
Lote B2	1130	1	2220	2	200	182.0	2.00	0.67	1.11
Lote B3	1565	1	3130	2	250	228.0	2.20	0.56	1.29
Lote B4	1246	1	2496	2	200	182.0	2.04	0.73	1.25
Lote B5	2140	1	4280	2	250	228.0	2.34	0.70	1.42
Lote B6	1636	1	3272	2	250	228.0	2.21	0.58	1.30
Lote C1	1840	1	3680	2	250	228.0	2.28	0.63	1.36
Lote C2	1840	1	3680	2	250	228.0	2.28	0.63	1.36
Lote C3	1840	1	3680	2	250	228.0	2.28	0.63	1.36
Lote C4	1580	1	3160	2	250	228.0	2.20	0.57	1.29
Lote C5	1840	1	3680	2	250	228.0	2.28	0.63	1.36
Lote C6	1840	1	3680	2	250	228.0	2.28	0.63	1.36
Lote D1	2777	1	5554	2	315	285.0	2.54	0.56	1.40
Lote F1 a F27	754	1	1508	2	160	146.0	1.77	0.79	0.99

5. MATERIAIS E DISPOSIÇÕES CONSTRUTIVAS

Para as redes de drenagem de águas residuais domésticas propõe-se os seguintes os seguintes materiais e disposições construtivas:

- Tubagens: PVC Corrugado SN8. As tubagens deverão ter obrigatoriamente certificação, sendo a credenciação das Certificações efetuada por entidades credenciadas para o efeito.
- Colocação de telas de pré-sinalização com a inscrição “Águas Residuais Domésticas” a fim de evitar possíveis danificações em futuros trabalhos que porventura tenham lugar na sua imediação;
- Câmaras de visita circulares em betão armado com diâmetro interior de 1,00, ou 1,25, quando assentes a uma profundidade superior a 2,50m, e devendo ainda apresentar queda guiada à entrada sempre que o desnível a vencer seja superior a 0,50m. Aplicação de juntas estanques;
- Tampas das caixas de Visita, de acordo com a NP EN 124, D400 quando localizadas na faixa de rodagem, e C250 quando localizadas fora desta;
- Instalação dos coletores em valas de largura mínima de DN + 0,50m para uma profundidade máxima de 3,00m. Para profundidades com mais de 3,00m a largura da vala deverá ser aumentada em função do tipo de terreno, processo de escavação e nível freático. Em casos onde a profundidade da geratriz superior das tubagens seja inferior a 1,00m deverão ter proteção mecânica a executar com lajeta de betão armado.
- Fundação das valas adequada ao tipo de terreno. Na presença de nível freático elevado e/ou que o terreno do fundo da vala não tenha firmeza suficiente para assentamento dos tubos, esta deverá ser preenchida com brita de diâmetro nominal da ordem dos 20/50 mm, bem

**LOTEAMENTO ESTAÇÃO RADIONAVAL COMANDANTE NUNES RIBEIRO
UNIÃO DAS FREGUESIAS DE ALGÉS, LINDA-A-VELHA
E CRUZ QUEBRADA-DAFUNDO, MUNICÍPIO DE OEIRAS**

compactada, por subcamadas de espessura de 10 a 30 cm, envolvida em manta geotêxtil (150 a 200 g/m²).

Para as redes de drenagem de águas residuais pluviais propõe-se os seguintes os seguintes materiais e disposições construtivas:

- Tubagens: PVC Corrugado SN8 ou Betão. Deverão ser calculados os coletores à compressão diametral (KN/m). As tubagens deverão ter obrigatoriamente certificação, sendo a credenciação das Certificações efetuada por entidades credenciadas para o efeito;
- Colocação de telas de pré-sinalização com a inscrição “Águas Residuais Pluviais” a fim de evitar possíveis danificações em futuros trabalhos que porventura tenham lugar na sua imediação;
- Câmaras de visita circular em betão armado com base em betão armado , devidamente especificados em função das cargas a que vão estar sujeitos e aos diâmetros dos coletores presentes, coletores até DN600 e coletores superiores a DN700;
- Câmaras de visita quadradas a aplicar em locais de necessidade de recolha de águas provenientes de valetas ou caleiras.
- Tampas das caixas de Visita, de acordo com a NP EN 124, D400 quando localizadas na faixa de rodagem, e C250 quando localizadas fora desta;
- Ramais de ligação ligados diretamente aos sumidouros ou às câmaras de visita mais próximas;
- Sumidouros ou sarjeta em blocos de betão, sifonados, para evitar propagação de maus cheiros, com laje de cobertura em betão armado, soleira e respetivas caneluras em betão simples, com ligação direta à câmara de visita ou coletor (caso seja possível);
- Valetas em meia cana em canal pré-fabricado polímero, podendo ter grelha, da classe de resistência de acordo com o local onde serão implantadas;
- Instalação dos coletores em valas de largura mínima de DN + 0,50m para uma profundidade máxima de 3,00m. Para profundidades com mais de 3,00m a largura da vala deverá ser aumentada em função do tipo de terreno, processo de escavação e nível freático. Em casos onde a profundidade da geratriz superior das tubagens seja inferior a 1,00m deverão ter proteção mecânica a executar com lajeta de betão armado;
- Fundação das valas adequada ao tipo de terreno. Na presença de nível freático elevado e/ou que o terreno do fundo da vala não tenha firmeza suficiente para assentamento dos tubos, esta deverá ser preenchida com brita de diâmetro nominal da ordem dos 20/50 mm, bem compactada, por subcamadas de espessura de 10 a 30 cm, envolvida em manta geotêxtil (150 a 200 g/m²).

**LOTEAMENTO ESTAÇÃO RADIONAVAL COMANDANTE NUNES RIBEIRO
UNIÃO DAS FREGUESIAS DE ALGÉS, LINDA-A-VELHA
E CRUZ QUEBRADA-DAFUNDO, MUNICÍPIO DE OEIRAS**

6. DISPOSIÇÕES FINAIS

A solução projetada, dentro dos critérios atrás descritos encontra-se representada graficamente nas peças desenhadas anexas e fazem parte integrante do presente projeto.

Nas peças desenhadas encontram-se inscritos todos os traçados da instalação, bem como outras informações necessárias à correta interpretação do projeto.

Todas as soluções propostas neste projeto respeitam a regulamentação nacional vigente, nomeadamente o Regulamento Geral dos Sistemas Públicos e Prediais de Distribuição de Água e Drenagem de Águas Residuais – Dec. Regulamentar nº23/95 de 23 de agosto de 1995.

Para além das disposições regulamentares em vigor, deverão também ser respeitadas todas as especificações técnicas da SIMAS de Oeiras e Amadora.

Oeiras, 20 Junho 2023

Assessoria Técnica: Jorge Gil Meneses, Engº Civil (OE 15181)