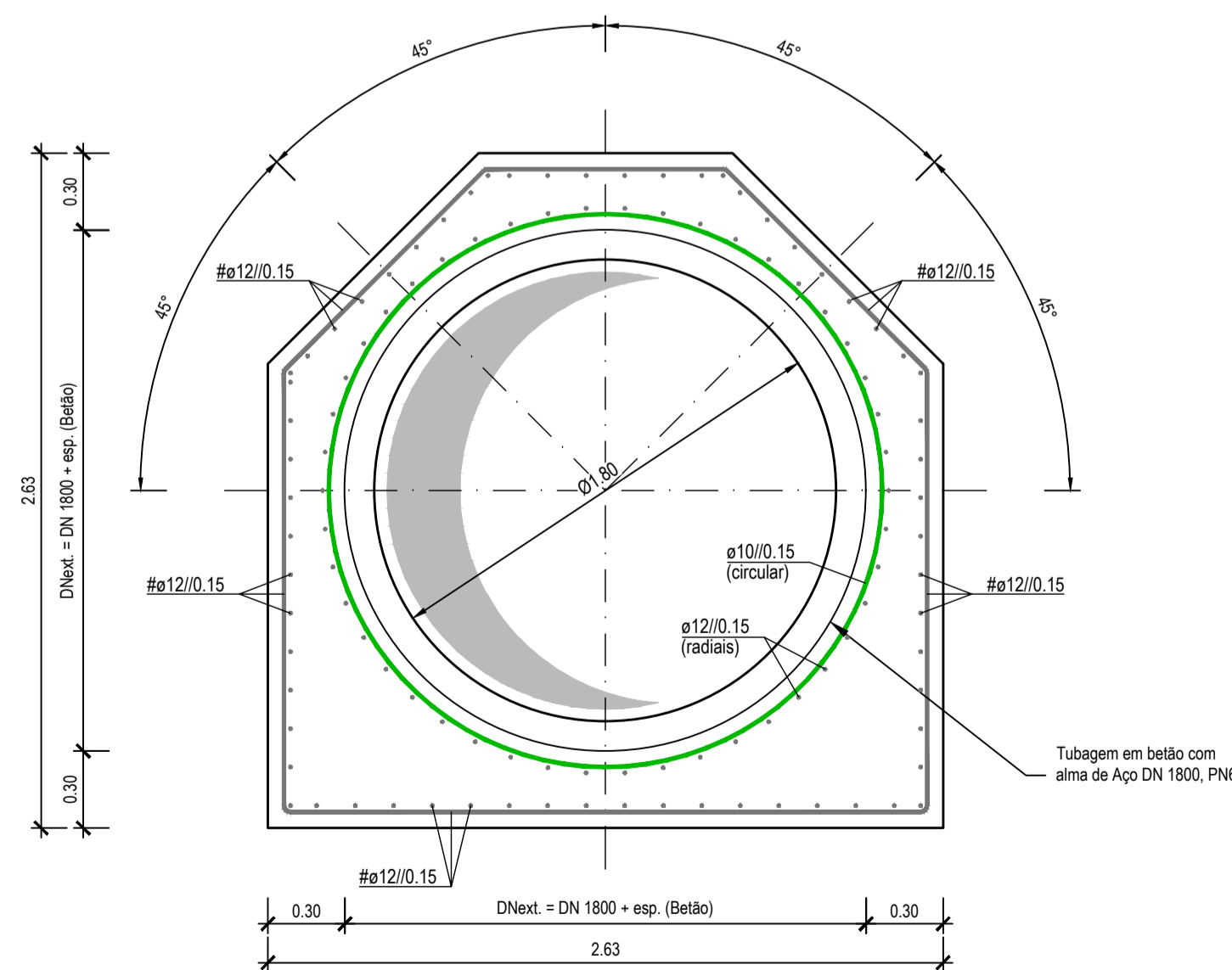
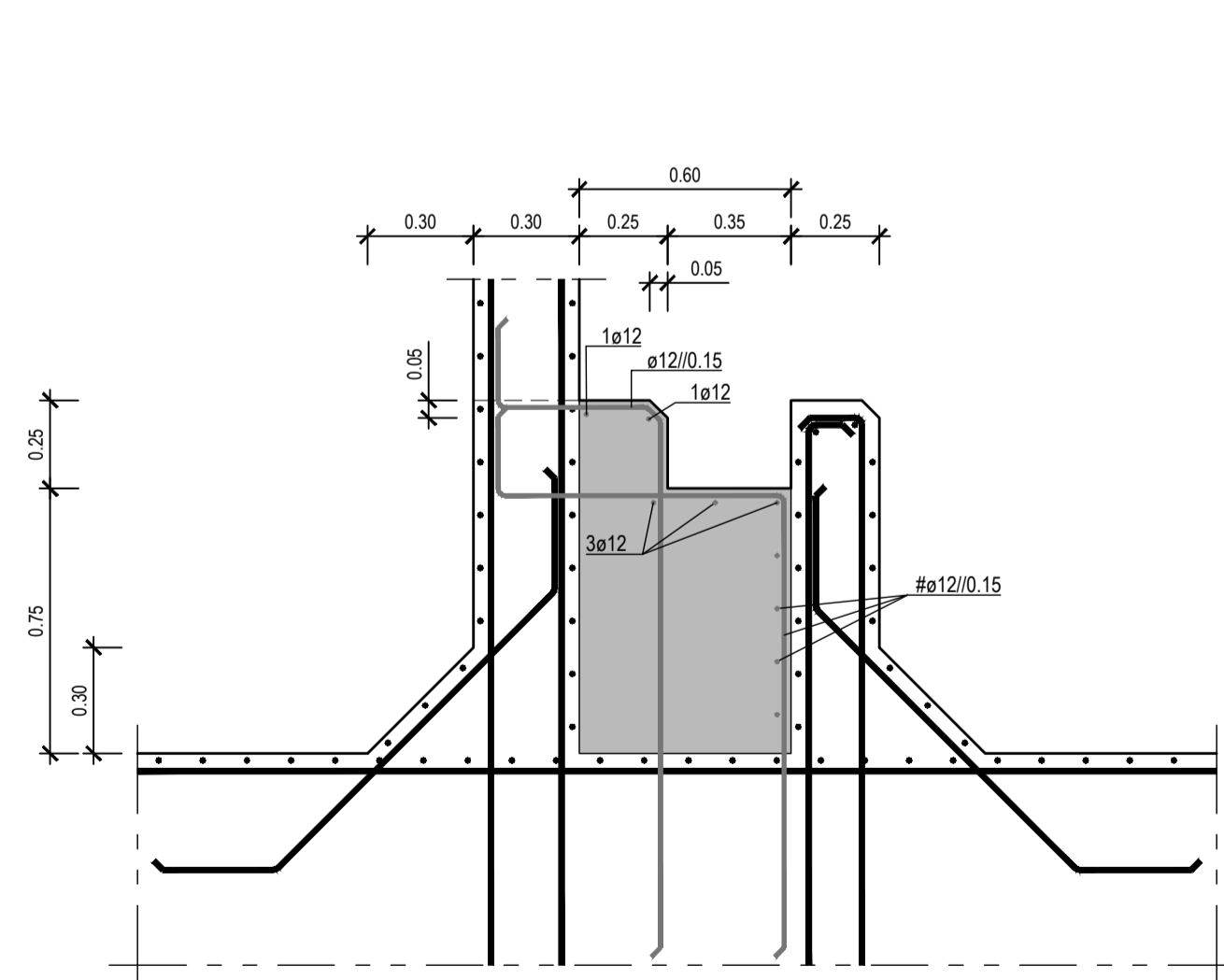


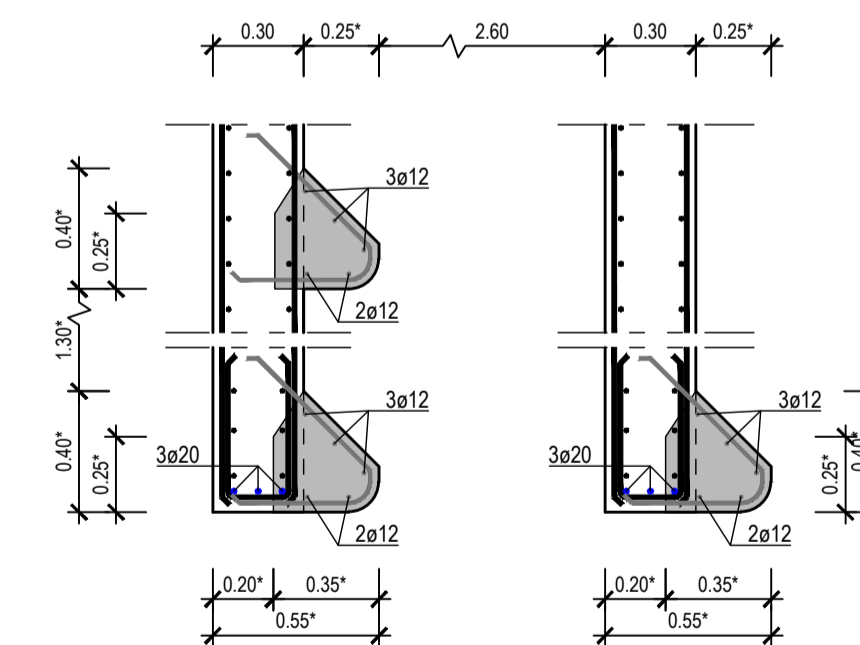
PLANTA POR A-A
Escala 1:50



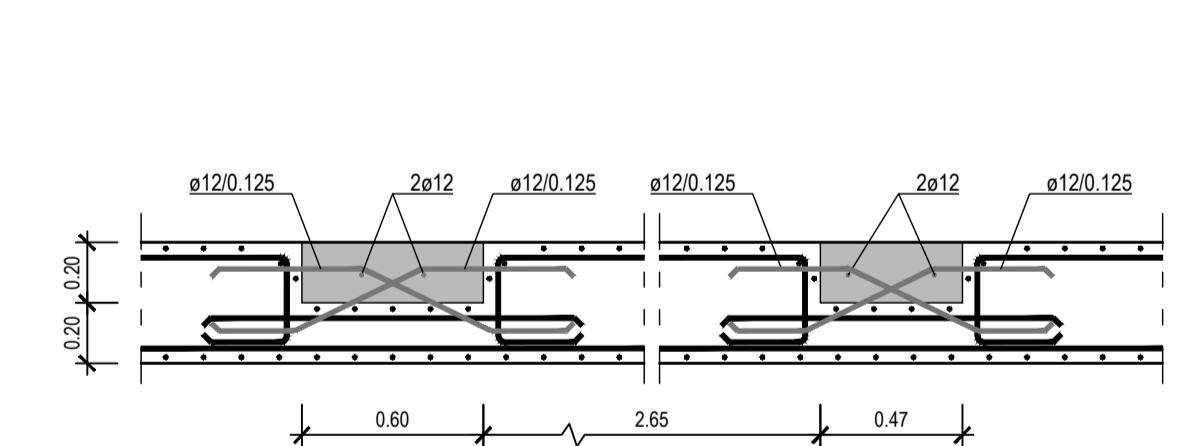
SECÇÃO 1-1
Escala 1:25



PORMENOR 1
Escala 1:20



PORMENOR 2
Escala 1:25



PORMENOR 3
Escala 1:25

Nota (*) - Dimensão a confirmar com o fabricante dos equipamentos

- Betão de 2ª fase

Nota: Os betões de 2ª fase devem ser desenvolvidos e detalhados, incluindo as respetivas armaduras, pelo fabricante da comporta e da grelha.

AÇO	BETÃO (NP EN 206-1)			RECOBRIMENTO (cm)	
	RESISTÊNCIA	CLASSE DE EXPOSIÇÃO	CONSISTÊNCIA	EXTERIOR	INTERIOR
A500 NR	C30/37	XC4	S3	4.5	4.5

- NOTAS:
- 1 - O comprimento de amarração das armaduras será 50x.
 - 2 - Todas as cotas e dimensões deverão ser confirmadas com o fornecedor do equipamento.
 - 3 - Não será empalmada, em cada secção mais de 1/3 da armadura.
 - 4 - Tinta à base de betume asfáltico em todas as superfícies exteriores em contacto com o terreno.

Revisão	Designação	Desenhou	Aprovou	Data
PROJECTO DE EXECUÇÃO				
Projecto	Desenhou	Aprovou	Data	
João Vargás	Pedro Andrade	Sofia Azevedo	Janeiro 2023	
Código do Ficheiro:	Contrato:	Escala:	Escala	
C871-RES-PE-B03-R1	C871	1:20, 1:25 e 1:50		

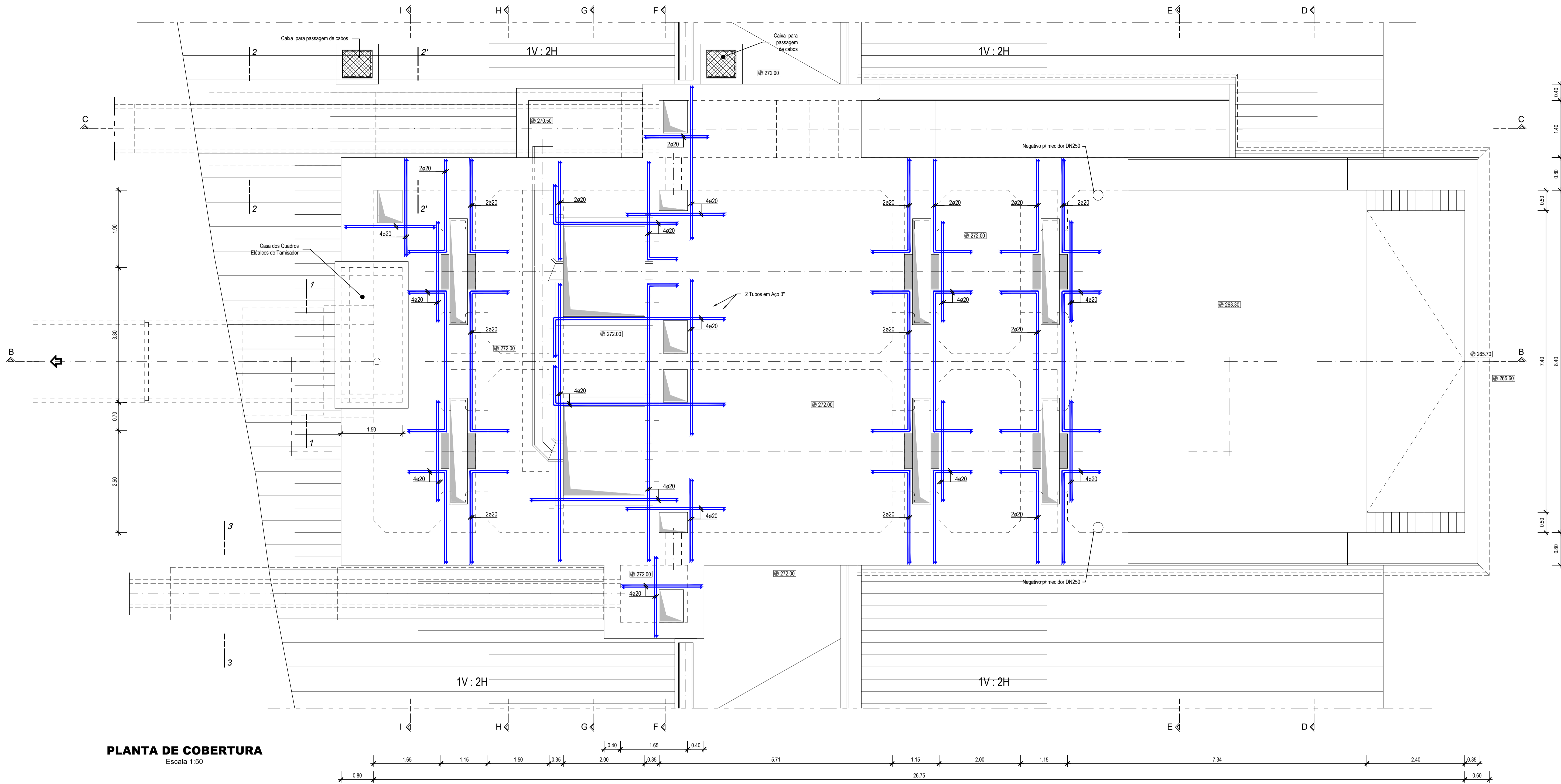
DGADR
DIREÇÃO-GERAL DE AGRICULTURA E DESENVOLVIMENTO RURAL

PROJETO DE EXECUÇÃO DE INFRAESTRUTURAS DE REGADIO DO APROVEITAMENTO HIDROAGRÍCOLA DO CRATO

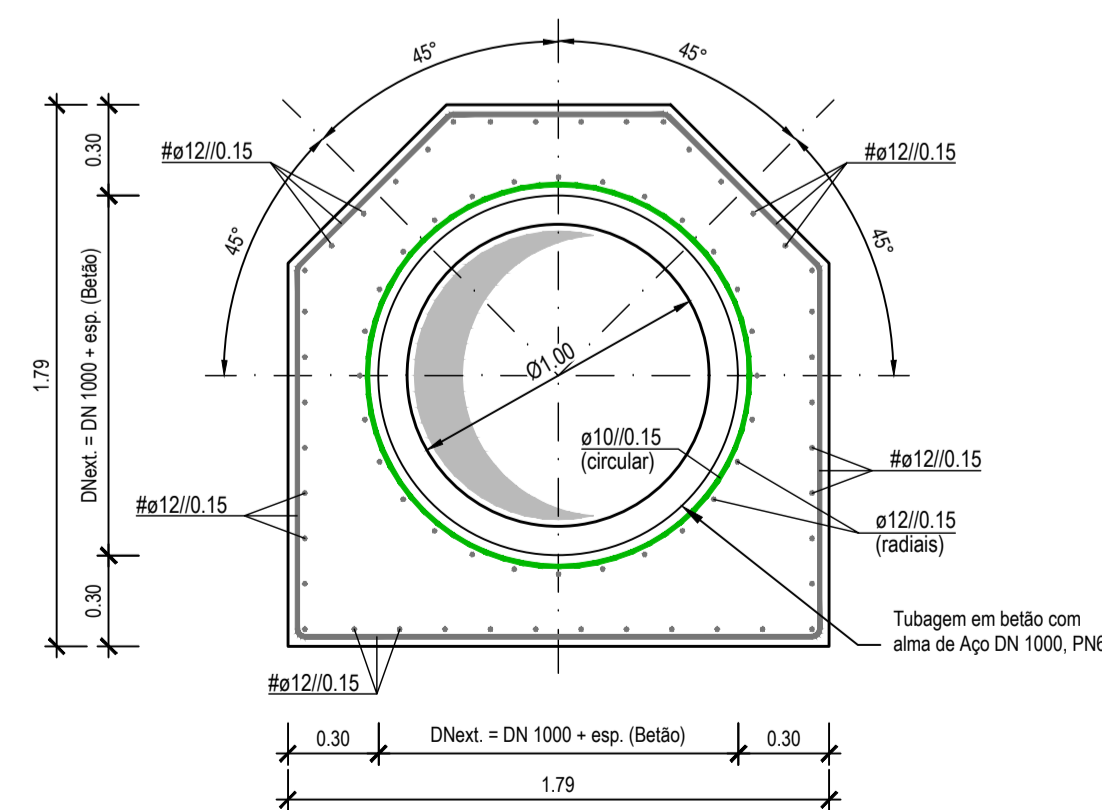
RESERVATÓRIO
ESTRUTURA DA TOMADA DE ÁGUA. SIFÃO DE SEGURANÇA
BETÃO ARMADO (FOLHA 1/5)

Campo d'Água
Engenharia e Gestão, Lda.

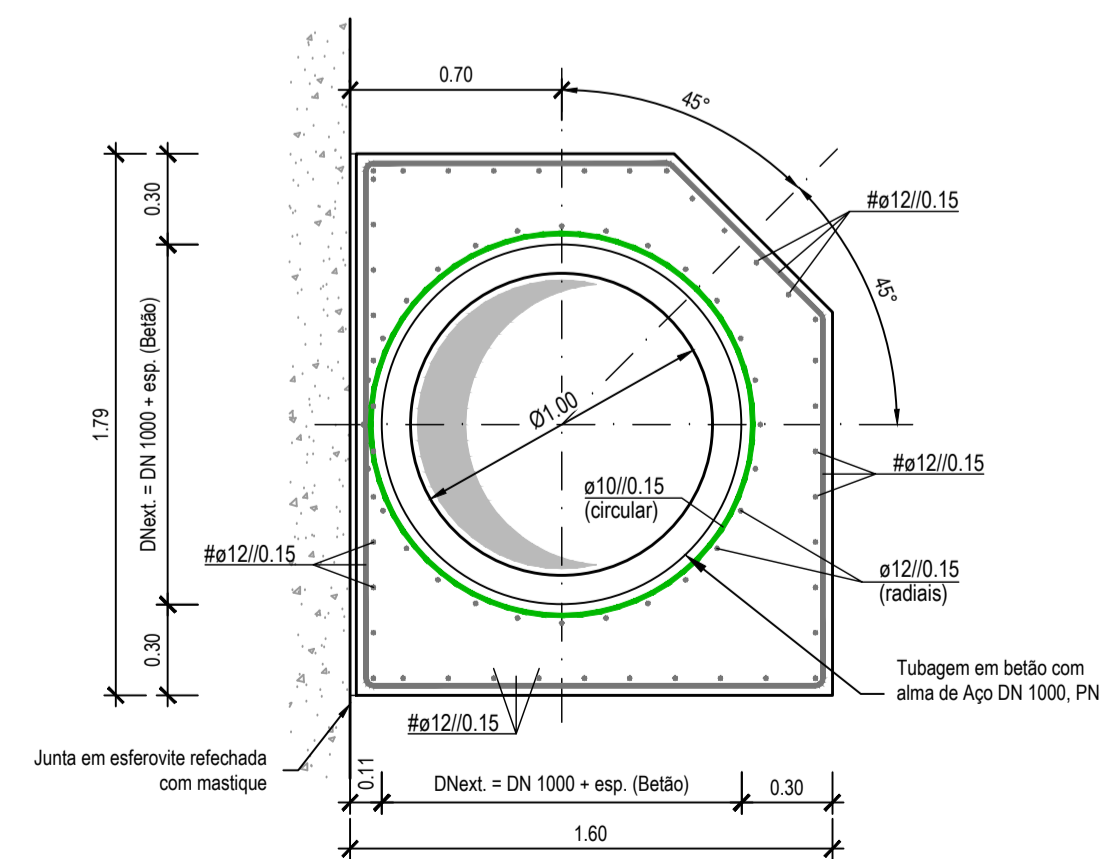
Desenho n.º **B03** e Revisão **0**



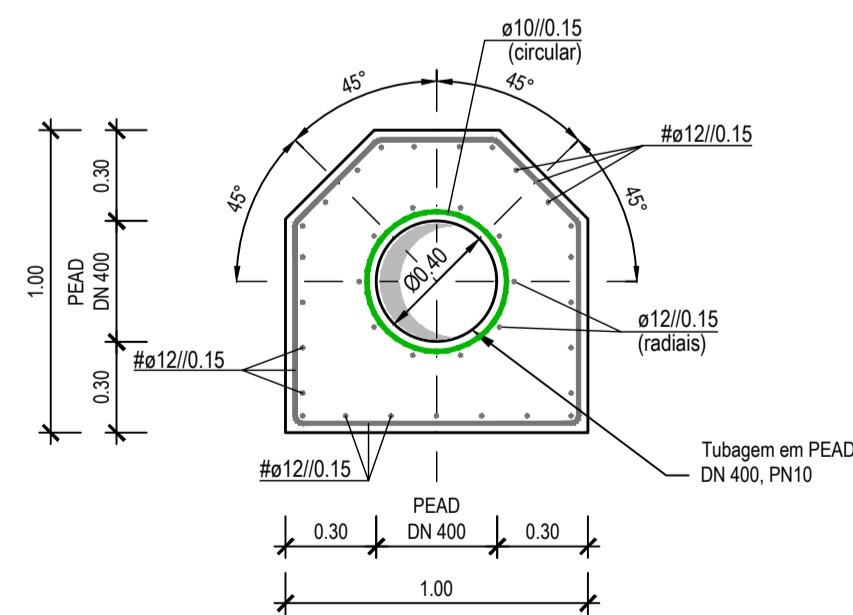
PLANTA DE COBERTURA
Escala 1:50



SECÇÃO 2-2
Escala 1:25



SECÇÃO 2'-2'
Escala 1:25



SECÇÃO 3-3
Escala 1:25

- Betão de 2ª fase

Nota: Os betões de 2ª fase devem ser desenvolvidos e detalhados, incluindo as respetivas armaduras, pelo fabricante da comporta e da grelha.

AÇO	BETÃO (NP EN 206-1)			RECOBRIMENTO (cm)	
	RESISTÊNCIA	CLASSE DE EXPOSIÇÃO	CONSISTÊNCIA	EXTERIOR	INTERIOR
A500 NR	C30/37	XC4	S3	4.5	4.5

BETÃO DE REGULARIZAÇÃO COM 2.ª ARMADA DE ESPESURA SOB TODOS OS ELEMENTOS DE FUNDAÇÃO

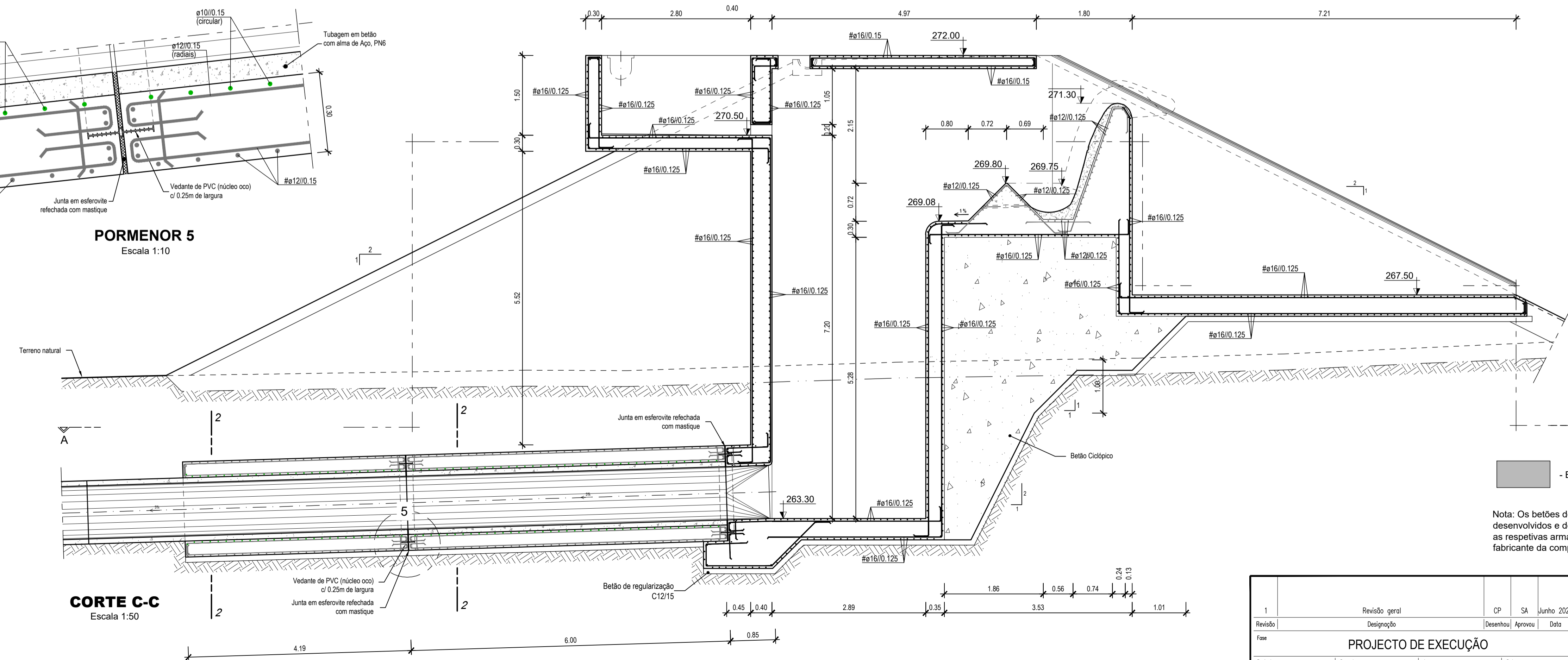
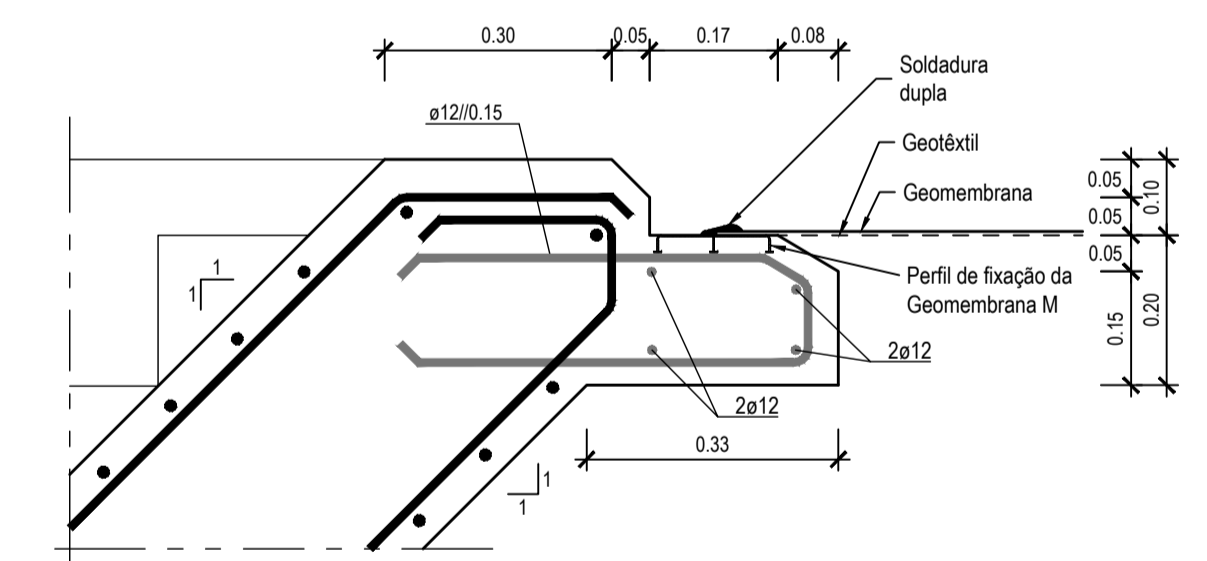
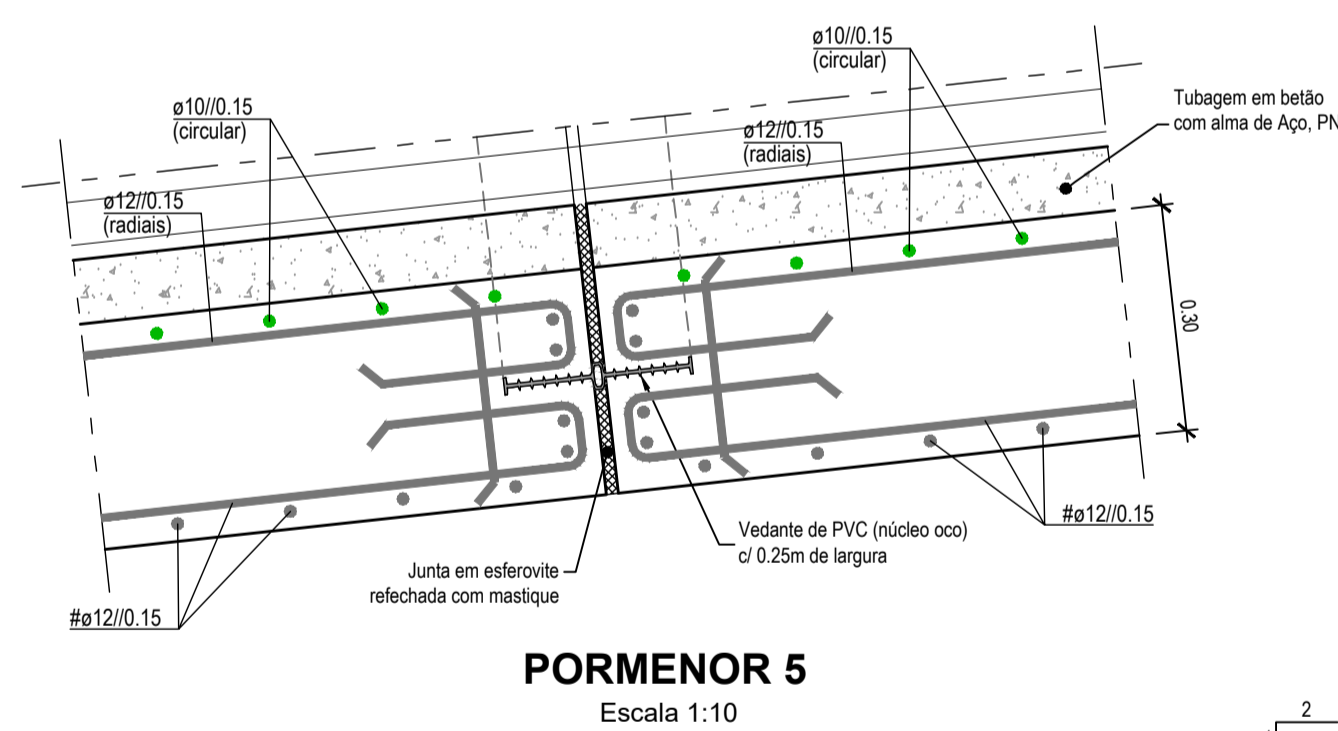
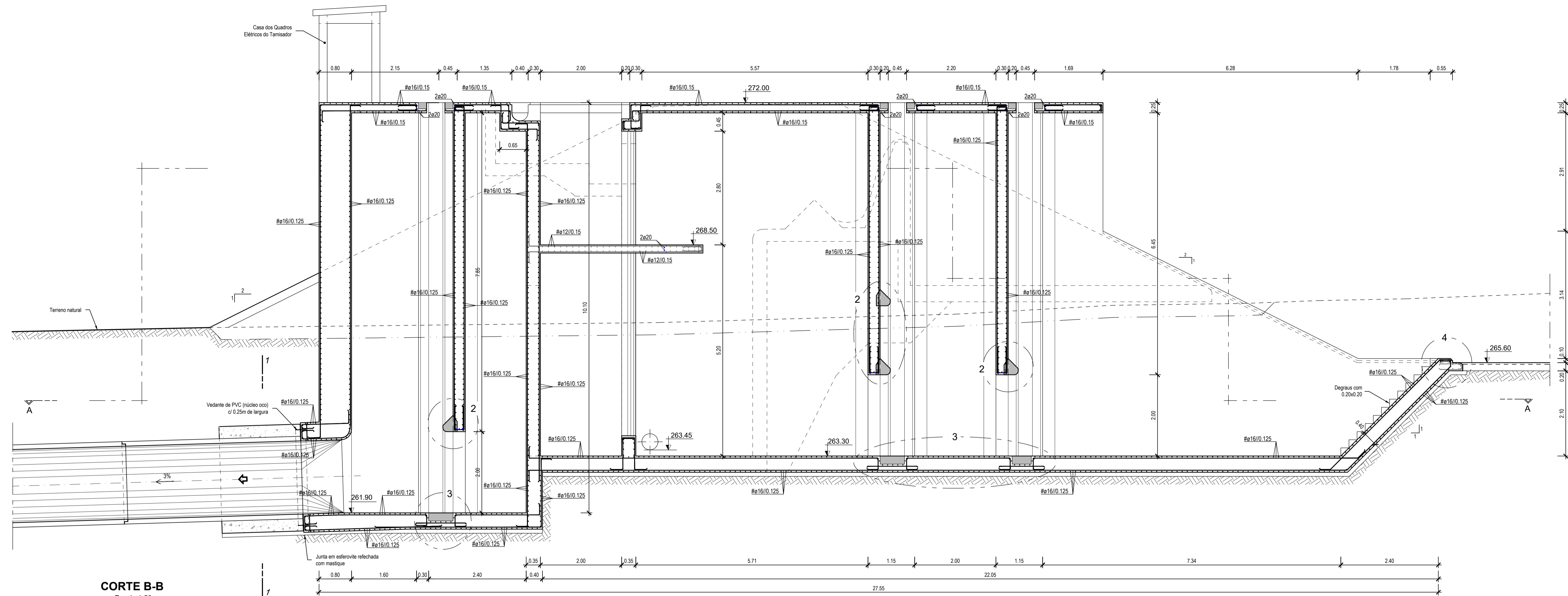
NOTAS:
 1 - O comprimento de amarração das armaduras será 50s.
 2 - Todas as cotas e dimensões deverão ser confirmadas com o fornecedor do equipamento.
 3 - Não será empalmada, em cada secção mais de 1/3 da armadura.
 4 - Tinta à base de betume asfáltico em todas as superfícies exteriores em contacto com o terreno.

Revisão	Designação	Desenhou	Aprovou	Data
PROJECTO DE EXECUÇÃO				
Projecto	Desenho	Aprova	Data	
João Vargas	Pedro Andrade	Sofia Azevedo	Janeiro 2023	
Código do Ficheiro:	Contrato:	Escalas:		
C871-RES-PE-B03-R1	C871	1:25 e 1:50		

DGADR	
DIREÇÃO-GERAL DE AGRICULTURA E DESENVOLVIMENTO RURAL	
PROJECTO DE EXECUÇÃO DE INFRAESTRUTURAS DE REGADIO DO APROVEITAMENTO HIDROAGRÍCOLA DO CRATO	
RESERVATÓRIO	
ESTRUTURA DA TOMADA DE ÁGUA, SIFÃO DE SEGURANÇA	
BETÃO ARMADO (FOLHA 2/5)	

Campo d'Água
Engenharia e Gestão, Lda.

Desenho n.º **B03** | Revisão **0**



Nota: Os betões de 2ª fase devem ser desenvolvidos e detalhados, incluindo as respetivas armaduras, pelo fabricante da comporta e da grelha.

AÇO	BETÃO (NP EN 206-1)		RECOBRIMENTO (cm)	
	RESISTÊNCIA	CLASSE DE EXPOSIÇÃO	CONSISTÊNCIA	EXTERIOR / INTERIOR
A500 NR	C30/37	XC4	S3	4.5 / 4.5

BETÃO DE REGULARIZAÇÃO COM 2.0cm DE ESPESURA SOB TODOS OS ELEMENTOS DE FUNDAÇÃO

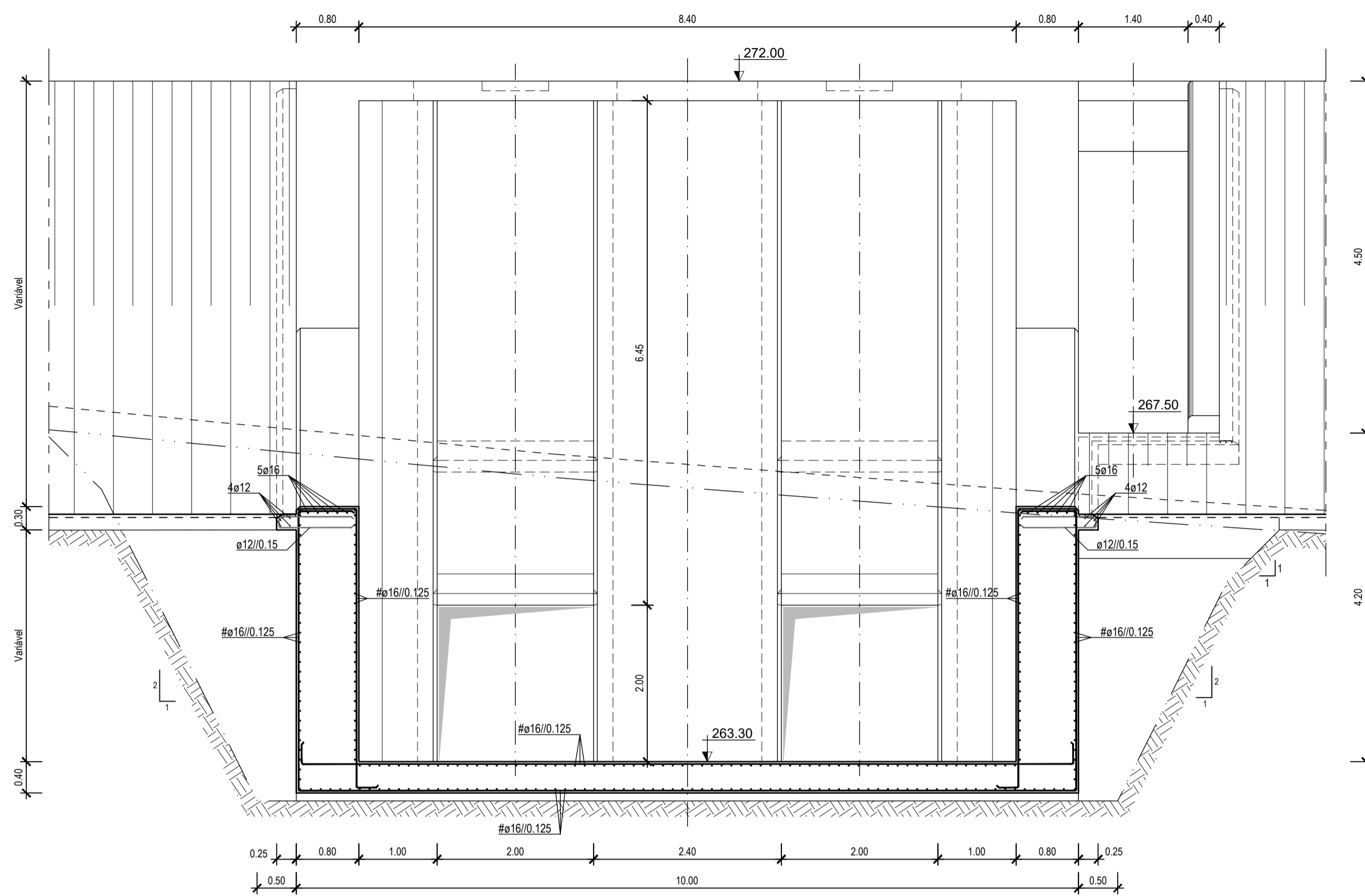
- NOTAS:
- 1 - O comprimento de amarração das armaduras será 50x.
 - 2 - Todas as cotas e dimensões deverão ser confirmadas com o fornecedor do equipamento.
 - 3 - Não será empalmada, em cada secção mais de 1/3 da armadura.
 - 4 - Tinta à base de betume asfáltico em todas as superfícies exteriores em contacto com o terreno.

1	Revisão geral	CP	SA	Junho 2023
Revisão	Designação	Desenhou	Aprovou	Data
PROJECTO DE EXECUÇÃO				
Projecto	Desenho	Aprova	Data	
João Vargas	Pedro Andrade	Sofia Azevedo	Janeiro 2023	
Código do Ficheiro:	Contrato:	Escalas:		
C871-RES-PE-B03-R1	C871	1:10 e 1:50		

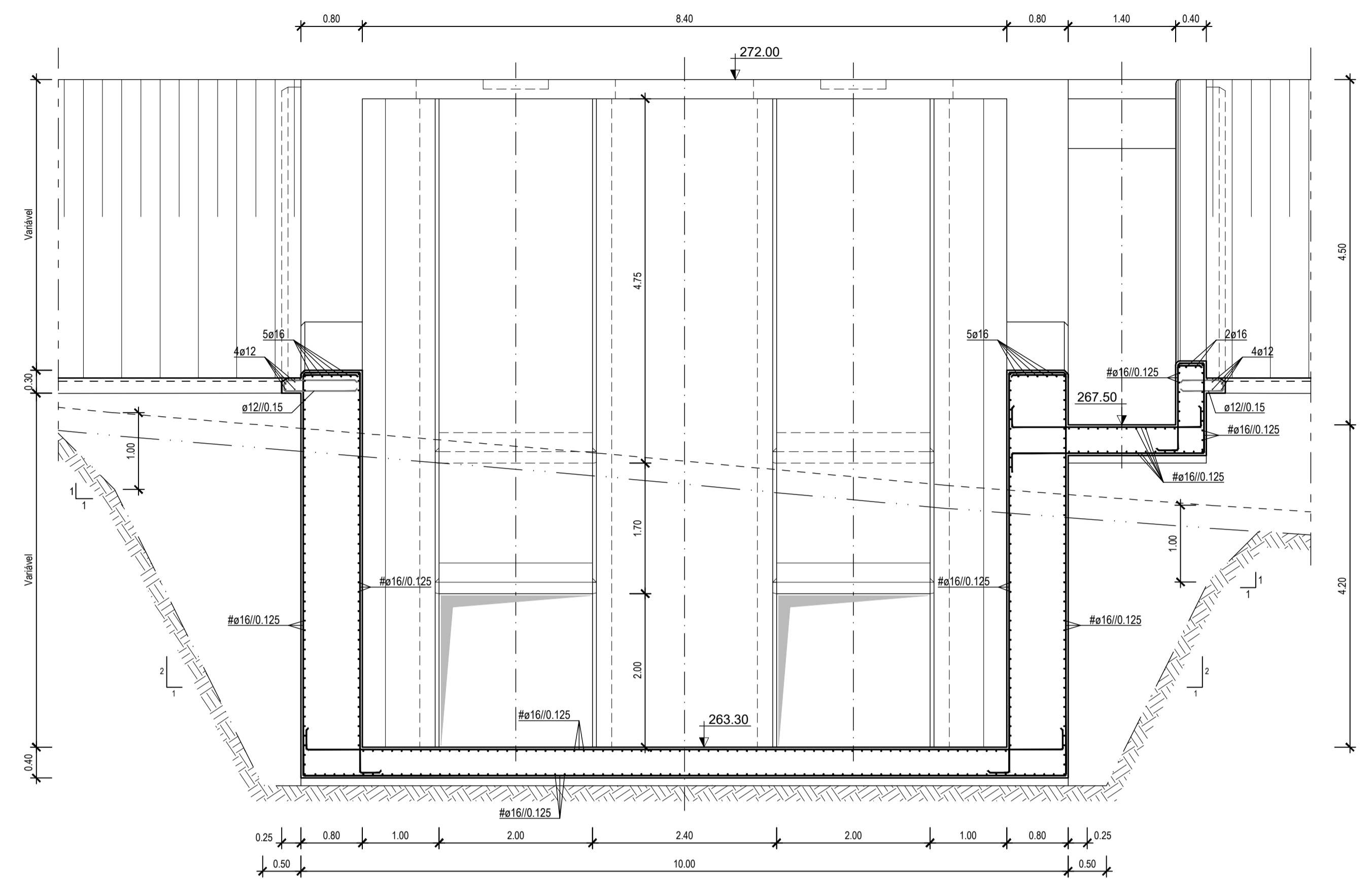
DGADR	
DIREÇÃO-GERAL DE AGRICULTURA E DESENVOLVIMENTO RURAL	
PROJETO DE EXECUÇÃO DE INFRAESTRUTURAS DE REGADIO DO APROVEITAMENTO HIDROAGRÍCOLA DO CRATO	
RESERVATÓRIO	
ESTRUTURA DA TOMADA DE ÁGUA. SIFÃO DE SEGURANÇA	
BETÃO ARMADO (FOLHA 3/5)	

Campo d'Água
Engenharia e Gestão, Lda.

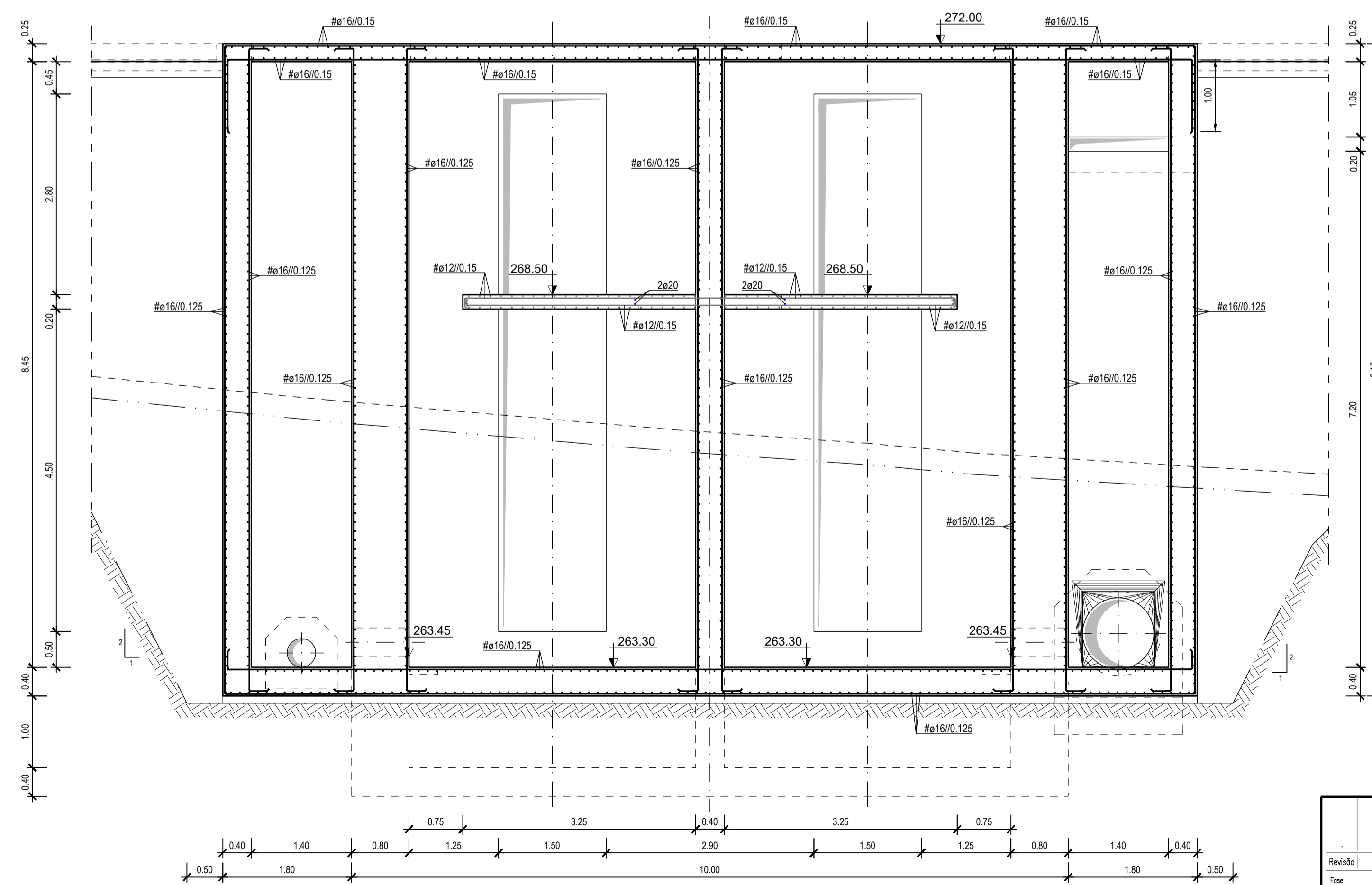
Desenho n.º **B03** | Revisão **1**



CORTE D-D
Escala 1:50



CORTE E-E
Escala 1:50



CORTE F-F
Escala 1:50

- Betão de 2ª fase

Nota: Os betões de 2ª fase devem ser desenvolvidos e detalhados, incluindo as respetivas armaduras, pelo fabricante da comporta e da grelha.

AÇO	BETÃO (NP EN 206-1)			RECOBRIMENTO (cm)	
	RESISTÊNCIA	CLASSE DE EXPOSIÇÃO	CONSISTÊNCIA	EXTERIOR	INTERIOR
A500 NR	C30/37	XC4	S3	4.5	4.5

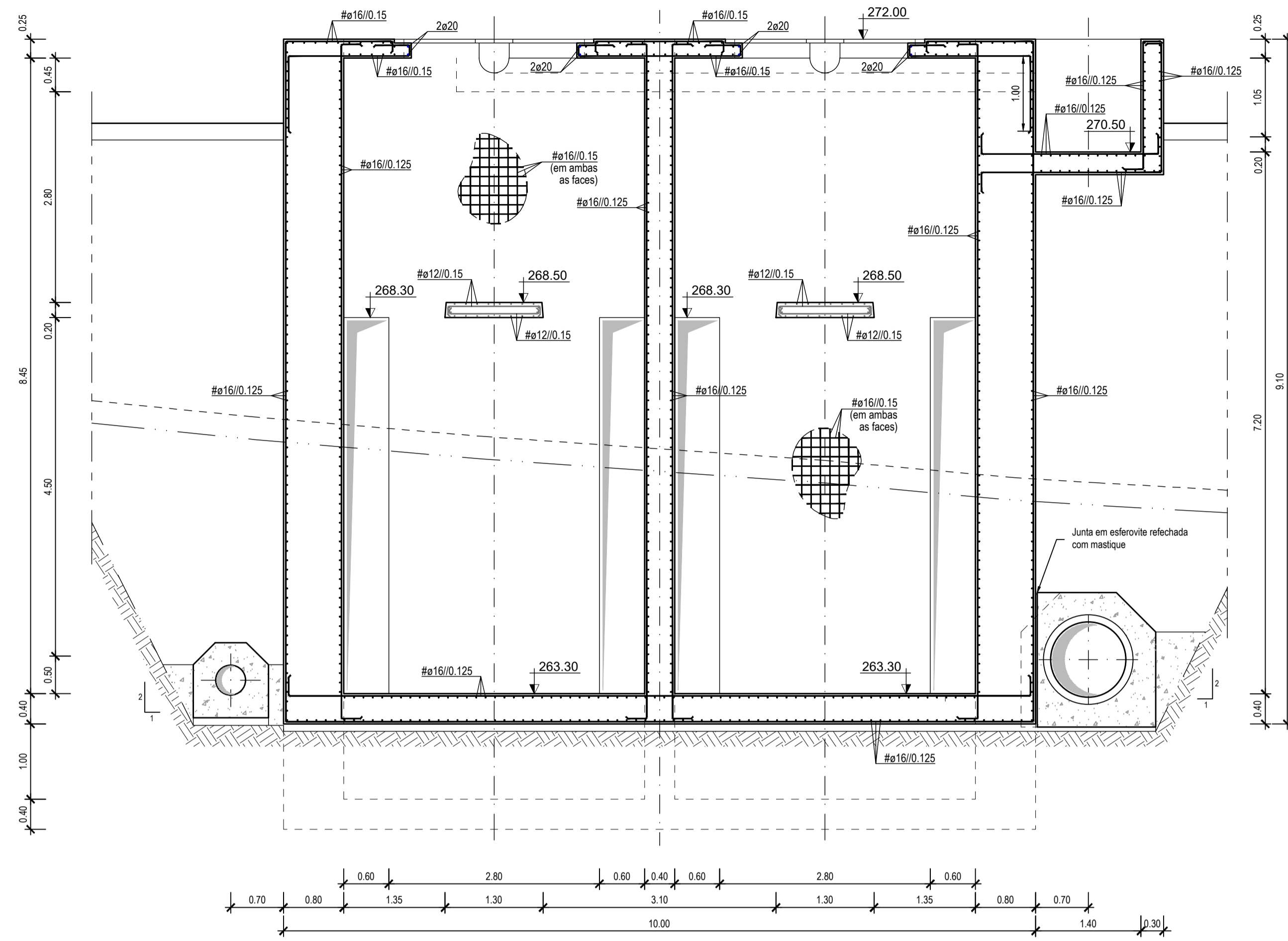
BETÃO DE REGULARIZAÇÃO COM 2 LUTIM DE ESPESURA SOB TODOS OS ELEMENTOS DE FUNDAÇÃO

NOTAS:
 1 - O comprimento de amarração das armaduras será 50s.
 2 - Todas as cotas e dimensões deverão ser confirmadas com o fornecedor do equipamento.
 3 - Não será empalmada, em cada secção mais de 1/3 da armadura.
 4 - Tinta à base de betume asfáltico em todas as superfícies exteriores em contacto com o terreno.

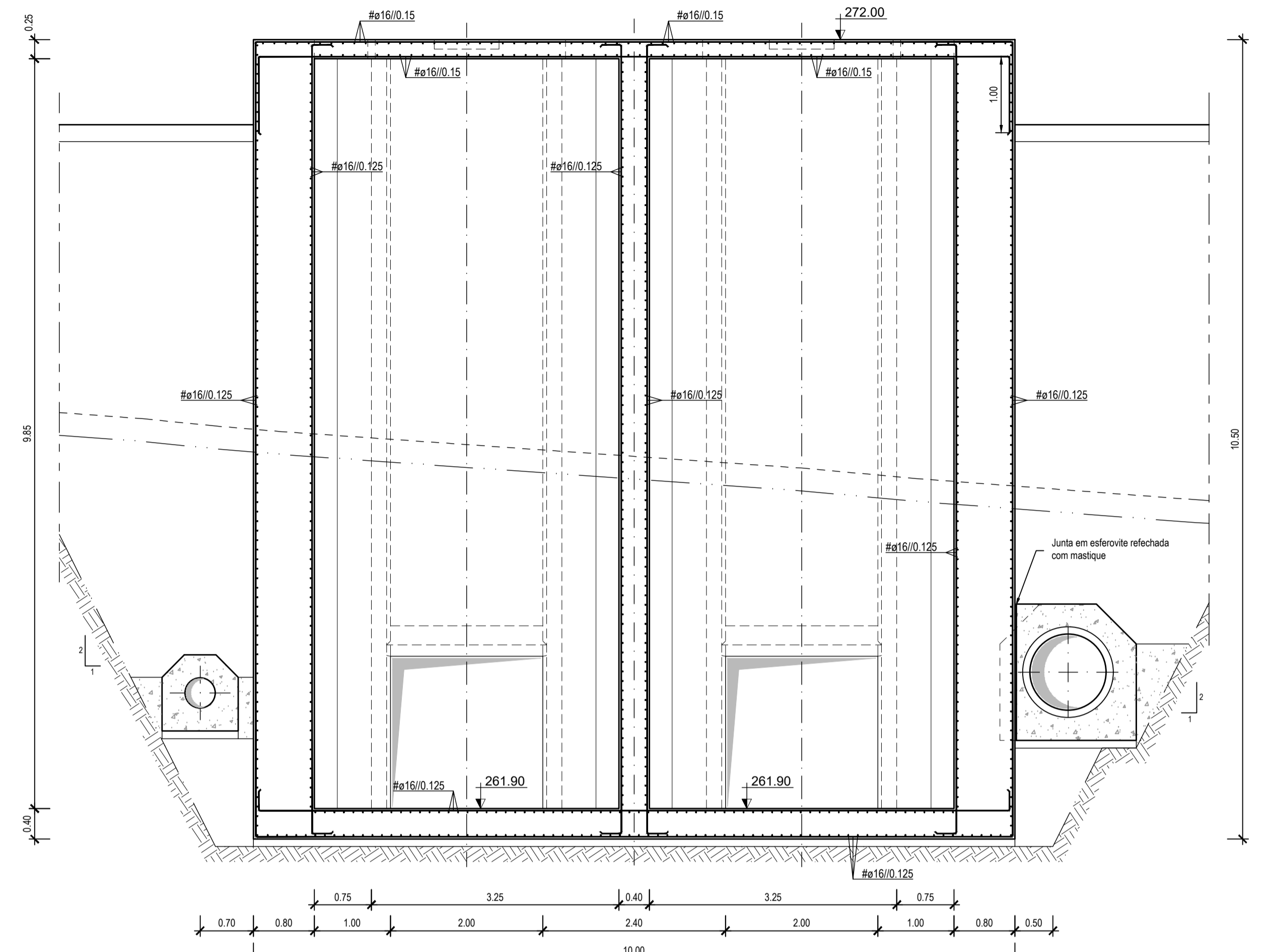
Revisão	Designação	Desenhou	Aprovou	Data
Fase: PROJECTO DE EXECUÇÃO				
Projecto	Desenho	Aprova	Data	
João Vargas	Pedro Andrade	Sofia Azevedo	Janeiro 2023	
Código do Ficheiro:	Contrato:	Escala:		
C871-RES-PE-B03-R1	C871	1:50		

DGADR DIREÇÃO-GERAL DE AGRICULTURA E DESENVOLVIMENTO RURAL	
PROJECTO DE EXECUÇÃO DE INFRAESTRUTURAS DE REGADIO DO APROVEITAMENTO HIDROAGRÍCOLA DO CRATO	
RESERVATÓRIO ESTRUTURA DA TOMADA DE ÁGUA, SIFÃO DE SEGURANÇA BETÃO ARMADO (FOLHA 4/5)	

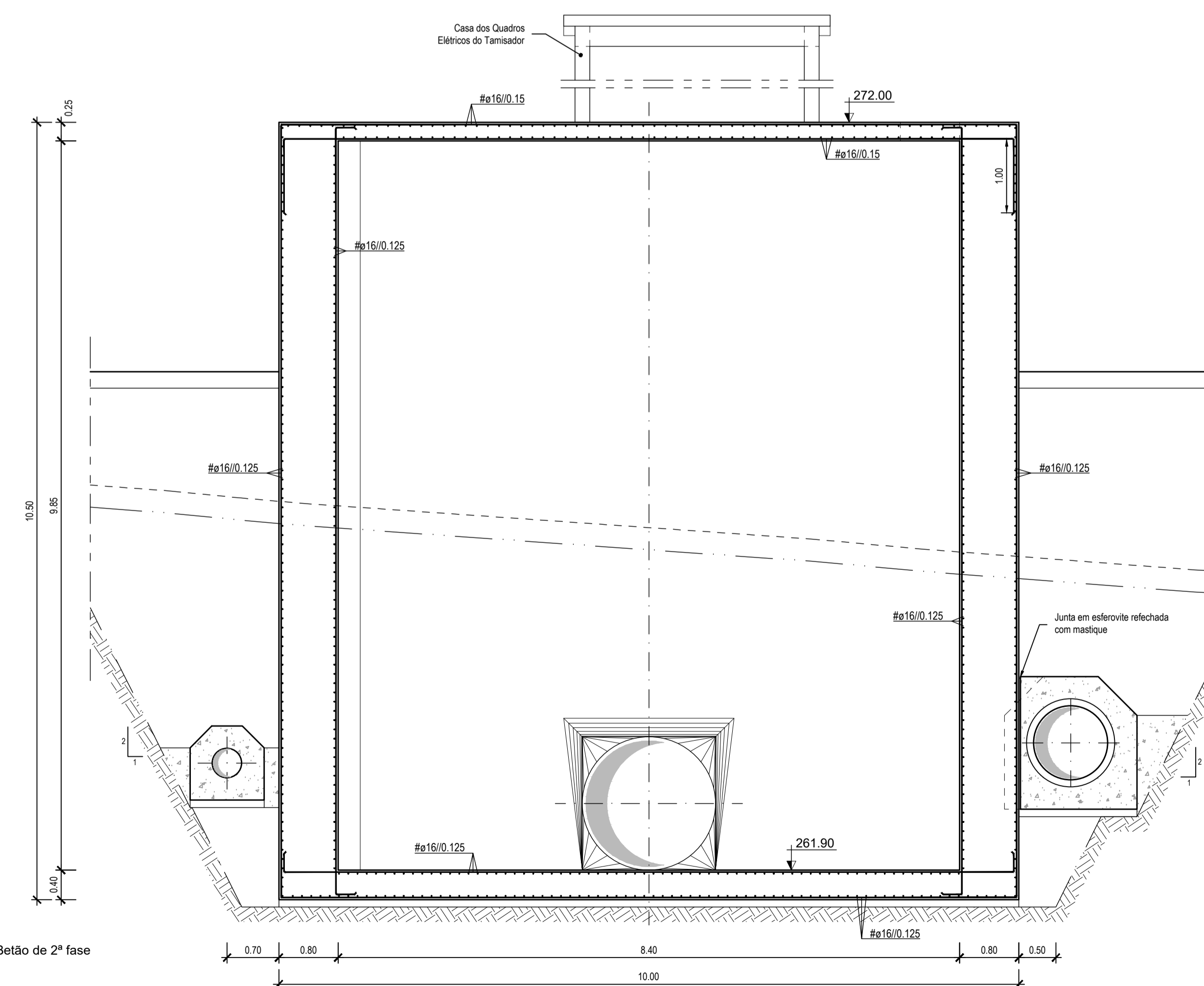
Desenho n.º: **B03**
 Revisão: **0**



CORTE G-G
Escala 1:50

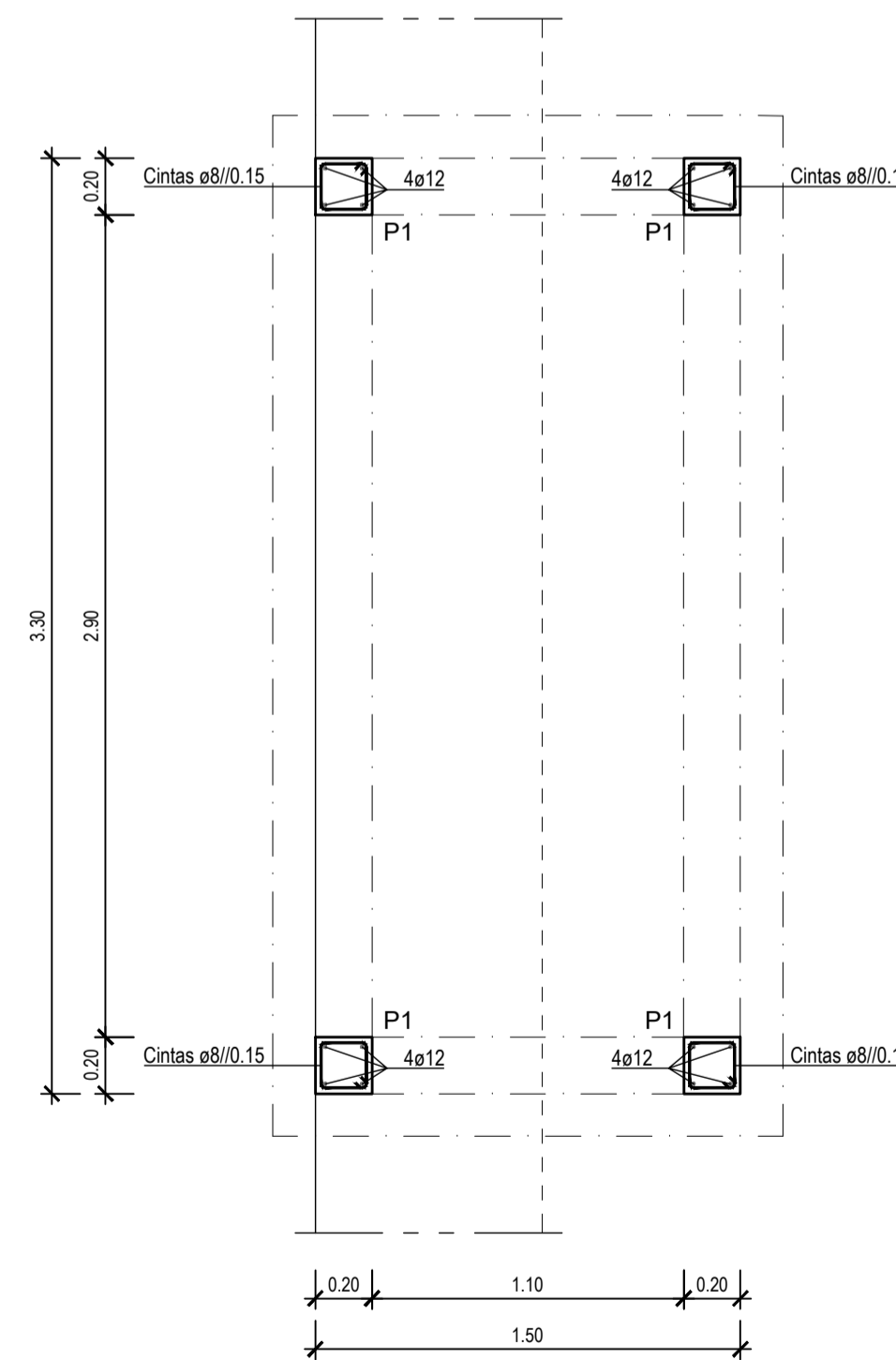


CORTE H-H
Escala 1:50

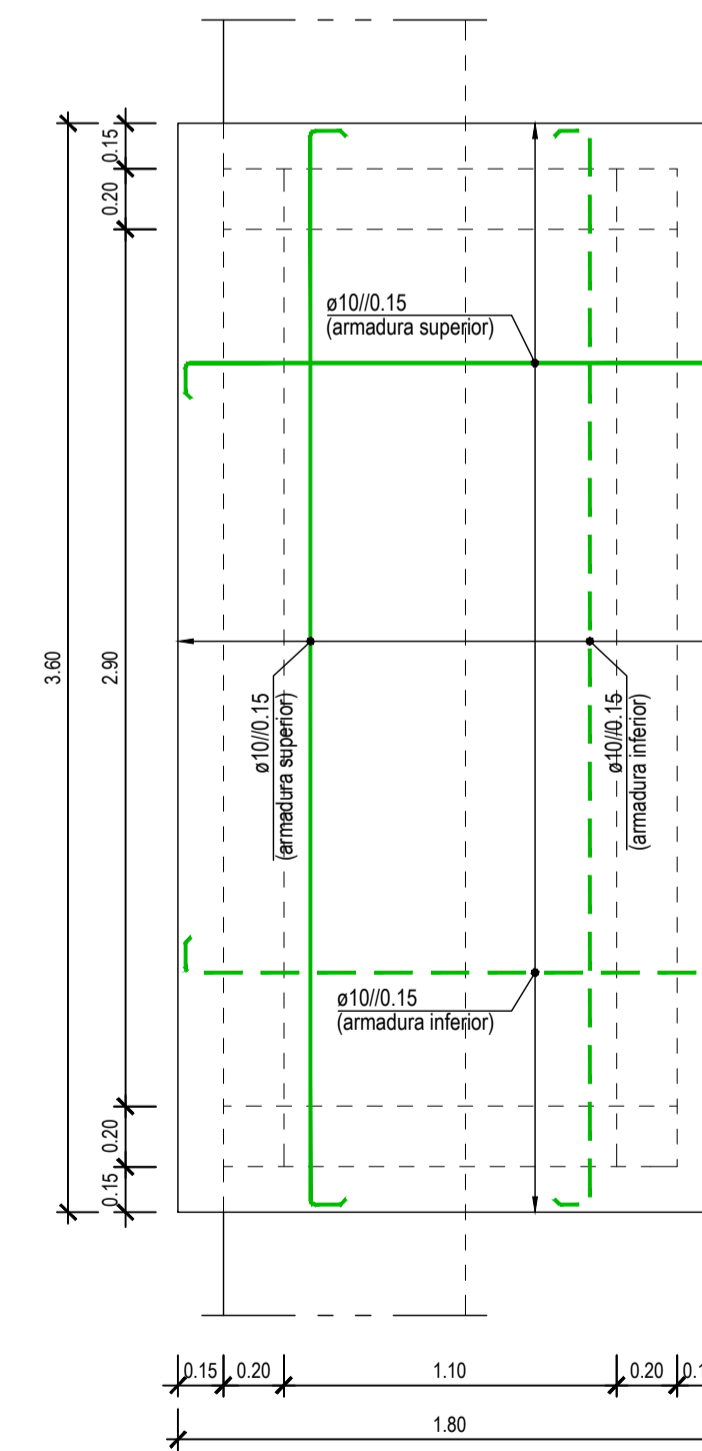


CORTE I-I
Escala 1:50

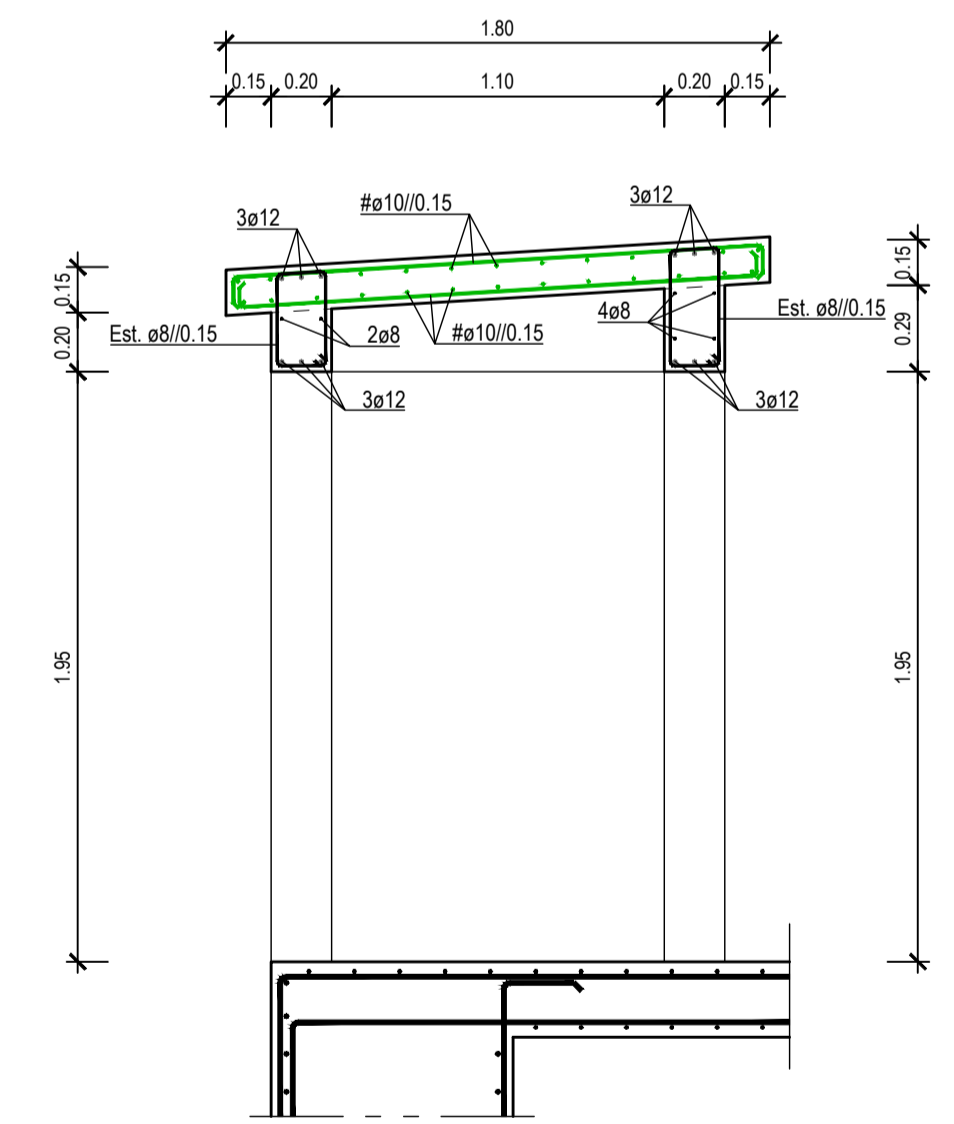
CASA DOS QUADROS ELÉCTRICOS DOS TAMISADORES



PLANTA
Escala 1:25



PLANTA DA COBERTURA
Escala 1:25



CORTE TRANSVERSAL
Escala 1:25

- Betão de 2ª fase

Nota: Os betões de 2ª fase devem ser desenvolvidos e detalhados, incluindo as respetivas armaduras, pelo fabricante da comporta e da grelha.

AÇO	BETÃO (NP EN 206-1)			RECOBRIMENTO (cm)	
	RESISTÊNCIA	CLASSE DE EXPOSIÇÃO	CONSERVENÇA	EXTERIOR	INTERIOR
A500 NR	C30/37	XC4	S3	4.5	4.5

NETO DE REGULAZANAÇÃO COM ± 0,00m DE ESPESURA SOB TODOS OS ELEMENTOS DE FUNDAÇÃO

- NOTAS:**
- 1 - O comprimento de amarração das armaduras será 50s.
 - 2 - Todas as cotas e dimensões deverão ser confirmadas com o fornecedor do equipamento.
 - 3 - Não será empalmada, em cada secção mais de 1/3 da armadura.
 - 4 - Tinta à base de betume asfáltico em todas as superfícies exteriores em contacto com o terreno.

Revisão	Designação	Desenhou	Aprovou	Data
PROJECTO DE EXECUÇÃO				
Projecto	Desenho	Aprova	Data	
João Vargas	Pedro Andrade	Sofia Azevedo	Janeiro 2023	
Código do Ficheiro:	Contrato:	Escala:		
C871-RES-PE-B03-R1	C871	1:25 e 1:50		

DGADR	
DIREÇÃO-GERAL DE AGRICULTURA E DESENVOLVIMENTO RURAL	
PROJETO DE EXECUÇÃO DE INFRAESTRUTURAS DE REGADIO DO APROVEITAMENTO HIDROAGRÍCOLA DO CRATO	
RESERVATÓRIO	
ESTRUTURA DA TOMADA DE ÁGUA. SIFÃO DE SEGURANÇA	
BETÃO ARMADO (FOLHA 5/5)	

Campo d'Água
Engenharia e Gestão, Lda.

Desenho n.º **B03** Revisão **0**