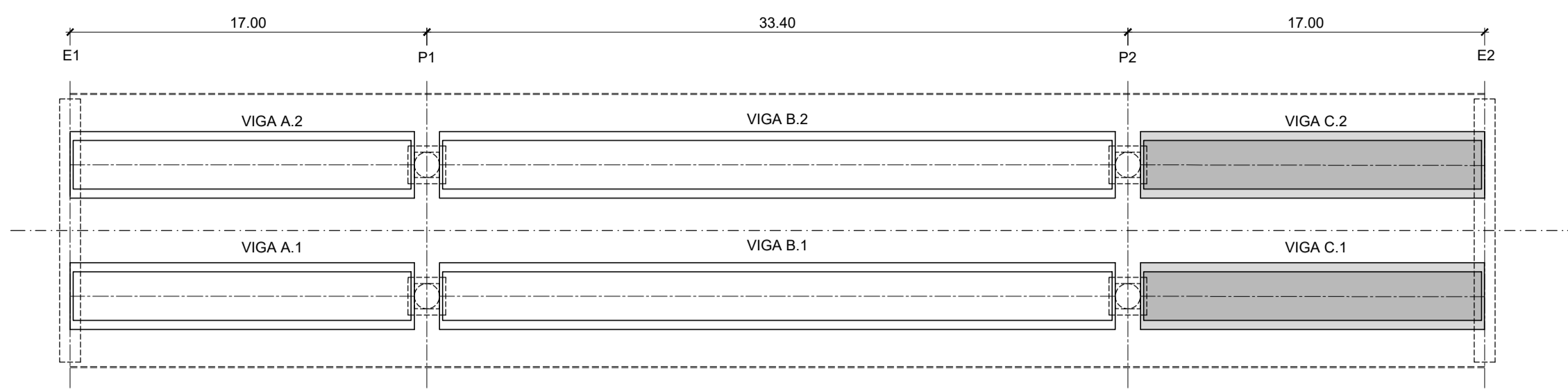
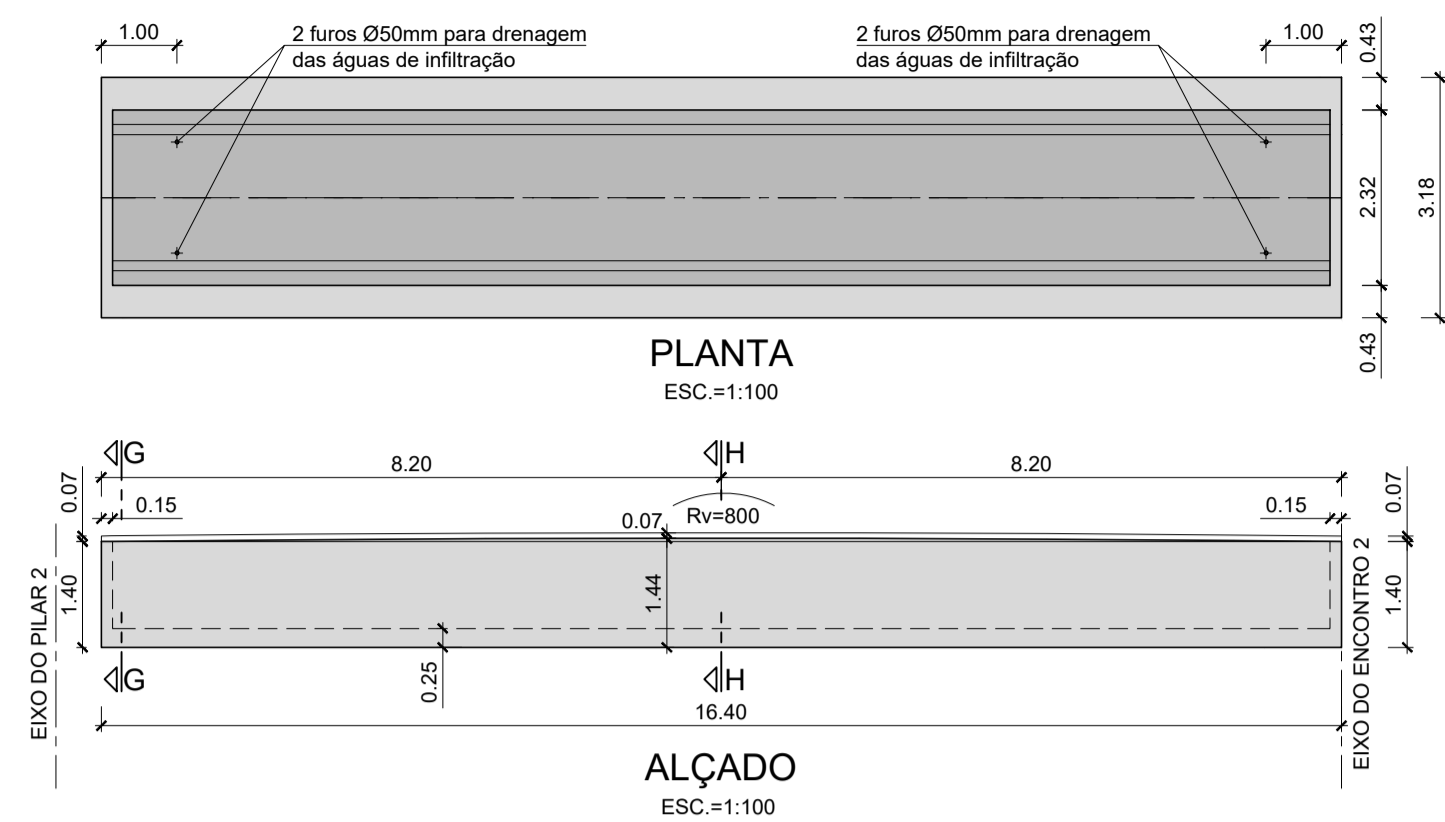
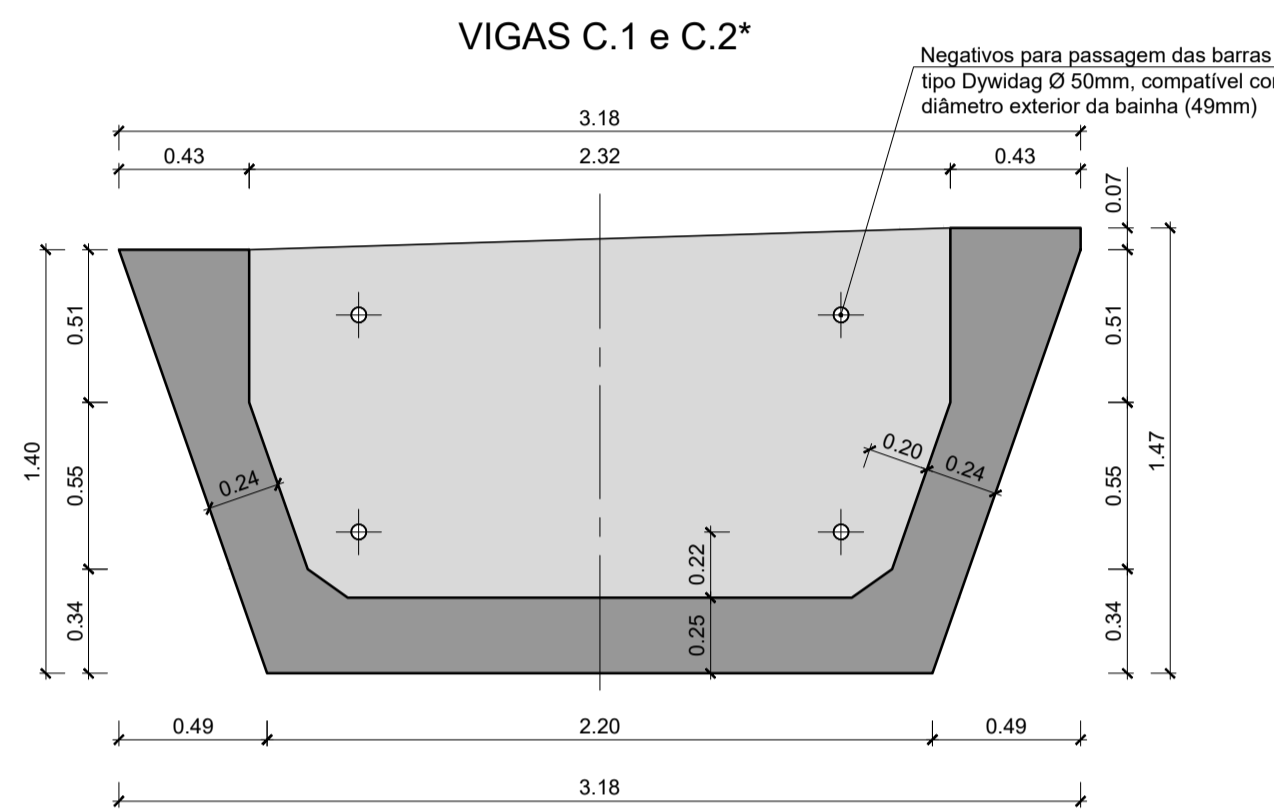


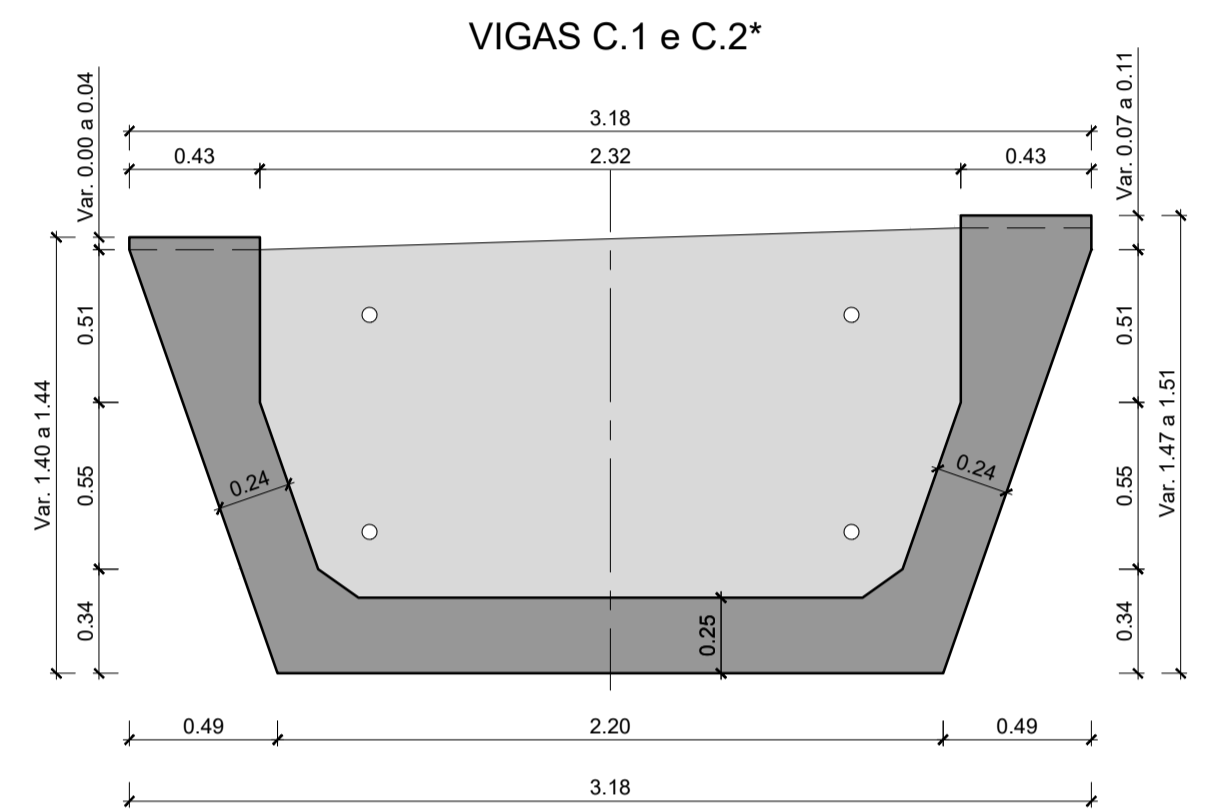
DIMENSIONAMENTO DAS VIGAS TIPO C



PLANTA DE DISTRIBUIÇÃO DAS VIGAS PRÉ-FABRICADAS
ESC.=1:250



CORTE G-G
ESC.=1:25
NOTA: *
Viga C.2 - Cortes simétricos aos da Viga C.1



CORTE H-H
ESC.=1:25

QUADRO DE MATERIAIS

BETÕES:	Classe Resistência	Classe de exposição	Classe teor de cloretos (%)	Dmáx. agregado (mm)	Classe abaixamento
Elementos pré-fabricados	C40/50	XC4 (Pt)	Cl 0.20	D16	S3
Pilares	C35/45	XC4 (Pt)	Cl 0.40	D22	S3
Fundações	C30/37	XC2 (Pt)	Cl 0.40	D22	S3
Regularização e enchimentos	C16/20	X0 (Pt)	Cl 1.00	--	--
Restantes elementos	C30/37	XC4 (Pt)	Cl 0.40	D22	S3
Enchimento de passeios	Betão leve de agregado de argila expandida com 300 kg de cimento / m³				
Revestimento de passeios	Betonilha esquadrelada				

AÇOS	Classe Resistência	Normas
Armaduras passivas	A500 NR SD	E460:2017 / EN 10080:2005
Armaduras Activas em cordão	Classe Y 1860	prEN 10138-3
Chapas e Perfis	S235JR	EN 10025:2004
Parafusos e chumbadouros	Classe 8.8	--

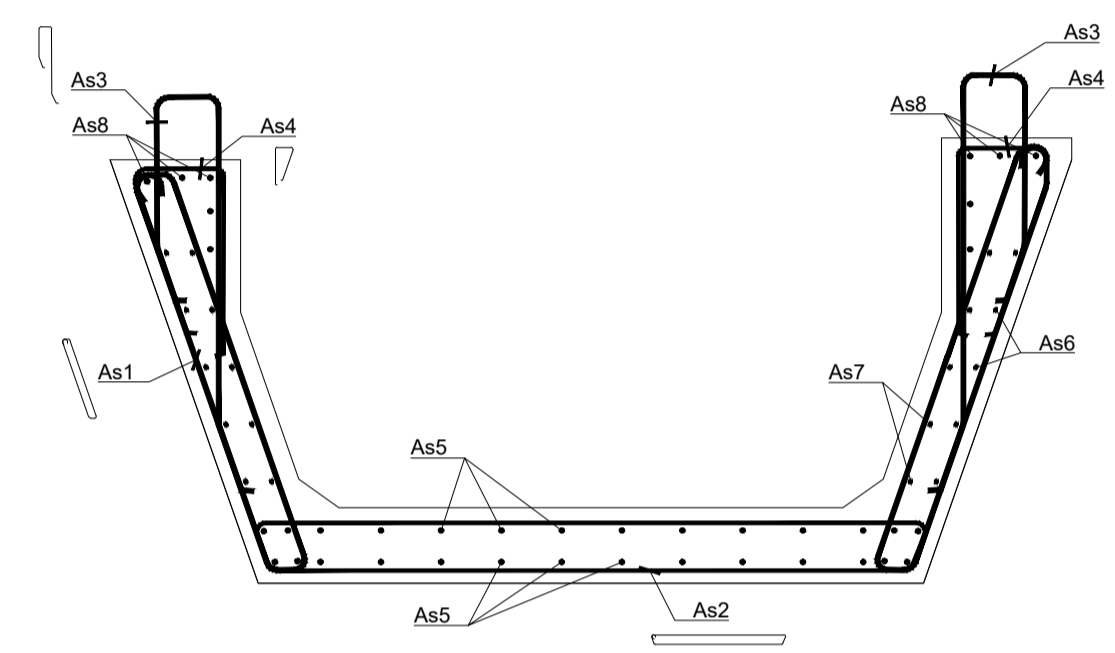
RECOBRIMENTOS MÍNIMOS		
Em geral	5.0 cm	LNEC E464:2007
Pré-lajes	4.0 cm	LNEC E464:2007
Fundações	7.5 cm	LNEC E464:2007

CLASSE ESTRUTURAL:
(NP EN 206:2013+A1:2017)
Classe B (vida útil de 100 anos)

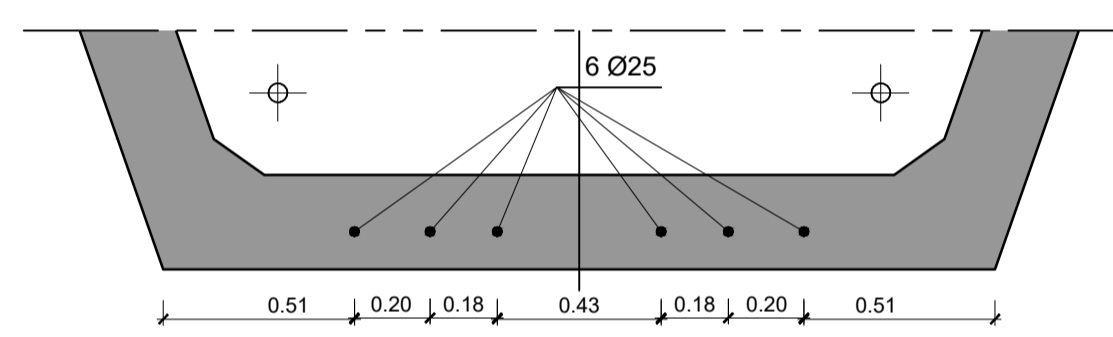
CLASSE DE INSPEÇÃO:
(NP EN 13670:2011)
Classe 2

NOTAS:
Todas as arestas à vista serão quebradas a 45° (lado do chanfro 20 mm)
Comprimento de amarração das armaduras = 50 Ø
As superfícies em contacto com o solo deverão ser pintadas com tinta betuminosa

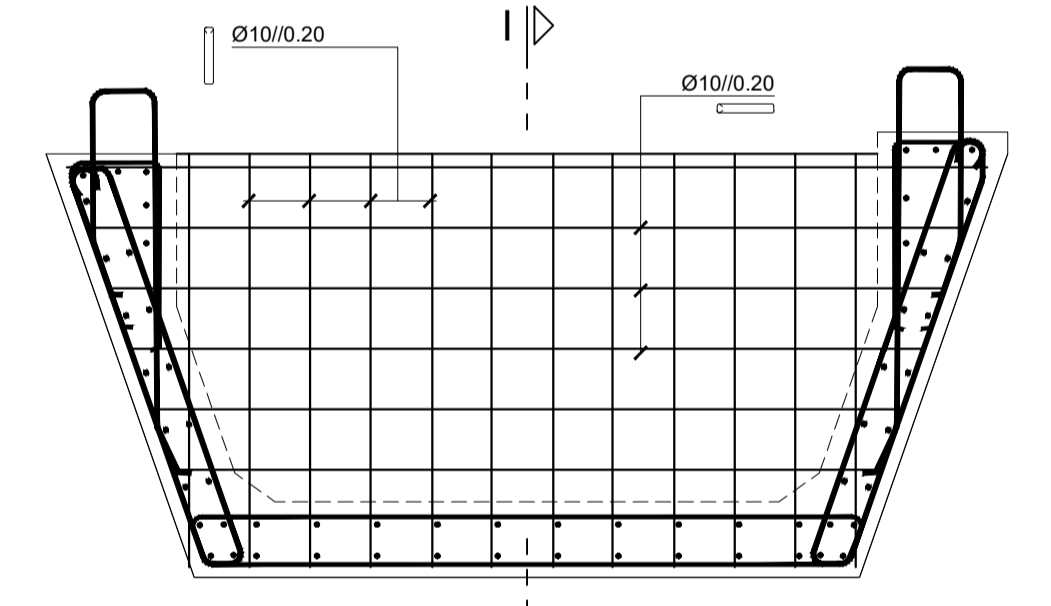
NOTA:
- Todas as faces em contacto com betão de 2ª fase terão acabamento rugoso.
- Todos os elementos pré-fabricados serão à posteriori, objecto de detalhe por parte do pré-fabricador, o qual deverá ser submetido à apreciação do projectista.
- A execução da betonagem da camada de compressão deverá ser feita primeiro sobre pré-lajes centrais e por último sobre pré-lajes em consola.



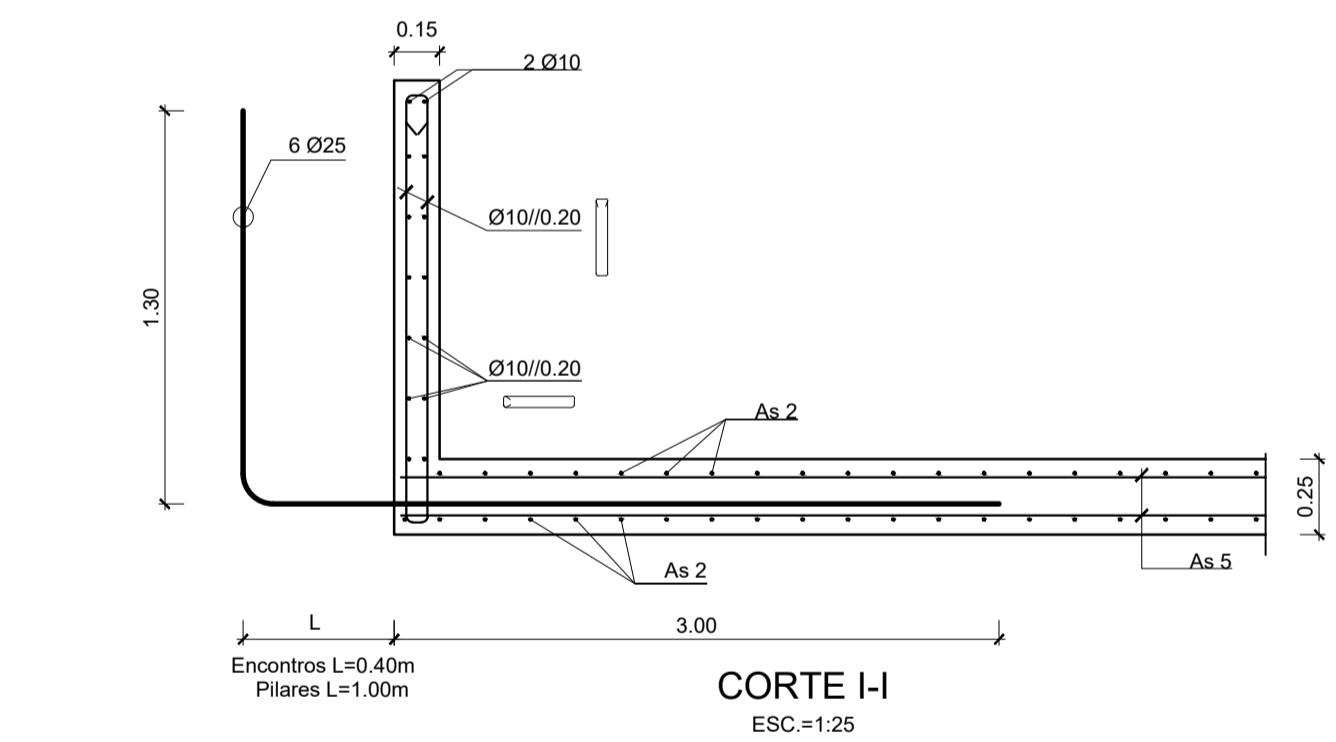
CORTE TRANSVERSAL SECÇÃO CORRENTE
ESC.=1:25



TOPO DO PILARES E ENCONTROS
ESC.=1:20



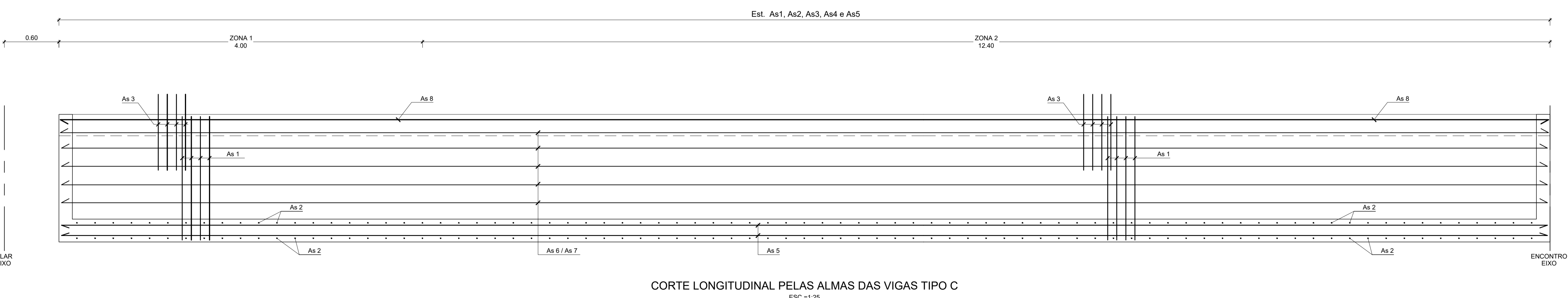
ARMADURAS DOS DIAFRAGMAS
ESC.=1:25



CORTE I-I
ESC.=1:25

VIGAS TIPO C

	As1	As2	As3	As4	As5	As6	As7	As8
ZONA 1	Ø12//0.20+Ø16//0.20	Ø10//0.20	Ø12//0.20+Ø16//0.20	Ø12//0.20	2x14Ø16	2x5Ø12	2x6Ø12	2x3Ø16
ZONA 2	Ø12//0.10	Ø10//0.20	Ø12//0.10	Ø12//0.20	2x14Ø16	2x5Ø12	2x6Ø12	2x3Ø16



CORTE LONGITUDINAL PELAS ALMAS DAS VIGAS TIPO C
ESC.=1:25