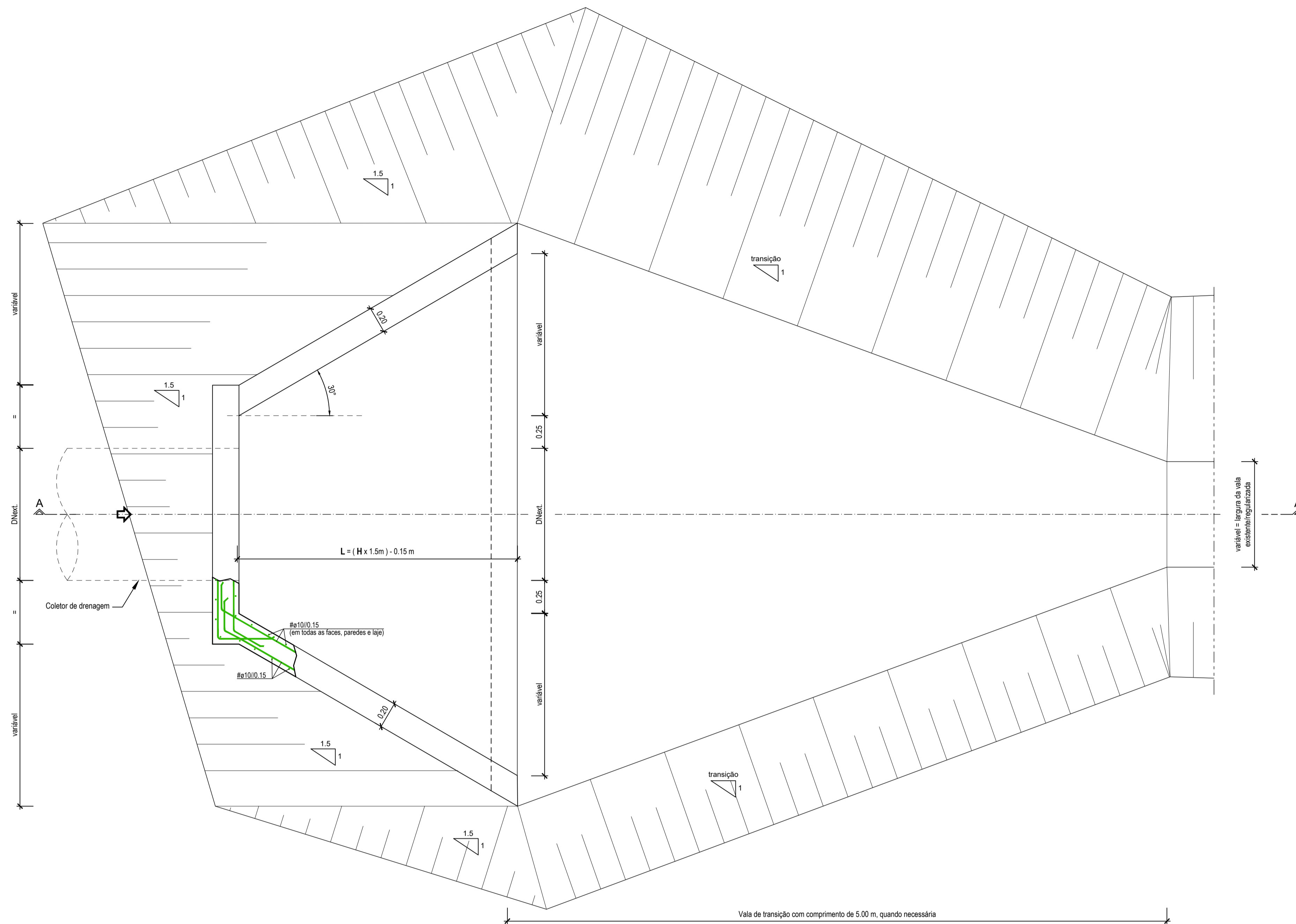
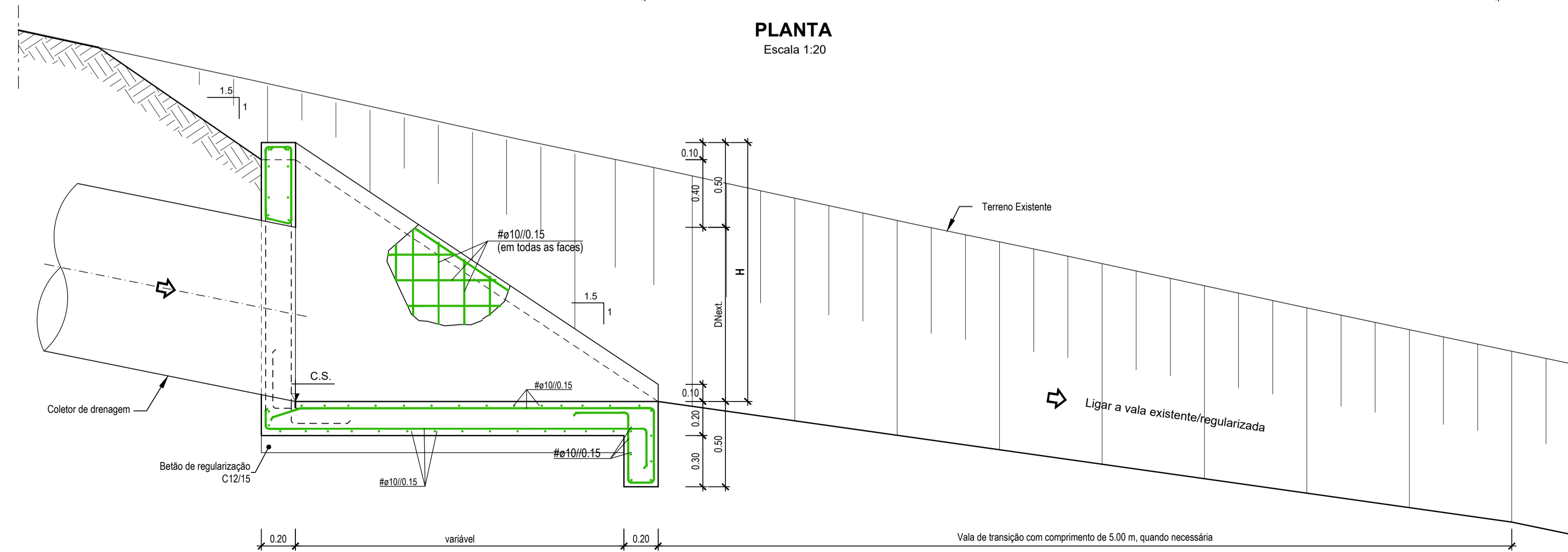


**BOCA DE LOBO TIPO I**  
(Circuitos Hidráulicos de Descarga)

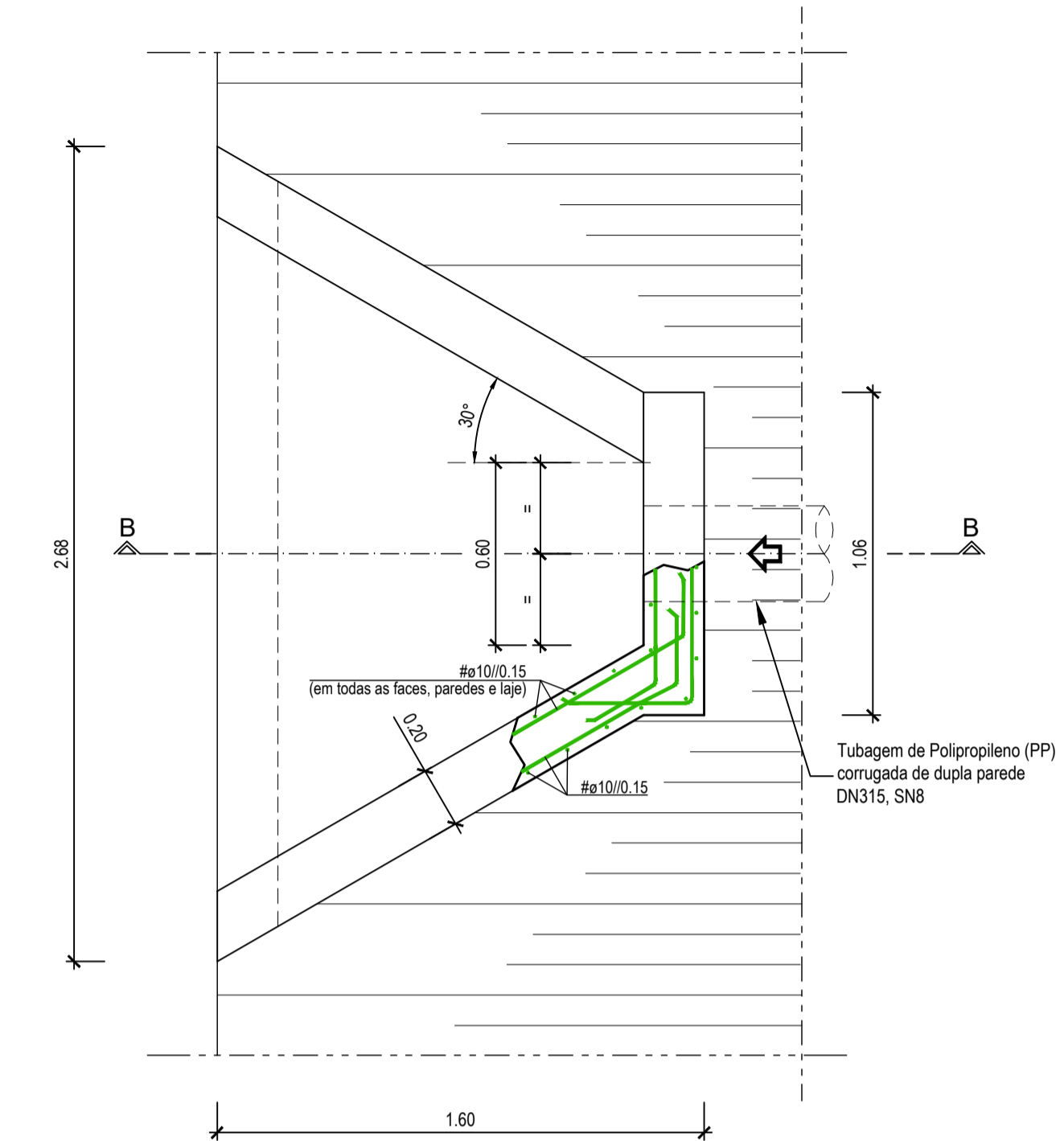


**PLANTA**  
Escala 1:20

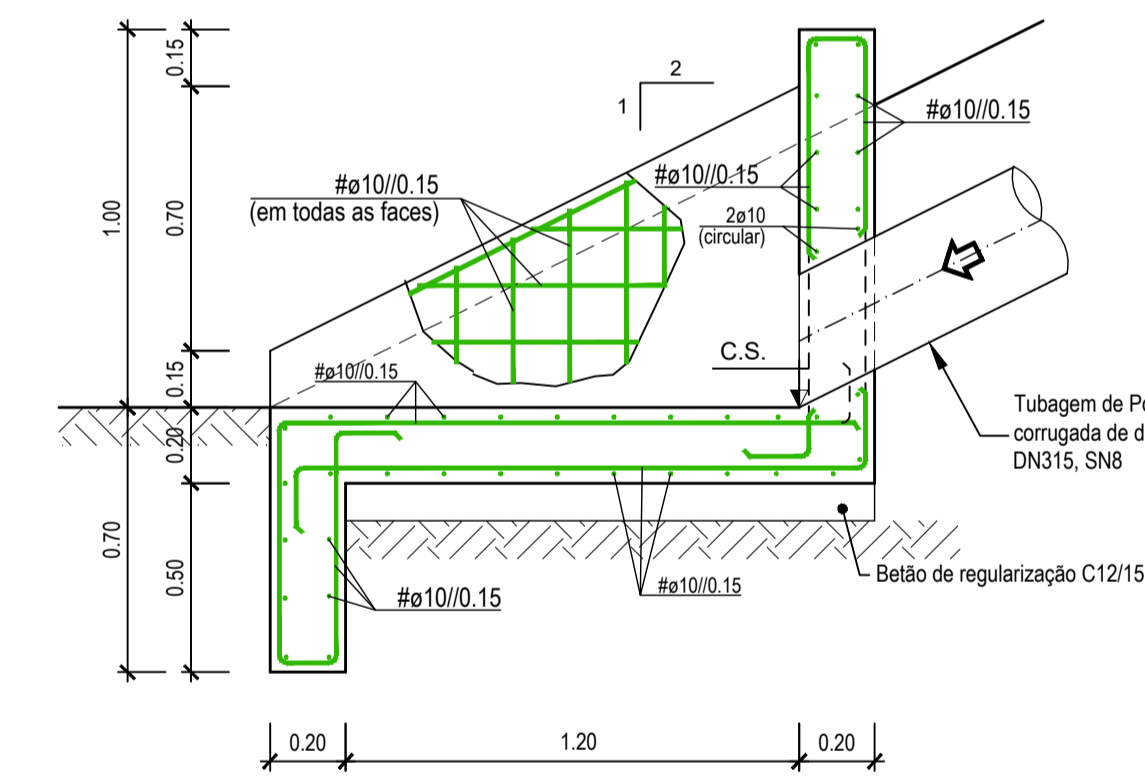


**CORTE A-A**  
Escala 1:20

**BOCA DE LOBO TIPO II**  
(descarga dos sumidouros)



**PLANTA**  
Escala 1:20



**CORTE B-B**  
Escala 1:20

AÇO	BETÃO (NP EN 206-1)			RECUBRIMENTO (cm)	
	RESISTÊNCIA	CLASSE DE EXPOSIÇÃO	CONSISTÊNCIA	EXTERIOR	INTERIOR
A500 NR	C20/25	XC2	S3	4.0	4.0

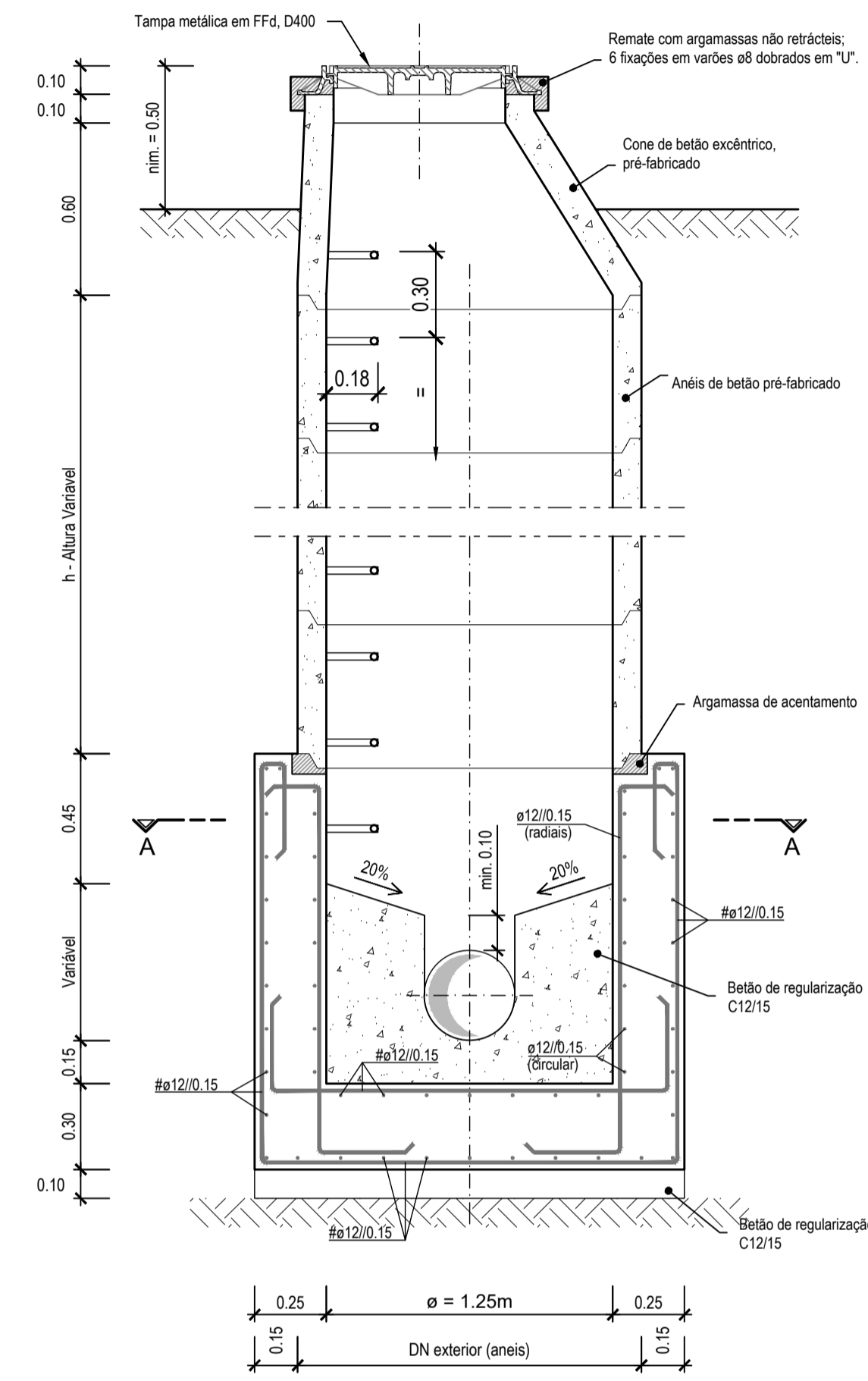
- NOTAS:**
- 1 - O comprimento de amarração das armaduras será 50x.
  - 2 - Todas as cotas e dimensões deverão ser confirmadas com o fornecedor do equipamento.
  - 3 - Não será empalmada, em cada secção mais de 1/2 da armadura.
  - 4 - Tinta à base de betume asfáltico em todas as superfícies exteriores em contacto com o terreno.

<p><b>DGADR</b> DIREÇÃO-GERAL DE AGRICULTURA E DESENVOLVIMENTO RURAL</p>				<p><b>Projeto de Execução de Infraestruturas de Regadio do Aproveitamento Hidroagrícola do Crato</b></p>	
<p><b>PROJECTO DE EXECUÇÃO</b></p>				<p><b>RESERVATÓRIO</b> BOCAS DE LOBO, SUBIDOUROS E CÂMARAS DE VISITA (FOLHA 1/2)</p>	
Revisão	Designação	Desenhou	Aprovou	Data	
Fase					
Projecto	Rui Almeida	Desenhou	Pedro Andrade	Aprovou	Sofia Azevedo
Código do Ficheiro:	C871-RES-PE-012-RO	Contrato:	C871	Escalas	1:20

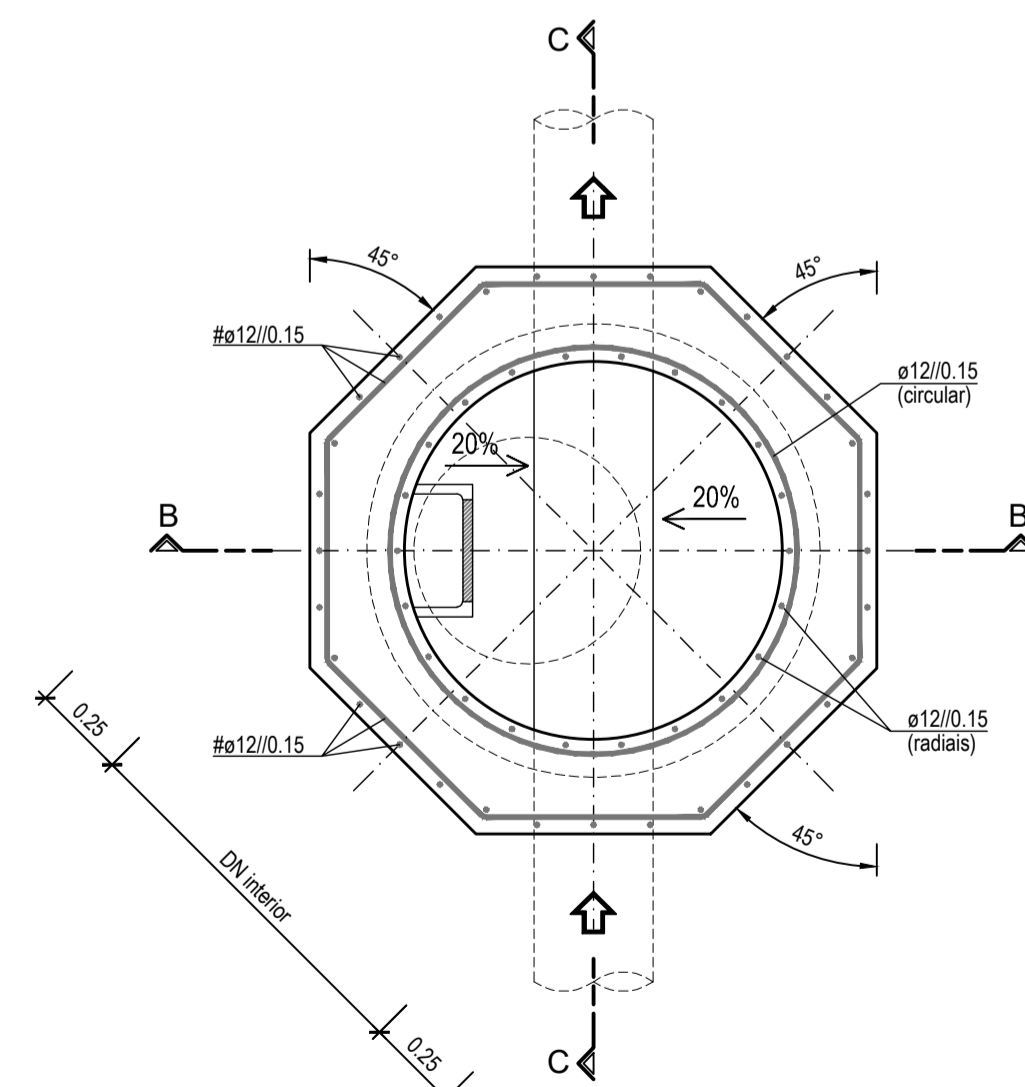
**012 0**

Desenho n.º: **012** Revisão: **0**

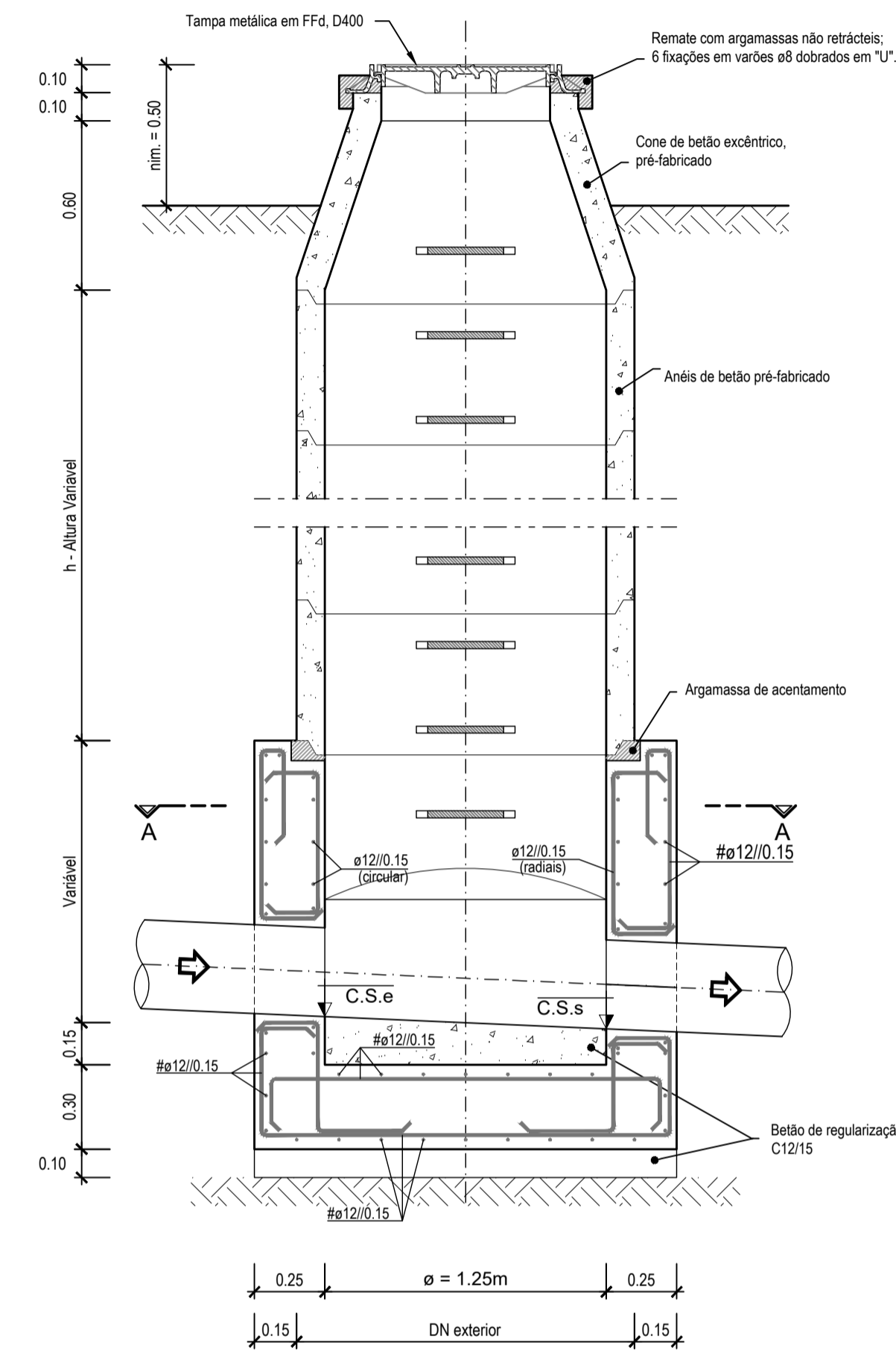
## CÂMARA DE VISITA



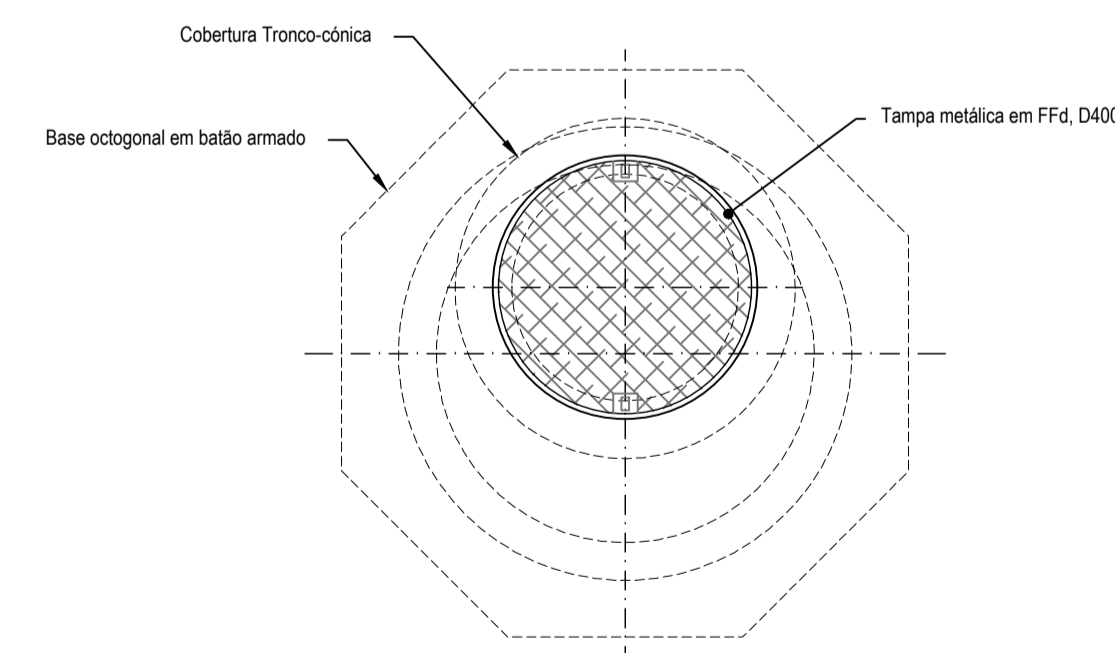
**CORTE B-B**  
Escala 1:20



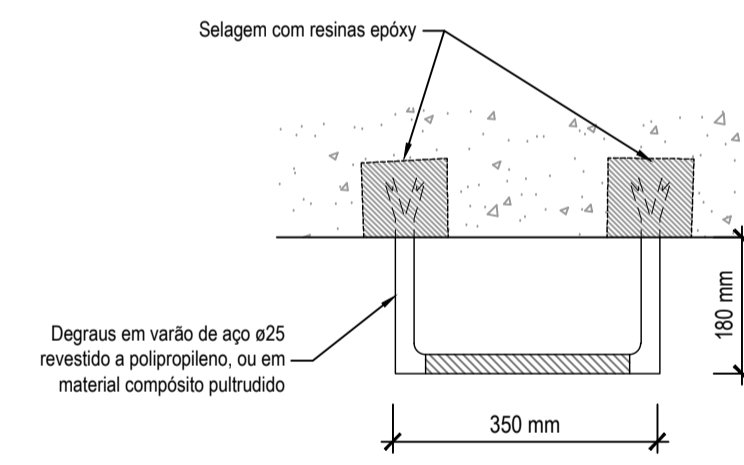
**PLANTA POR A-A**  
Escala 1:20



**CORTE C-C**  
Escala 1:20



**PLANTA DE COBERTURA**  
Escala 1:20

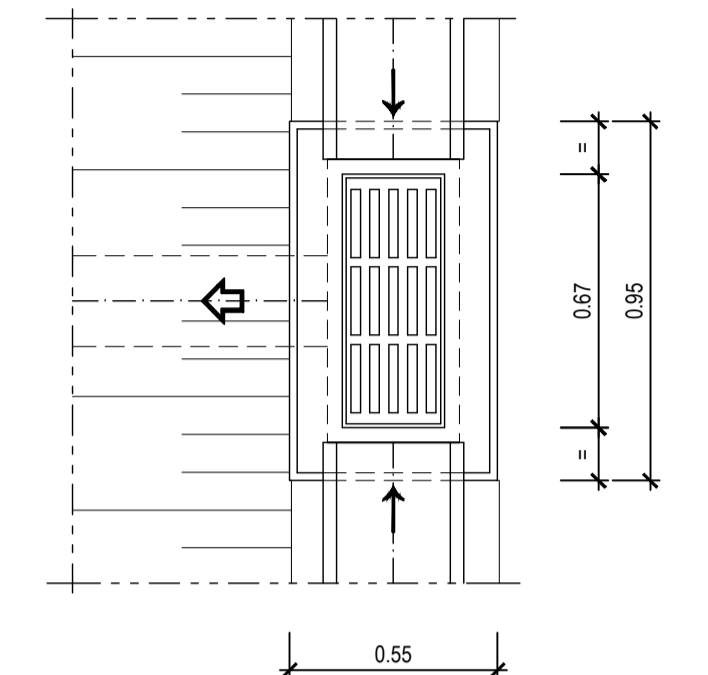


**DEGRAU TIPO**  
Escala 1:10

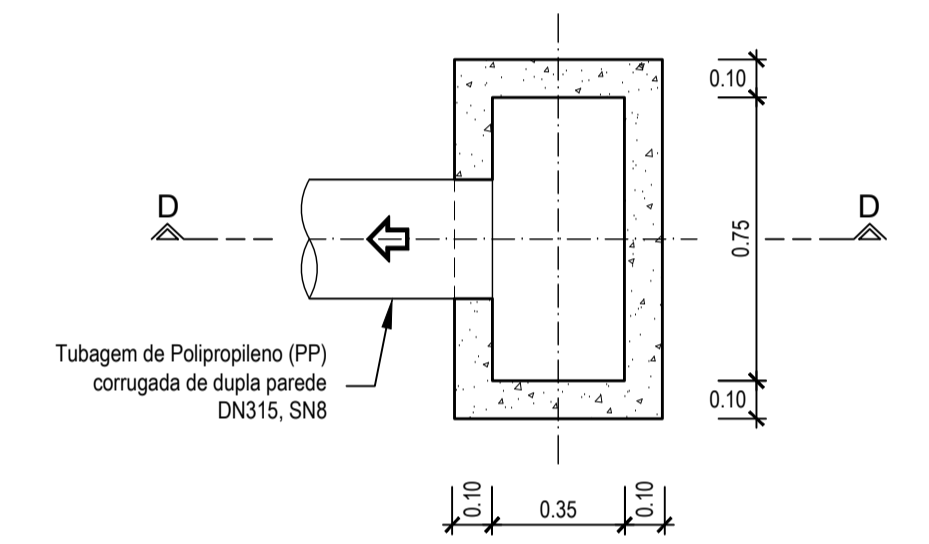
### Notas Construtivas:

- Os degraus de acesso ao interior das câmaras de visita serão, executadas com perfis pultrudidos de fibra de vidro/resina isofáltica, com fixações em barras de Aço "AISI 316", e caso sejam aparafusadas os parafusos serão de Aço Inox "AISI 316" com buchas mecânicas;
- Os materiais constituintes das peças pré-fabricadas, as suas características gerais, formas e dimensões, são as indicadas nas normas portuguesas NP EN124, NP 1917.

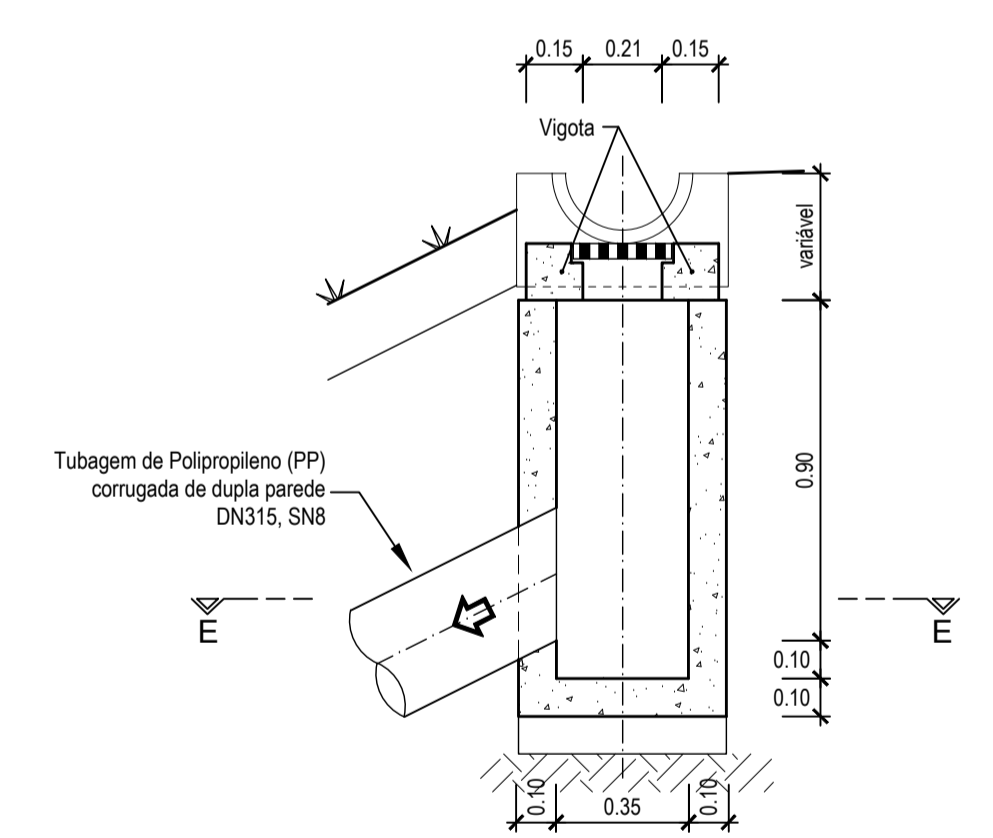
## SUMIDOURO



**PLANTA**  
Escala 1:20



**PLANTA POR E-E**  
Escala 1:20



**CORTE D-D**  
Escala 1:20

AÇO	BETÃO (NP EN 206-1)			RECOBRIMENTO (cm)	
	RESISTÊNCIA	CLASSE DE EXPOSIÇÃO	CONSISTÊNCIA	EXTERIOR	INTERIOR
A500 NR	C20/25	XC2	S3	4.0	4.0

BETÃO DE REGULARIZAÇÃO COM ± 0.0m DE ESPESURA SOB TODOS OS ELEMENTOS DE FUNDAÇÃO

- NOTAS:**
- O comprimento de amarração das armaduras será 50d.
  - Todas as cotas e dimensões deverão ser confirmadas com o fornecedor do equipamento.
  - Não será empalmada, em cada secção mais de 1/3 da armadura.
  - Tinta à base de betume asfáltico em todas as superfícies exteriores em contacto com o terreno.

Revisão	Designação	Desenhou	Aprovou	Data
<b>PROJECTO DE EXECUÇÃO</b>				
Projecto	Desenho	Aprova	Data	
Rui Almeida	Pedro Andrade	Sofia Azevedo	Janeiro 2023	
Código do Ficheiro:	Controla:	Escala:		
C871-RES-PE-012-RO	C871	1:10 e 1:20		

DIREÇÃO-GERAL DE AGRICULTURA E DESENVOLVIMENTO RURAL	
<b>PROJETO DE EXECUÇÃO DE INFRAESTRUTURAS DE REGADIO DO APROVEITAMENTO HIDROAGRÍCOLA DO CRATO</b>	
<b>RESERVATÓRIO</b>	
BOCAS DE LOBO, SUBIDOUROS E CÂMARAS DE VISITA (FOLHA 2/2)	

Desenho n.º	Revisão
012	0

**Campo d'Água**  
Engenharia e Gestão, Lda.