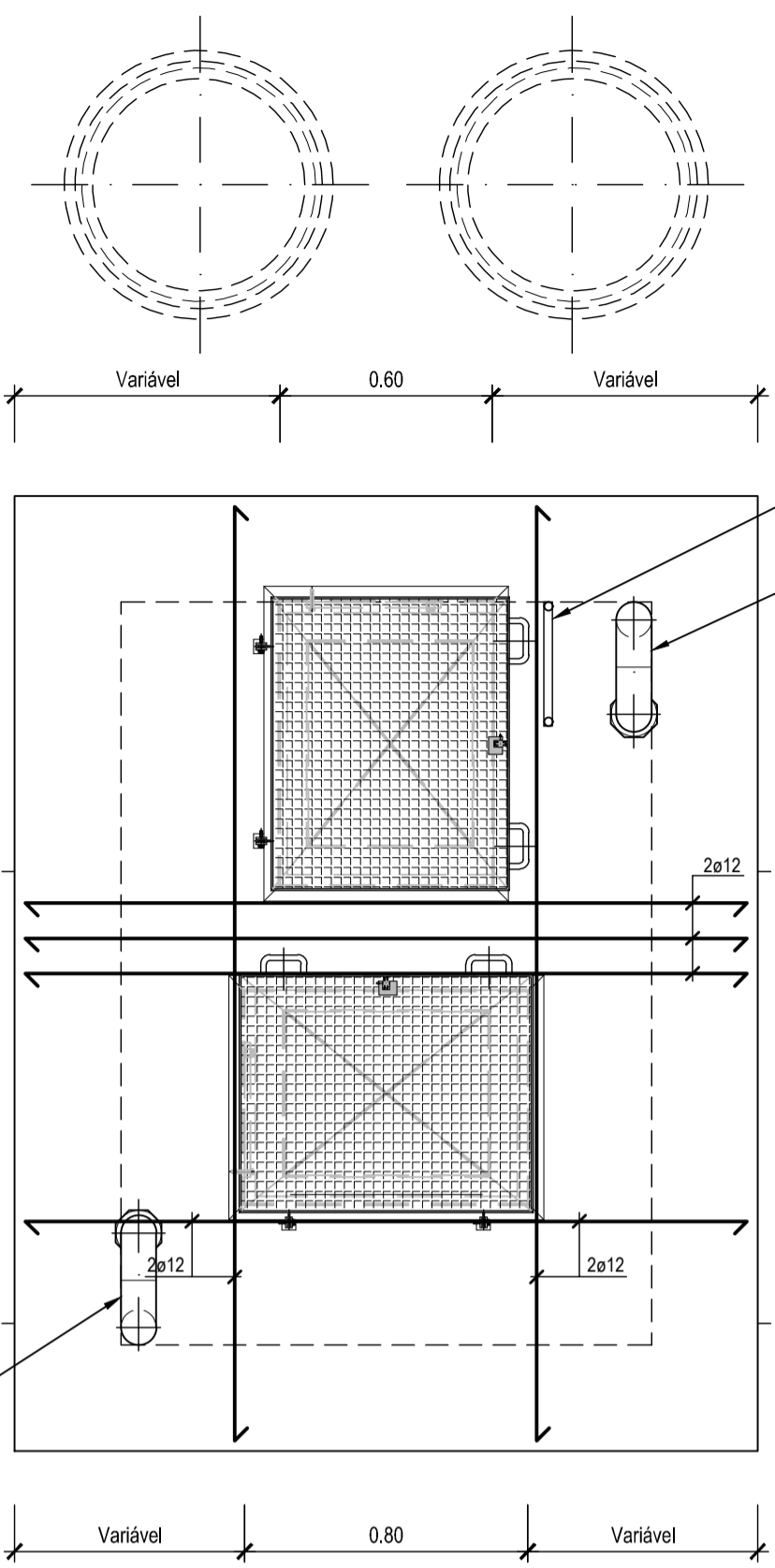


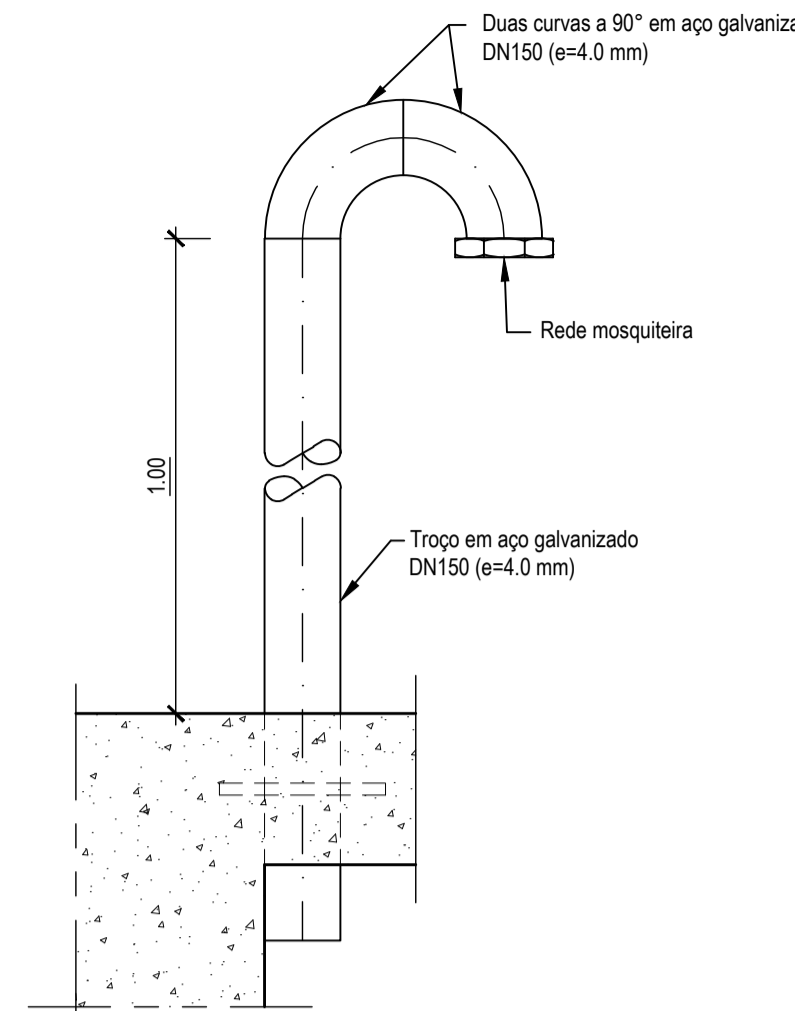
PLANTA EM A-A

NOTA: A EXISTÊNCIA OU NÃO DAS PEÇAS E DOS EQUIPAMENTOS ASSINALADOS A TRACEJADO É INDICADO NO QUADRO

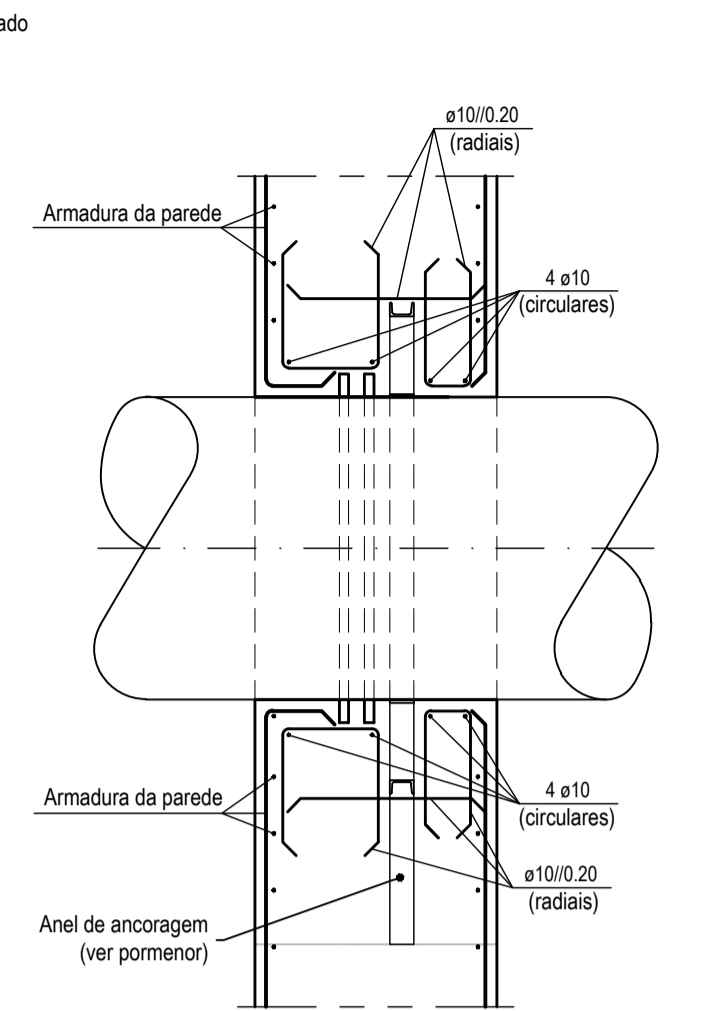


PLANTA DA COBERTURA

(Armadura de reforço em ambas as faces)

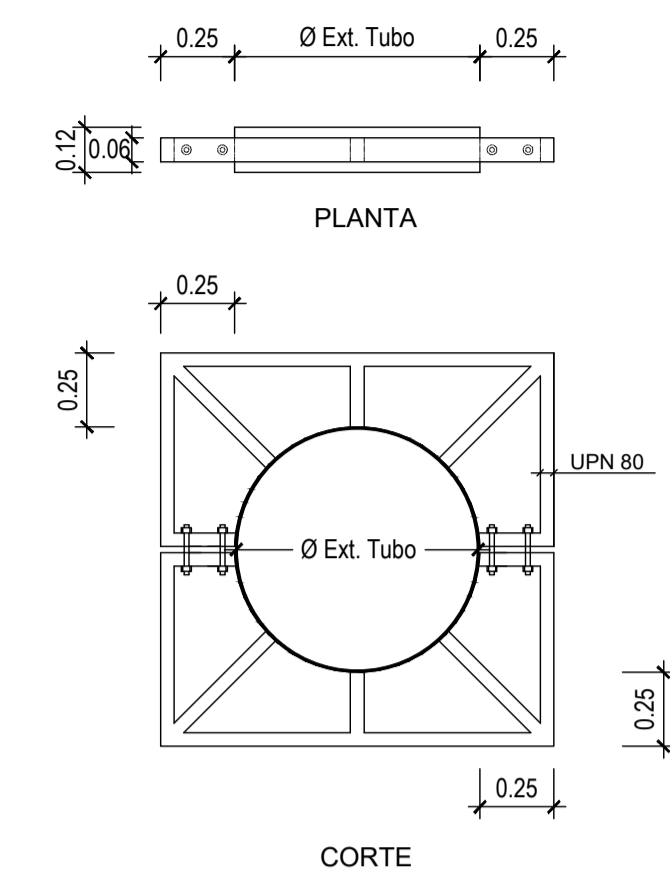


PORMENOR DA VENTILAÇÃO

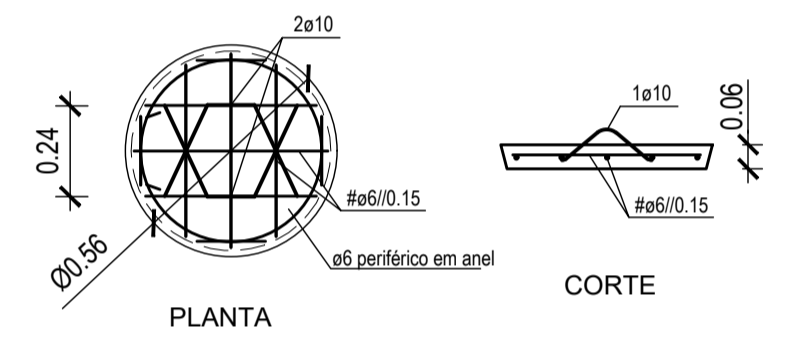


PORMENOR DO PASSA-MUROS

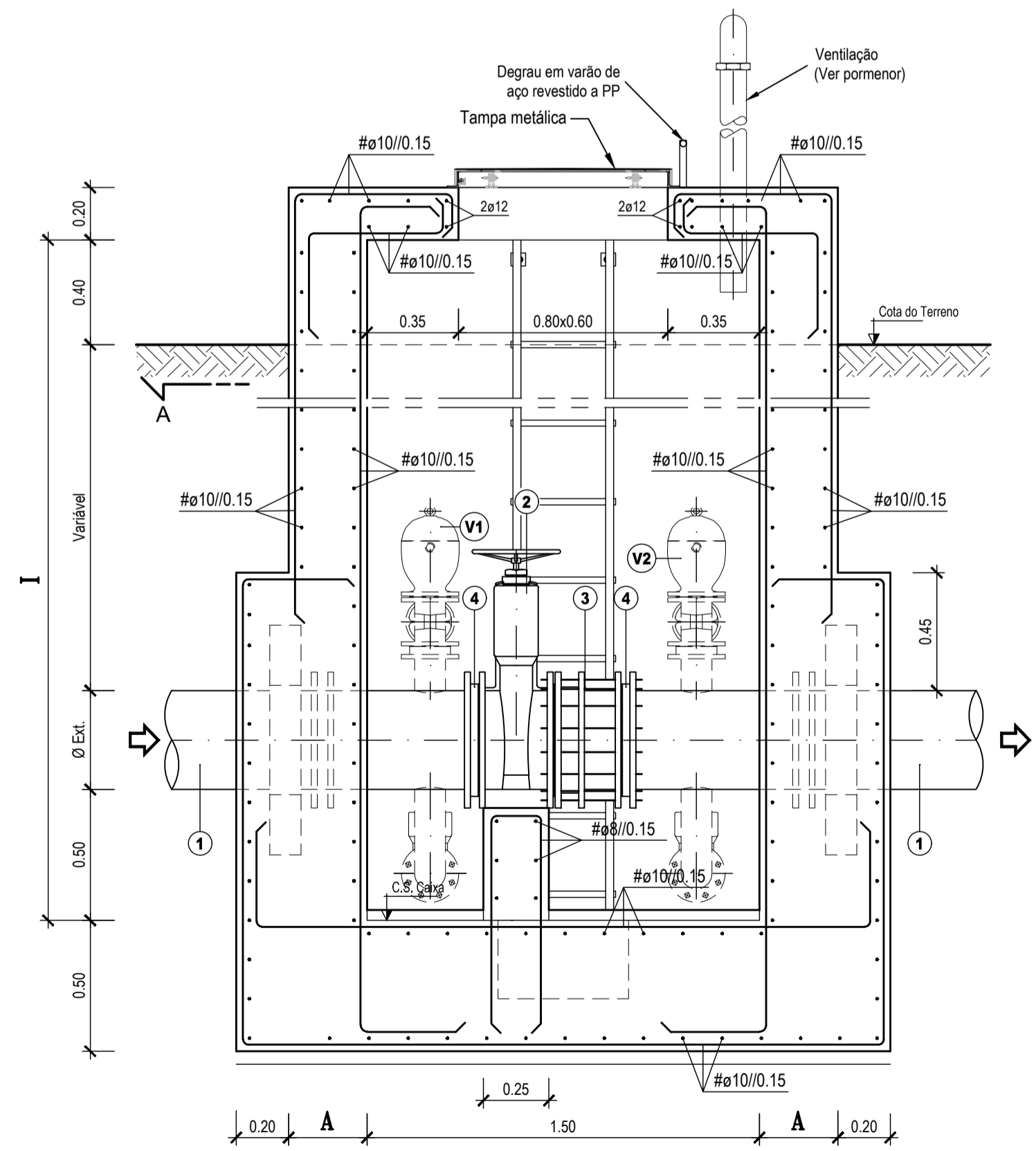
PORMENOR DA QUADRA DE SUPORTE (DN ≥ 250)



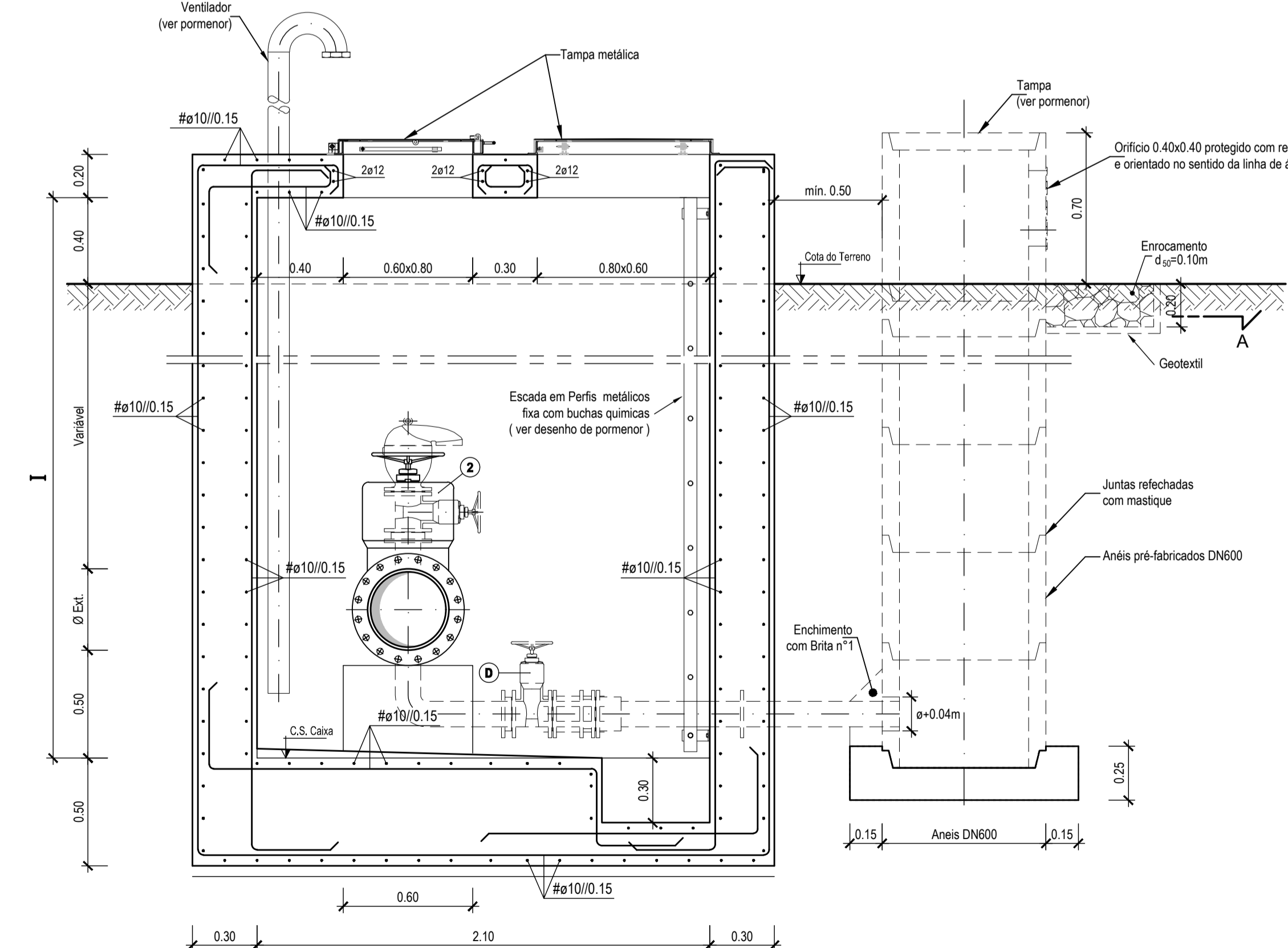
PORMENOR DA TAMPA DA CÂMARA DE DESCARGA DE FUNDO



Conduta	Nº	PN	Cotas (m)		Dimensões (m)	Equipamento (ø)				Escada com guarda costas	
			C.S. Caixa (m)	C. Terreno		V1	V2	D1	D2		1,2,3
C14	99	10	200.31	202.91	3.00	-	80	-	-	300	Sim
C15	15.12	10	202.78	205.07	2.69	80	80	-	-	300	Sim



CORTE B-B



CORTE C-C

NOTAS:

- 1 - Orifício de ventilação com aro metálico resistente e fixo através de gola de aço inox AISI 316 com malha 2.5x2.5 mm (no máximo).
- 2 - Orifício de ventilação com aro metálico resistente e fixo às paredes através de gola de aço inox AISI 316 com malha 15x15 mm (no máximo), nas câmaras de descarga de fundo.
- 3 - A ventilação em cada câmara será efetuada mediante a instalação de uma tubagem para insuflação a instalar a 0.30m da laje de fundo e uma tubagem para extração a instalar a 0.20m da laje de cobertura.
- 4 - As pendentes para drenagem do fundo da câmara deverão ser executadas em betonilha de regularização.
- 5 - Nas escadas com altura superior a 2.5m deverá ser colocado um guarda-corpos.
- 6 - Os equipamentos a instalar são representados a título indicativo não constituindo especificação dos mesmos.

LEGENDA:

- 1 - Troço em PEAD com passa-muros
- 2 - Válvula de cunha, de comando manual
- 3 - Junta rígida de desmontagem com transmissão de esforços
- 4 - Stub-end com flange louca

- V1, V2 - Ventosa de triplo efeito e válvula de seccionamento
D1, D2 - Descarga de fundo - inclui ligação à conduta principal, válvula de cunha, junta de desmontagem, troço em PEAD com passa-muros incluindo stub-end e flange louca em aço, e câmara de descarga

AÇO	BETÃO (NP EN 206-1)			RECOBRIMENTO (cm) (Mínimo Nominal)	
	RESISTÊNCIA	CLASSE DE EXPOSIÇÃO	CONSISTÊNCIA	EXTERIOR	INTERIOR
A500 NR	C30/37	XC2	S3	4.5	4.5

BETÃO DE REGULARIZAÇÃO COM ± 0.05m DE ESPESURA SOB TODOS OS ELEMENTOS DE FUNDAÇÃO

NOTAS:

- 1 - O comprimento de amarração das armaduras será 50ø.
- 2 - Todas as cotas e dimensões deverão ser confirmadas com o fornecedor do equipamento.
- 3 - Não será empalmada, em cada secção mais de 1/3 da armadura.
- 4 - Tinta à base de betume asfáltico em todas as superfícies exteriores em contacto com o terreno.

1	Revisão geral	CP	SA	Junho 2023
Revisão	Designação	Desenhou	Aprovou	Data
Fase: PROJETO DE EXECUÇÃO				
Projecto	Desenho	Aprovou	Data	
Margarida Barral	Cecília Passos	Sofia Azevedo	Janero 2023	
Código do Ficheiro:	Contrato:	Escalas:		
C871-REG-PE-216-R1	C871		1:20	

DGADR
DIREÇÃO-GERAL DE AGRICULTURA E DESENVOLVIMENTO RURAL

PROJETO DE EXECUÇÃO DE INFRAESTRUTURAS DE REGADIO DO APROVEITAMENTO HIDROAGRÍCOLA DO CRATO

REDE DE REGA, BLOCO DE FRONTEIRA E AVIS
CÂMARAS DE VÁLVULAS DN < 400

Campo d'Água
Engenharia e Gestão, Lda.

Desenho: 1.º
Revisão: 1

016 1