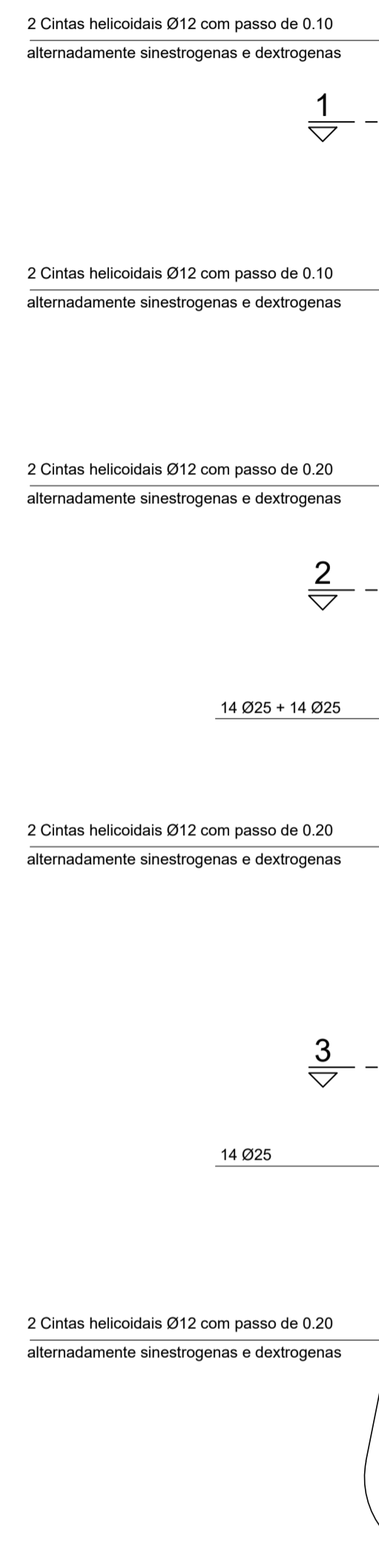
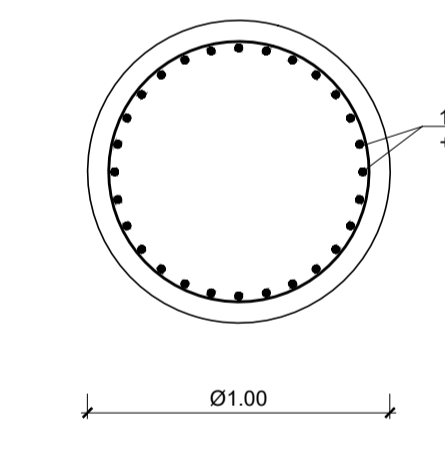


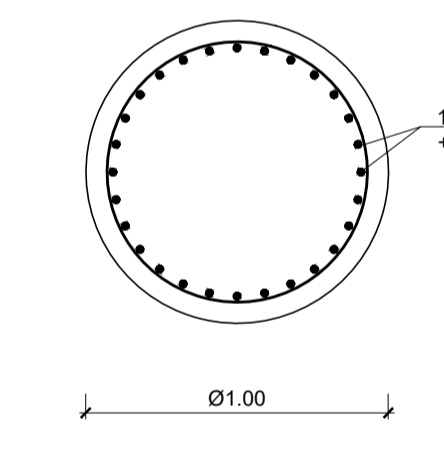
CORTE C-C  
ESC.=1:25



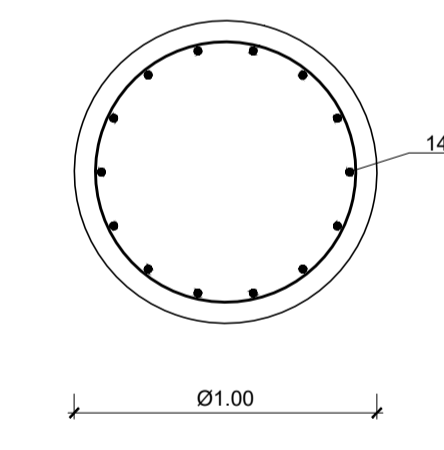
ESTACA  
ESC.=1:25



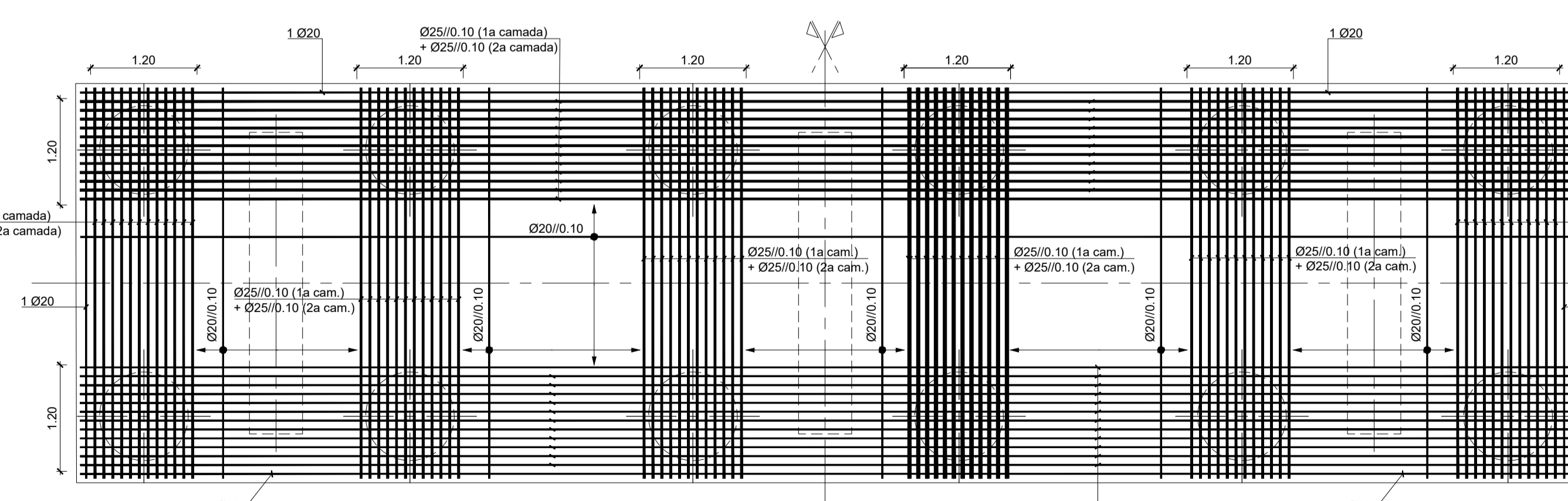
SECÇÃO 1-1  
ESC.=1:25



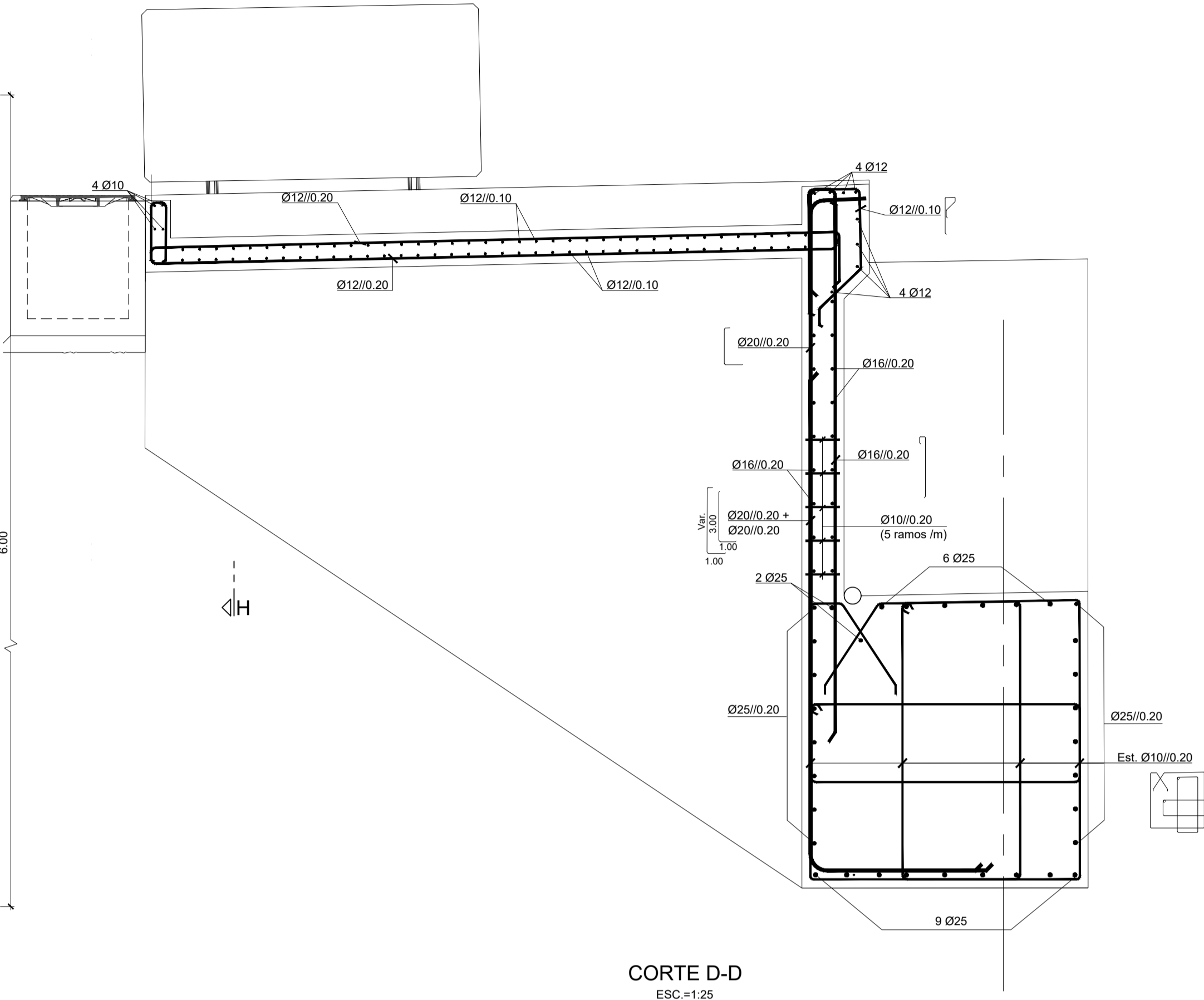
SECÇÃO 2-2  
ESC.=1:25



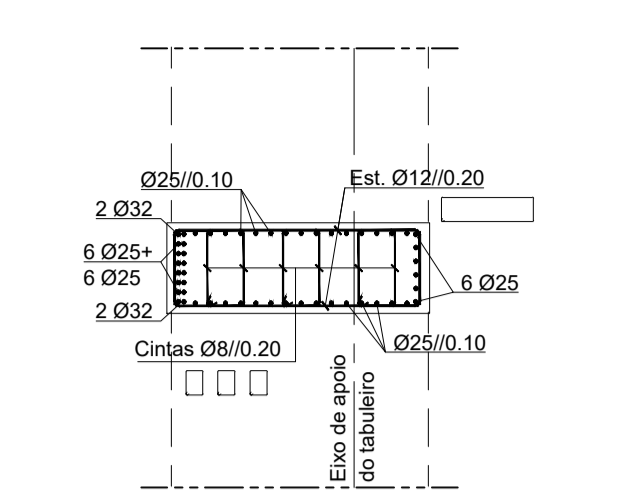
SECÇÃO 3-3  
ESC.=1:25



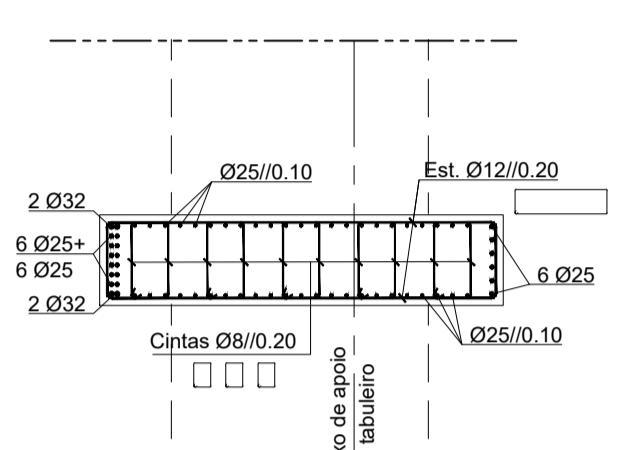
PLANTA DA ARMADURA INFERIOR  
ESC.=1:50



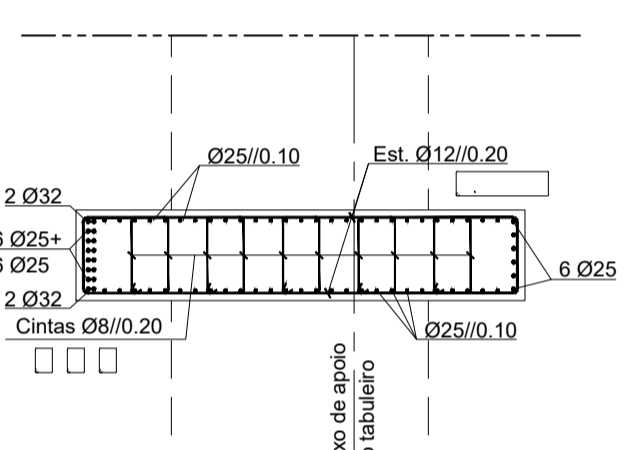
CORTE D-D  
ESC.=1:25



CORTE E-E  
ESC.=1:50



CORTE F-F  
ESC.=1:50



CORTE G-G  
ESC.=1:50

QUADRO DE MATERIAIS					
BETÕES:	Classe Resistência	Classe de exposição	Classe teor de cloretos (%)	Dm <sub>max</sub> agregado (mm)	Classe abaixamento
Elementos pré-fabricados	C40/50	XC4 (Pi)	Cl 0.20	D16	S3
Pilares	C35/45	XC4 (Pi)	Cl 0.40	D22	S3
Fundações	C30/37	XC2 (Pi)	Cl 0.40	D22	S3
Regularização e enchimentos	C16/20	X0 (Pi)	Cl 1.00	-	-
Restantes elementos	C30/37	XC4 (Pi)	Cl 0.40	D22	S3
Enchimento de passeios	Betão leve de agregado de argila expandida com 300 kg de cimento / m <sup>3</sup>				
Revestimento de passeios	Betonilha esquadrejada				
<b>AÇOS</b>					
	Classe Resistência	Normas			
Armaduras passivas	A500 NR SD	E460:2017 / EN 10080:2005			
Armaduras Activas em cordão	Classe Y 1860	pEN 10138-3			
Chapas e Perfis	S235JR	EN 10025:2004			
Parafusos e chumbadores	Classe 8.8	-			
<b>RECOBRIMENTOS MÍNIMOS</b>					
Em geral	5.0 cm	LNEC E464:2007			
Pré-lajes	4.0 cm	LNEC E464:2007			
Fundações	7.5 cm	LNEC E464:2007			
<b>CLASSE ESTRUTURAL:</b> (NP EN 206:2013+A1:2017) Classe 6 (vida útil de 100 anos)					
<b>CLASSE DE INSPEÇÃO:</b> (NP EN 13670:2011) Classe 2					
<b>NOTAS:</b> Todas as arestas à vista serão quebradas a 45° (lado do chanfro 20 mm) Comprimento de amarração das armaduras = 50 Ø As superfícies em contacto com o solo deverão ser pintadas com tinta betuminosa					