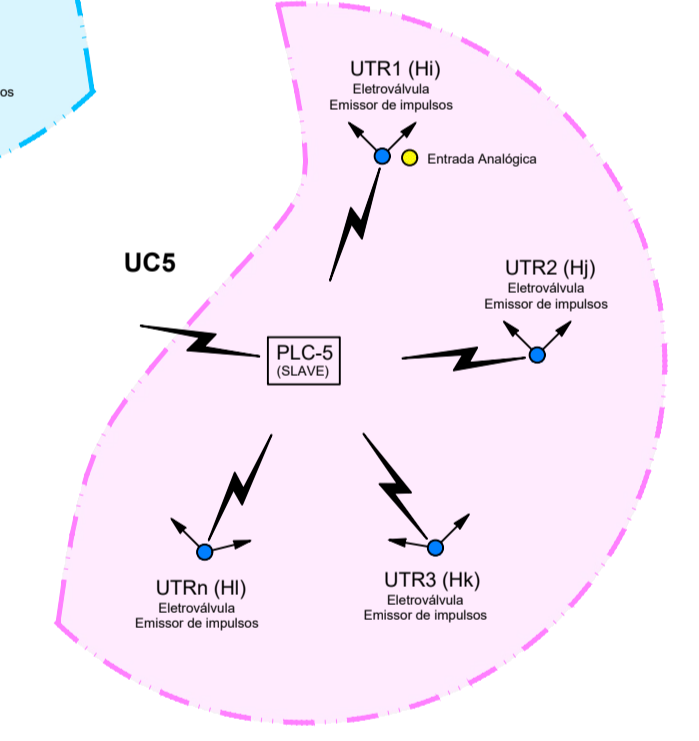
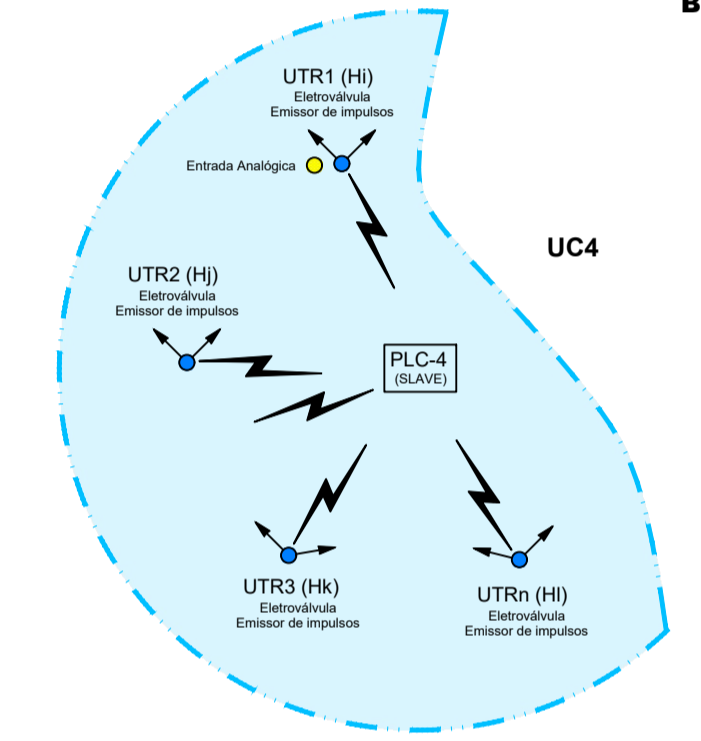
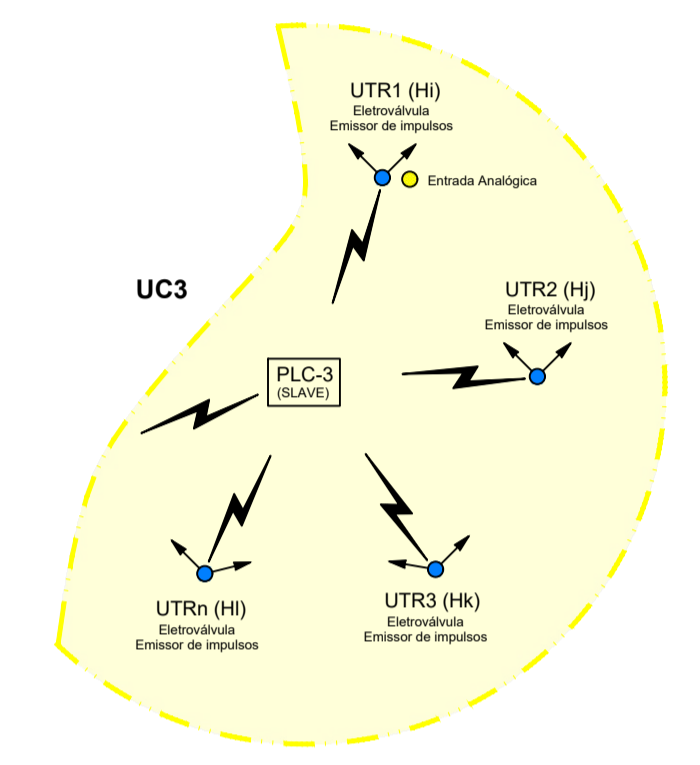
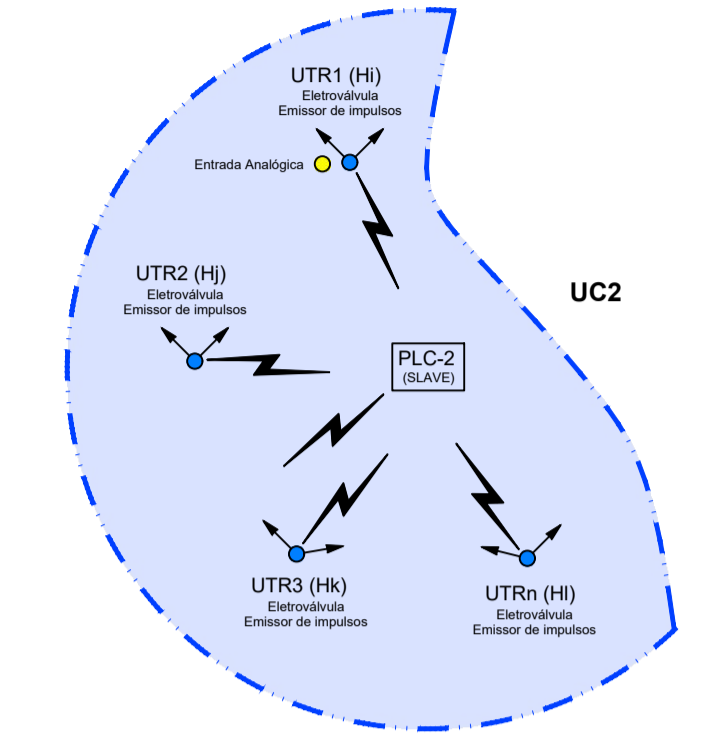
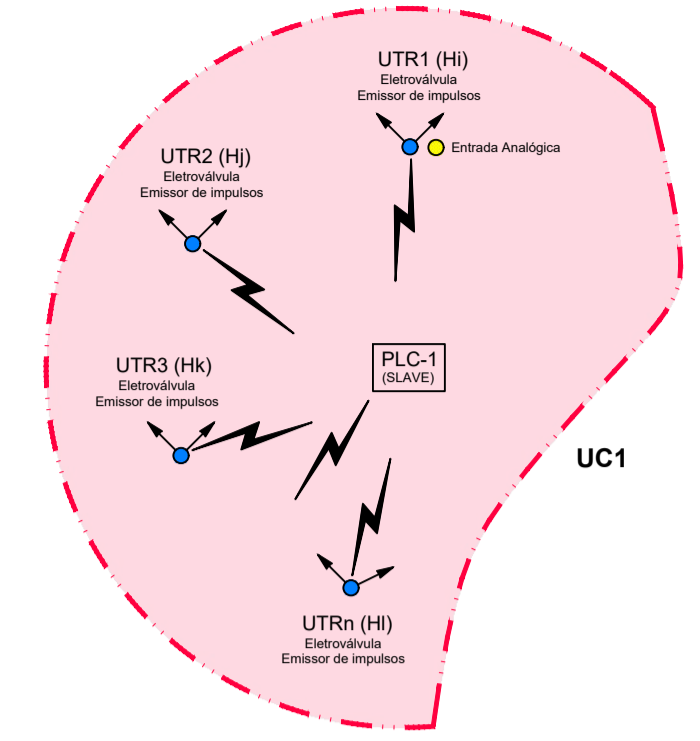
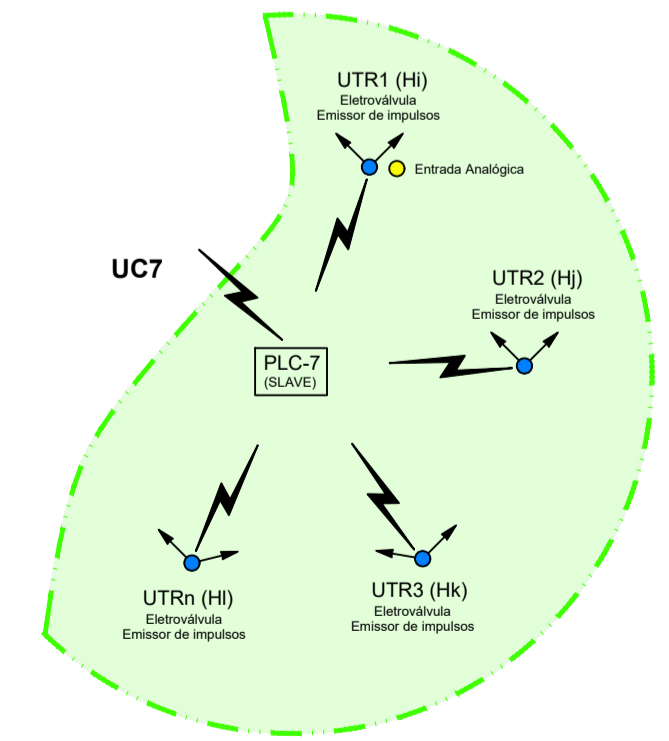
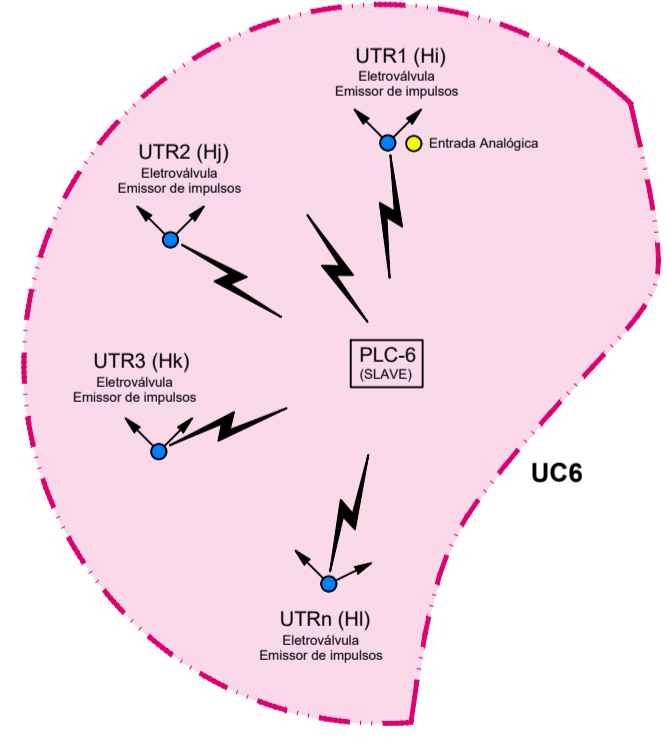


BLOCO DO CRATO

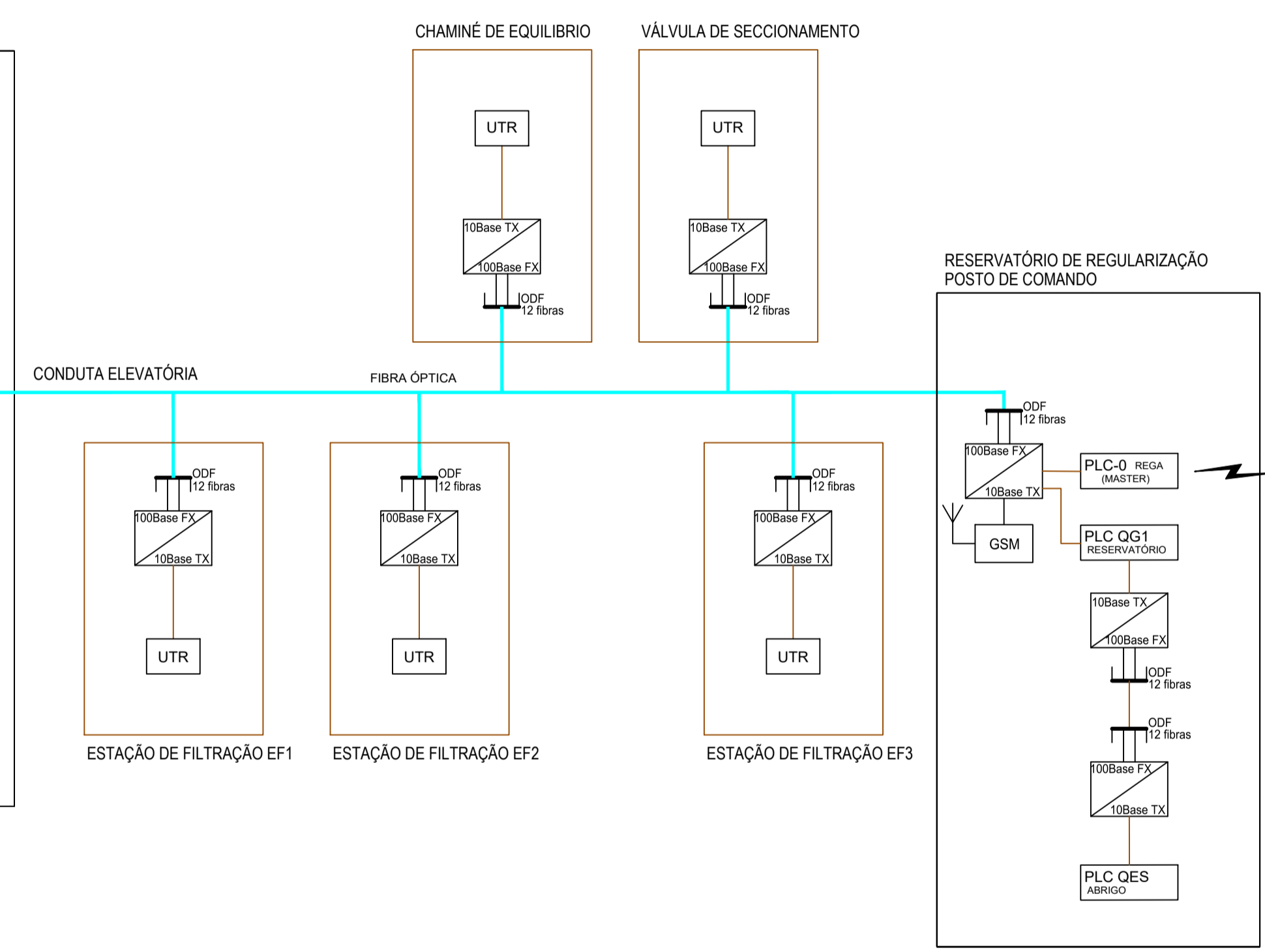
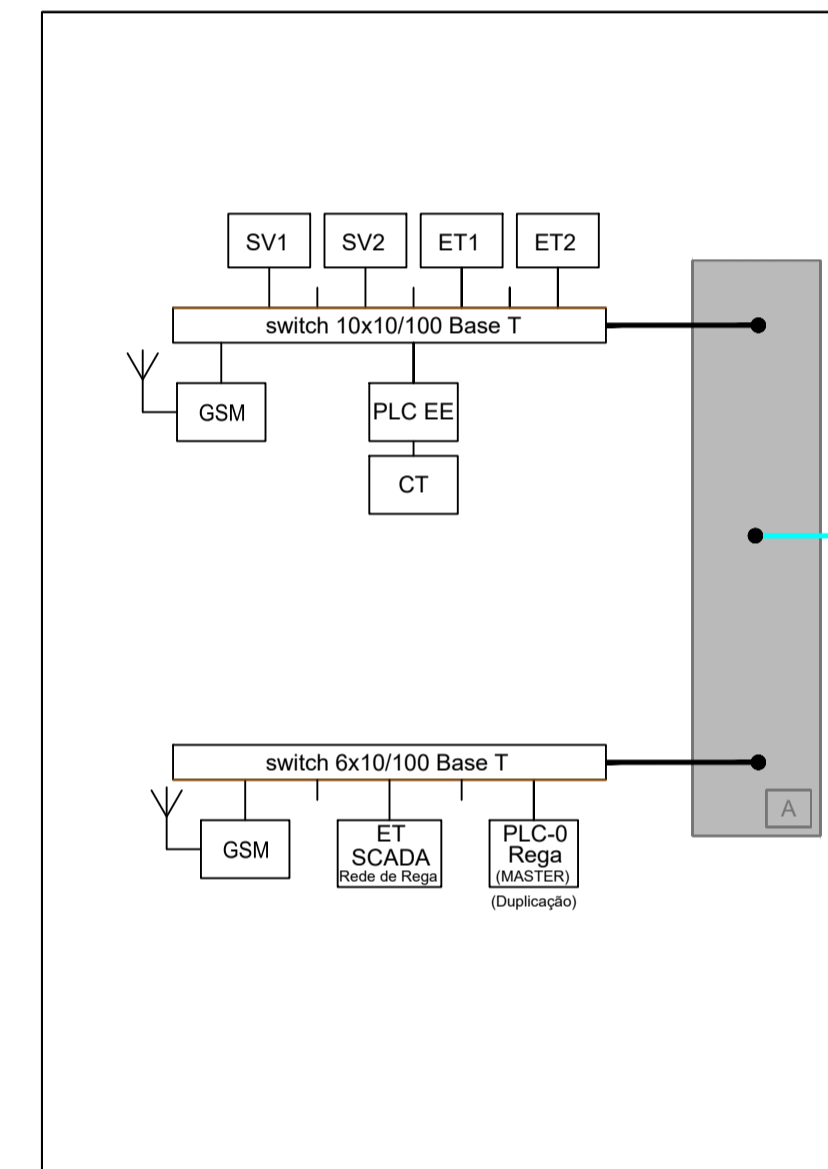


BLOCO DE ALTER DO CHÃO

BLOCO DE FRONTEIRA E AVIS



**ESTAÇÃO ELEVATÓRIA DO PISÃO
CENTRO DE COMANDO**



LEGENDA

- Fibra Óptica
- Frontal de Comunicação
- Unidade Concentradora
- Unidade Terminal Remota
- Servidor
- Estação de trabalho
- Consola tátil
- Organizador de Fibras Ópticas
- Switch layer 3 em rack de 19" incluindo bastidor de 22U

Revisão	Designação	Desenhou	Aprovou	Data
PROJETO DE EXECUÇÃO				
Projeto	Desenho	Aprovou	Data	
J. Botelho	Renato Barroso	Sofia Azevedo	Janeiro 2023	
Código de Ficheiro:	Contrato:	Escalas:		
C871-AUT-PE-002_RO	C871			

DGADR DIREÇÃO-GERAL DE AGRICULTURA E DESENVOLVIMENTO RURAL	
PROJETO DE EXECUÇÃO DE INFRAESTRUTURAS DE REGADIO DO APROVEITAMENTO HIDROAGRÍCOLA DO CRATO	
SISTEMA DE AUTOMAÇÃO E TELEGESTÃO ARQUITETURA DO SAT.	

Campos d'Água
Engenharia e Gestão, Lda.

Desenho n.º **002** / Revisão **0**