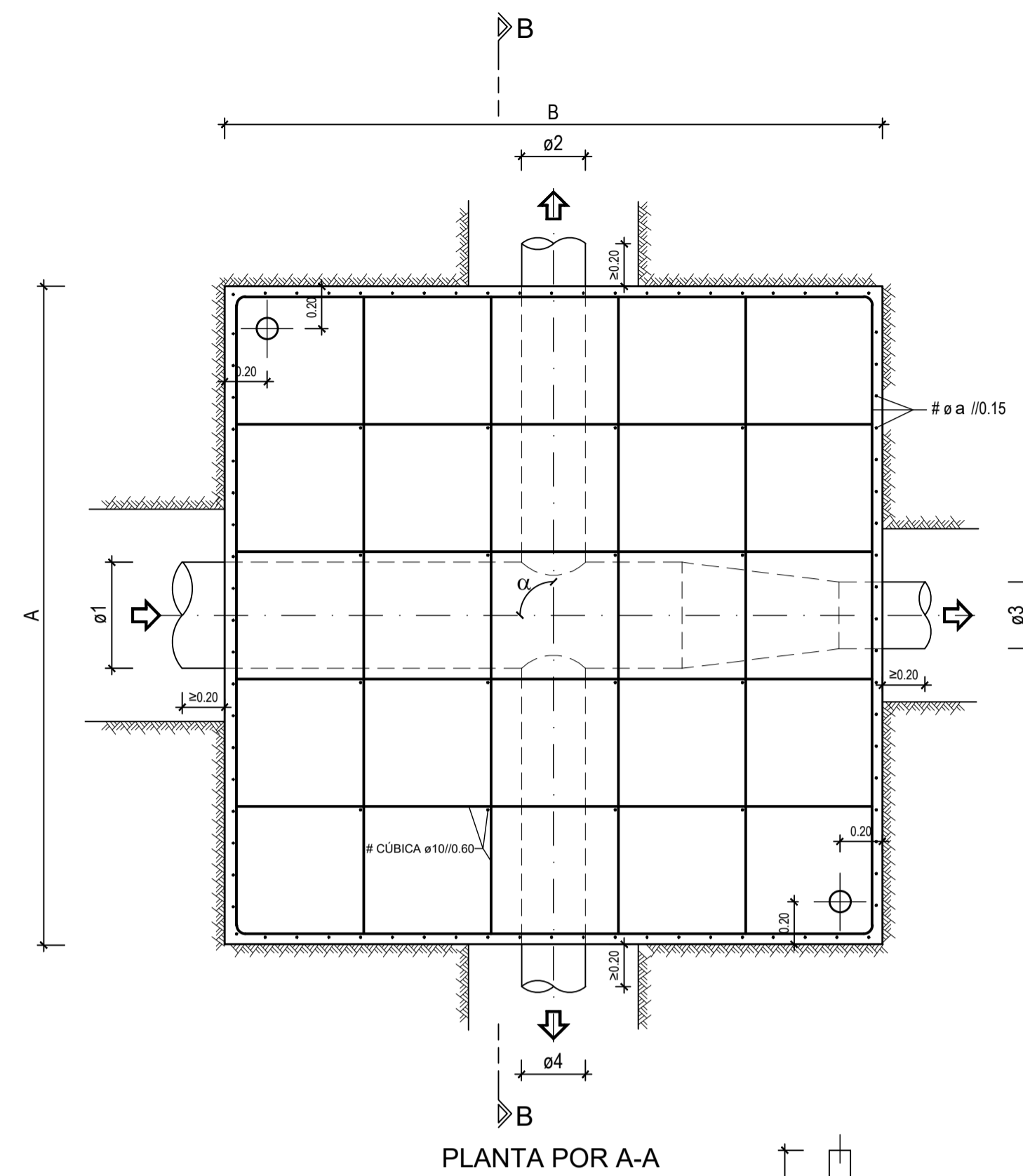
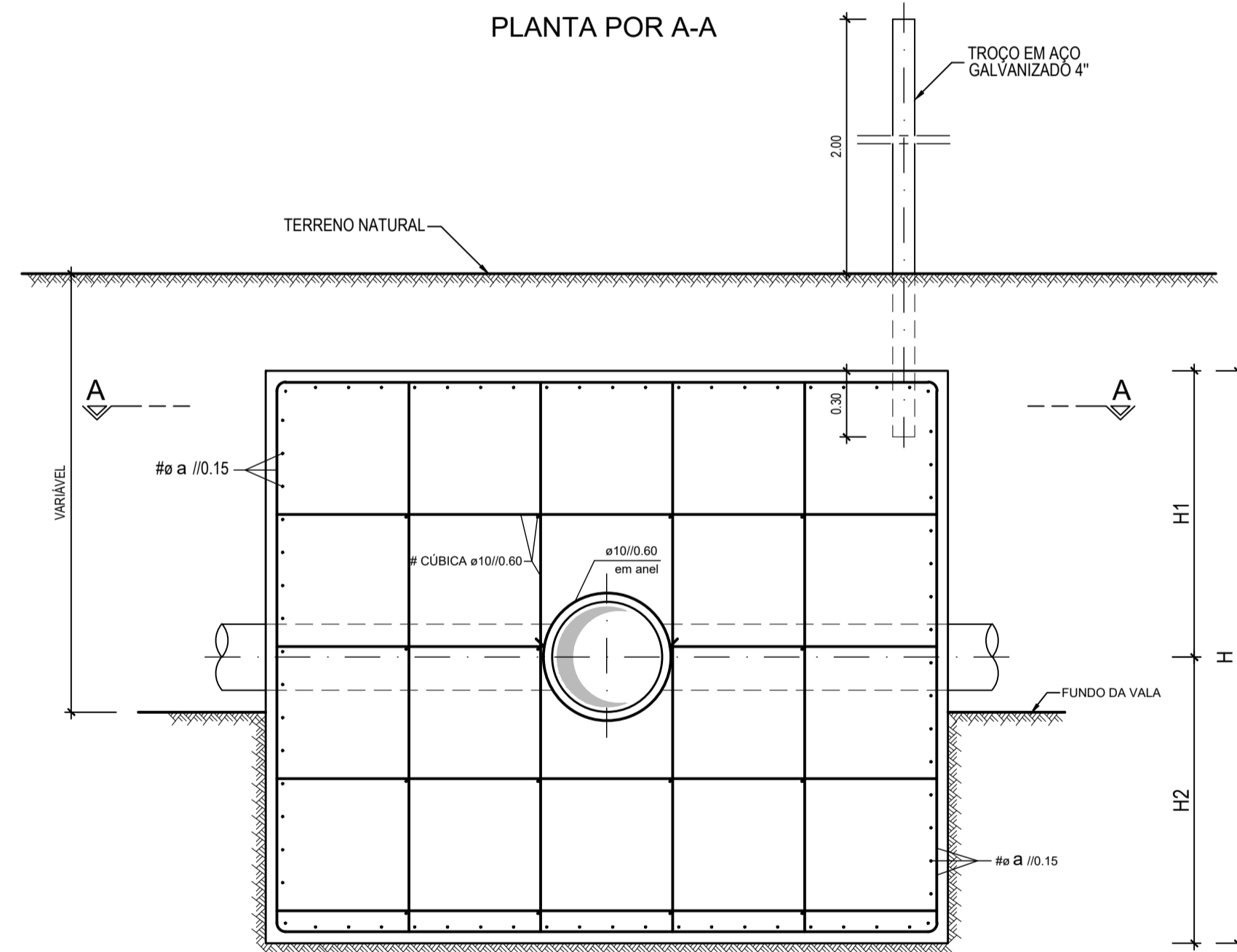


MACIÇO DE GRAVIDADE TIPO  
PARA TÊS E CONES



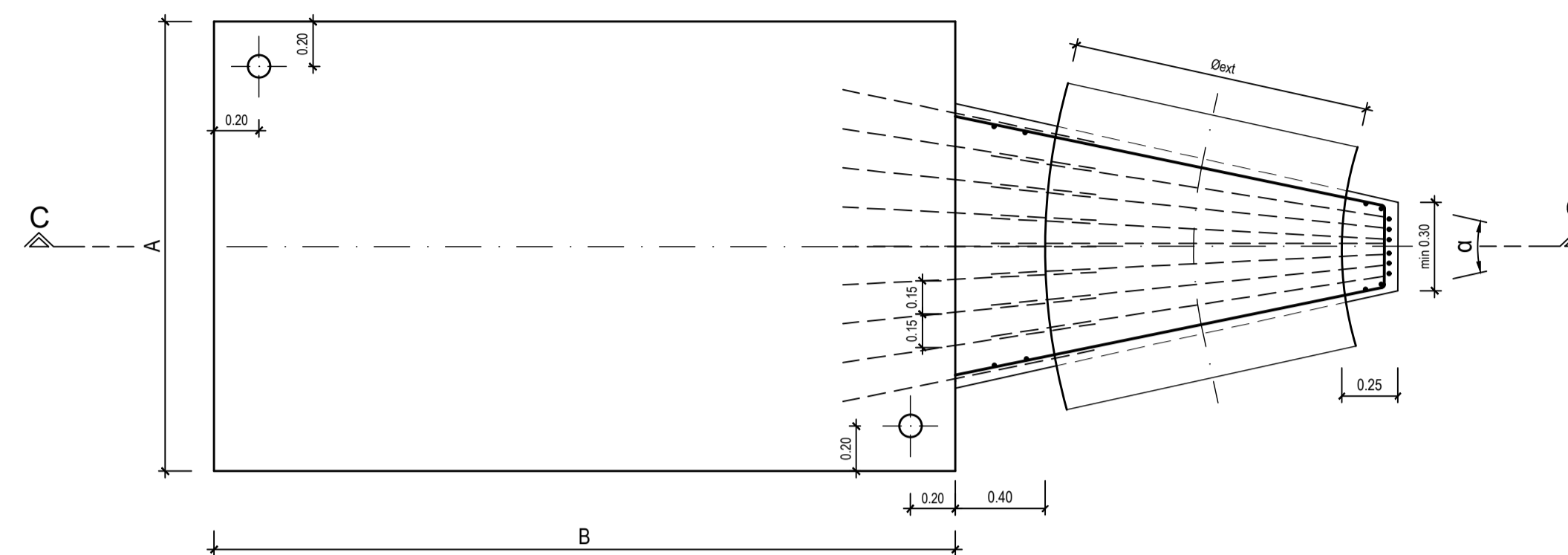
PLANTA POR A-A



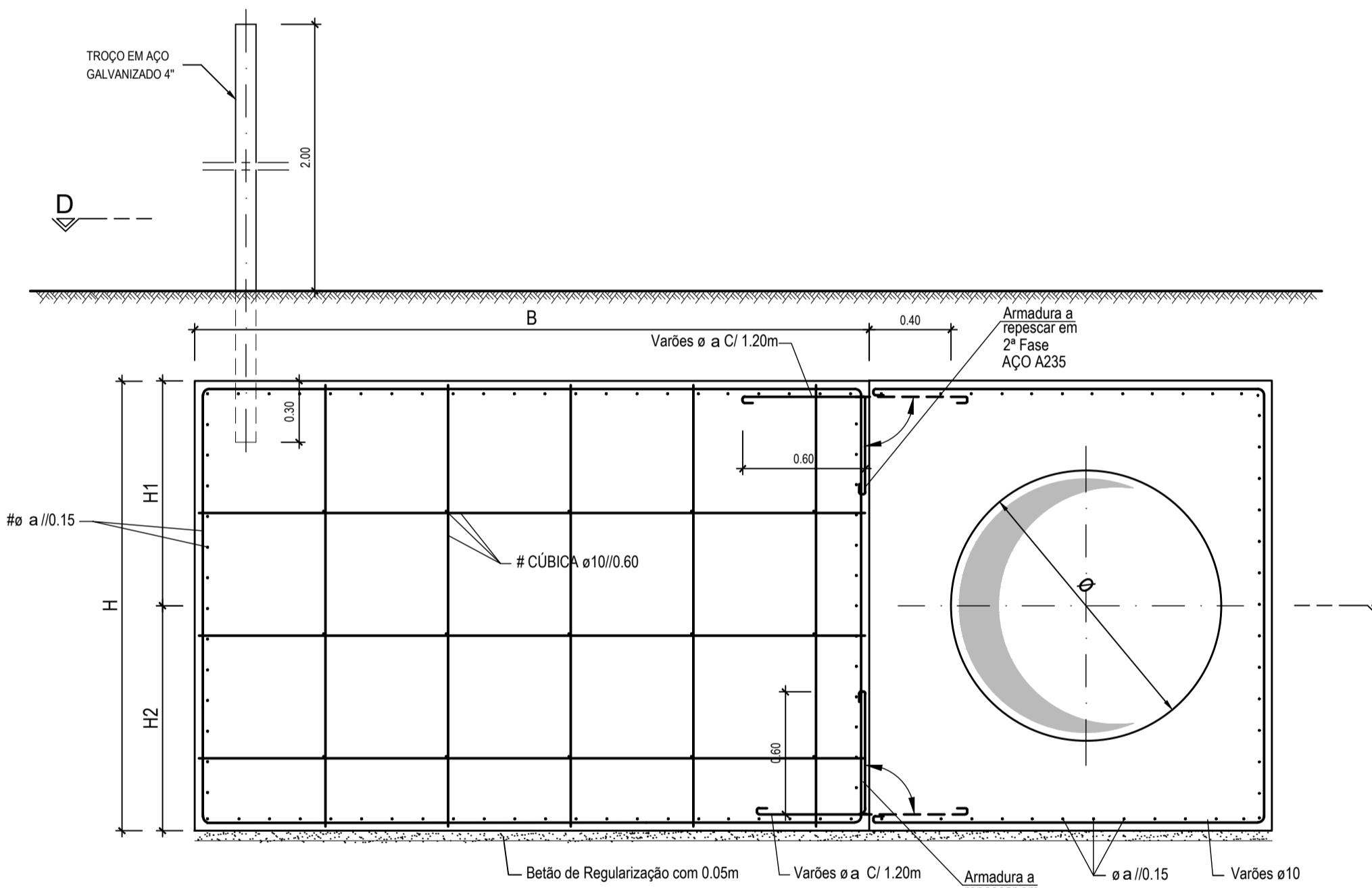
CORTE B-B

Conduta	Nó	ø1	ø2	ø3	Dimensões (m)				Volume do	Armadura da face	Pressão ensaio
					A	B	H1	H2			
CE1	E1.5	630	200	560	1.5	1.5	1.6	1.6	7.2	10	88
CE1	E1.17	450	65	400	1.4	1.4	0.8	0.8	3.1	10	96
CE2	E2.5	560	400	400	2.0	2.0	1.0	1.0	8.0	10	29

MACIÇO DE GRAVIDADE TIPO  
PARA CURVAS EM PLANTA



CORTE D-D



CORTE C-C

Conduta	Nó	ø (mm)	Ângulo (°)	Dimensões (m)				Volume do maciço	Armadura a da face	Pressão ensaio
				A	B	H1	H2			
CE1	E1.4	630	45	2.6	2.6	1.3	1.3	17.6	10	85
CE1	E1.16	450	90	2.7	2.7	1.5	1.5	21.9	10	112
CE2	E2.2	560	90	2.6	2.6	1.4	1.4	18.9	10	61

NOTAS:

- OS MACIÇOS DEVEM SER TOTALMENTE ENTERRADOS. CASO NÃO SEJA POSSÍVEL, A ALTURA MÁXIMA EXTERIOR NÃO DEVE EXCEDER 0.50m.
- NA REALIZAÇÃO DO ENSAIO DE PRESSÃO A FACE DOS MACIÇOS PERPENDICULAR À FORÇA DESENVOLVIDA, DEVE ENCONTRAR-SE TOTALMENTE ATERRADA E DEVIDAMENTE COMPACTADA.
- NA EXECUÇÃO DA OBRA AS PREMISSAS ANTERIORES DEVEM SER CONFIRMADAS CASO A CASO E OS MACIÇOS ALTERADOS SE NECESSÁRIO.
- DEVERÃO SER COLOCADOS TUBOS EM AÇO GALVANIZADO NOS MACIÇOS COLOCADOS A UMA PROFUNDIDADE MÍNIMA DE 0.80m
- AS TUBAGENS EM PEAD DEVEM SER ENVOLVIDAS EM FILME PLÁSTICO E GEOTEXIL >400g/m² ANTES DA BETONAGEM.

AÇO	BETÃO (NP EN 206-1)			RECUBRIMENTO (cm)	
	RESISTÊNCIA	CLASSE DE EXPOSIÇÃO	CONSISTÊNCIA	EXTERIOR	INTERIOR
A500 NR	C25/30	XC2	S3	4.0	4.0

NOTAS:

- O comprimento de amarração das armaduras será 50ø.
- Todas as cotas e dimensões deverão ser confirmadas com o fornecedor do equipamento.
- Não será empalmada, em cada secção mais de 1/2 da armadura.
- Tinta à base de betume asfáltico em todas as superfícies exteriores em contacto com o terreno.

2	Revisão geral	CP	SA	Abril 2024	
1	Revisão geral	CP	SA	Junho 2023	
Revisão		Designação	Desenhou	Aprovou	Data
Fase					
PROJECTO DE EXECUÇÃO					
Projecto	S. Azevedo	Desenho	Cecilia Passos	Aprovou	Sofia Azevedo
Projecto	Marganda Barral	Desenho	Cecilia Passos	Aprovou	Sofia Azevedo
Código do Ficheiro:	C871-REG-PE-015-R2		Contrato:	C871	Escalas
				1:25	

<p><b>DGADR</b> DIREÇÃO-GERAL DE AGRICULTURA E DESENVOLVIMENTO RURAL</p>		
<p>PROJETO DE EXECUÇÃO DE INFRAESTRUTURAS DE REGADIO DO APROVEITAMENTO HIDROAGRÍCOLA DO CRATO</p>		
<p>REDE DE REGA. BLOCO DO CRATO MACIÇOS GRAVITICOS</p>		
Desenho	1.º	Revisão
<p><b>015</b></p>		<p><b>2</b></p>