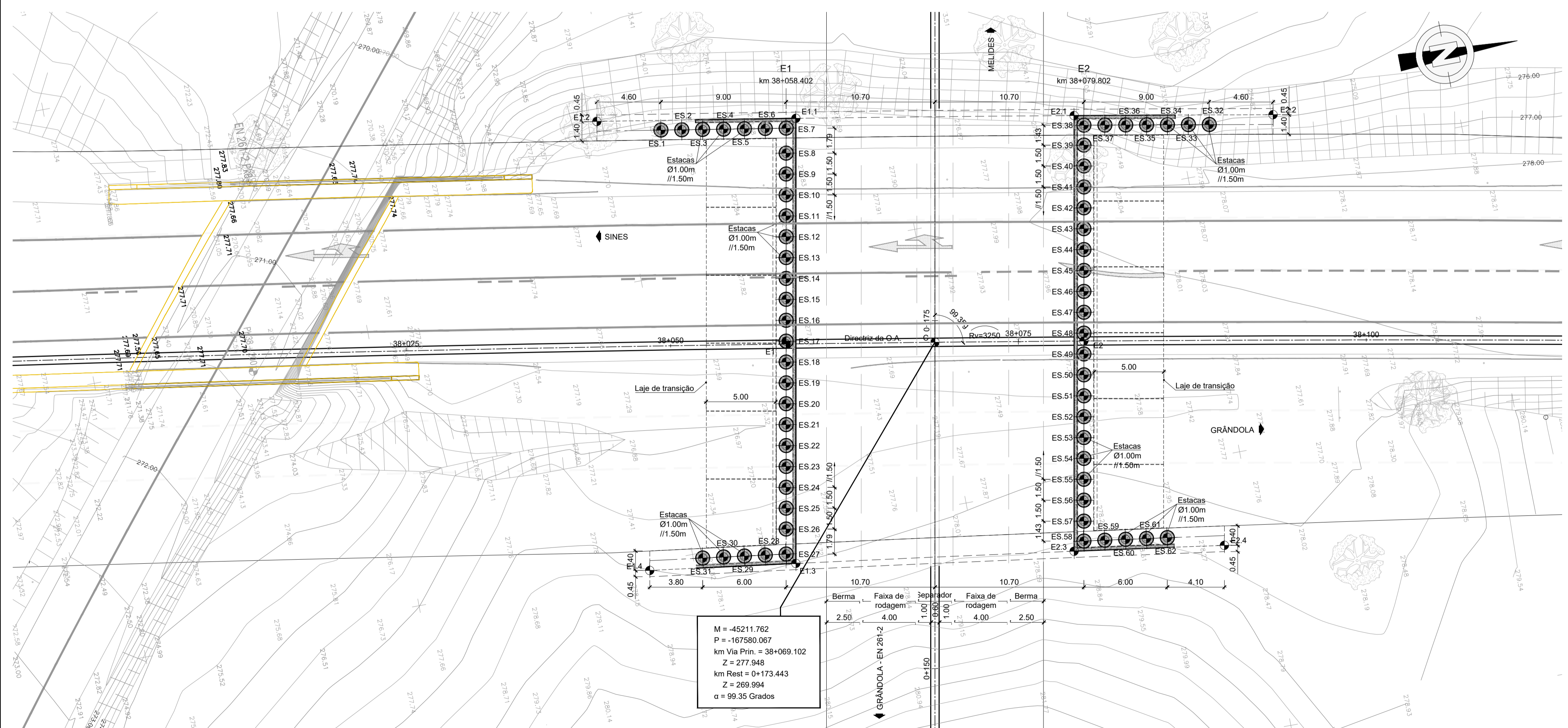


* - COTAS NO EIXO DA O.A. NO BETÃO
 ** - COTA DE GABARIT NO PONTO MAIS DESFAVORÁVEL
 *** - A CONFIRMAR COM O PROJETO DE SEGURANÇA

CORTE LONGITUDINAL
ESC=1:100



PLANTA DE FUNDAÇÕES
ESC=1:200

COORDENADAS DO ENCONTRO 1

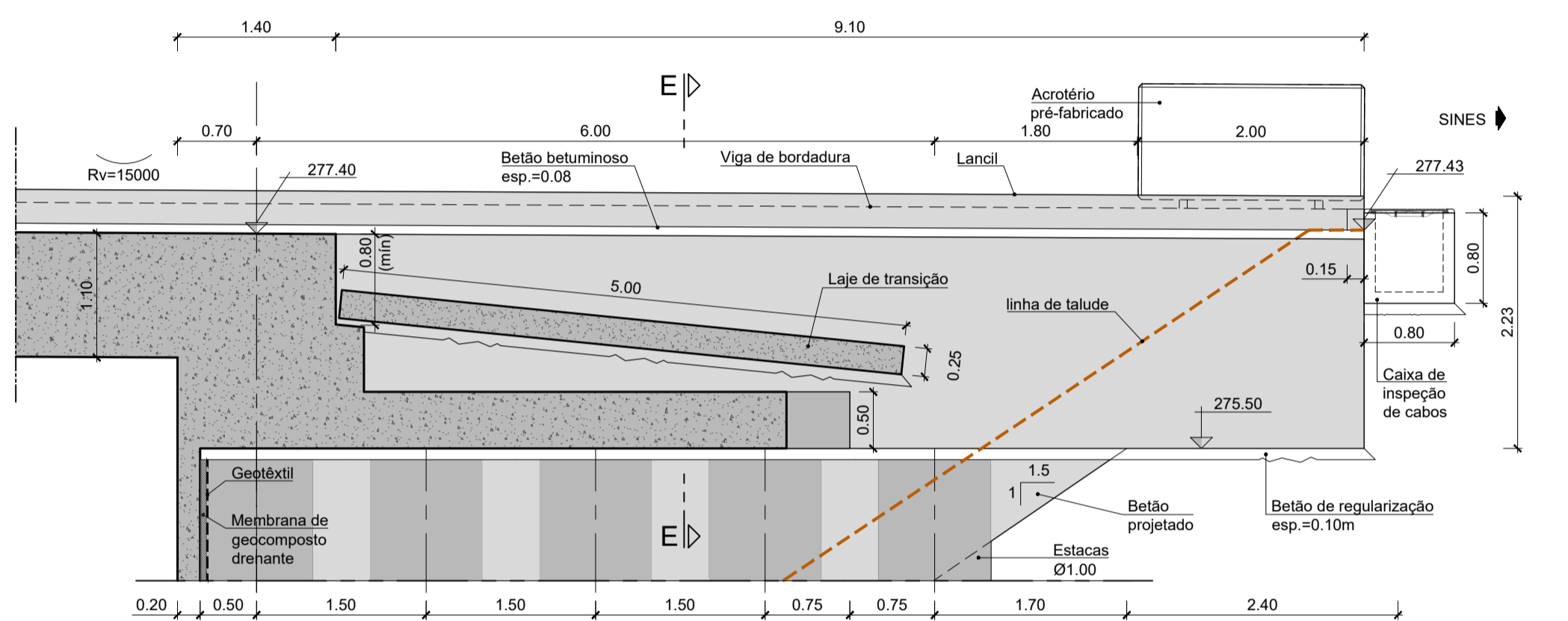
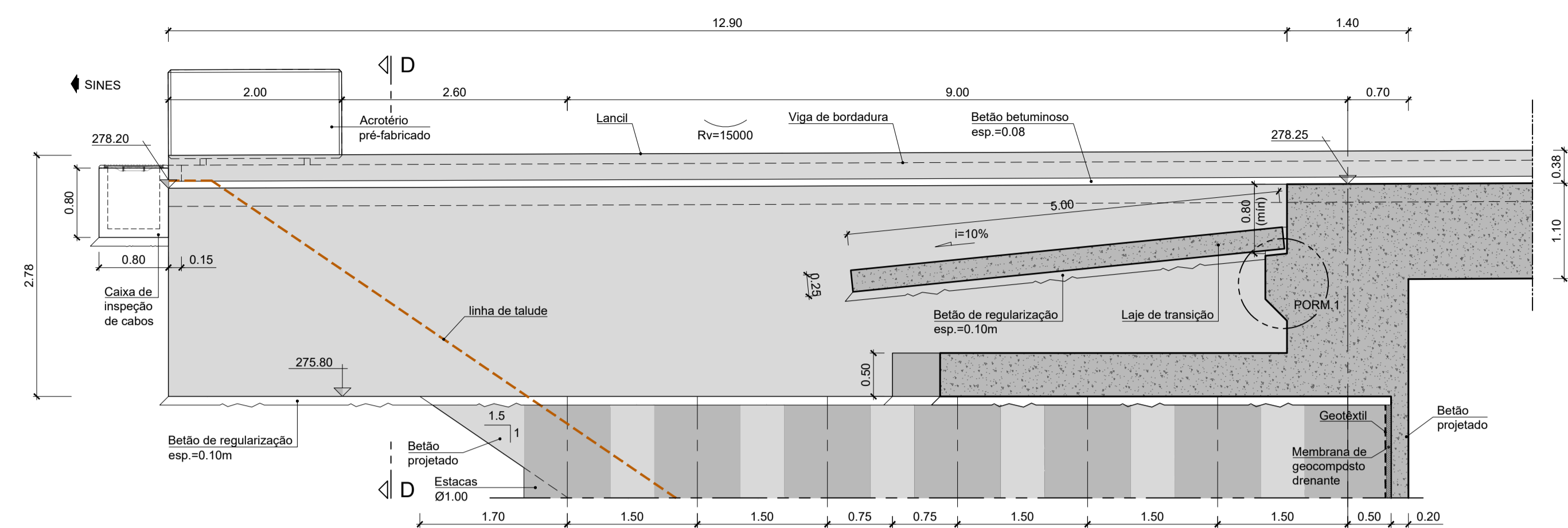
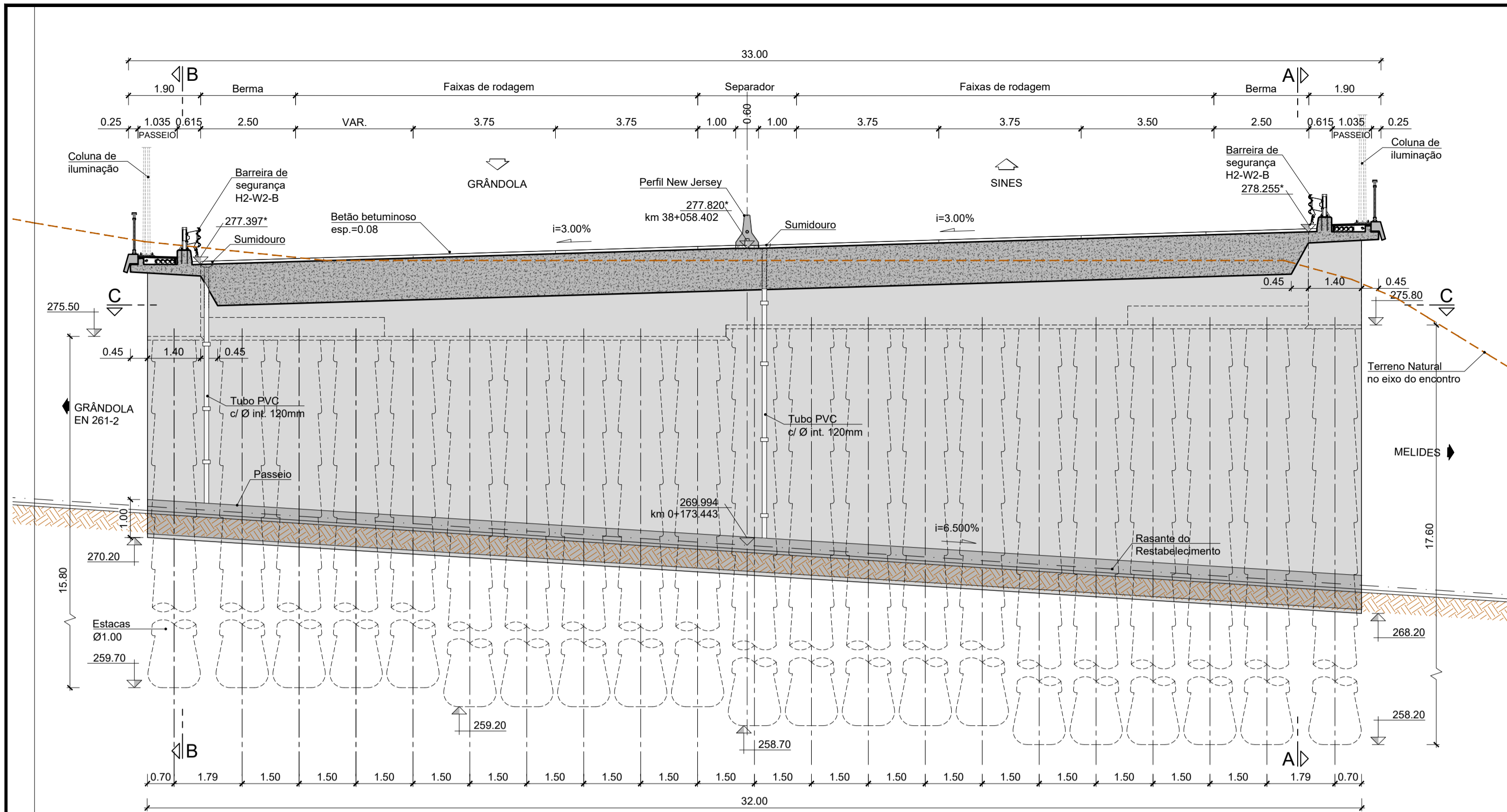
PONTOS	M	P	COTA (A)	TIPO (B)
E1	-45213.609	-167590.608		
E1.1	-45229.413	-167586.930		
E1.2	-45231.832	-167601.026		
E1.3	-45197.997	-167592.824		
E1.4	-45199.433	-167603.238		
ES.1	-45230.371	-167596.619	264.20	T2
ES.2	-45230.119	-167595.140	263.20	T2
ES.3	-45229.851	-167593.664	262.20	T1
ES.4	-45229.615	-167592.183	261.20	T1
ES.5	-45229.357	-167590.705	260.20	T1
ES.6	-45229.101	-167589.227	259.20	T1
ES.7	-45228.844	-167587.749	258.20	T1
ES.8	-45227.082	-167588.080	258.20	T1
ES.9	-45225.808	-167588.356	258.20	T1
ES.10	-45224.134	-167588.633	258.20	T1
ES.11	-45222.659	-167588.910	258.20	T1
ES.12	-45221.185	-167589.186	258.20	T1
ES.13	-45219.711	-167589.463	258.70	T1
ES.14	-45218.236	-167589.739	258.70	T1
ES.15	-45216.762	-167590.016	258.70	T1
ES.16	-45215.288	-167590.293	258.70	T1
ES.17	-45213.814	-167590.569	258.70	T1
ES.18	-45212.339	-167590.846	259.20	T1
ES.19	-45210.865	-167591.122	259.20	T1
ES.20	-45209.391	-167591.399	259.20	T1
ES.21	-45207.917	-167591.675	259.20	T1
ES.22	-45206.442	-167591.952	259.20	T1
ES.23	-45204.968	-167592.229	259.70	T1
ES.24	-45203.494	-167592.505	259.70	T1
ES.25	-45202.016	-167592.782	259.70	T1
ES.26	-45200.545	-167593.058	259.70	T1
ES.27	-45199.074	-167593.339	259.70	T1
ES.28	-45198.000	-167593.615	260.70	T1
ES.29	-45197.000	-167593.891	261.70	T1
ES.30	-45196.000	-167594.167	262.70	T2
ES.31	-45195.000	-167594.443	263.70	T2
C	-45211.762	-167580.067		

COORDENADAS DO ENCONTRO 2

PONTOS	M	P	COTA (A)	TIPO (B)
E2	-45209.879	-167569.534		
E2.1	-45225.920	-167567.237		
E2.2	-45223.348	-167553.173		
E2.3	-45195.169	-167573.006		
E2.4	-45193.591	-167562.313		
ES.32	-45223.494	-167557.815	264.20	T2
ES.33	-45223.763	-167559.290	263.20	T2
ES.34	-45224.034	-167560.766	262.20	T1
ES.35	-45224.304	-167562.242	261.20	T1
ES.36	-45224.570	-167563.717	260.20	T1
ES.37	-45224.839	-167565.193	259.20	T1
ES.38	-45225.108	-167566.677	258.20	T1
ES.39	-45223.700	-167566.941	258.20	T1
ES.40	-45222.226	-167567.218	258.20	T1
ES.41	-45220.752	-167567.494	258.20	T1
ES.42	-45219.278	-167567.771	258.20	T1
ES.43	-45217.803	-167568.047	258.20	T1
ES.44	-45216.329	-167568.324	258.70	T1
ES.45	-45214.855	-167568.600	258.70	T1
ES.46	-45213.380	-167568.877	258.70	T1
ES.47	-45211.906	-167569.154	258.70	T1
ES.48	-45210.432	-167569.430	258.70	T1
ES.49	-45208.958	-167569.707	259.20	T1
ES.50	-45207.483	-167569.983	259.20	T1
ES.51	-45206.009	-167570.260	259.20	T1
ES.52	-45204.535	-167570.537	259.20	T1
ES.53	-45203.060	-167570.813	259.20	T1
ES.54	-45201.586	-167571.090	259.70	T1
ES.55	-45200.112	-167571.366	259.70	T1
ES.56	-45198.638	-167571.643	259.70	T1
ES.57	-45197.163	-167571.919	259.70	T1
ES.58	-45195.756	-167572.183	259.70	T1
ES.59	-45195.339	-167572.459	260.70	T1
ES.60	-45195.322	-167569.215	261.70	T1
ES.61	-45195.105	-167567.731	262.70	T2
ES.62	-45194.888	-167566.247	263.70	T2

NOTA:
 (A) - Cota de base das estacas
 (B) - Estacas (Ø1.00) Tipo 1 / Estacas (Ø1.00) Tipo 2

LEGENDA:
 - ESTRUTURA EXISTENTE A DEMOLIR
 - PONTOS COORDENADOS

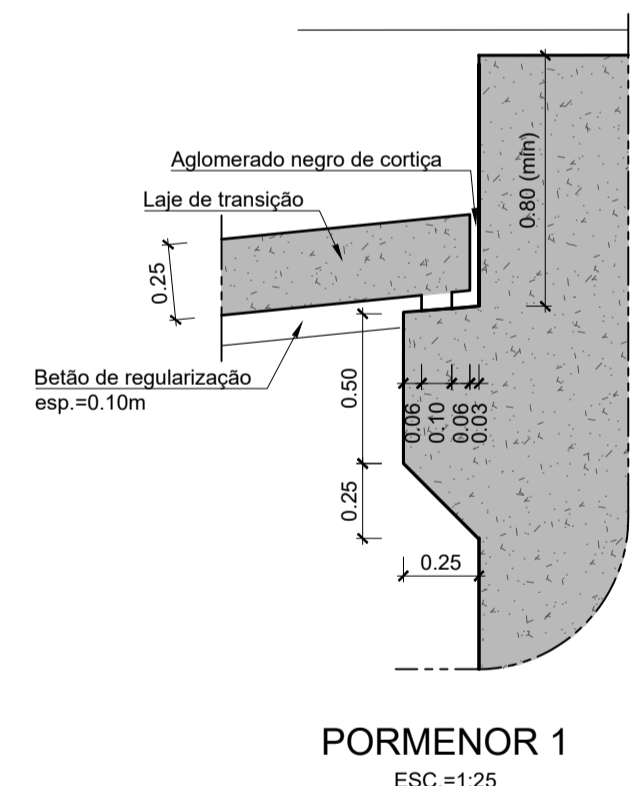
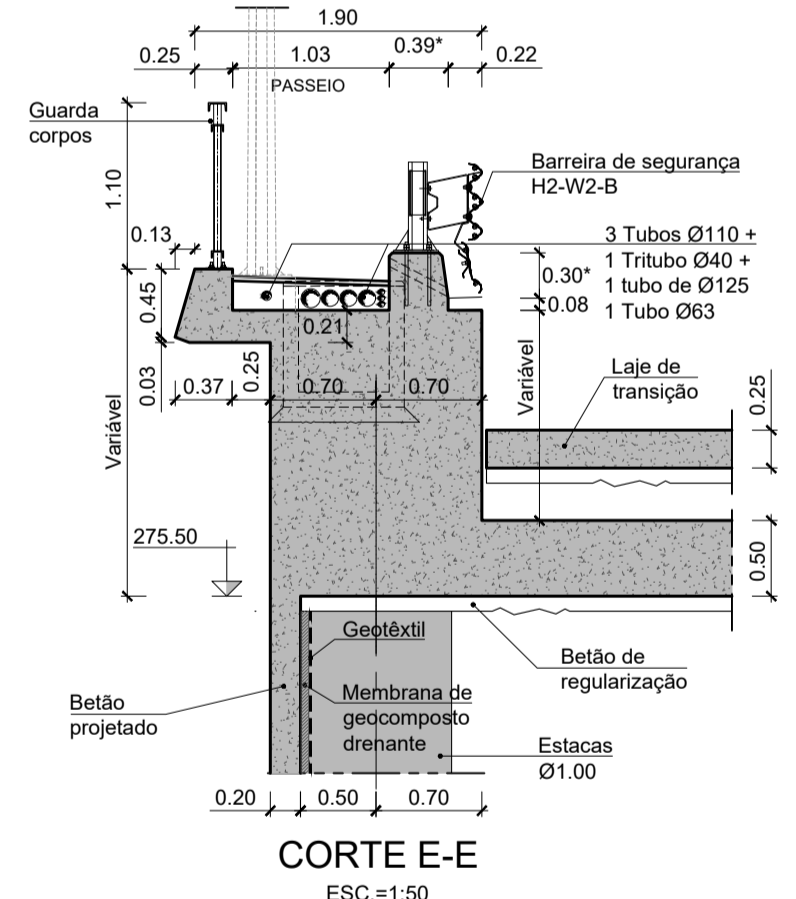
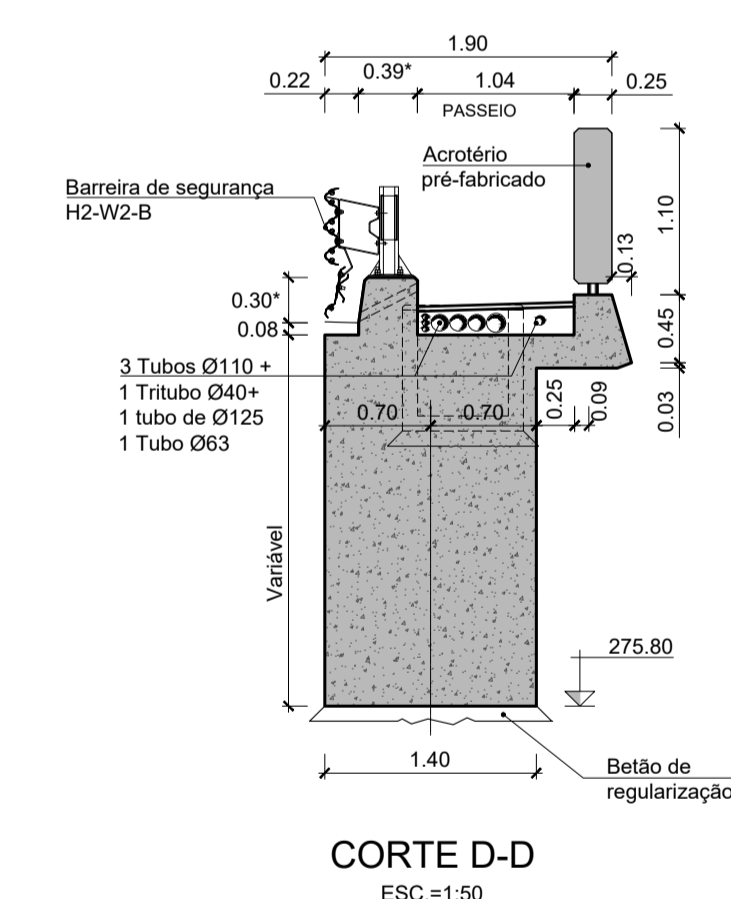
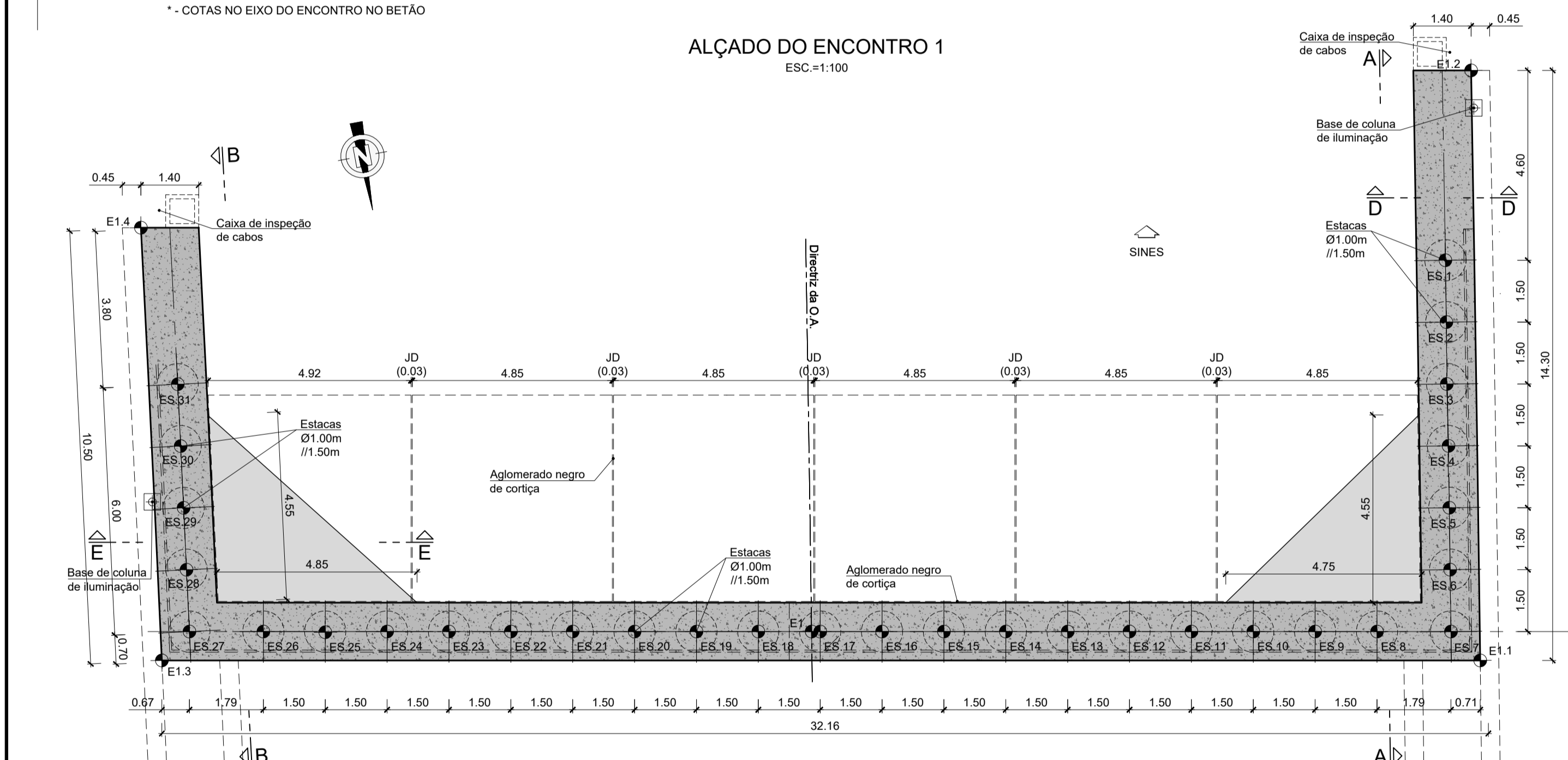


ALÇADO DO ENCONTRO 1
ESC.=1:100

COORDENADAS DO ENCONTRO 1

PONTOS	M	P
E1	-45213.609	-167590.608
E1.1	-45229.413	-167586.930
E1.2	-45231.832	-167601.026
E1.3	-45197.997	-167592.824
E1.4	-45199.432	-167603.226

COORDENADAS DAS ESTACAS DOS ENCONTROS:
VER DESENHO Nº: RVGR-PE-T1-P63-05



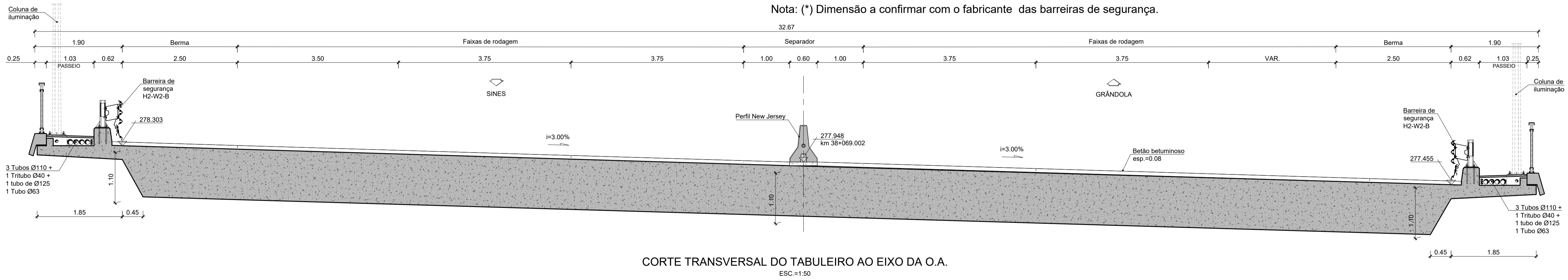
CORTE C-C
ESC.=1:100

CORTE D-D
ESC.=1:50

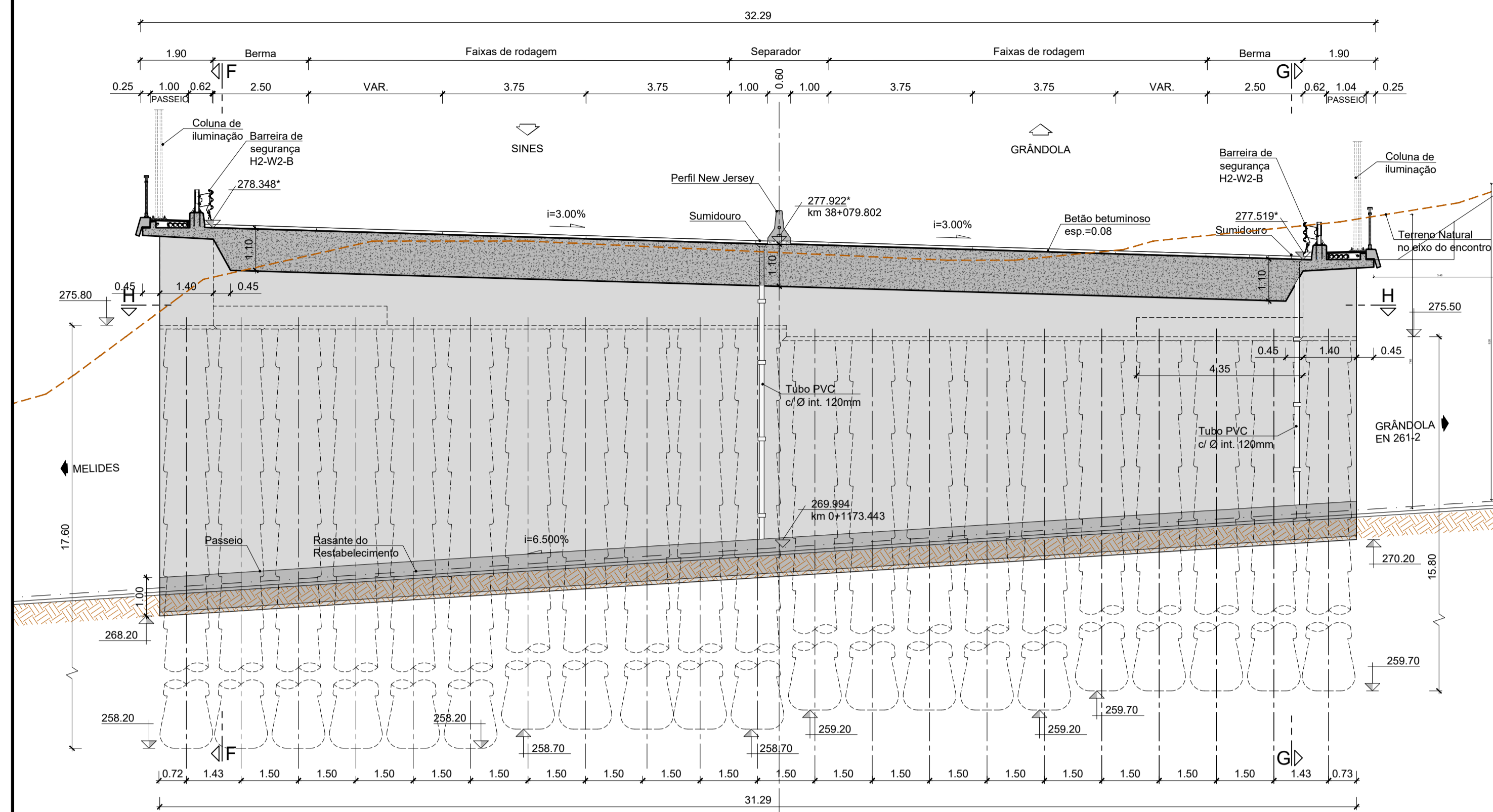
CORTE E-E
ESC.=1:50

PORMENOR 1
ESC.=1:25

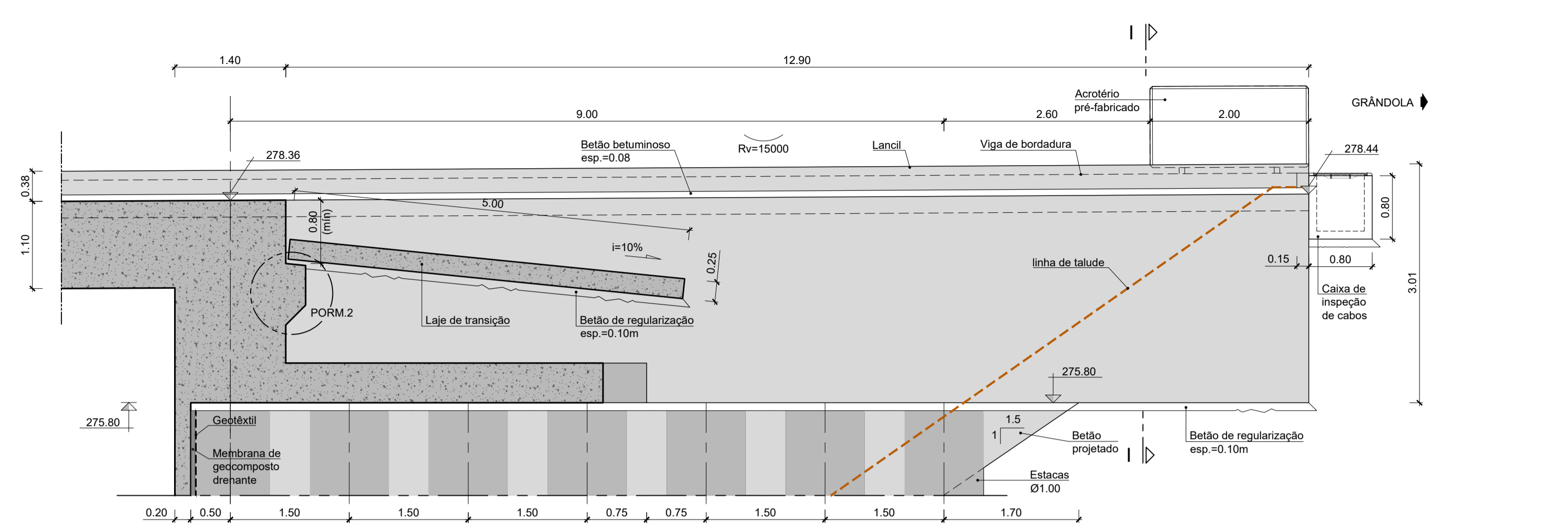
Nota: (*) Dimensão a confirmar com o fabricante das barreiras de segurança.



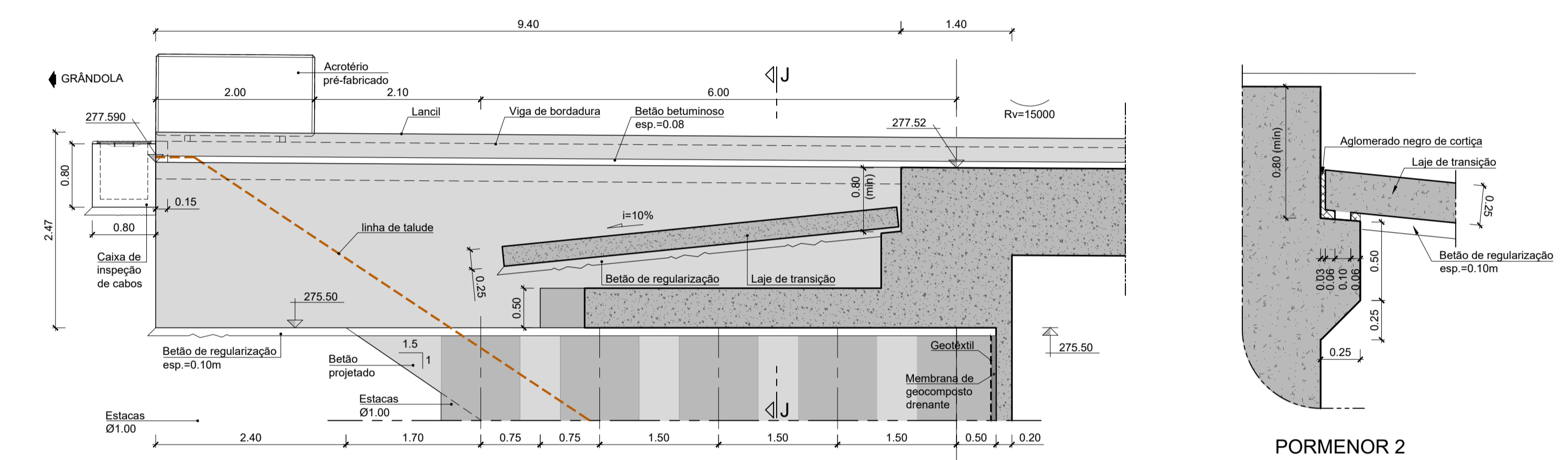
CORTE TRANSVERSAL DO TABULEIRO AO EIXO DA O.A.
ESC.=1:50



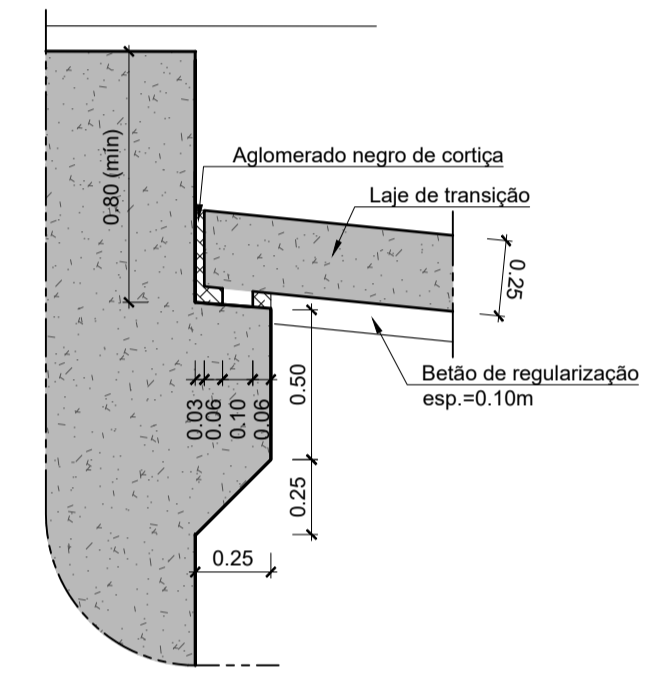
ALÇADO DO ENCONTRO 2
ESC=1:100



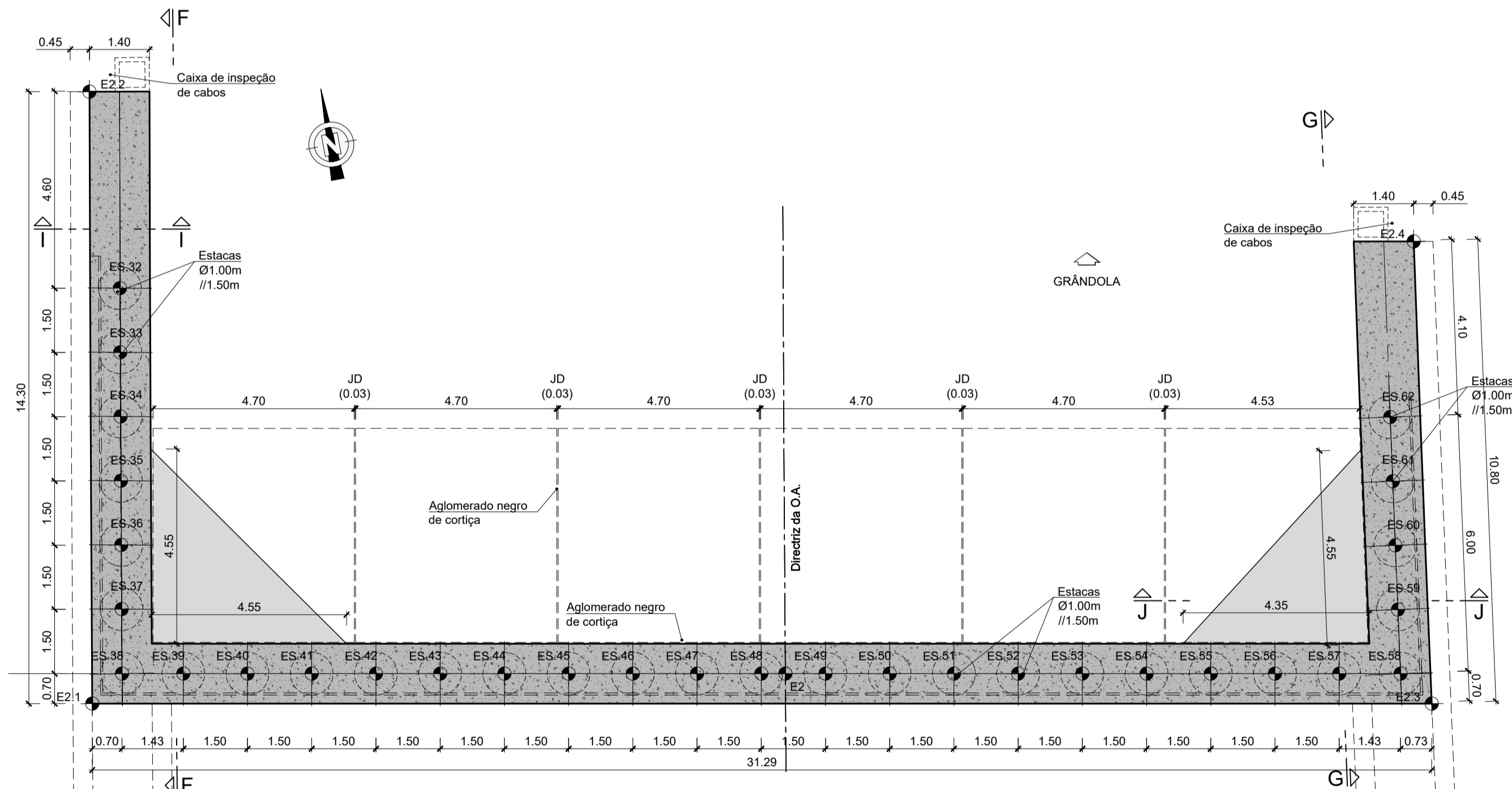
CORTE F-F
ESC=1:50



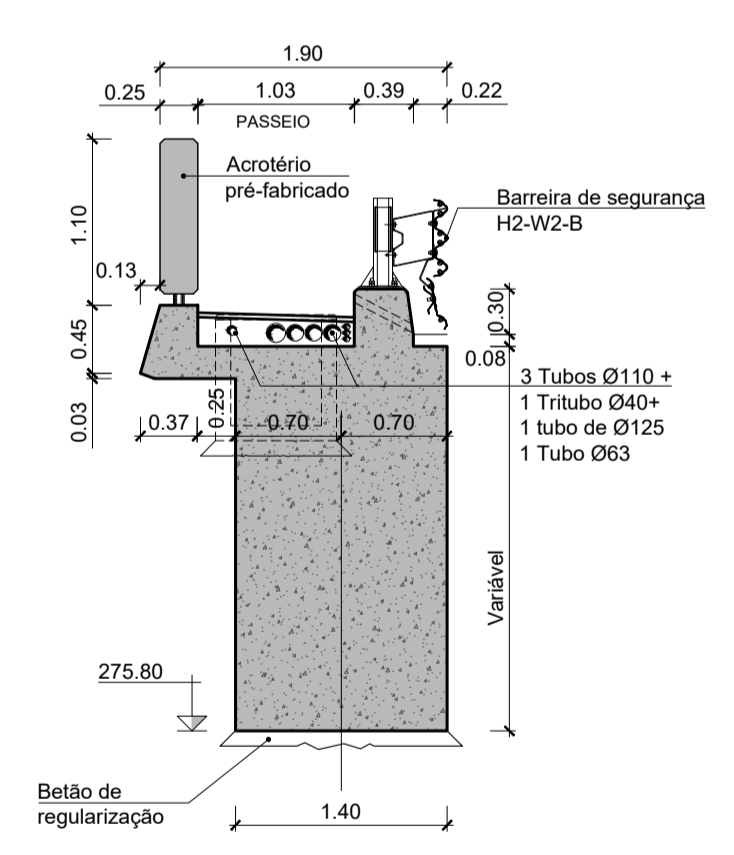
CORTE G-G
ESC=1:50



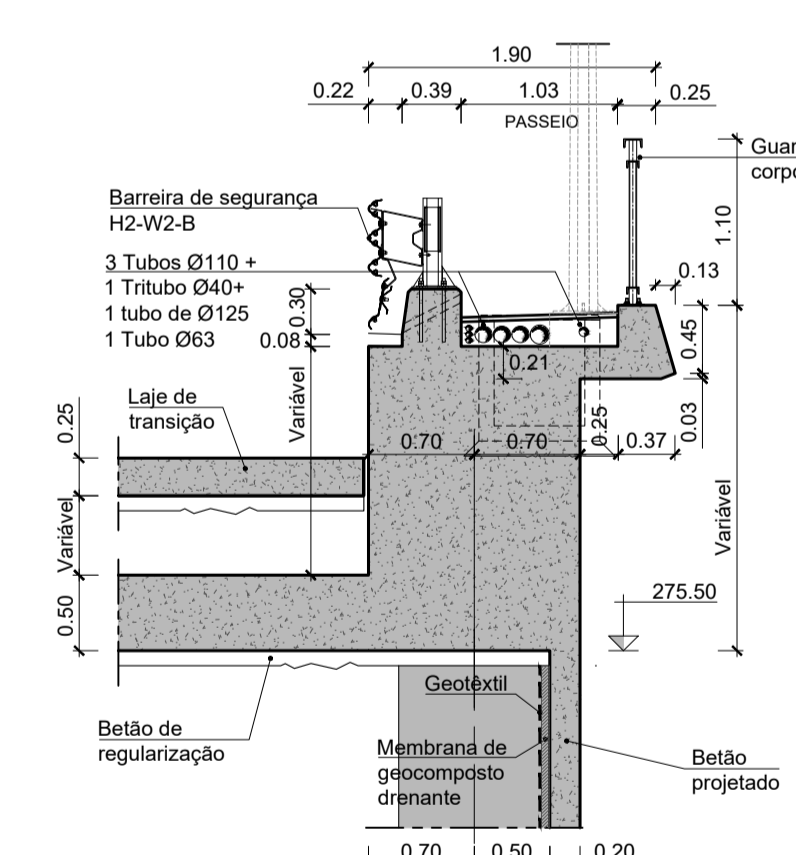
PORMENOR 2
ESC=1:25



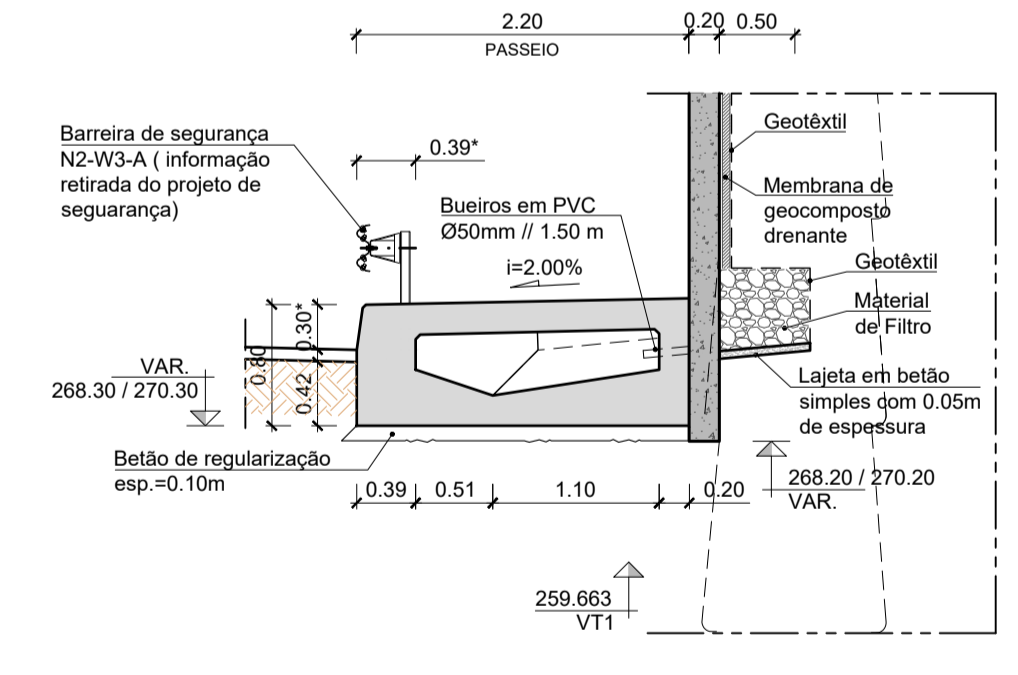
CORTE H-H
ESC=1:100



CORTE I-I
ESC=1:50



CORTE J-J
ESC=1:50



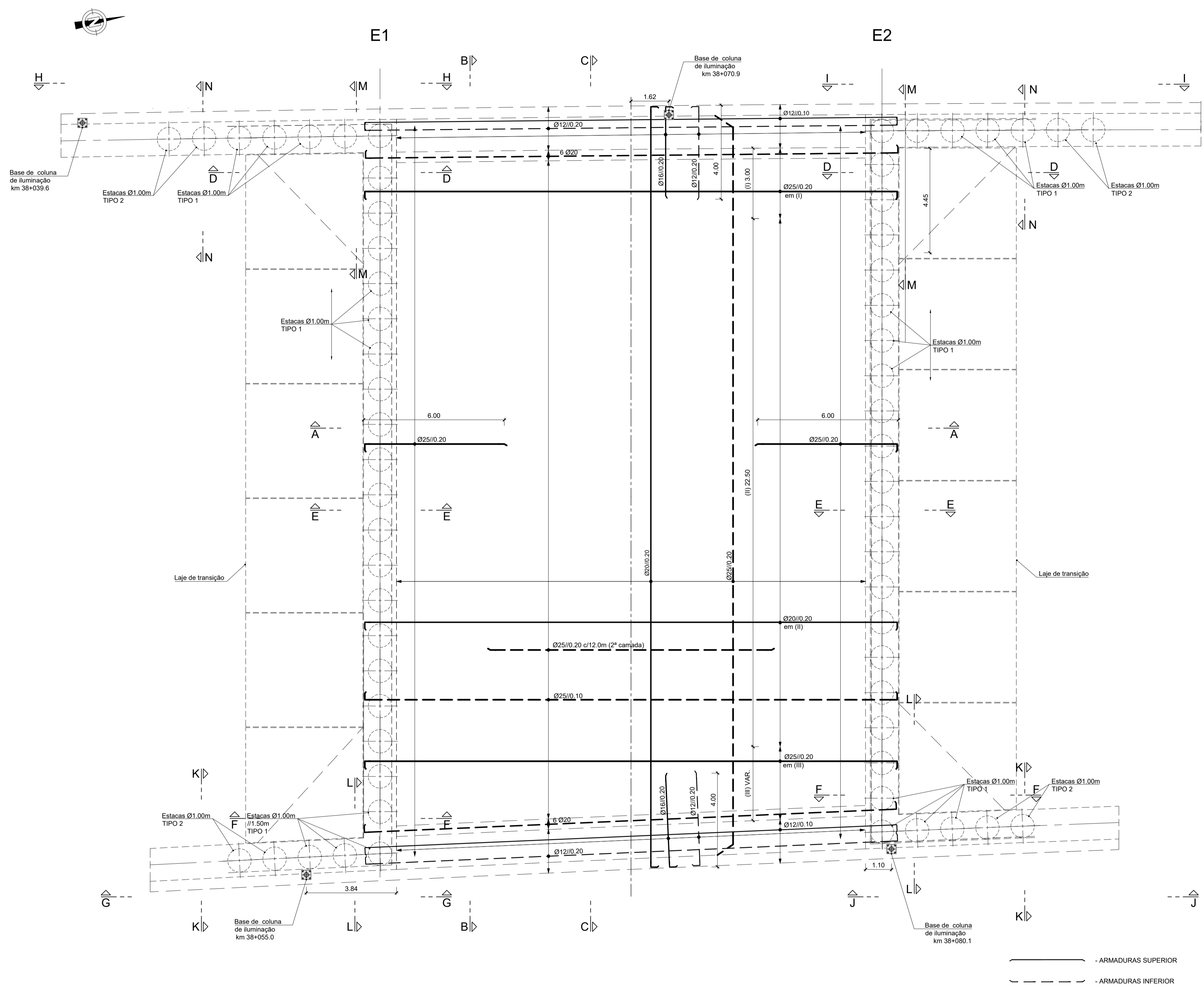
DRENAGEM
LIGAÇÃO À CAIXA DO PASSEIO
ESC=1:50

COORDENADAS DO ENCONTRO 1

PONTOS	M	P
E1	-45213.609	-167590.608
E1.1	-45229.413	-167586.930
E1.2	-45231.832	-167601.026
E1.3	-45197.997	-167592.824
E1.4	-45199.432	-167603.226

COORDENADAS DAS ESTACAS DOS ENCONTROS:
VER DESENHO Nº: RVGR-PE-T1-P63-05

NOTA:
(*) - DIMENSÃO A CONFIRMAR COM O FABRICANTE DE BARRERAS DE SEGURANÇA



LAJE DO TABULEIRO
ARMADURA SUPERIOR E INFERIOR
ESC.=1:100

QUADRO DE MATERIAIS

BETÕES:	Classe Resistência	Classe de exposição	Classe teor de cloretos (%)	Dmáx. agregado (mm)	Classe abaixamento
Tabuleiro em betão armado, sem pré-esforçado	C30/37	XC4 (Pt)	Cl 0.40	D22	S3
Encontros, muros, consolas de muros e betão projetado	C30/37	XC4 (Pt)	Cl 0.40	D22	S3
Estacas de fundação	C30/37	XC2 (Pt)	Cl 0.40	D22	S4
Regularização e enchimentos	C16/20	X0 (Pt)	Cl 1.00	--	--

Enchimento de passeios: Betão leve de agregado de argila expandida com 300 kg de cimento / m³
 Revestimento de passeios: Argamassa esquadrelada

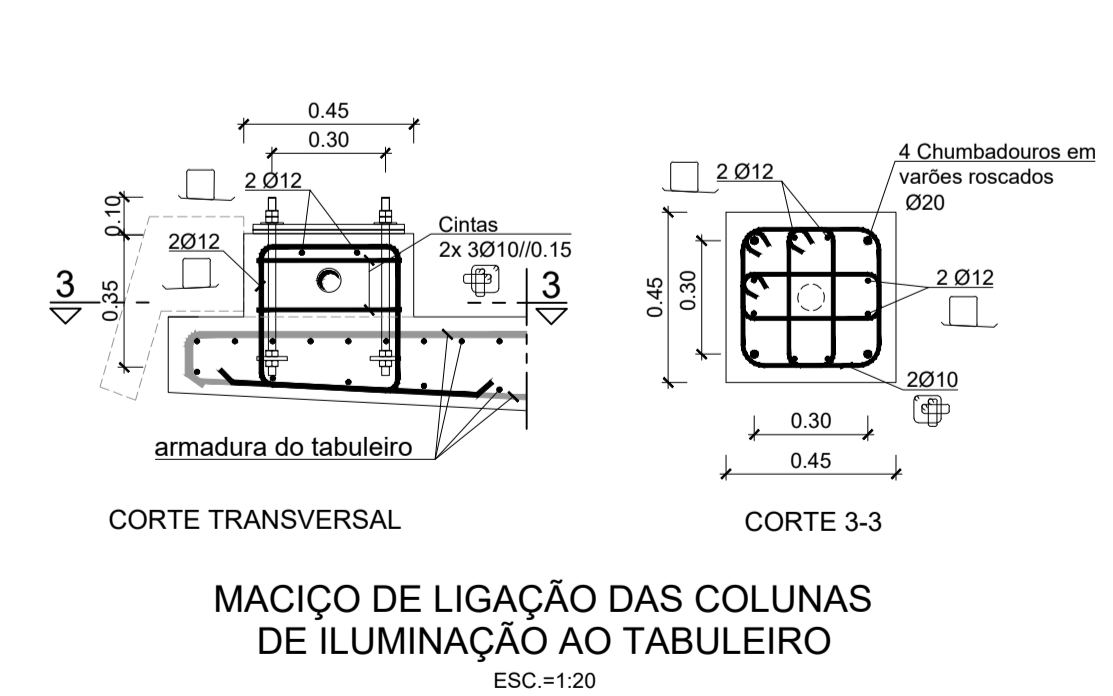
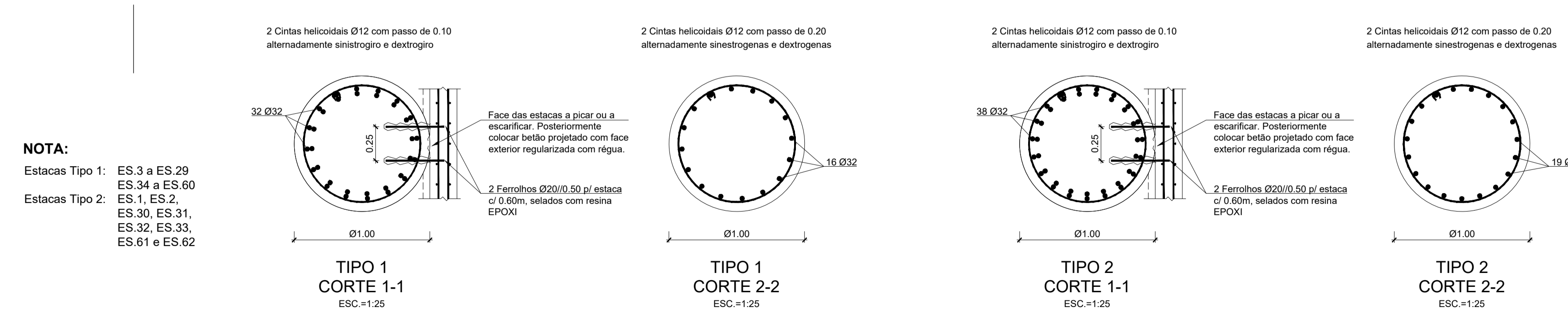
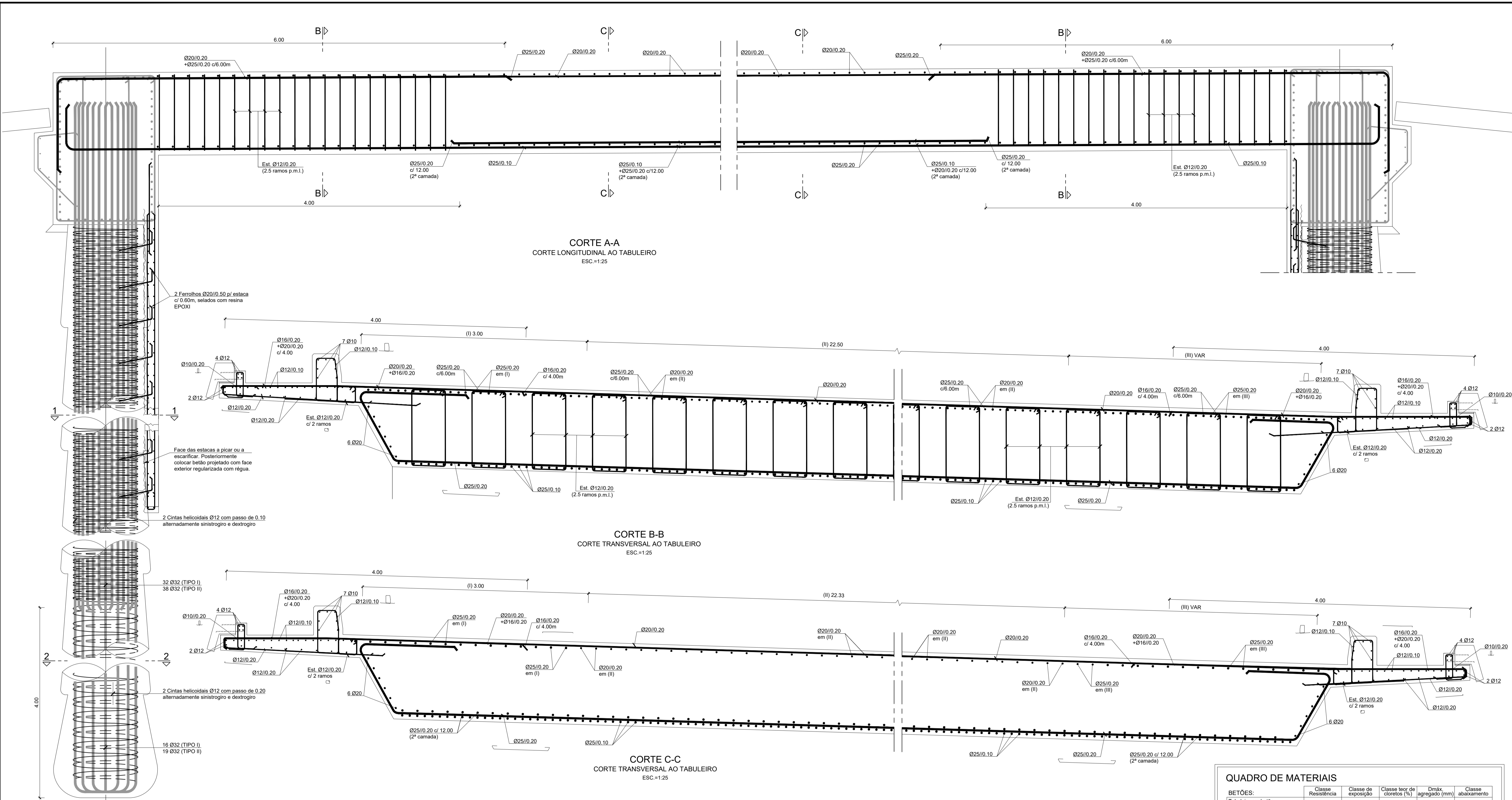
AÇOS	Classe Resistência	Normas
Armaduras passivas	A500 NR S0	E460:2017 / EN 10080:2005
Chapas e Perfis	S235JR	EN 10025:2004
Parafusos e chumbadouros	Classe 6.8	--

RECOBRIMENTOS MÍNIMOS

Em geral	Estacas de fundação	Classe Resistência	Normas
5.0 cm	7.5 cm	LNEC E464:2007	LNEC E464:2007

CLASSE ESTRUTURAL: (NP EN 206:2013+A1:2017)
 Classe 6 (vida útil de 100 anos)
CLASSE DE INSPEÇÃO: (NP EN 13670:2011)
 Classe 2

NOTAS:
 Todas as arestas à vista serão quebradas a 45° (lado do chanfro 20 mm)
 Comprimento de amarração das armaduras = 50 Ø
 As superfícies em contacto com o solo deverão ser pintadas com tinta betuminosa.



QUADRO DE MATERIAIS

BETÕES:	Classe Resistência	Classe de exposição	Classe teor de cimento (%)	Dmáx. agregado (mm)	Classe abaixamento
Tabuleiro em betão armado, sem pré-esforçado	C30/37	XC4 (Pt)	CI 0.40	D22	S3
Encontros, muros, consolas de muros e betão projetado	C30/37	XC4 (Pt)	CI 0.40	D22	S3
Estacas de fundação	C30/37	XC2 (Pt)	CI 0.40	D22	S4
Regularização e enchimentos	C16/20	X0 (Pt)	CI 1.00	--	--
Enchimento de passeios	Betão leve de agregado de argila expandida com 300 kg de cimento / m³				
Revestimento de passeios	Argamassa esquadrelada				

AÇOS	Classe Resistência	Normas
Armaduras passivas	A500 NR SD	E460:2017 / EN 10080:2005
Chapas e Perfis	S235JR	EN 10025:2004
Parafusos e chumbadouros	Classe 8.8	--

RECOBRIMENTOS MÍNIMOS	Em geral	Estacas de fundação
	5.0 cm	7.5 cm
	LNEC E464:2007	

CLASSE ESTRUTURAL:
(NP EN 206:2013+A1:2017)
Classe 6 (vida útil de 100 anos)

CLASSE DE INSPEÇÃO:
(NP EN 13670:2011)
Classe 2

NOTAS:
Todas as arestas à vista serão quebradas a 45° (lado do chanfro 20 mm)
Comprimento de amarração das armaduras = 50 Ø
As superfícies em contacto com o solo deverão ser pintadas com tinta betuminosa.

NOTA:
Estacas Tipo 1: ES.3 a ES.29
ES.34 a ES.60
Estacas Tipo 2: ES.1, ES.2,
ES.30, ES.31,
ES.32, ES.33,
ES.61 e ES.62