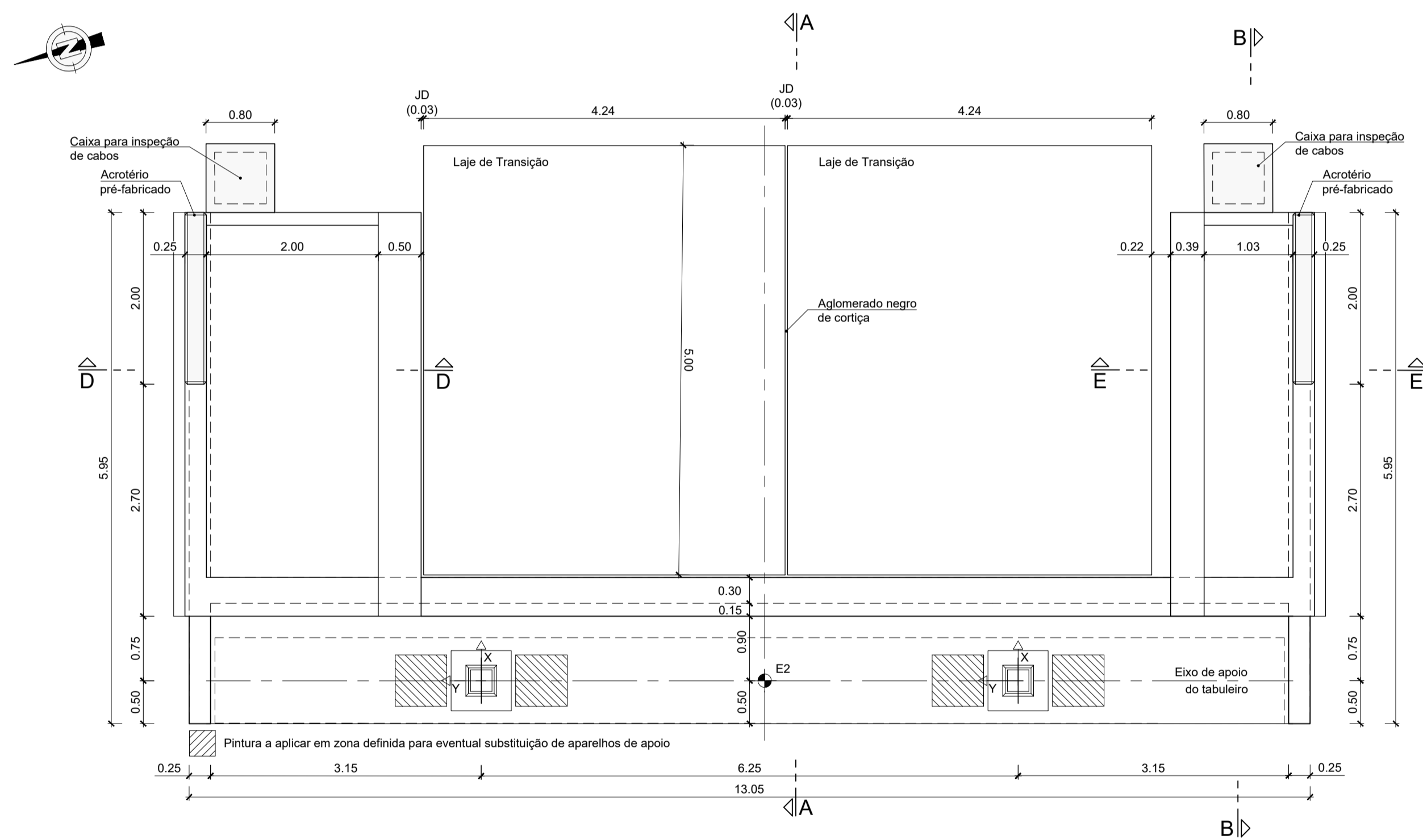
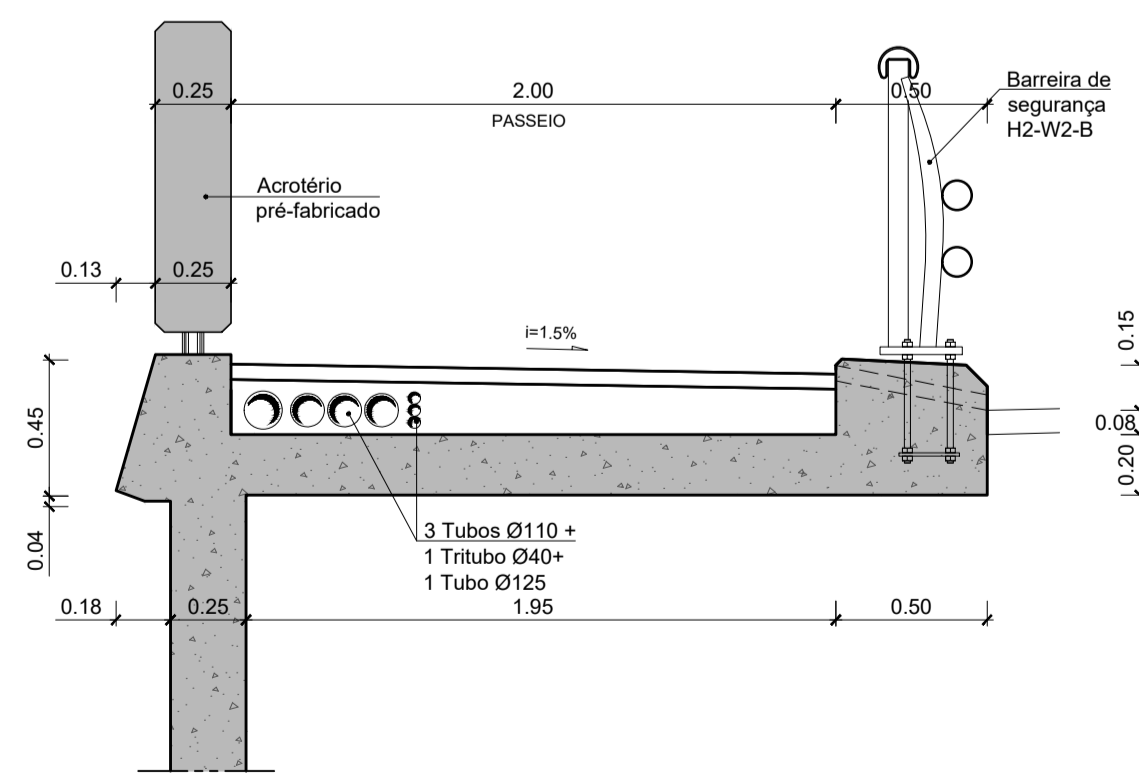


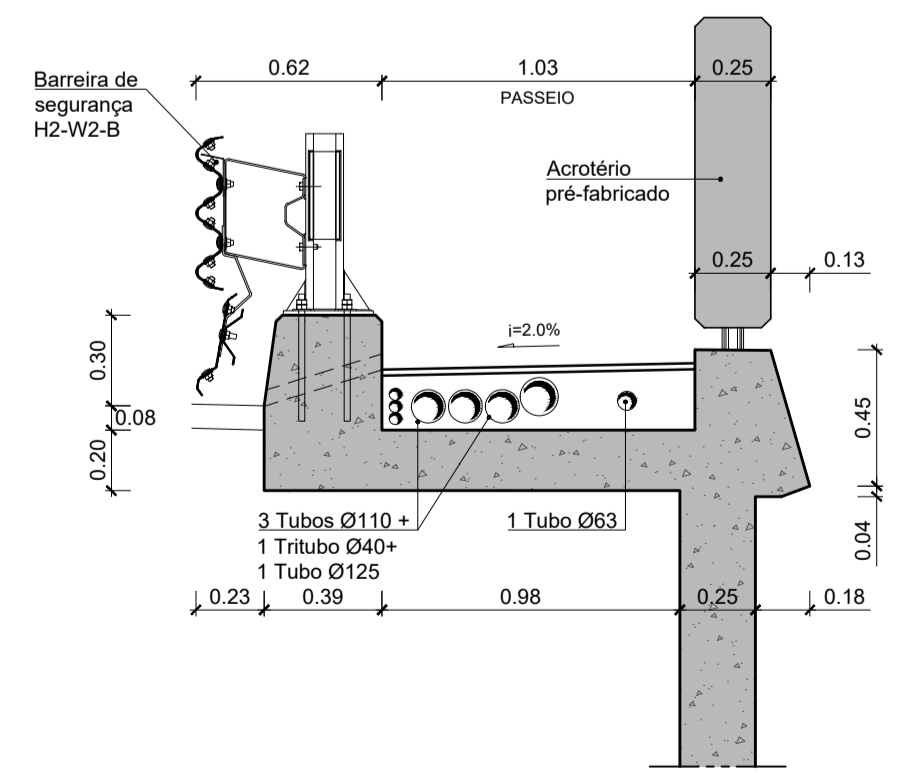
CARLINGA DE APOIO NO ENCONTRO 2  
ESC.=1:50



PLANTA  
ESC.=1:50



CORTE D-D  
ESC.=1:25

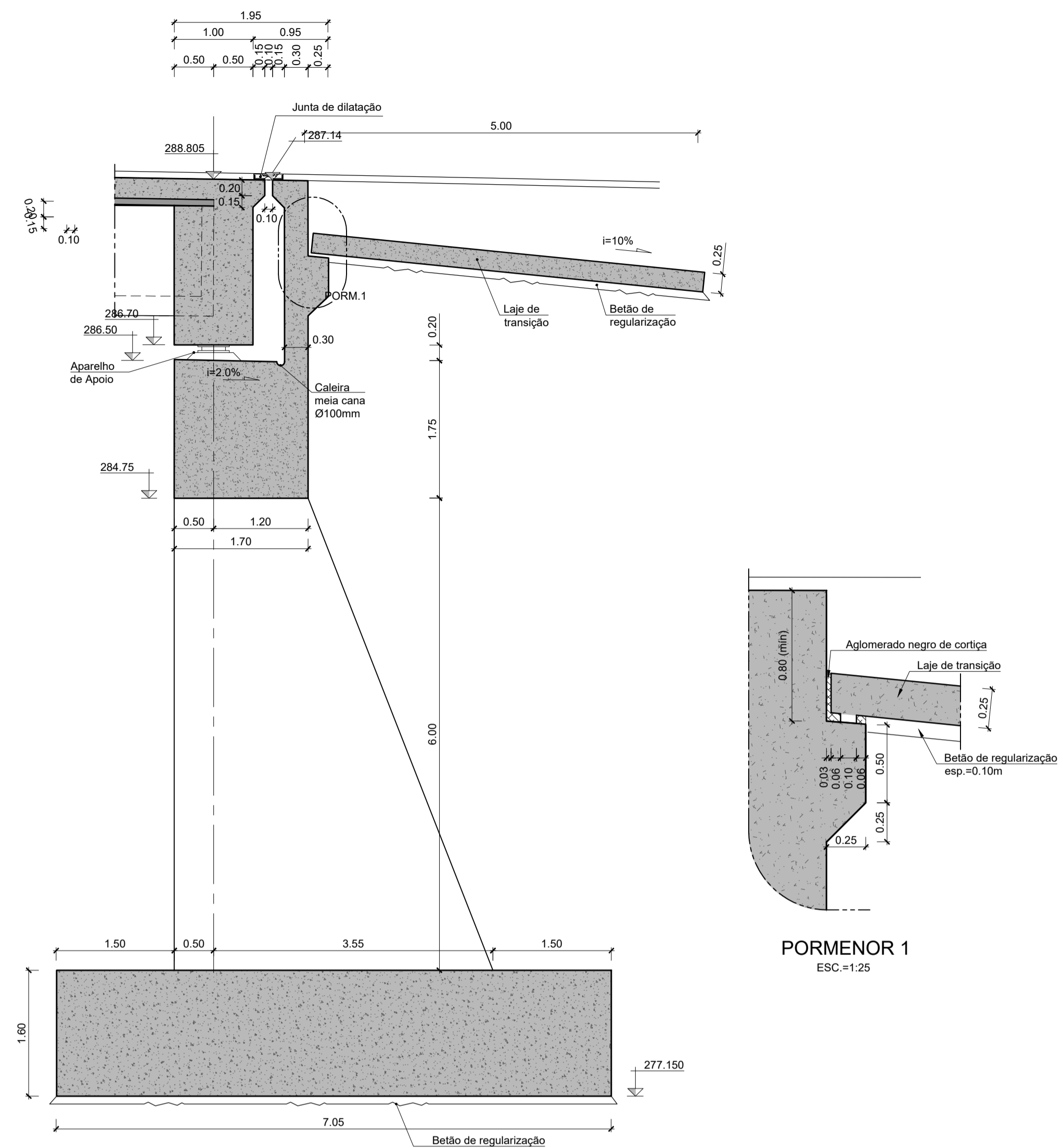


CORTE E-E  
ESC.=1:25

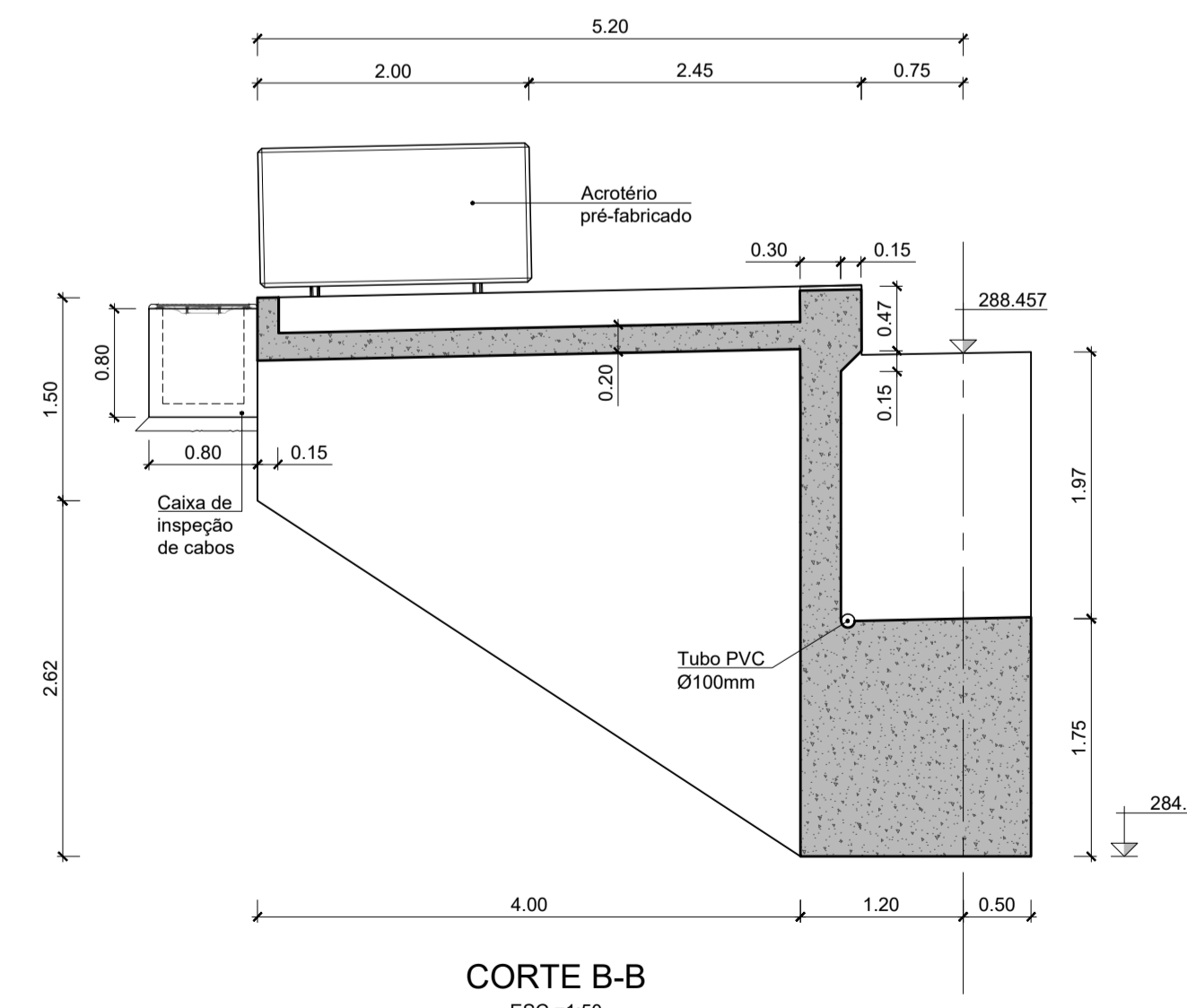
PARÂMETROS DOS APARELHOS DE APOIO DO TIPO PANEIS UNIDIRECCIONAIS

	ELU	ELS
N.max. (kN)	3800	2700
N.min. (kN)	300	500
Vx.n_max (kN)	--	--
Vy.n_max (kN)	70	50
Nv_max (kN)	1400	2700
Vx.max. (kN)	--	--
Vy.max. (kN)	700	50
δx.max* (mm)	±90	±30
δy.max* (mm)	--	--
θy.max (rad)	0,0045	0,003
Noções_perm (kN)	1400	

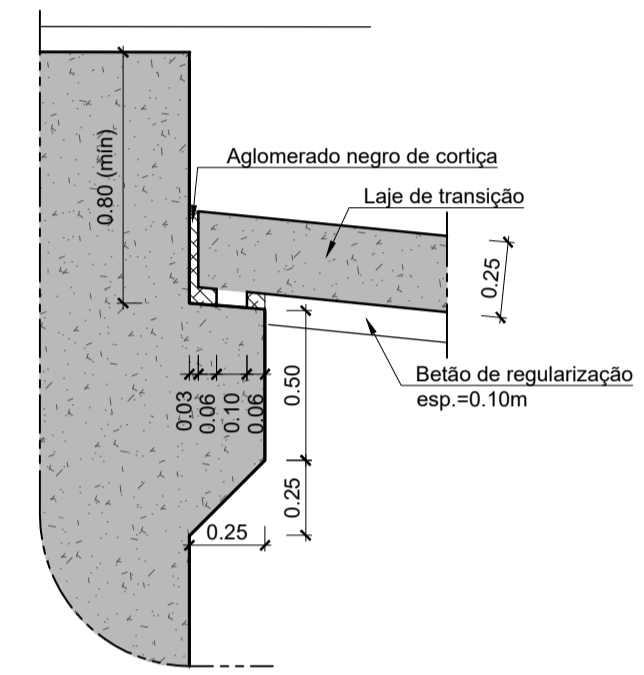
- NOTAS:  
 - ELEMENTOS EXTRAIDOS DO CÁLCULO.  
 - VALORES POR APARELHO DE APOIO.  
 \* - VALOR COMPATÍVEL COM A JUNTA PROJETADA ± 100mm



CORTE A-A  
ESC.=1:50



CORTE B-B  
ESC.=1:50



PORMENOR 1  
ESC.=1:25