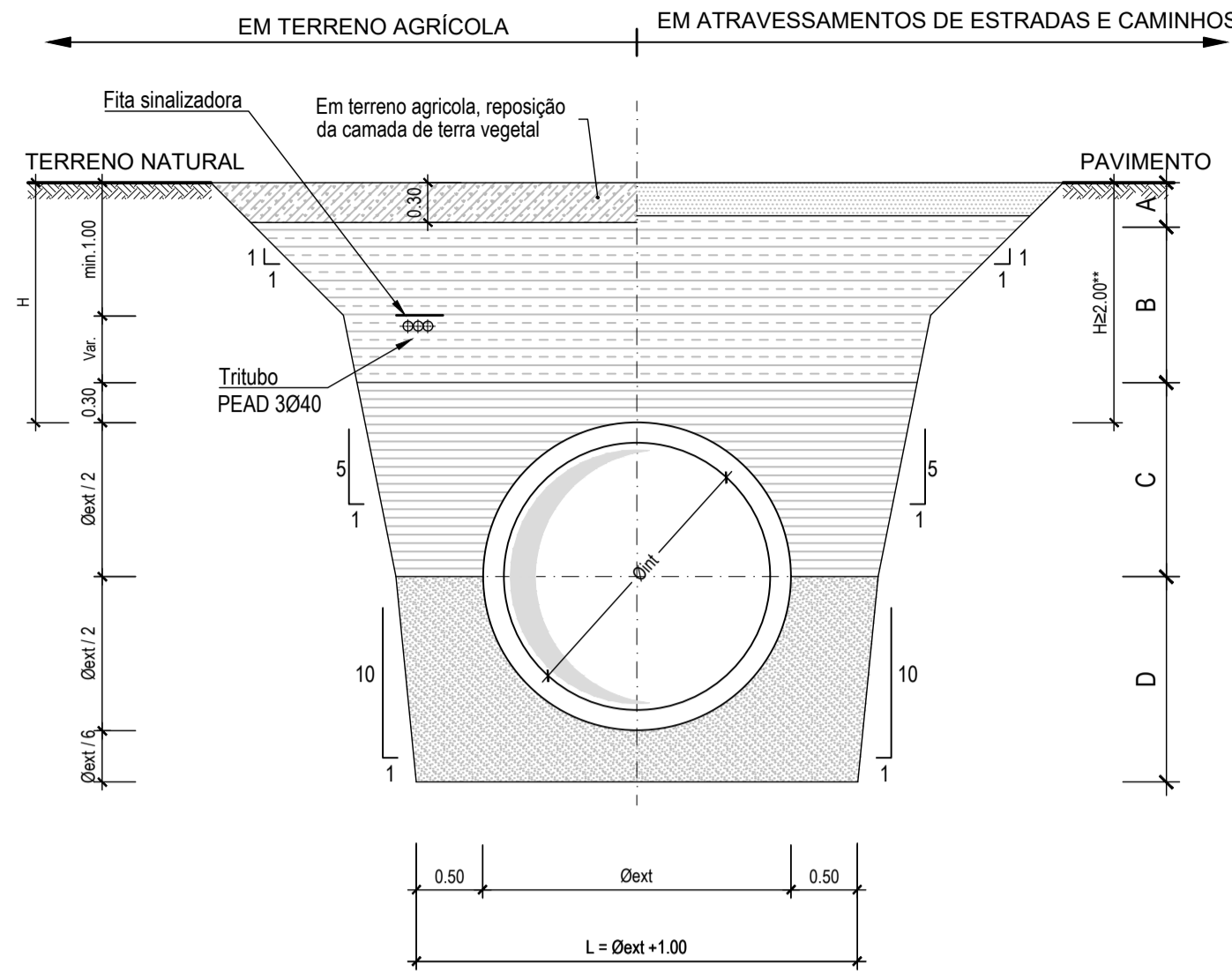
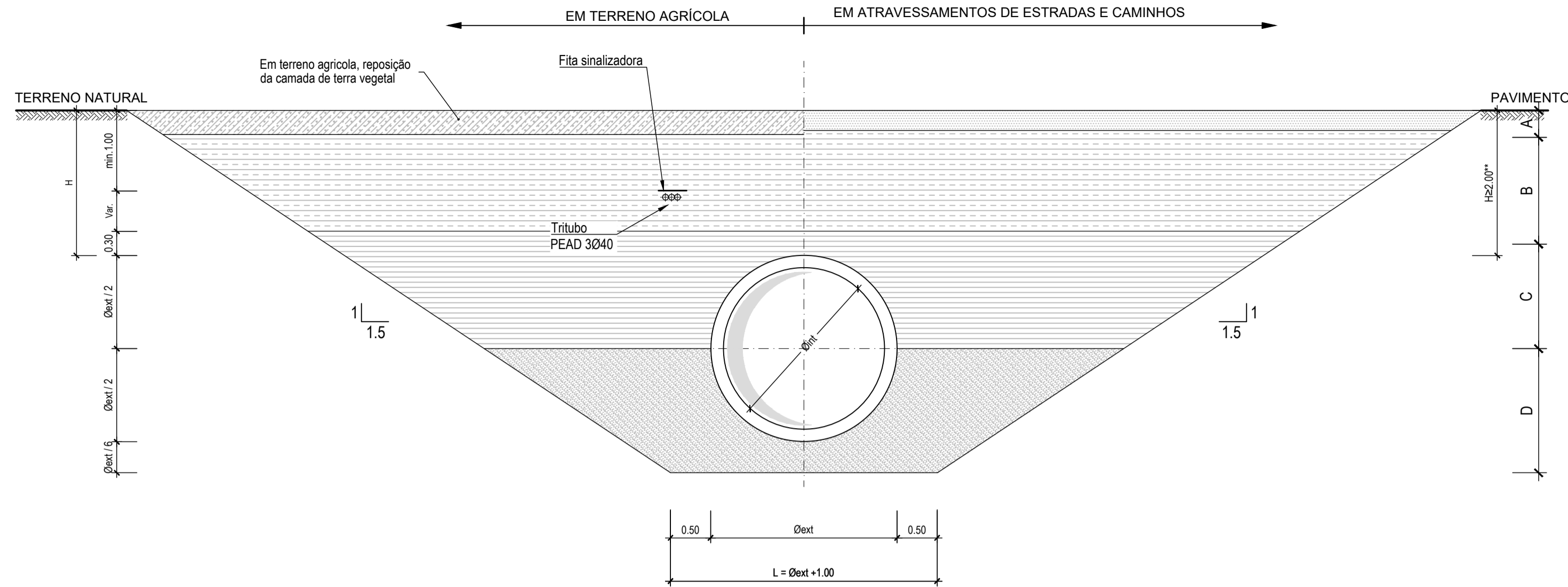


FUNDAÇÃO DA CONDUTA

Escala 1:50



VALA TIPO IA

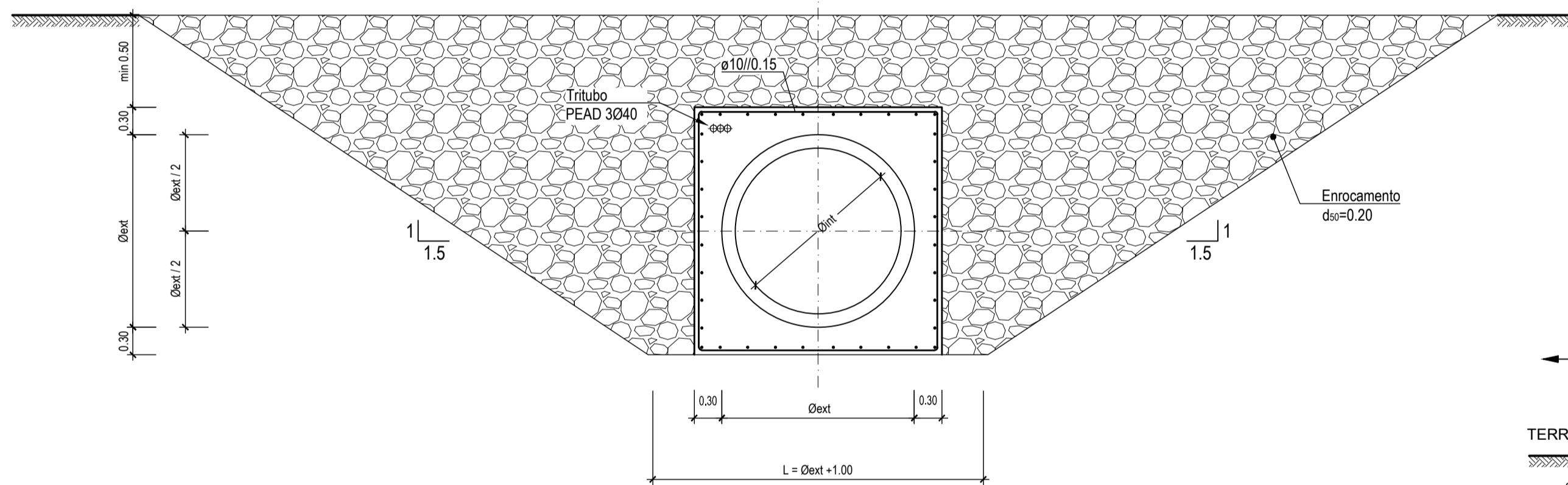


VALA TIPO IIA
Fundação em terrenos aluvionares
Pk 0+050 a 0+095
Pk 1+120 a 1+255
Pk 4+595 a 4+685

Nota:
** - Se H < 2.00m aplica-se a fundação tipo para atravessamento de caminhos.
A vala tipo é definida para efeitos de medição. Por questões de segurança associadas ao tipo de terreno interstetado e às condições climáticas, a profundidade da camada superficial com inclinação 1/1 poderá variar entre 1 e 2 m

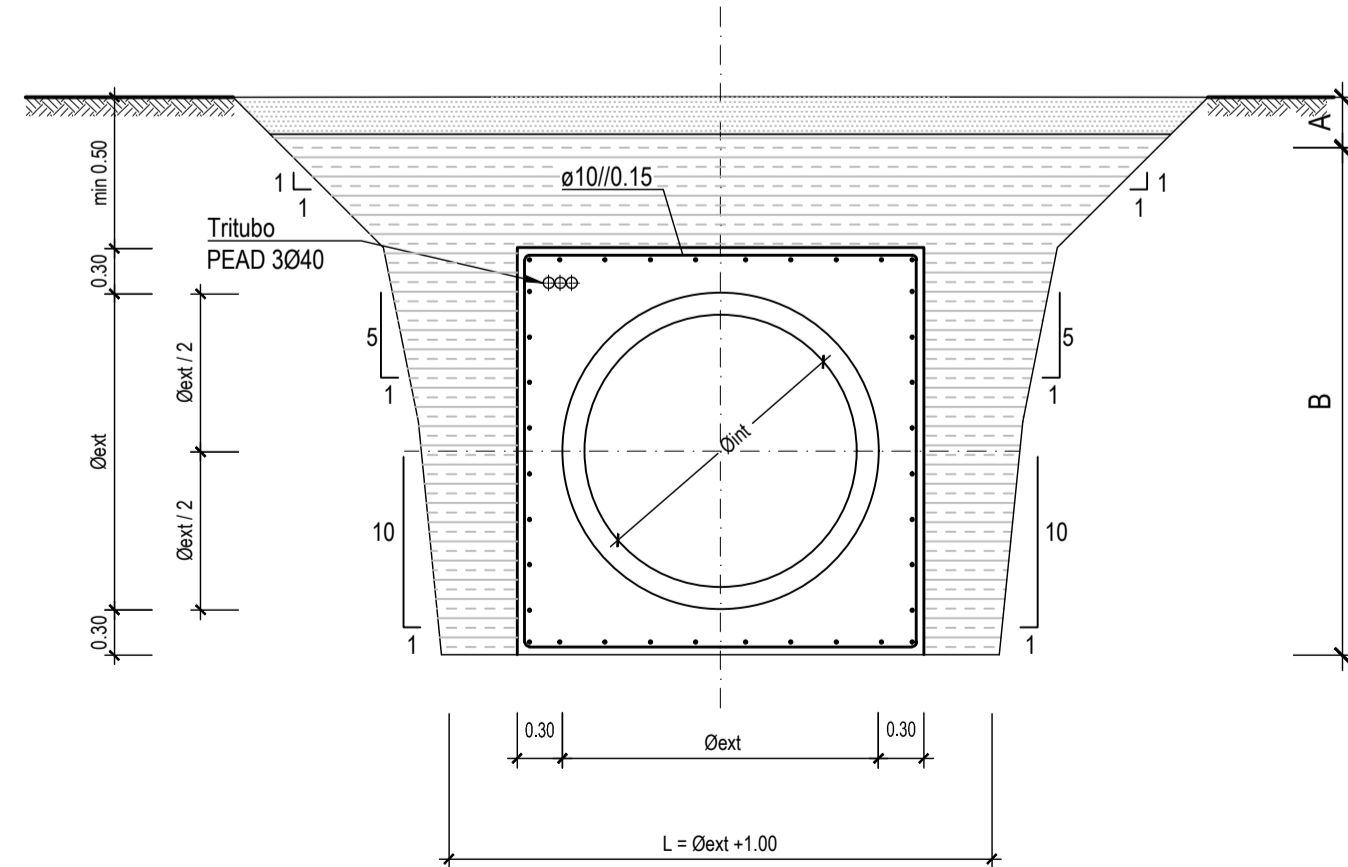
ATRAVESSAMENTO DE LINHAS DE ÁGUA

Escala 1:50



ATRAVESSAMENTO DE CAMINHOS

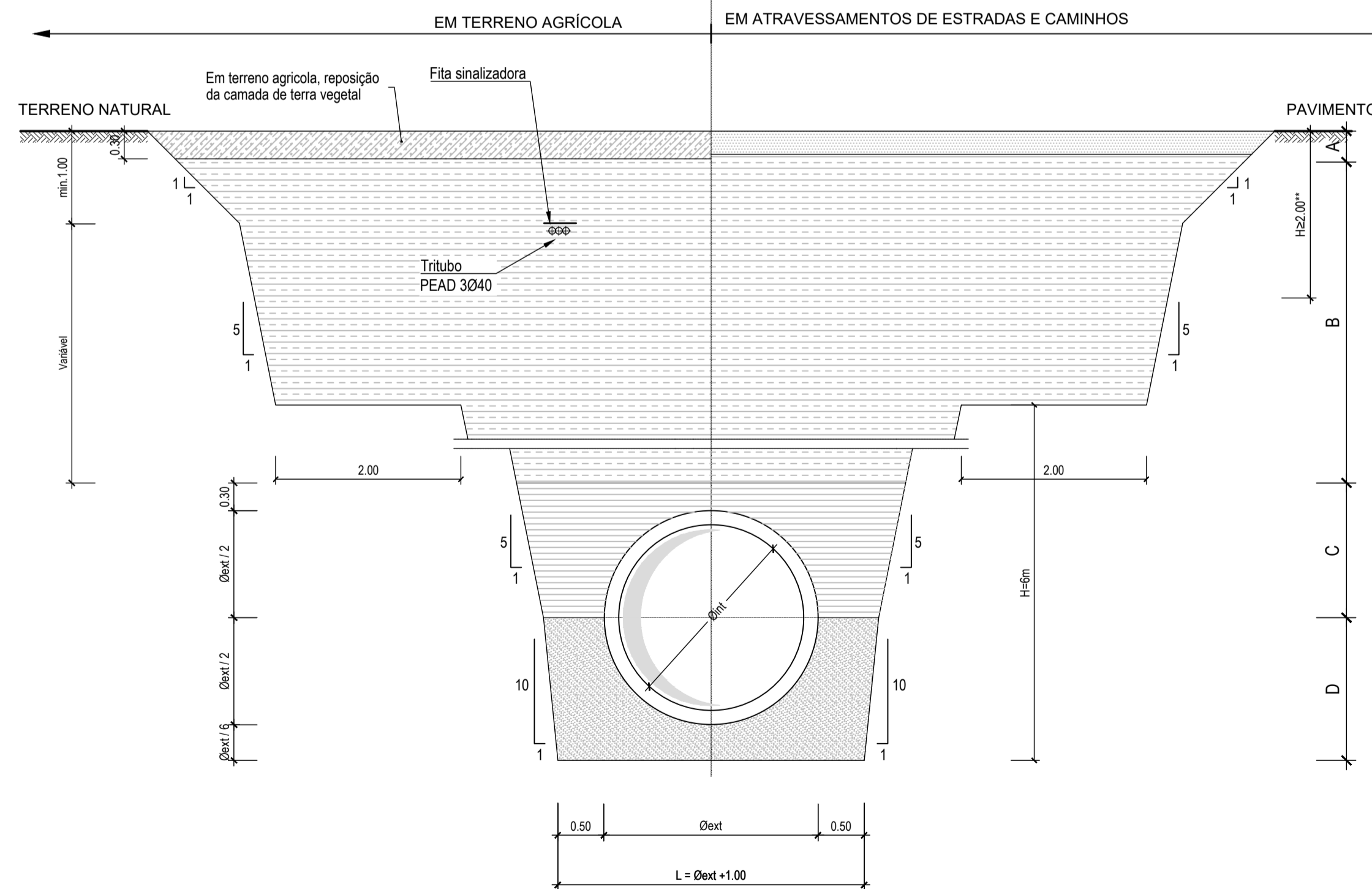
Escala 1:50



FUNDAÇÃO DA CONDUTA

(Altura da vala > 6.00m)

Escala 1:50

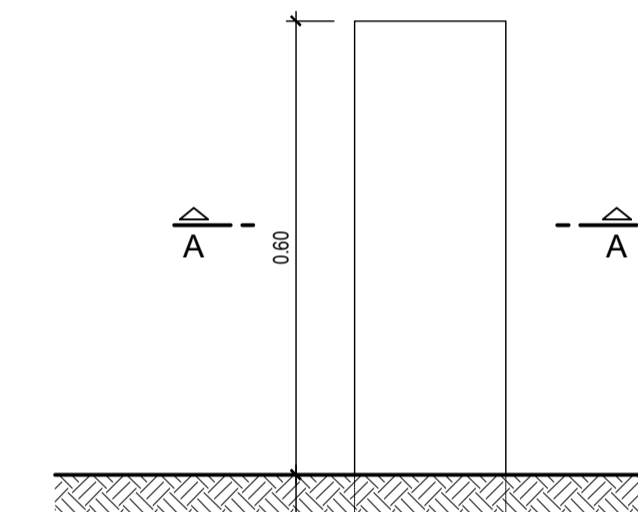


VALA TIPO I A

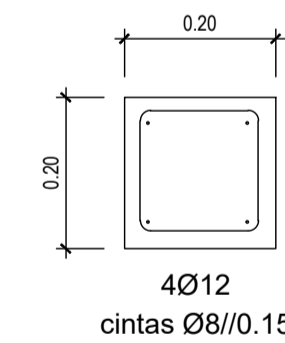
- A - Remoção e reposição de terra vegetal / camada de pavimento existente (quando aplicável) nas condições idênticas às existentes
- B - Material a disponibilizar pela escavação da própria vala, isento de raízes, compactado no mínimo a 95% do Proctor normal, com teores em água de +2% do teor ótimo. Primeira camada deverá estar isenta de blocos rochosos
- C - Solo peneirado, isento de raízes, torrões e cascalho de diâmetro > 20mm, disposto em camadas de 0,2m de espessura, compactadas no mínimo a 95% do Proctor normal com teores em água de +2% do teor ótimo, devendo ficar bem apertado contra a conduta e as paredes da própria vala
- D - Areia seleccionada, com menos de 5% de partículas de diâmetro inferior a 0,1mm, bem compactada, devendo ficar bem apertada contra a conduta e as paredes da própria vala

MARCO PARA ASSINALAR A POSIÇÃO DAS CONDUTAS

(AFASTADOS DE 100m)
Escala 1:10



VISTA
Esc. 1:10



4Ø12
cintas Ø8/0.15
CORTE A-A
Esc. 1:10

AÇO	BETÃO (NP EN 206-1)			RECOBRIMENTO (cm)	
	RESISTÊNCIA	CLASSE DE EXPOSIÇÃO	CONSISTÊNCIA	EXTERIOR	INTERIOR
A500 NR	C25/30	XC2	S3	4.0	4.0

BETÃO DE REGULARIZAÇÃO COM ± 0.05m DE ESPESURA SOB TODOS OS ELEMENTOS DE FUNDAÇÃO
NOTAS:
1 - O comprimento de amarração das armaduras será 50s.
2 - Todas as cotas e dimensões deverão ser confirmadas com o fornecedor do equipamento.
3 - Não será empalmada, em cada secção mais de 1/3 da armadura.
4 - Tinta à base de betume asfáltico em todas as superfícies exteriores em contacto com o terreno.

2	Revisão geral	CP	SA	Março 2024	
1	Revisão geral	CP	SA	Junho 2023	
Fase		Designação	Desenhou	Aprovou	Data
PROJETO DE EXECUÇÃO					
Projecto	5. Azevedo	Desenhou	Mário Monteiro	Aprovou	Sofia Azevedo
Projecto	Ricardo Serrano	Desenhou	Mário Monteiro	Aprovou	Sofia Azevedo
Código do Ficheiro:	Contrato:		Escala:		Data
C871-ADU-FE-005-R2	C871		1:50		Janeiro 2023

DGADR DIREÇÃO-GERAL DE AGRICULTURA E DESENVOLVIMENTO RURAL		
PROJETO DE EXECUÇÃO DE INFRAESTRUTURAS DE REGADIO DO APROVEITAMENTO HIDROAGRÍCOLA DO CRATO		
CONDUTA ELEVATÓRIA PERFIL TRANSVERSAL TIPO		
Desenho n.º	Revisão	
005	2	