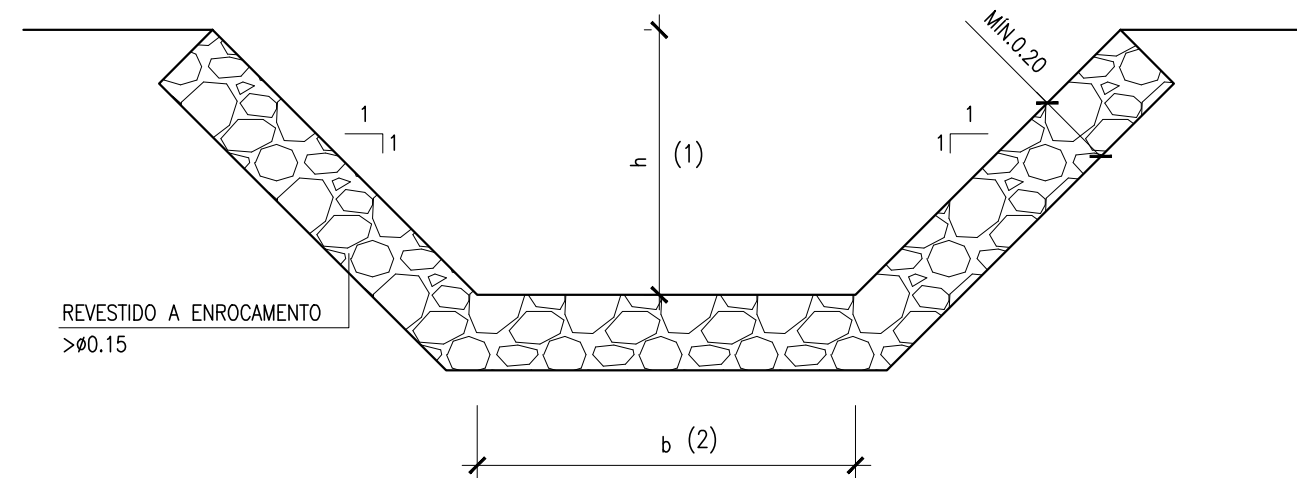


VALA DE DESVIO DE LINHA DE ÁGUA
REVESTIDO A ENROCAMENTO

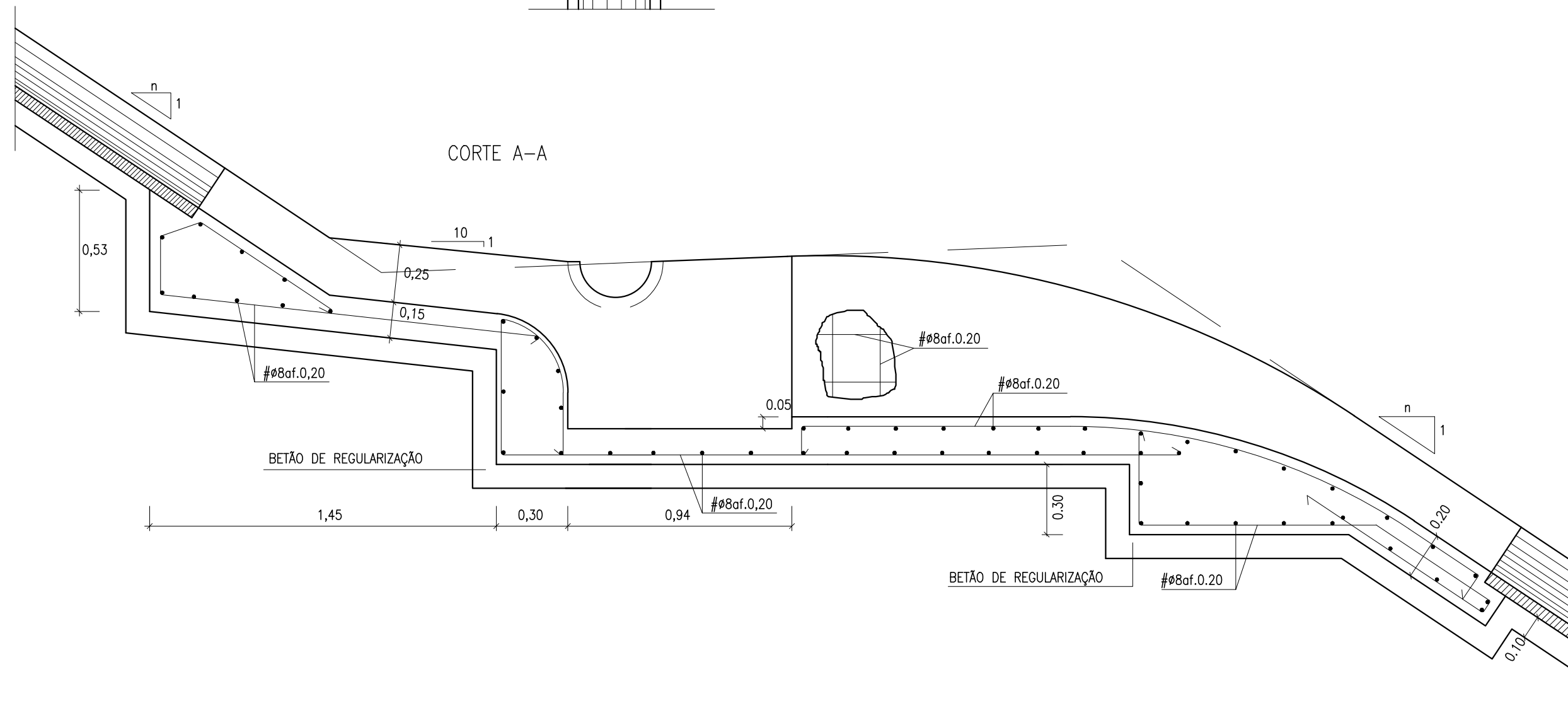
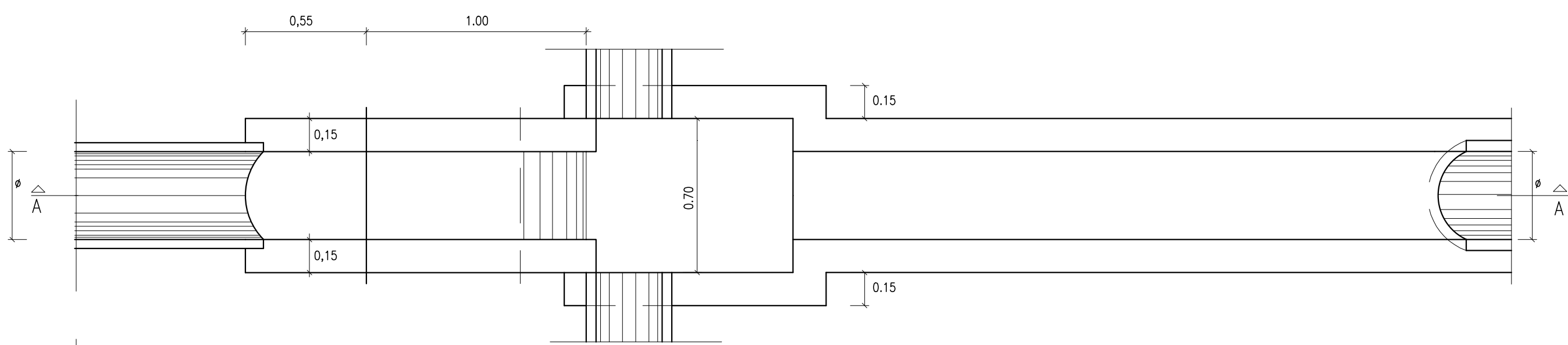
1:20



- (1) hmin. = 1.00 QUANDO JUNTO AO ATERRO DA ESTRADA
hmin. = 0.70 NOOUTRAS SITUAÇÕES
- Obs: Sempre que necessário poderá ser construída uma mola para se obter o valor de Hmin.
- (2) $\phi PH < 1.00 \Rightarrow b=1.00$
 $\phi PH > 1.00 \Rightarrow b=\phi PH$

CAIXAS DE RECEÇÃO, DE LIGAÇÃO OU DERIVAÇÃO
EM VALAS DE BANQUETA PARA LIGAÇÃO ÀS DESCIDAS DE TALUDE

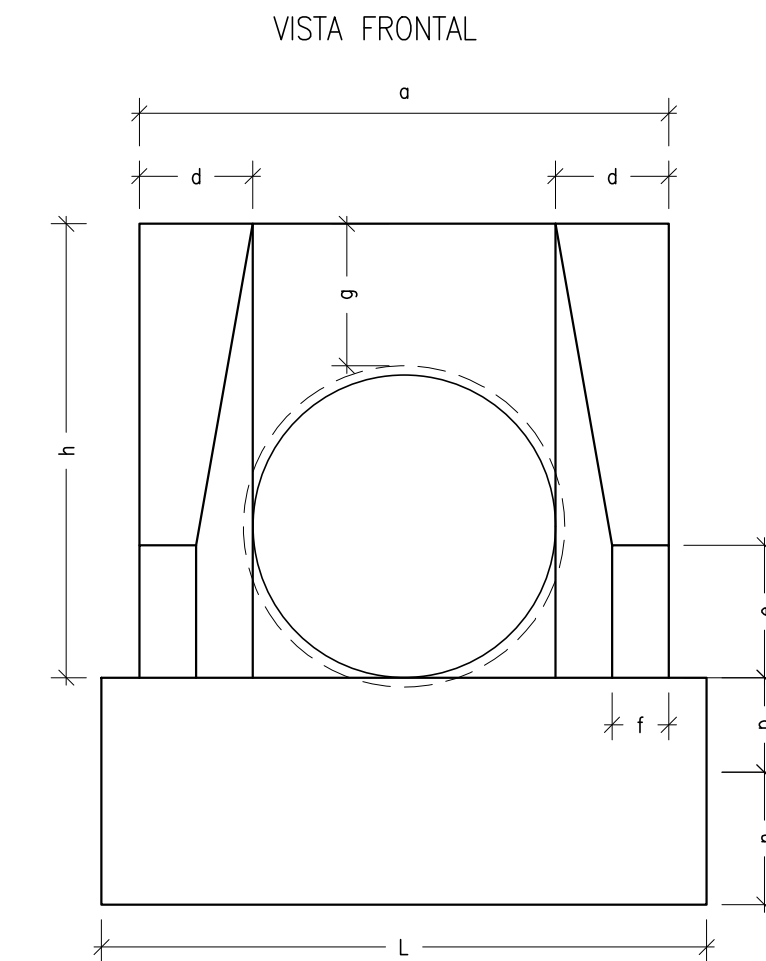
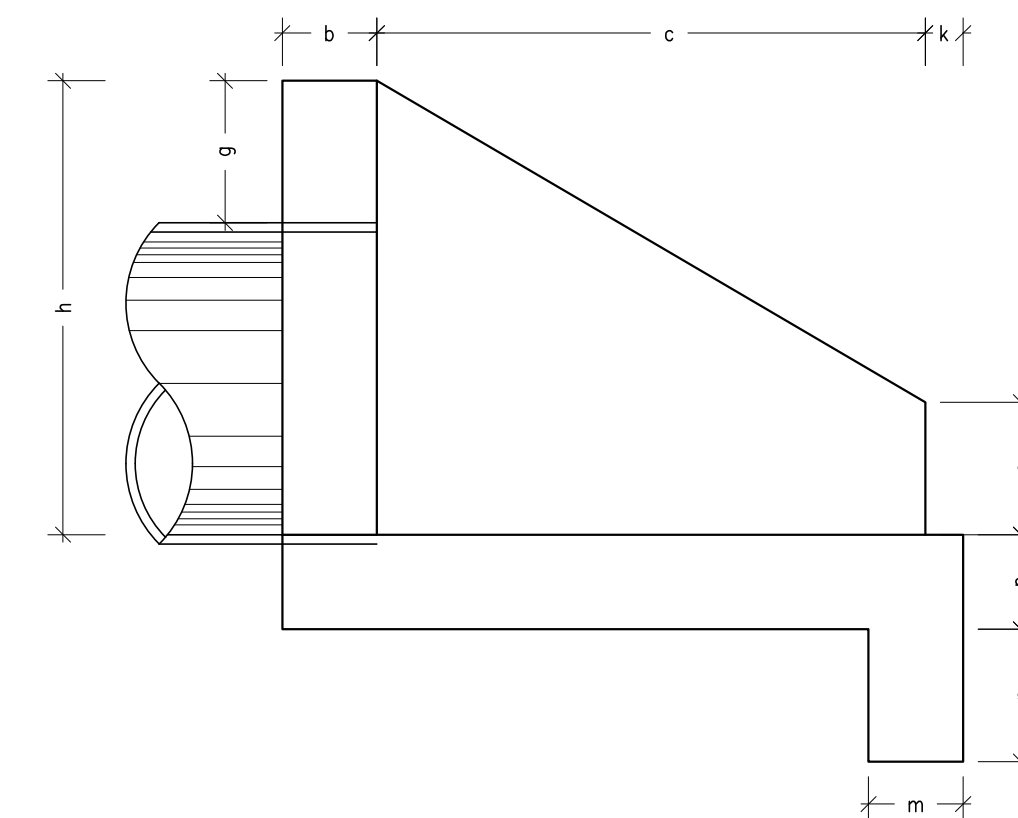
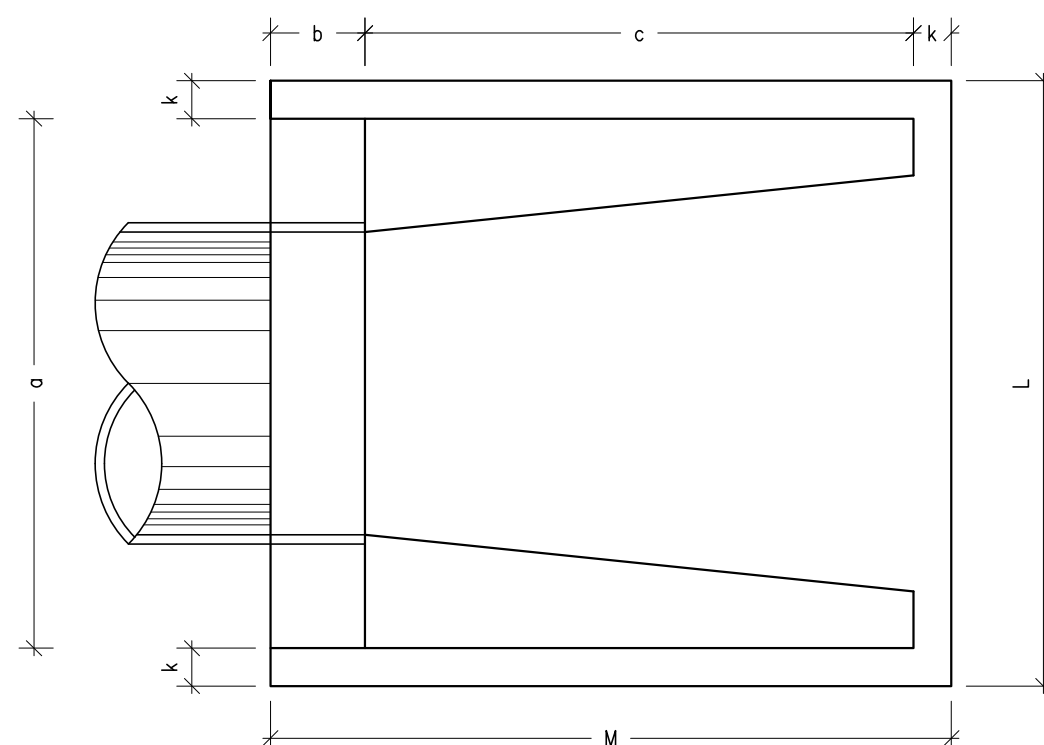
1:20
TIPO CBDT
PLANTA



BOCA EM BETÃO SIMPLES
ENTRADA/SAÍDA DE COLECTOR

1:20

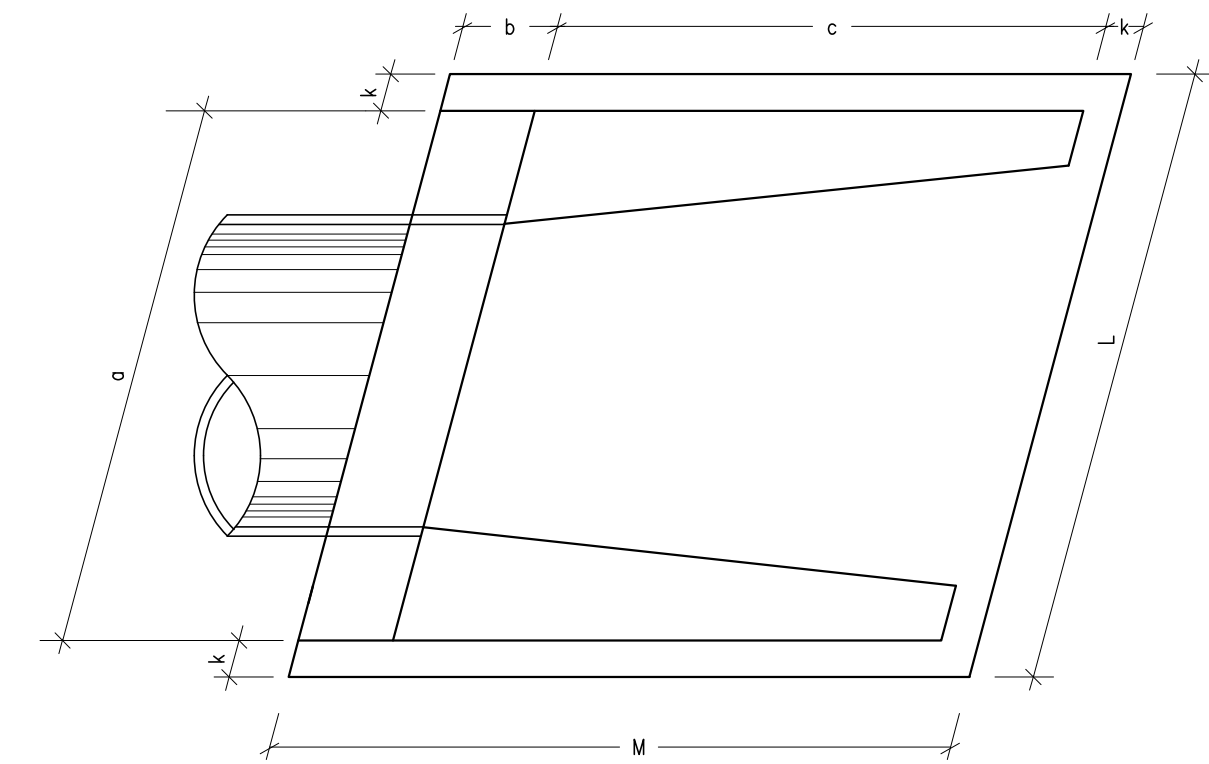
TIPO BEL
VISTA LATERAL



PLANTA

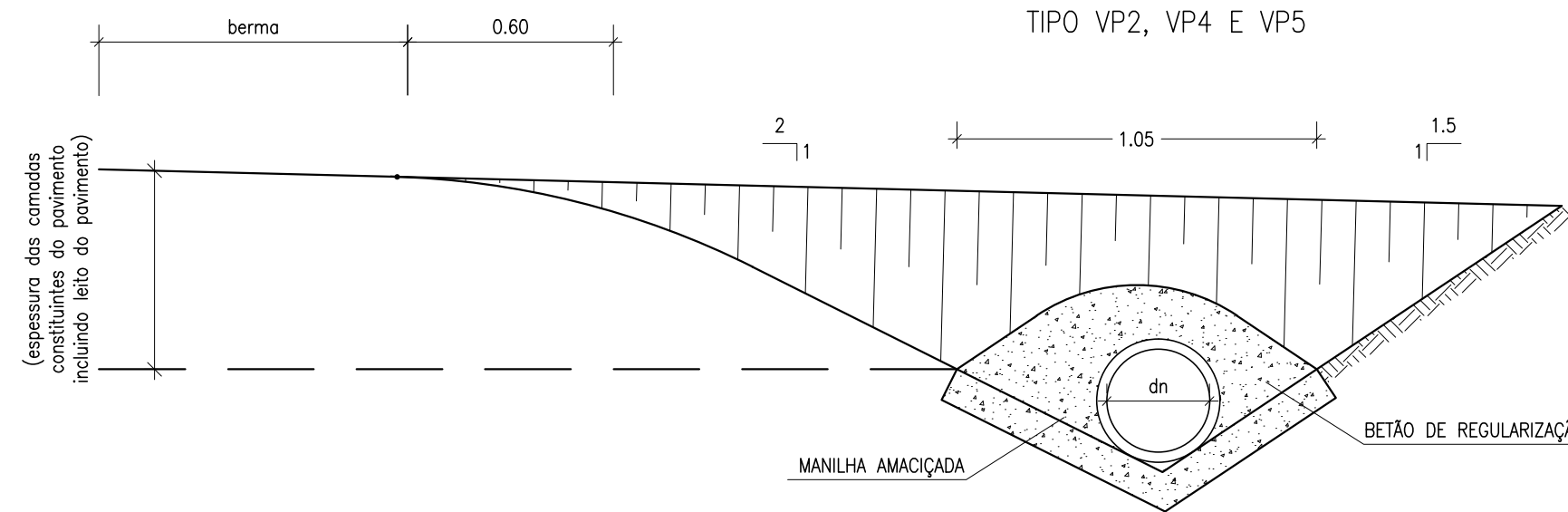
viés 0°

DIÂMETRO NOMINAL DO COLECTOR	a	b	c	d	e	f	g	h	k	m	n	p	L	M
300	70	20	80	20	10	10	20	50	5	15	20	15	80	105
400	80	20	90	20	15	10	30	70	5	20	20	20	90	115
500	100	20	110	25	20	10	30	80	10	20	25	20	120	140
600	110	20	125	25	25	10	30	90	10	25	30	25	130	155
800	140	25	145	30	35	15	30	110	10	25	35	25	160	180



CONTINUIDADE DE VALETAS SOB SERVENTIA
COM MANILHAS DE #400 E REVESTIMENTO SUPERIOR EM BETÃO

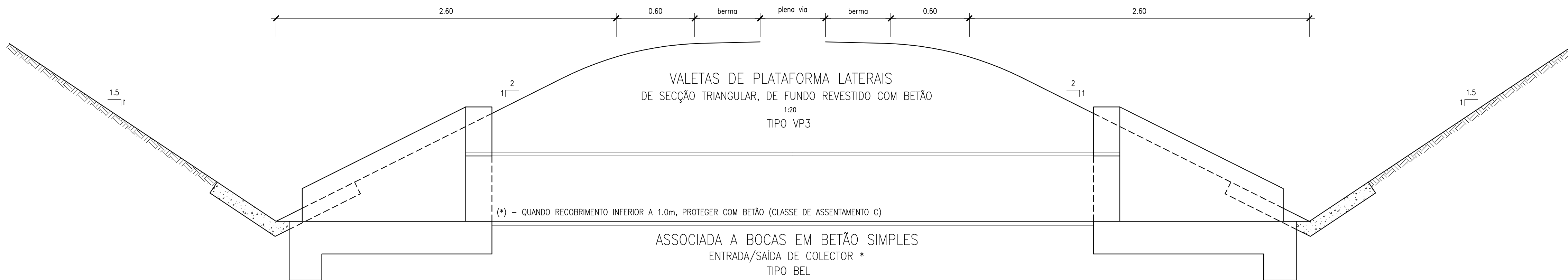
1:20
TIPO VP2, VP4 E VP5



VIES	DN300			DN400			DN500			DN600			DN800		
	a	d	L	a	d	L	a	d	L	a	d	L	a	d	L
5°	70	20	80	80	20	90	100	25	120	110	25	130	141	30	161
10°	71	20	81	81	20	91	102	25	122	112	25	132	142	30	162
15°	73	21	83	83	21	93	104	26	125	114	26	135	145	31	166
20°	75	21	86	85	21	96	107	27	128	117	27	138	149	32	170
25°	78	22	89	88	22	99	111	28	133	121	28	143	154	33	177
30°	82	23	94	92	23	104	117	29	140	127	29	150	162	35	185
35°	88	24	100	98	24	110	124	31	149	134	31	159	171	37	195
40°	94	26	107	104	26	117	134	33	160	144	33	170	183	39	209
45°	103	28	117	113	28	127	146	35	174	156	35	184	198	42	226

VALETAS DE PLATAFORMA LATERAIS
DE SECÇÃO TRIANGULAR, DE FUNDO REVESTIDO COM BETÃO

1:20
TIPO VP3



(*) - QUANDO RECOBRIMENTO INFERIOR A 1.0m, PROTEGER COM BETÃO (CLASSE DE ASSENTAMENTO C)

ASSOCIADA A BOCAS EM BETÃO SIMPLES
ENTRADA/SAÍDA DE COLECTOR *
TIPO BEL

MATERIAIS	BETÕES					
	Classe de Resistência	Classe Exposição	Teor Claretos	Dmax. Inerte (mm)	Classe CONSIST	Recobr. (mm)
REG. DE FUNDAÇÕES	C16/20	X0 (P)	cl 1.0	-	-	-
PEÇAS DE BETÃO ARMADO	C25/30	XC2 (P)	cl 0.4	22	S3	40

CLASSES DE EXPOSIÇÃO DE ACORDO COM A NORMA NP EN 206-1
AÇO A500 NR SD EM VARÕES DE BETÃO ARMADO

NOTA
VARIÁVEL (φ) A DEFINIR NO PROJECTO
DIMENSÕES EM METROS (QUANDO NÃO ESPECIFICADAS)