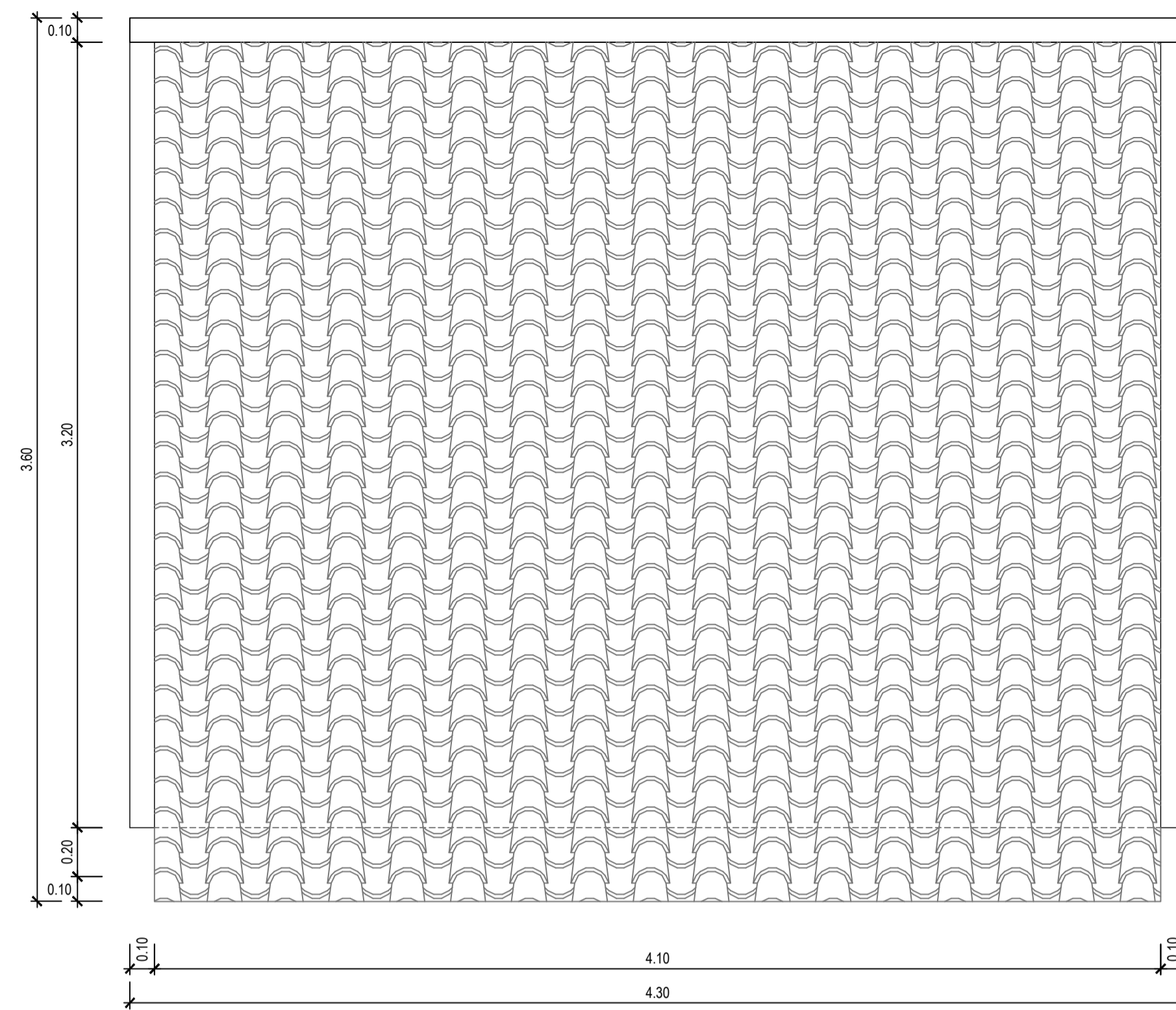
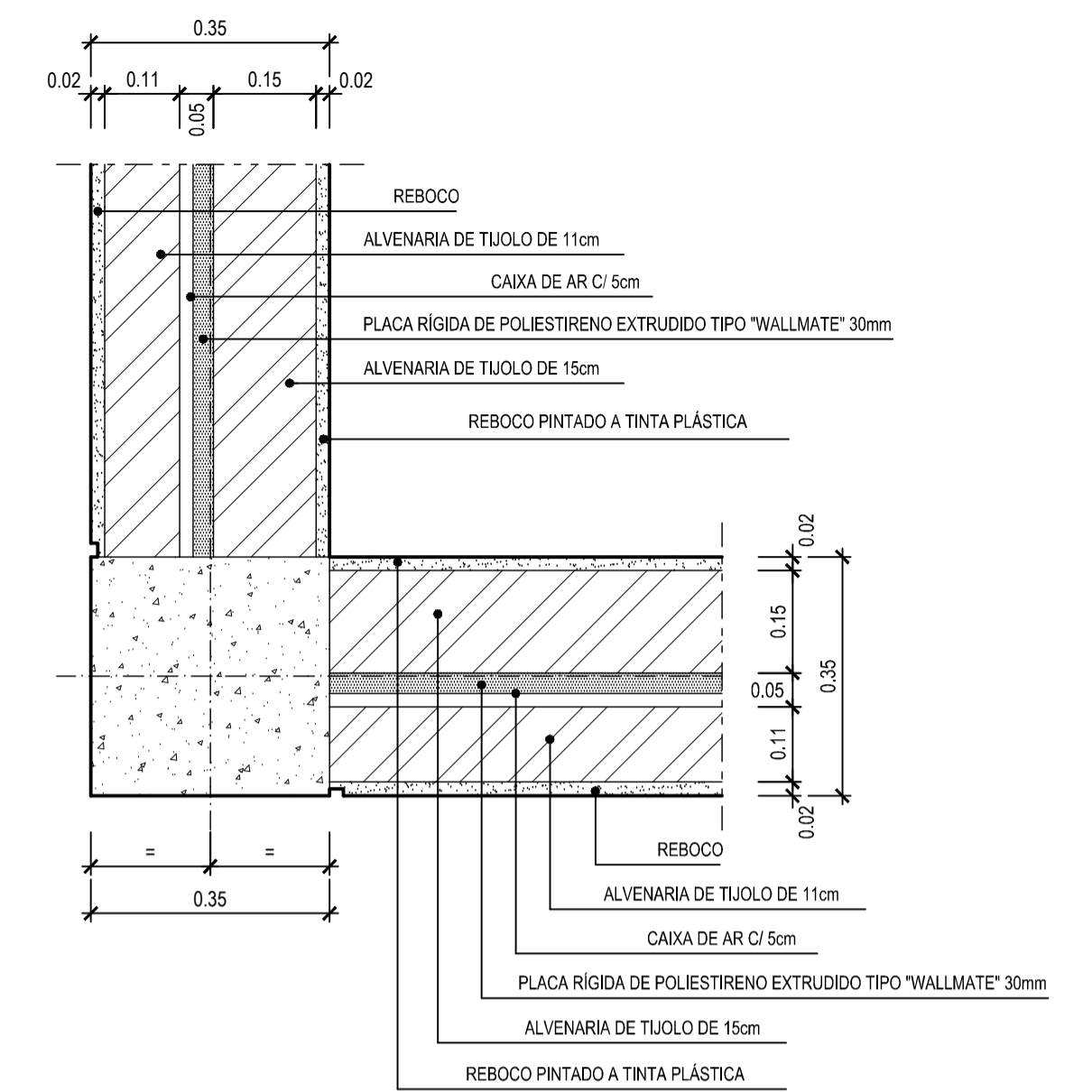


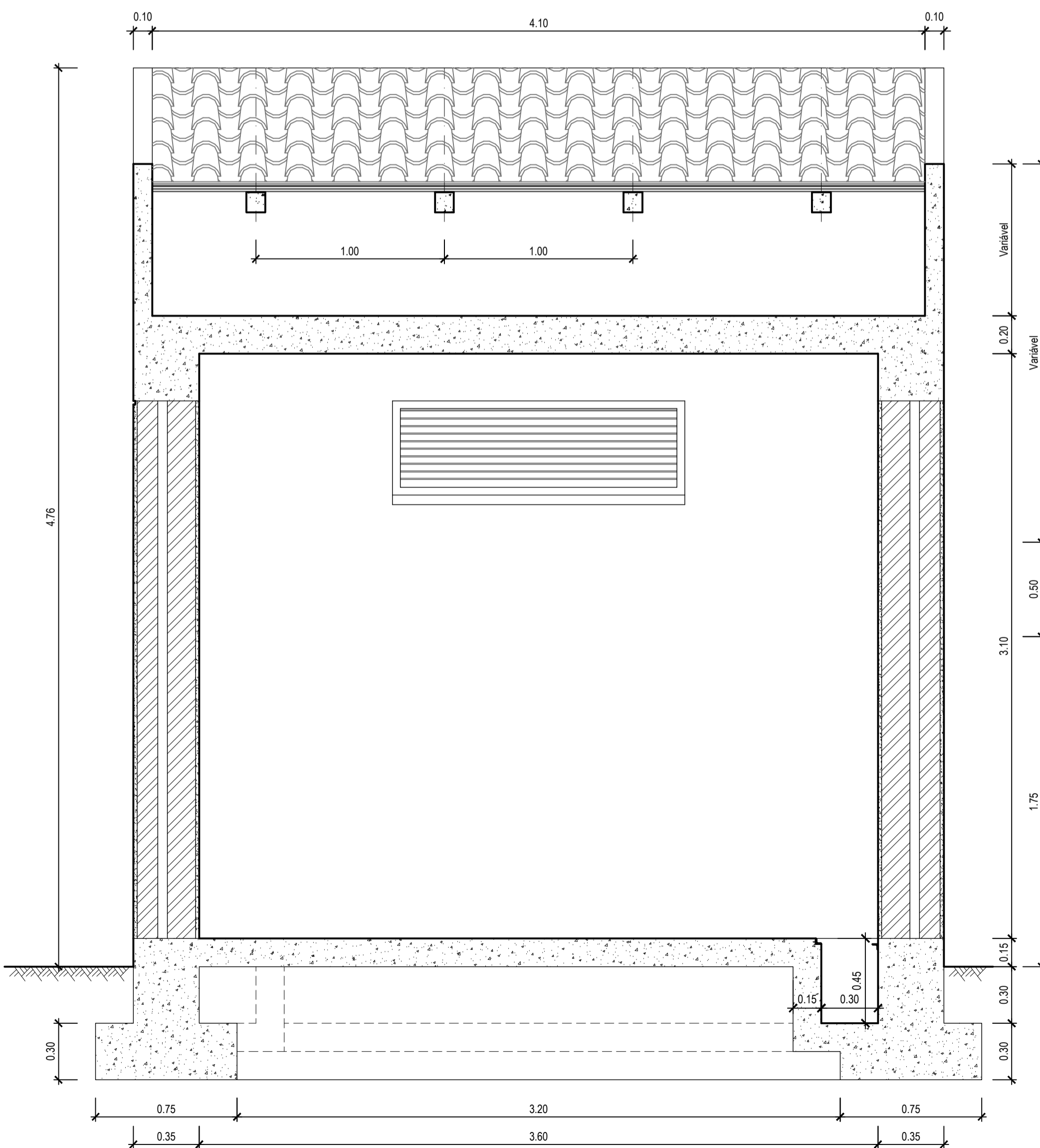
PLANTA
Escala 1:20



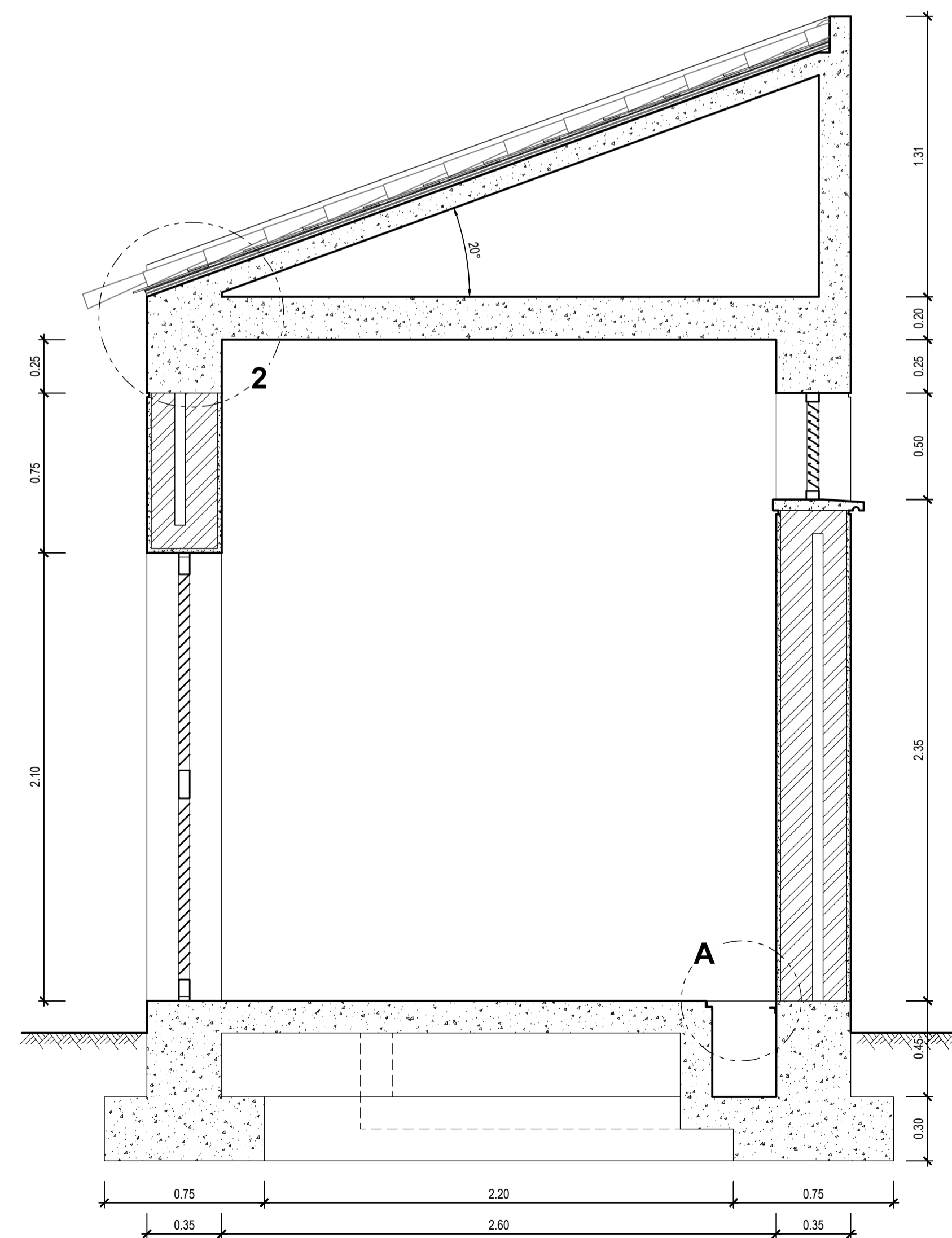
PLANTA DE COBERTURA
Escala 1:20



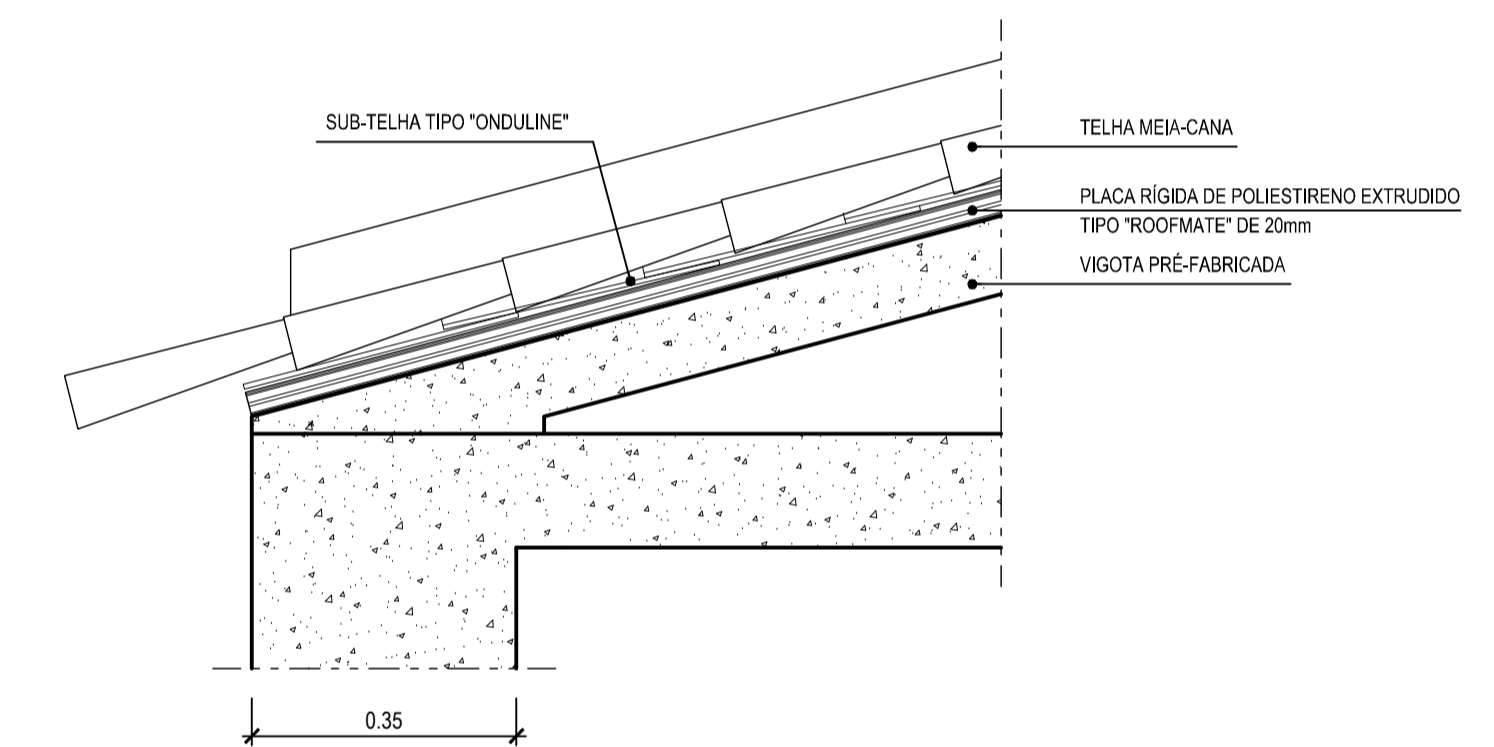
PORMENOR 1
(Planta do remate das paredes com pilar)
Escala 1:50



CORTE A-A
Escala 1:20

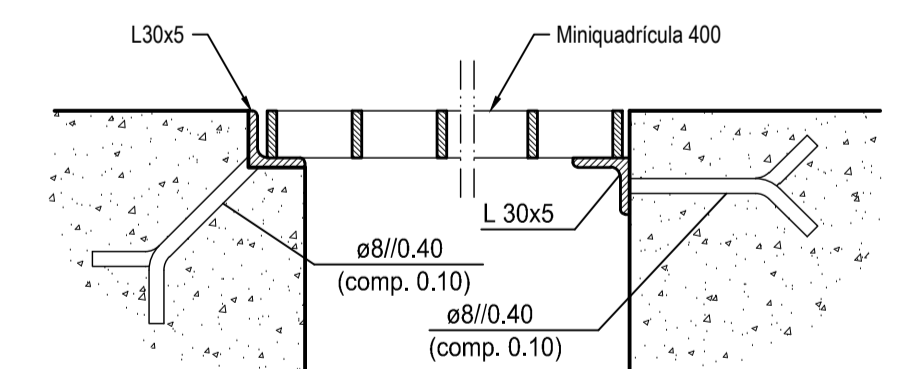


CORTE B-B
Escala 1:20



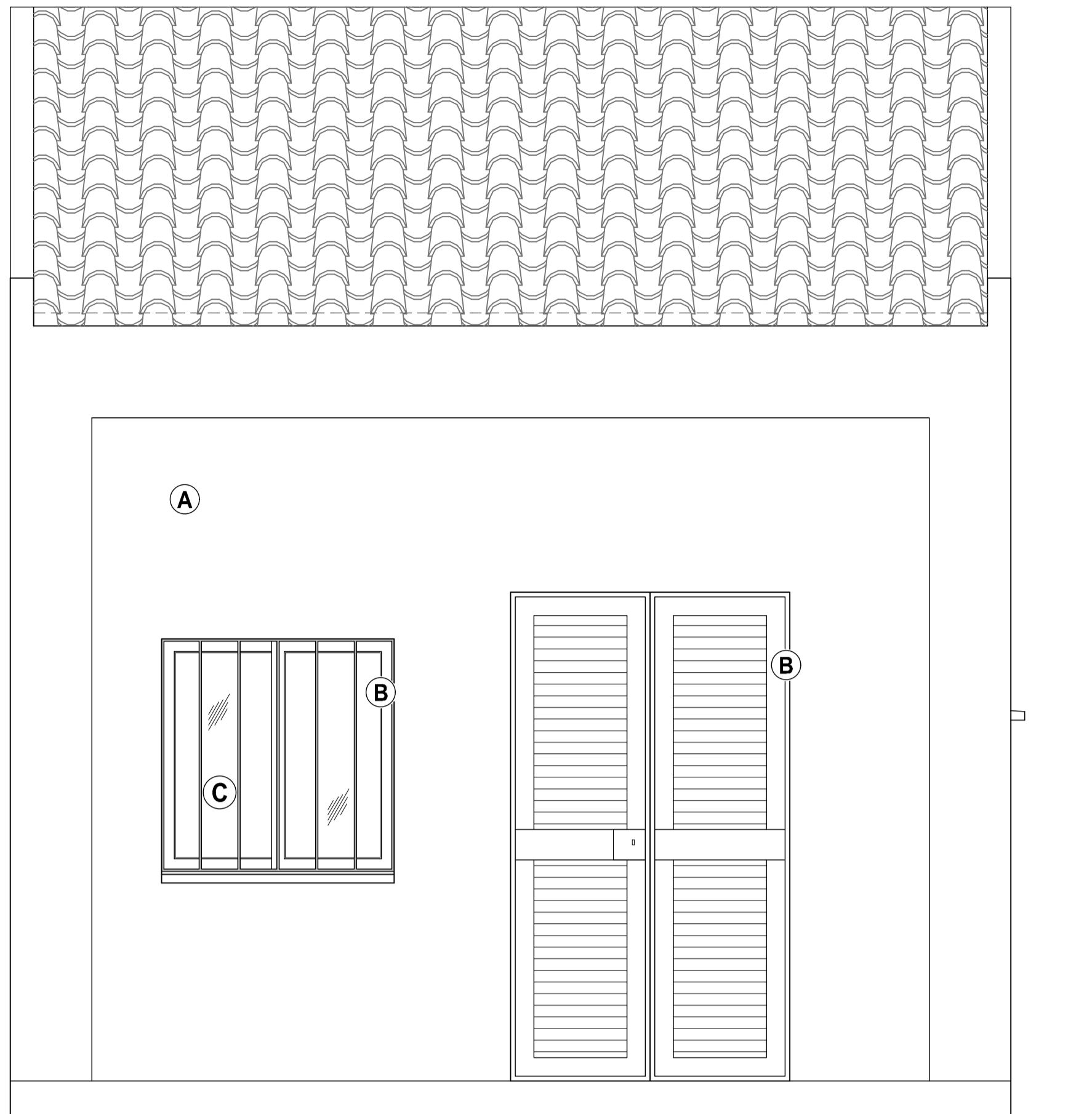
PORMENOR 2
(Pormenor do assentamento de telhas)
Escala 1:50

ACABAMENTOS INTERIORES	
Pavimentos	Betonilha afagada com endurecedor de superfície e tratamento anti-poeiras Caleira com grelhas em aço galvanizado
Rodapés	Faixa de betonilha afagada com 0.10m
Paredes	Reboco roscone e pintura a tinta plástica para interiores na cor Branco
Vigas e Pilares	Pintura sobre betão descofrado com tinta na cor Cinza claro
Tectos	Pintura sobre betão descofrado com tinta na cor Cinza claro

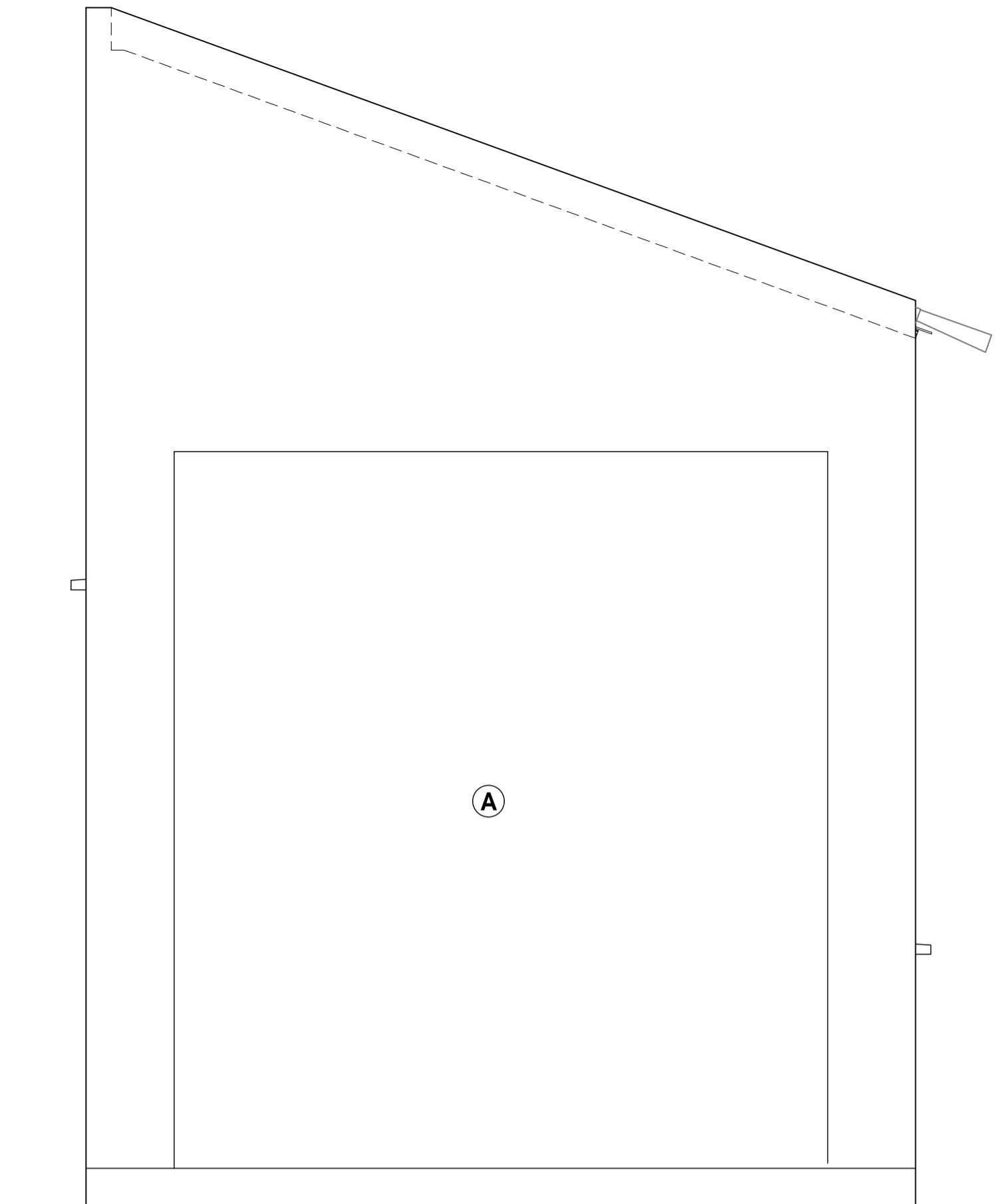


PORMENOR A
Escala 1:4

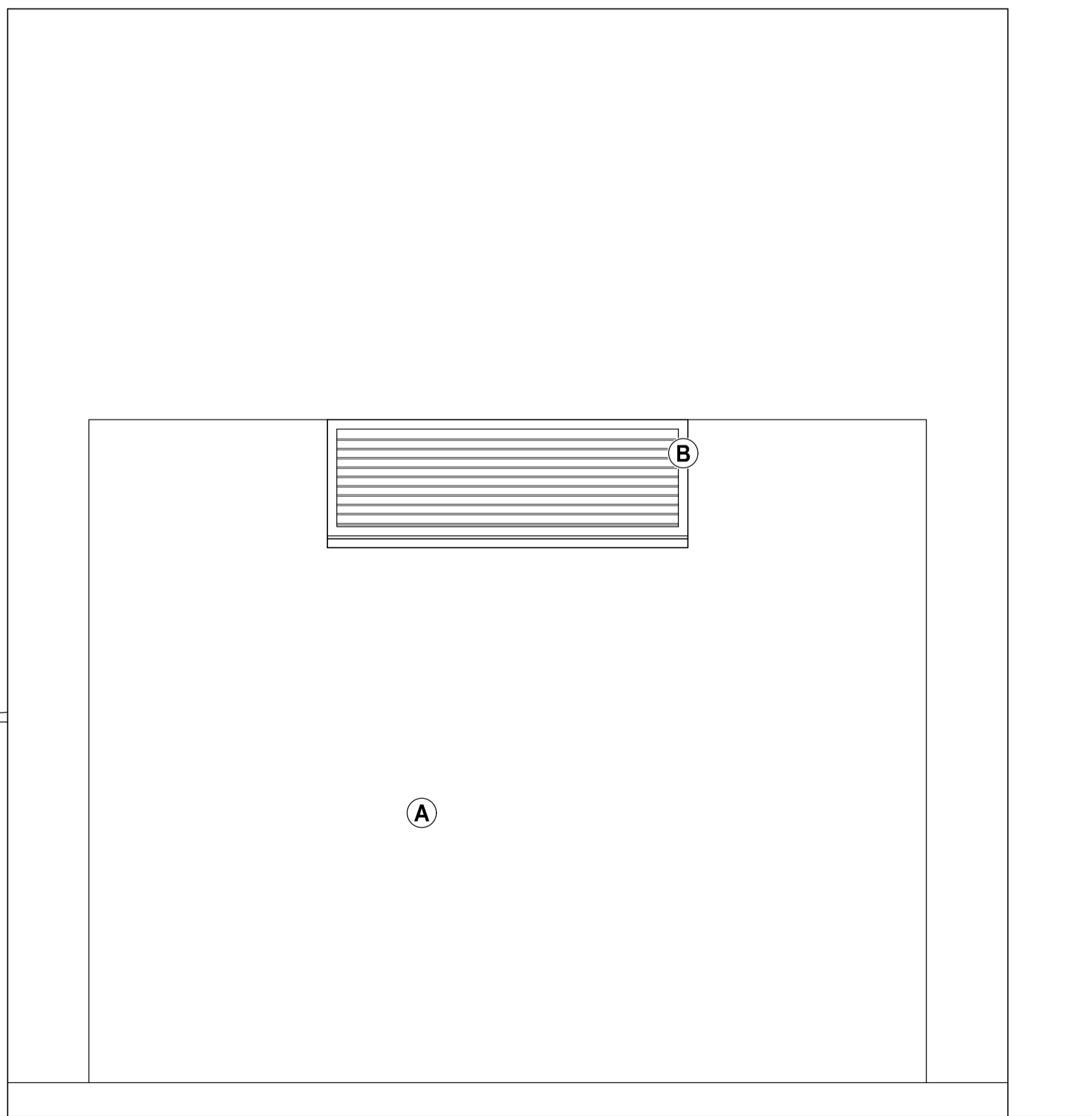
<p>Revisão</p>				<p>Designação</p>		<p>Desenhou</p>		<p>Aprovou</p>		<p>Data</p>	
<p>Fase</p>											
<p>PROJECTO DE EXECUÇÃO</p>											
<p>Projecto</p>		<p>Desenho</p>		<p>Aprovou</p>		<p>Data</p>					
<p>Rui Almeida</p>		<p>Pedro Andrade</p>		<p>Sofia Azevedo</p>		<p>Janeiro 2023</p>					
<p>Código do Ficheiro:</p>				<p>Contrato:</p>		<p>Escala:</p>					
<p>C871-RES-PE-013-RO</p>				<p>C871</p>		<p>1:4, 1:20 e 1:50</p>					
<p>DGADR DIREÇÃO-GERAL DE AGRICULTURA E DESENVOLVIMENTO RURAL</p>											
<p>PROJETO DE EXECUÇÃO DE INFRAESTRUTURAS DE REGADIO DO APROVEITAMENTO HIDROAGRÍCOLA DO CRATO</p>											
<p>RESERVATÓRIO POSTO DE COMANDO (FOLHA 1/2)</p>											
<p>Desenho n.º</p>										<p>Revisão</p>	
<p>013</p>										<p>0</p>	



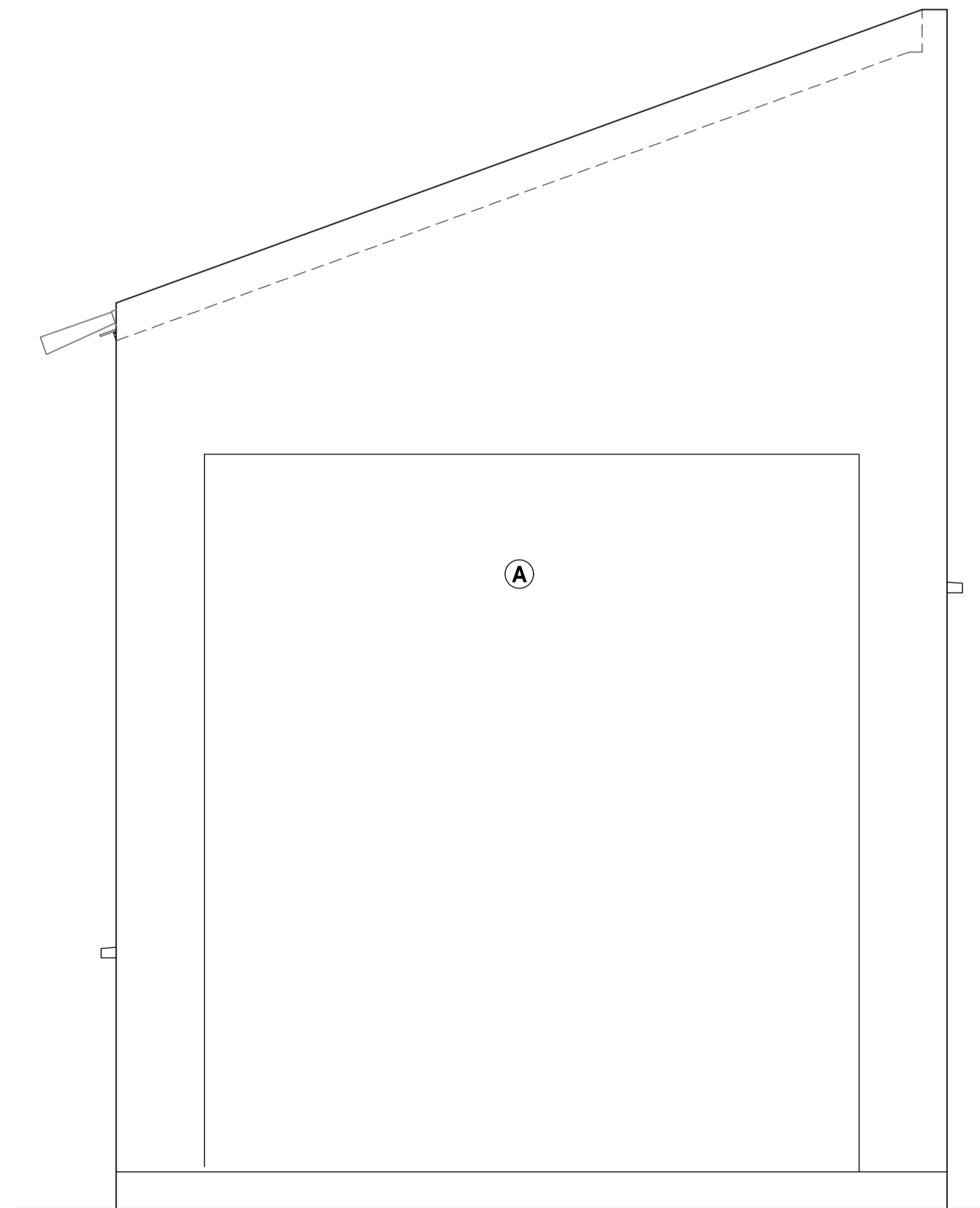
ALÇADO PRINCIPAL
Escala 1:20



ALÇADO LATERAL ESQUERDO
Escala 1:20



ALÇADO POSTERIOR
Escala 1:20



ALÇADO LATERAL DIREITO
Escala 1:20

MAPA DE VÃOS

código:	VeP1	DESENHO ESQUEMÁTICO	escala:	1:50
nota: todas as cotas serão verificadas em obra para compatibilização				
funcionamento	2 folha de batente			
folha / vidro	greijas fixas de alumínio termolacado cor verde - RAL 6002*			
mat. / acabamentos	caixilho em alumínio termolacado cor verde - RAL 6002*			
aros / guarnições	de acordo com o fabricante			
mat. / acabamentos	de acordo com o fabricante			
dobradiças	de acordo com o fabricante			
ferragens	de acordo com o fabricante			
puçadores	de acordo com o fabricante			
fechos / fechaduras	fechadura tipo "yale"			
peitoris / soleiras	soleira em betão afagada			
quantidade	1			
observações	* - revestidas na face interior com rede mosquiteira de malha quadrada de 1mm de lado			

código:	VeJ1	DESENHO ESQUEMÁTICO	escala:	1:50
nota: todas as cotas serão verificadas em obra para compatibilização				
funcionamento	2 folha de correr			
folha / vidro	vidro liso incolor, duplo com 6mm de espessura			
mat. / acabamentos	caixilho em alumínio termolacado cor verde - RAL 6002*			
aros / guarnições	de acordo com o fabricante			
mat. / acabamentos	de acordo com o fabricante			
dobradiças	de acordo com o fabricante			
ferragens	de acordo com o fabricante			
puçadores	de acordo com o fabricante			
fechos / fechaduras	de acordo com o fabricante			
peitoris / soleiras	peitoris em betão pré-moldado			
quantidade	1			
observações	-			

código:	VeJ2	DESENHO ESQUEMÁTICO	escala:	1:50
nota: todas as cotas serão verificadas em obra para compatibilização				
funcionamento	1 folha fixa			
folha / vidro	greijas fixas de alumínio termolacado cor verde - RAL 6002*			
mat. / acabamentos	caixilho em alumínio termolacado cor verde - RAL 6002*			
aros / guarnições	de acordo com o fabricante			
mat. / acabamentos	de acordo com o fabricante			
dobradiças	-			
ferragens	-			
puçadores	-			
fechos / fechaduras	-			
peitoris / soleiras	peitoris em betão pré-moldado			
quantidade	1			
observações	* - revestidas na face interior com rede mosquiteira de malha quadrada de 1mm de lado			

ACABAMENTOS EXTERIORES

A	Pintura a tinta impermeabilizante para exterior na cor Marfim
B	Caixilharias em alumínio termolacado na cor verde - Ral 6002
C	Grade em metal pintado na cor verde - Ral 6002

Revisão	Designação	Desenhou	Aprovou	Data
PROJECTO DE EXECUÇÃO				
Projecto	Rui Almeida	Desenho	Pedro Andrade	Aprovou
			Sotha Azevedo	Data
			Janeiro 2023	
Código do Ficheiro:	C871-RES-PE-013-RO	Contrato:	C871	Escalas
				1:20 e 1:50
DGADR DIREÇÃO-GERAL DE AGRICULTURA E DESENVOLVIMENTO RURAL				
PROJECTO DE EXECUÇÃO DE INFRAESTRUTURAS DE REGADIO DO APROVEITAMENTO HIDROAGRÍCOLA DO CRATO				
RESERVATÓRIO POSTO DE COMANDO (FOLHA 2/2)				
Desenho n.º				Revisão
013				0