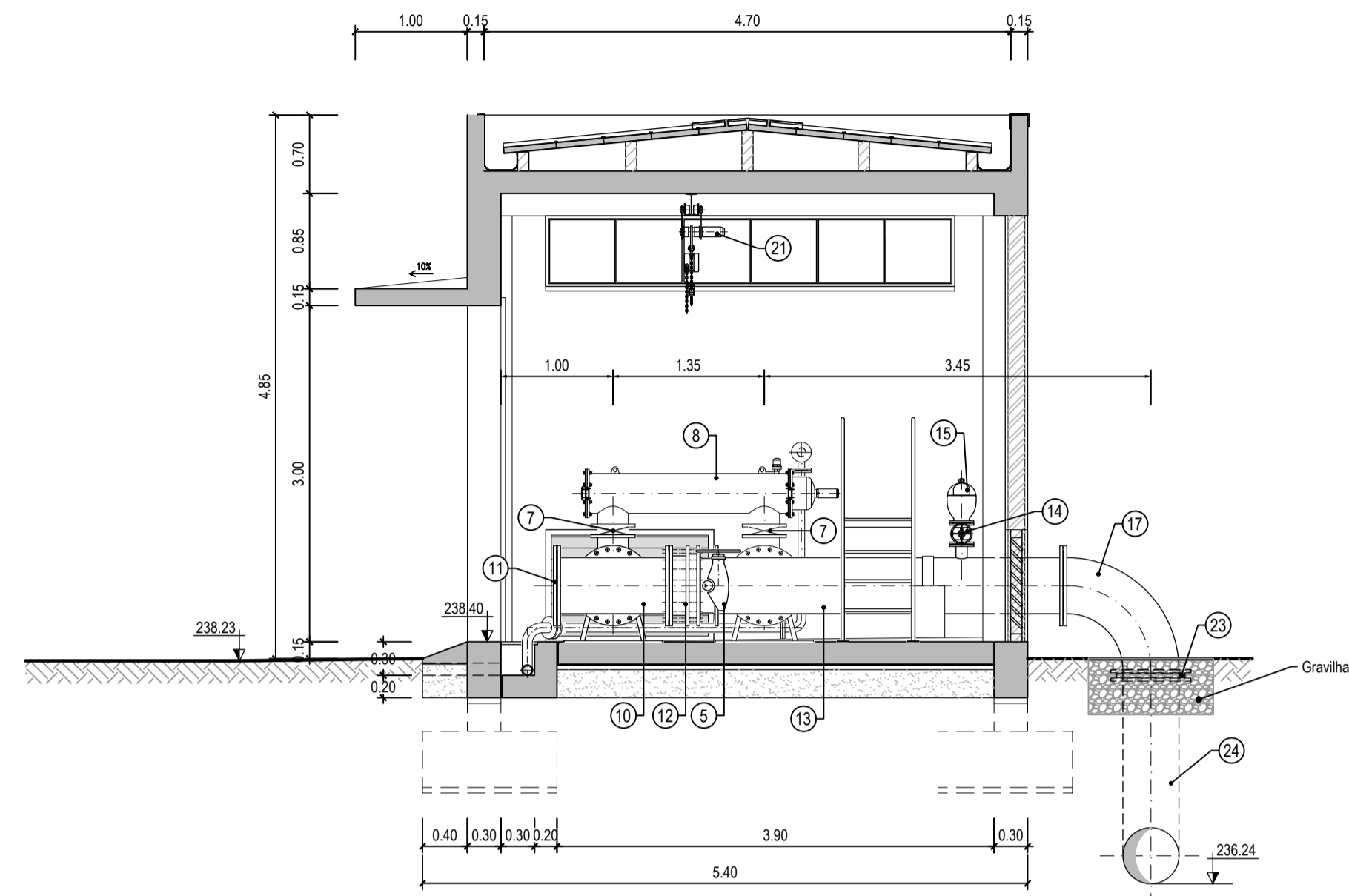
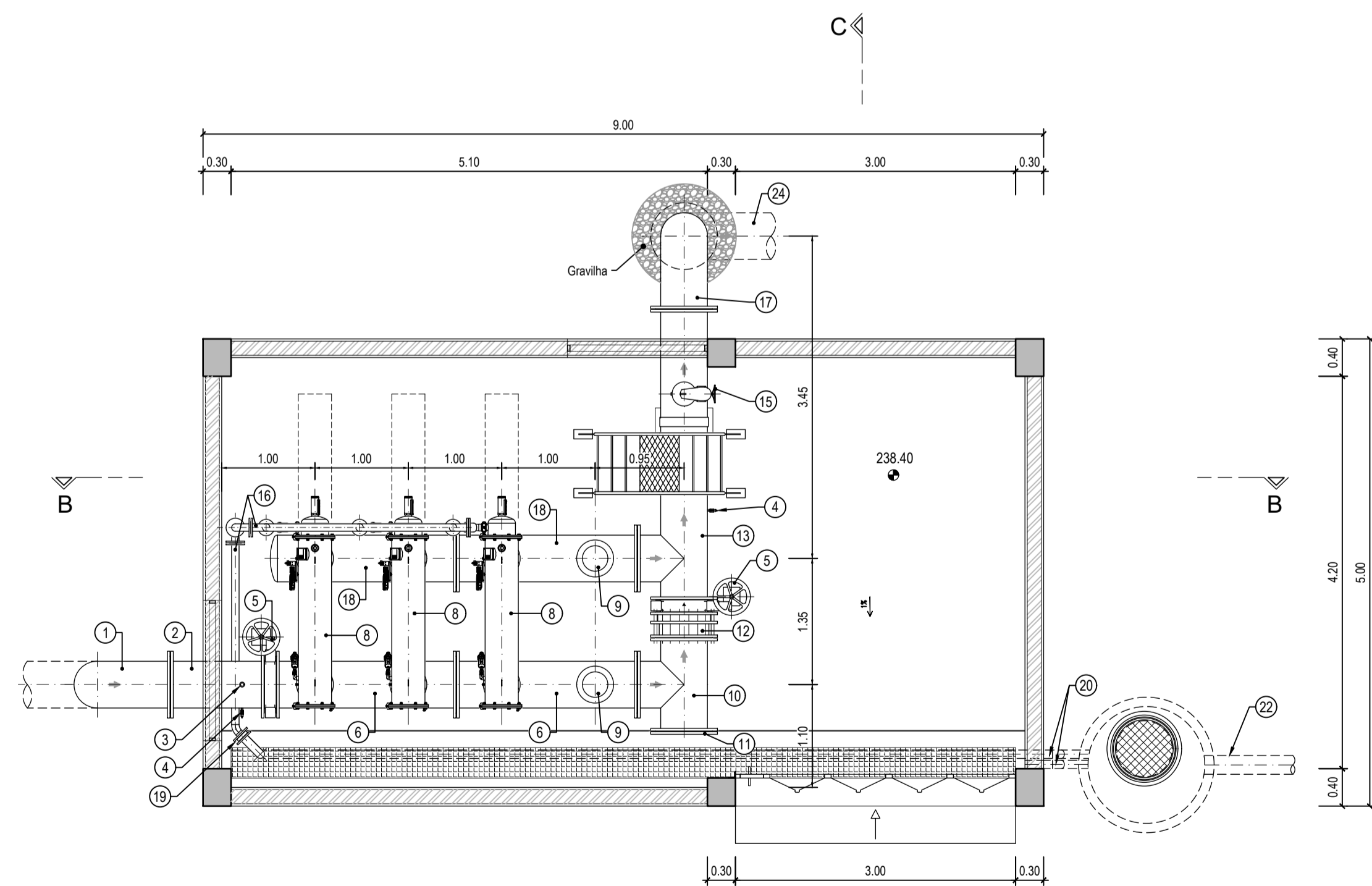


CORTE B-B



CORTE C-C



PLANTA A-A

LEGENDA

1. Peça em aço flangeada DN500, PN10, constituída por duas curvas a 90° e um troço reto
2. Troço em aço DN500, PN10, flangeado, com 2 picagens roscadas de 1/2"
3. Medidor/transmissor de pressão com válvula de esfera 1/2"
4. Válvula de esfera 1/2"
5. Válvula de borboleta do tipo "WAFER" (com montagem entre flanges) DN500, PN10
6. Coletor dos filtros em aço DN500, PN10, flangeado, com 4 derivações flangeadas DN250, PN10
7. Válvula de borboleta do tipo "WAFER" (com montagem entre flanges) DN250, PN10
8. Filtro de malha hidráulico com limpeza automática, PN10 e grau de filtração 1000 micras
9. Flange cega DN250, PN10
10. Tê em aço flangeado DN500, PN10
11. Flange cega em aço DN500, PN10
12. Junta de desmontagem autotravada DN500, PN10
13. Troço em aço flangeado DN500, derivação flangeada DN500 com picagem roscada de 1/2" e derivação flangeada DN100, PN10
14. Válvula do tipo cunha elástica DN100, PN10
15. Ventosa de triplo efeito DN100, PN10
16. Troços em aço DN80, PN10, flangeado, com 4 derivações flangeadas DN50, PN10, incluindo curvas
17. Curva em aço flangeada DN500, PN10
18. Coletor dos filtros em aço DN500, PN10, flangeado, com 4 derivações flangeadas DN250, PN10 e fundo copado
19. Stub-end com flange louca DN90, PN6
20. Tubagem em PEAD DN90, PN6
21. Diferencial monocarril (0.5TI)
22. Tubagem em PEAD DN200, PN6
23. Stub-end com flange louca DN500, PN10
24. Tubagem em PEAD DN500, PN10

NOTAS:

1. Todos os acessórios deverão ter as flanges de ligação em PN10.
2. Os equipamentos hidromecânicos, eletromecânicos, mecânicos e elétricos a instalar estão representados nas peças desenhadas a título indicativo, não constituindo especificação dos mesmos.
3. A especificação dos equipamentos consta das Especificações Técnicas.

Revisão	Designação	Desenhou	Aprovou	Data
PROJETO DE EXECUÇÃO				
Projecto	S. Azevedo	Desenhou	Cecília Passos	Aprovou
	Margarida Barrão			Sotha Azevedo
Código do Ficheiro:	C871-REG-PE-018-RO	Contrato:	C871	Escalas
				1:50
DGADR DIREÇÃO-GERAL DE AGRICULTURA E DESENVOLVIMENTO RURAL				
PROJETO DE EXECUÇÃO DE INFRAESTRUTURAS DE REGADIO DO APROVEITAMENTO HIDROAGRÍCOLA DO CRATO				
REDE DE REGA. BLOCO DO CRATO ESTAÇÃO DE FILTRAÇÃO EF1 EQUIPAMENTO				
Desenho n.º				Revisão
018				0