



Estudo de dimensionamento de chaminés

Cálculo de altura de chaminés

RNM – Produtos Químicos, S.A.



Data: 30 de janeiro de 2024

I.- Introdução

Pretende-se, com o presente estudo, avaliar as alterações ao nível da altura das chaminés existentes face às alterações introduzidas ao sistema produtivo, de acordo com a legislação em vigor sobre a matéria, designadamente o Decreto-Lei n.º 39/2018, de 11 de junho, e a Portaria 190-A/2018, de 2 de julho.

O estabelecimento da RNM dedica-se à produção e distribuição de produtos químicos, com soluções integradas ao nível de logística, apoio técnico, armazenagem e transporte de produtos químicos. Esta empresa do Grupo RNM está direcionada para soluções integradas para os seus clientes, com uma equipa de consultores especializados na área Química. O estabelecimento do Edifício Industrial de Landim, do proponente RNM – Produtos Químicos, S.A, tem como principal atividade a produção de soluções/produtos, obtidos com recurso a processos de diluição, dissolução e mistura de produtos químicos (CAEs 20592). Apresenta como atividades secundárias: 46120 (Agentes do comércio por grosso de combustíveis, minérios, metais e de produtos químicos para a indústria); 20130 (Fabricação de outros produtos químicos inorgânicos de base); e 52102 (Armazenagem não frigorífica).

O processo produtivo da instalação da RNM - Produtos Químicos S.A. em Landim, assenta fundamentalmente na criação de soluções *taylor-made* para os seus clientes. Os produtos são obtidos com recurso a processos de diluição, dissolução e mistura de produtos químicos, não envolvendo assim o fabrico de substâncias mediante a utilização de processos químicos de conversão. Os produtos finais irão variar na sua composição química em função das necessidades do mercado.

O funcionamento da instalação é baseado na receção de substâncias químicas por veículos cisterna transferidos para reservatórios e depois para embalagens. Também se recebem substâncias químicas já embaladas (em paletes, Big Bags, IBC), nomeadamente materiais plásticos e produtos sólidos onde somente se procede à armazenagem.

Na zona de produção com misturadores é feita a mistura das substâncias, que são posteriormente transportadas para os armazéns automático ou convencional, onde ficam até serem expedidas. As substâncias armazenadas nos armazéns poderão ser novamente utilizadas em processo de mistura, caso não correspondam aos padrões de qualidade, ou não sejam produto final.

O estudo do cálculo das chaminés foi efetuado o para a determinação da altura das chaminés considerando a presença de obstáculos próximos (Hc), e considerando a altura da cumeeira mais elevada do edifício de implantação (Hp (c)).

Do processo de produtivo desenvolvido pela RNM resulta a emissão de poluentes para a atmosfera através de chaminés, as quais se pretende dimensionar no presente documento (Tabela 1):

Tabela 1: Identificação das fontes fixas, e respetivos equipamentos.

| Código interno | Fonte | Altura (m) | Diâmetro (m) | Função | Poluentes |
|----------------|---|------------|--------------|--|---------------|
| FF1 | Caldeira de Vapor | 14,0 | 0,60 | Extração de gases de combustão do queimador a gás/gasóleo. | CO, NOx, COVT |
| FF2 | Máquina de Enchimento | 14,0 | 0,65 | Exaustão das linhas de enchimento dos tanques de armazenamento e também da ENAR. (Sistema de Tratamento: Lavador de gases) | COVT |
| FF3 | Produção Cloreto Férrico | 14,0 | 0,50 | Extração do reator de produção de Cloreto férrico. (Sistema de Tratamento: Lavador de gases) | PTS, NOx, SO2 |
| FF4 | Máquina de repacking de hipoclorito de cálcio | 14,0 | 0,50 | Extração de gases do repacking de hipoclorito de sódio. (Sistema de Tratamento: Lavador de gases) | PTS, NOx, SO2 |

| Código interno | Fonte | Altura (m) | Diâmetro (m) | Função | Poluentes |
|----------------|----------------------------------|------------|--------------|---|--|
| FF5 | Produção Policloreto de Alumínio | 14,0 | 0,50 | Extração do reator de produção de Policloreto de Alumínio. (Sistema de Tratamento: Lavador de gases) | PTS, NO _x , SO ₂ |
| FF6 | Lavagem de Embalagens | 14,0 | 0,50 | Extração local do túnel de lavagem de vasilhame. (Sistema de Tratamento: Lavador de gases) | PTS, NO _x , SO ₂ |

Na figura 1 apresenta-se uma peça desenhada da implantação dos edifícios com a identificação das fontes fixas existentes, e respetiva localização.

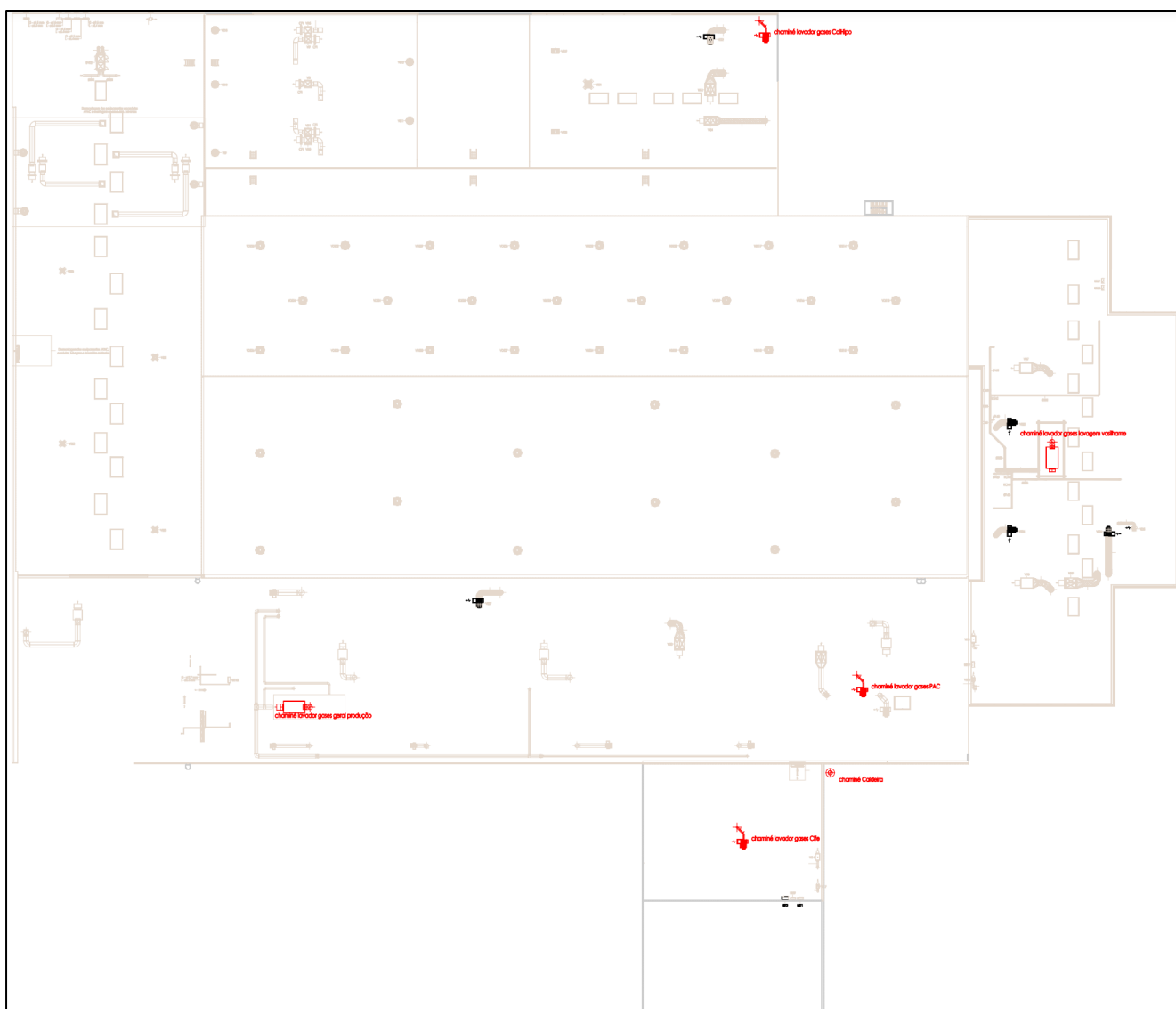


Figura 1: Localização das fontes fixas de emissão na unidade industrial da RNM.

2.- Definições

H — Altura a considerar para uma chaminé, expressa em metros, de acordo com o disposto no artigo 26.º do Decreto-Lei n.º 39/2018, ou seja, a distância entre o topo e o solo, medida na vertical e determinada em função do nível de emissão dos poluentes atmosféricos e dos obstáculos próximos.

HP — Altura mínima da chaminé a dimensionar, expressa em metros e medida a partir do solo, calculada com base nas condições de emissão de efluentes gasosos.

HC — Altura mínima da chaminé a dimensionar, expressa em metros e medida a partir do solo, corrigida devido à presença de obstáculos próximos.

h0 — Altura do obstáculo, em metros, medida a partir da cota do solo na base de implantação da chaminé.

Obstáculo próximo — Qualquer obstáculo situado na vizinhança da fonte de emissão (incluindo o edifício de implantação da chaminé) e que obedeça, simultaneamente, às seguintes condições:

- i. $h0 \geq D/5$;
- ii. $L \geq l + (14D) / 300$.

D — A distância, expressa em metros, medida na horizontal, entre a fonte de emissão e o ponto mais elevado do obstáculo.

L — Largura do obstáculo, expressa em metros.

Vizinhança — Área circundante à fonte de emissão num raio de 300 m.

3.- Determinação de Hp nas condições de emissão do efluente gasoso

A determinação das alturas das chaminés corresponde à primeira etapa da determinação da altura, tendo em consideração as condições e características do efluente gasoso emitido por cada chaminé.

O valor de HP, expresso em metros, deve ser, pelo menos, igual ao valor numérico calculado através da seguinte equação:

$$H_p = \sqrt{S} \cdot \left(\frac{1}{Q \cdot \Delta T} \right)^{1/6} \quad (\text{eq. 1})$$

$$S = \frac{F \times q}{C} \quad (\text{eq. 2})$$

sendo:

Q — caudal volúmico dos gases emitidos, expresso em metros cúbicos por hora e calculado à temperatura de saída para a atmosfera, funcionando a instalação à potência nominal;

ΔT — diferença entre a temperatura dos gases emitidos, medida à saída da chaminé, e a temperatura média anual típica da região onde se localiza a chaminé, expressa em kelvin. Quando $\Delta T \leq 50$, considera-se $\Delta T = 50$ para o cálculo de HP;

F — coeficiente de correção (F = 340 para gases, F = 680 para partículas);

q — caudal mássico máximo passível de emissão do poluente considerado, expresso em quilogramas por hora;

C — diferença entre CR e CF, expressa em miligramas por metro cúbico, normalizada à temperatura 293K e à pressão de 101,3 kPa.

$$C = C_R - C_F \quad (\text{eq. 3})$$

em que:

CR — concentração de referência cujos valores a utilizar são:

- CR (Partículas) = 0,150 mg.m⁻³
- CR (NOX) = 0,140 mg.m⁻³
- CR (SO2) = 0,100 mg.m⁻³

CF — média anual da concentração do poluente considerado, medida no local. Na ausência de dados de avaliação da qualidade do ar para essa região, devem usar-se os seguintes valores:

| Zona Rural | Zona Urbana/Industrial |
|--|--|
| CF (Partículas) = 0,030 mg.m ⁻³ | CF (Partículas) = 0,050 mg.m ⁻³ |
| CF (NOX) = 0,020 mg.m ⁻³ | CF (NOX) = 0,040 mg.m ⁻³ |
| CF (SO2) = 0,015 mg.m ⁻³ | CF (SO2) = 0,030 mg.m ⁻³ |

Atendendo à zona na qual se localiza a RNM, considera-se que é enquadrável na tipologia de “Zona urbana / industrial”, pelo que se assumem os valores de CF correspondentes (Tabela 2):

Tabela 2: Valores de C.

| Poluente | C _R | C _F | C |
|--------------------------------------|----------------|----------------|------|
| Partículas (mg/m ³) | 0,15 | 0,050 | 0,1 |
| SO ₂ (mg/m ³) | 0,1 | 0,030 | 0,07 |
| NO _x (mg/m ³) | 0,14 | 0,040 | 0,1 |

O parâmetro S assume então, para cada chaminé, o maior dos valores determinados para cada um dos poluentes principais. A altura HP será determinada tomando o maior valor de S obtido.

Pressupostos de cálculo:

- Para efeitos de avaliação da qualidade do ar na região de implementação da fonte pontual, consideraram-se os valores de concentração médios anuais (CF) para uma zona industrial conforme determinados na Portaria n.º 190-A/2018. Nos casos em que não estejam fixados valores CR para alguns poluentes emitidos pela chaminé, não sendo possível determinar o parâmetro C (diferença entre a concentração de referência e a concentração anual), considera-se HP igual a 10 metros;
- A temperatura média anual típica da região onde se localiza a chaminé corresponde a 15,0 °C;
- A determinação da altura mínima da chaminé (calculada com base nas condições de emissão de efluentes gasosos) é feita considerando os caudais mássicos e de emissão correspondentes a concentrações iguais às dos Valores Limite de Emissão, conforme determinados na Portaria n.º 190-B/2018.

Note-se que, para o cálculo de Hp, os caudais mássicos foram determinados com base na capacidade nominal das fontes em estudo, facultada pelo proponente, e no Valor Limite de Emissão (VLE) definido na legislação aplicável atualmente em vigor.

Tal como foi referido anteriormente, e considerando o exposto na Portaria n.º 190-A/2018, o parâmetro S é apenas calculado para os poluentes PTS, NOX, e SO2, assumindo-se um Hp de 10 m para os restantes poluentes. Assim, dos poluentes previstos para as fontes em estudo, apenas as PTS, o NOX e o SO2 foram tidos em consideração para o cálculo do parâmetro S.

Na Tabela 3 apresentam-se as condições atuais de emissão dos efluentes gasosos nas fontes fixas em análise:

Tabela 3: Determinação dos valores de Hp.

| Cód. | Q (m ³ /h) | T (K) | Partículas (PTS) | | Óxidos de Azoto (No _x) | | Dióxido de Enxofre (SO ₂) | | Hp (m) |
|------|-----------------------|--------|------------------|------|------------------------------------|------|---------------------------------------|-----|--------|
| | | | q | S | q | S | q | S | |
| FF1 | 5700 | 330 | - | - | 0,500 | 1700 | - | - | 5,08 |
| FF2 | 11595 | 295,32 | - | - | - | - | - | - | 10 |
| FF3* | 5000 | 293,15 | 0,500 | 3400 | 0,300 | 1020 | 0,030 | 146 | 7,35 |
| FF4* | 5000 | 293,15 | 0,200 | 1360 | 0,100 | 340 | 0,010 | 49 | 4,65 |
| FF5* | 5000 | 293,15 | 0,500 | 3400 | 0,200 | 680 | 0,020 | 97 | 7,35 |
| FF6* | 5000 | 293,15 | 0,500 | 3400 | 0,200 | 680 | 0,020 | 97 | 7,35 |

*Considerando a instalação recente da fonte fixa em apreço, até ao momento, não foram realizadas monitorizações. Por este motivo, os valores indicados dizem respeito a estimativas de acordo com os valores de referência indicados pelo fabricante.

4.- Correção de Hp devido à influência de outras chaminés existentes na mesma instalação

Uma vez que na presente instalação existem outras chaminés, para além daquela que se pretende dimensionar, e que emitem os mesmos poluentes, o cálculo de HP é efetuado do seguinte modo:

- Verificação da dependência
- Determinação de Hp corrigido
- Determinação de Hc

Na tabela seguinte apresenta-se a distância entre as chaminés para verificação da dependência entre fontes:

Tabela 4: Distância (m) entre as chaminés da RNM para verificação da dependência.

| | FF1 | FF2 | FF3 | FF4 | FF5 | FF6 |
|-----|-------|--------|--------|--------|-------|--------|
| FF1 | | 84,16 | 19,24 | 96,99 | 15,72 | 62,89 |
| FF2 | 84,16 | | 73,34 | 109,54 | 86,29 | 124,26 |
| FF3 | 19,24 | 73,34 | | 108,41 | 31,83 | 82,81 |
| FF4 | 96,99 | 109,54 | 108,41 | | 84,28 | 63,26 |
| FF5 | 15,72 | 86,29 | 31,83 | 84,28 | | 46,26 |
| FF6 | 62,89 | 124,26 | 82,81 | 63,26 | 46,26 | |

4.1.- Verificação da dependência

Sendo a altura de duas chaminés (i) e (j) respetivamente h_i e h_j , calculadas de acordo com a equação I, serão consideradas dependentes se se verificar em simultâneo as três seguintes condições:

- a distância entre os eixos das duas chaminés for inferior à soma $h_i + h_j + 10$ (em metros);
- h_i for superior à metade de h_j ;
- h_j for superior à metade de h_i .

Nota: No caso da dependência com chaminés existentes, considera-se a altura real das mesmas.

Para a determinação da dependência entre as chaminés da instalação, para além das distâncias entre as fontes, foi usado o valor da altura teórica das chaminés em avaliação (H_p) determinada para as PTS, o NO_x , e o SO_2 (poluentes emitidos em comum). Deste modo, considerem-se as condições para a dependência entre chaminés que se encontram na Tabela 5.

Caso se verifique que, das fontes avaliadas, alguma destas seja dependente entre si, é necessário proceder ao cálculo de H_p corrigido para as mesmas. Por aplicação da metodologia imposta pela Portaria n.º 190-A/2018 foram obtidos os valores mínimos de altura, correspondentes a H_p e H_c , para uma correta dispersão dos poluentes atmosféricos. O H_p apresentado no ponto seguinte foi calculado para as PTS, NO_x e SO_2 , e assumido para os restantes poluentes, de acordo com a metodologia apresentada na secção II.1.

Determina-se assim o conjunto de chaminés dependentes da chaminé considerada, devendo, nesta situação, a altura da chaminé ser igual, pelo menos, ao valor de H_p calculado para o caudal total de poluente e caudal de gases de exaustão emitido pelo conjunto das chaminés em causa.

Tabela 5: Verificação da dependência.

| | FF1 | FF2 | FF3 | FF4 | FF5 | FF6 |
|-----|-----|-----|-----|-----|-----|-----|
| FF1 | | NÃO | SIM | NÃO | SIM | NÃO |
| FF2 | NÃO | | NÃO | NÃO | NÃO | NÃO |
| FF3 | NÃO | NÃO | | NÃO | NÃO | NÃO |
| FF4 | NÃO | NÃO | NÃO | | NÃO | NÃO |
| FF5 | SIM | NÃO | NÃO | NÃO | | NÃO |
| FF6 | NÃO | NÃO | NÃO | NÃO | NÃO | |

4.2.- Determinação de Hp corrigido

Caso se verifique existência de dependência, de acordo com a alínea anterior, o HP da chaminé que se pretende calcular (h_i) deverá ser determinado considerando o caudal mássico total (q_i+q_j) e um caudal volúmico total (Q_i+Q_j) dos gases emitidos pelas fontes dependentes, aplicando de novo a equação 1.

Considere-se a informação constante na seguinte tabela:

Tabela 5: Verificação da dependência.

| Fonte | Verifica-se pelo menos um dos pressupostos? | Hp | Hp (c) |
|-------|---|------|--------|
| FF1 | Sim | 5,08 | 6,47 |
| FF2 | Não | 10 | 10 |
| FF3 | Não | 7,35 | 7,35 |
| FF4 | Não | 4,65 | 4,65 |
| FF5 | Sim | 7,35 | 6,47 |
| FF6 | Não | 7,35 | 7,35 |

4.3.- Determinação Hc (devido à presença de obstáculos próximos)

Para determinar o valor de Hc, foram considerados os obstáculos que, estando inseridos num raio de 300 metros das fontes emissoras, apresentavam condições de serem considerados obstáculos próximos.

Assim, se na vizinhança de uma determinada chaminé existirem obstáculos próximos, a altura HC deve ser calculada do seguinte modo:

$$H_C = h_0 + 3 - \frac{2D}{5h_0} \text{ (eq. 4)}$$

sendo:

D — a distância, em metros, medida na horizontal, entre a chaminé e o ponto mais elevado do obstáculo;

h_0 — a altura do obstáculo, em metros, medida a partir da cota do solo na base de implantação da chaminé, de acordo com os esquemas da Figura 1.

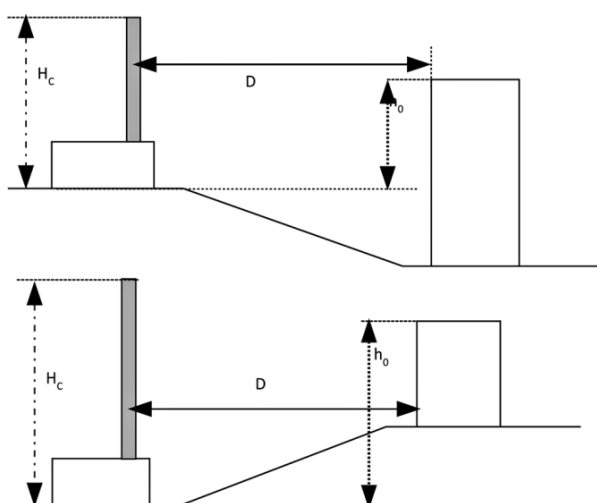


Figura 2: Esquema ilustrativo - Variáveis H_c , h_0 e D , para dois casos de exemplo.

Foram identificados os principais obstáculos com possível influência na dispersão dos gases emitidos pelas fontes em estudo, tendo-se concluído através da aplicação da definição de obstáculo próximo, estabelecida pela Portaria n.º 190-A/2018 de 2 julho, de que os próprios edifícios da RNM - Produtos Químicos, S.A., constituem-se como os obstáculos próximos. Sendo considerados como obstáculos os edifícios identificados pelas letras A e B, de acordo com o disposto na figura 3.



Figura 3: Obstáculos próximos das fontes de emissão.

Deste modo, considera-se obstáculo próximo, aquele que se situa na vizinhança da fonte de emissão (incluindo o edifício de implantação da chaminé) e que obedeça, simultaneamente, às seguintes condições:

- I. $h_0 \geq D/5$
- II. $L \geq l + (14D) / 300$

Considere-se a seguinte verificação do cumprimento dos pressupostos:

Tabela 6: Verificação do cumprimento da condição I ($h_0 \geq D/5$).

| Fonte Fixa | Obstáculo próximo | h_0 | $D/5$ | Verifica-se? |
|------------|-------------------|-------|-------|--------------|
| FF1 | B | 34 | 12,09 | Verdadeiro |
| FF2 | B | 34 | 12,48 | Verdadeiro |
| FF3 | B | 34 | 13,46 | Verdadeiro |
| FF4 | B | 34 | 9,81 | Verdadeiro |
| FF5 | B | 34 | 10,07 | Verdadeiro |
| FF6 | B | 34 | 13,22 | Verdadeiro |

Tabela 7: Verificação do cumprimento da Condição II ($L \geq I + (14D) / 300$).

| Fonte Fixa | Obstáculo próximo | L | $I + (14D) / 300$ | Verifica-se? |
|------------|-------------------|-----|-------------------|--------------|
| FF1 | B | 120 | 3,82 | Verdadeiro |
| FF2 | B | 120 | 3,91 | Verdadeiro |
| FF3 | B | 120 | 4,14 | Verdadeiro |
| FF4 | B | 120 | 3,29 | Verdadeiro |
| FF5 | B | 120 | 3,35 | Verdadeiro |
| FF6 | B | 120 | 4,08 | Verdadeiro |

Após a aplicação das condições 1 e 2 definidas, para o cálculo do H_c , definidas na Portaria n.º 190-A/2018, constatou-se que apenas o obstáculo identificado como B (Armazém Automático), cumpre ambas as condicionantes, sendo este considerado para o cálculo da altura.

Conforme indicado na Tabela 9, apresenta-se a identificação das estruturas próximas, e respetivo cálculo da altura da chaminé:

Tabela 8: Resumo do cálculo da altura das chaminés tendo em conta obstáculos próximos.

| Fonte Fixa | Altura do edifício de implantação da chaminé (m) | (L) Largura do Obstáculo (m) | (h_0) Altura do obstáculo medida a partir da cota do solo na base de implantação da chaminé (m) | (D) Distância medida na horizontal, entre a fonte de emissão e o ponto mais elevado do obstáculo (m) | Obstáculo próximo | H_c (m) |
|------------|--|------------------------------|---|--|-------------------|-----------|
| FF1 | 10 | 120 | 34 | 60,45 | B | 36,3 |
| FF2 | 10 | 120 | 34 | 62,40 | B | 36,3 |
| FF3 | 10 | 120 | 34 | 67,29 | B | 36,2 |
| FF4 | 10 | 120 | 34 | 49,07 | B | 36,4 |
| FF5 | 10 | 120 | 34 | 50,36 | B | 36,4 |
| FF6 | 10 | 120 | 34 | 66,08 | B | 36,2 |

5.- Determinação de H

O valor de H (altura das chaminés - distância entre o topo e o solo, medida na vertical e determinada em função do nível de emissão dos poluentes atmosféricos e dos obstáculos próximos) é obtido considerando o maior valor entre HP e HC.

Contudo, a diferença de cotas entre o topo de qualquer chaminé e a mais elevada das cumeeiras dos telhados do edifício em que está implantada não poderá ser inferior a 3 metros.

Portanto, devido à existência de obstáculos próximos, determinou-se o valor de Hc para as chaminés.

Tabela 9: Determinação da altura das chaminés.

| Fonte Fixa | Hp final |
|------------|----------|
| FF1 | 36,3 |
| FF2 | 36,3 |
| FF3 | 36,2 |
| FF4 | 36,4 |
| FF5 | 36,4 |
| FF6 | 36,2 |

No que refere à altura calculada das fontes fixas “FF1 – Caldeira de Vapor” e “FF2 - Máquina de Enchimento”, e como com a aplicação da metodologia prevista na Portaria n.º 190-A/2018, de 2 de julho a mesma é diferente da altura real da chaminé da fonte fixa, considere-se a seguinte justificação técnica, para que a altura real da chaminé seja diferente da altura calculada de acordo com a metodologia referida:

“Após uma análise exaustiva ao sistema instalado no cliente RNM - Produtos químicos concluímos que dada as acentuadas diferenças de cotas entre o local onde está instalado o equipamento de aspiração e lavagem de gases e o ponto mais alto/mais perto do equipamento, existe uma diferença de cotas de cerca de 25 mts. Em resumo, a chaminé existente cumpre todas as normas à exceção dos 3 mts acima da cota máxima do ponto mais desfavorável num raio de 300 mts.

O armazém automático tem cerca 35 mts de altura, o sistema de lavagem de gases e respetivo ventilador está mesmo ao lado desse mesmo armazém, há uma diferença de cotas de pelo menos 25 mts entre o local de apoio do equipamento e o topo do armazém automático.

A chaminé para cumprir o requisito nº 6 do artigo 26 teria de ter pelo menos 26 a 28 mts de altura, neste momento a mesma está com 14 mts. Instalar uma chaminé com 36,8 mts de altura com um diâmetro de 700 mm padece de uma enorme estrutura metálica de ancoragem e fixação da mesma, o que para tal a mesma teria de ser construída em formato "pirâmide" de forma a ter uma grande base de apoio.

Sendo que o atual equipamento está instalado na cobertura de um pavilhão ao lado do armazém/pavilhão com cerca de 35 mts de altura, o nosso parecer técnico é que não seria impossível... mas padece de um grande estudo e certamente valores elevados para a execução da obra uma vez que a cobertura atual não tem sustentabilidade para ser criada uma estrutura que “abraçe” e que suporte mais de 20 mts de chaminé.”

Pelo acima, e conforme os casos já validados para as fontes FF1 e FF2, propõe-se que a altura real de cada uma das novas fontes (FF3 a FF6) seja corrigida para os 14m de altura.