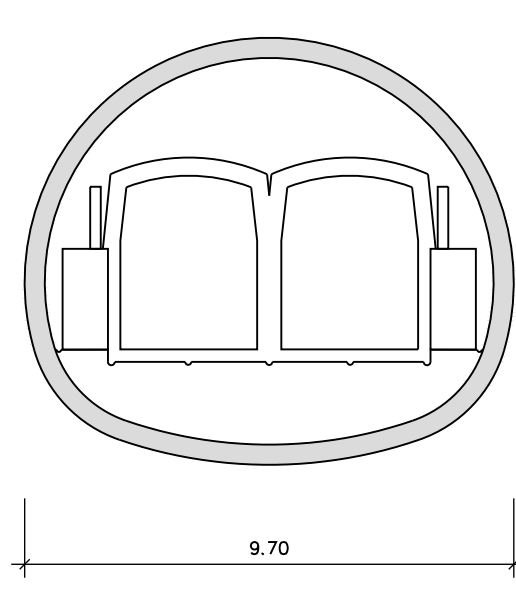
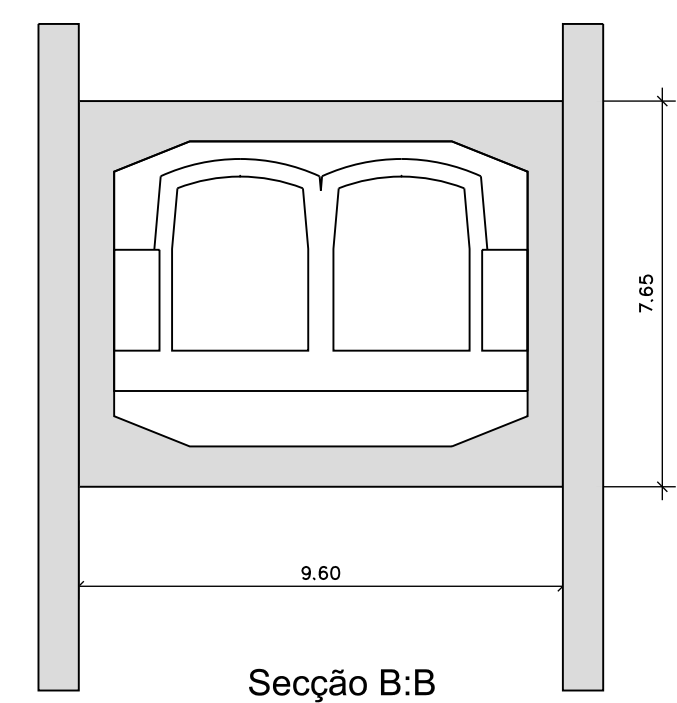


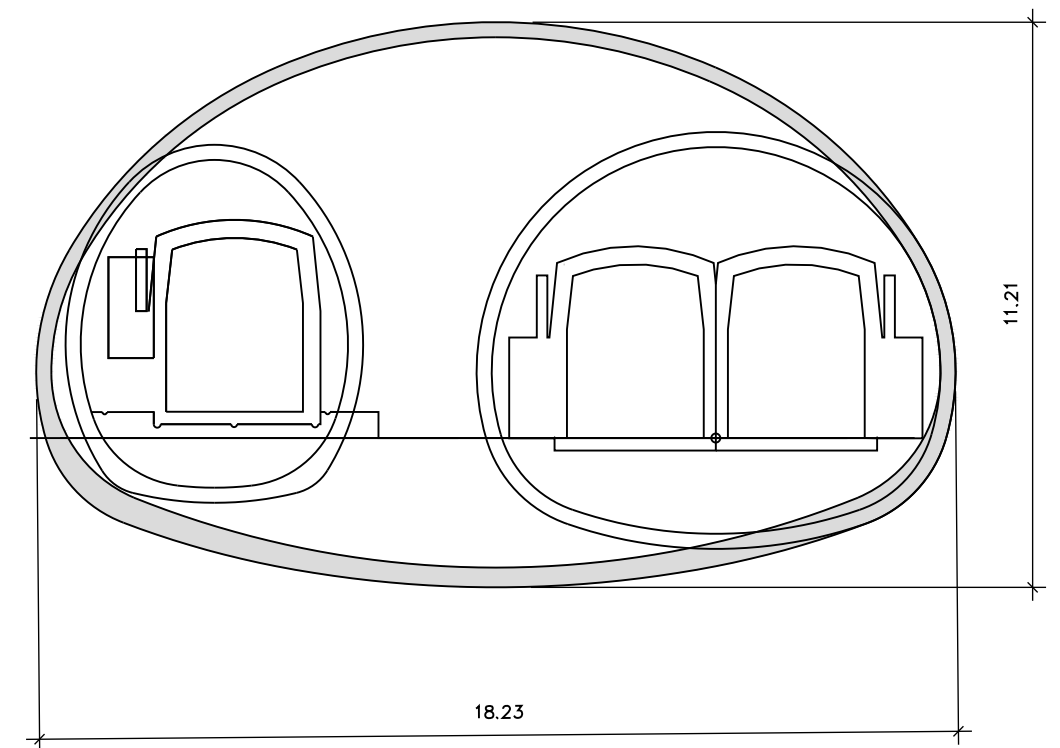
Planta
A1=1:5000 / A3=1:10000



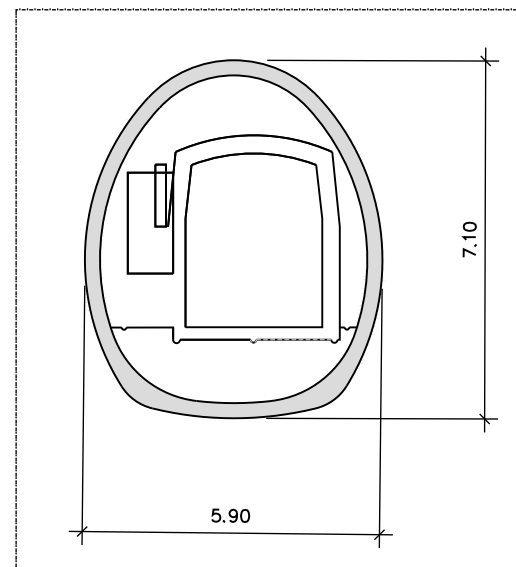
Seção A:A
A1=1:150 / A3=1:300



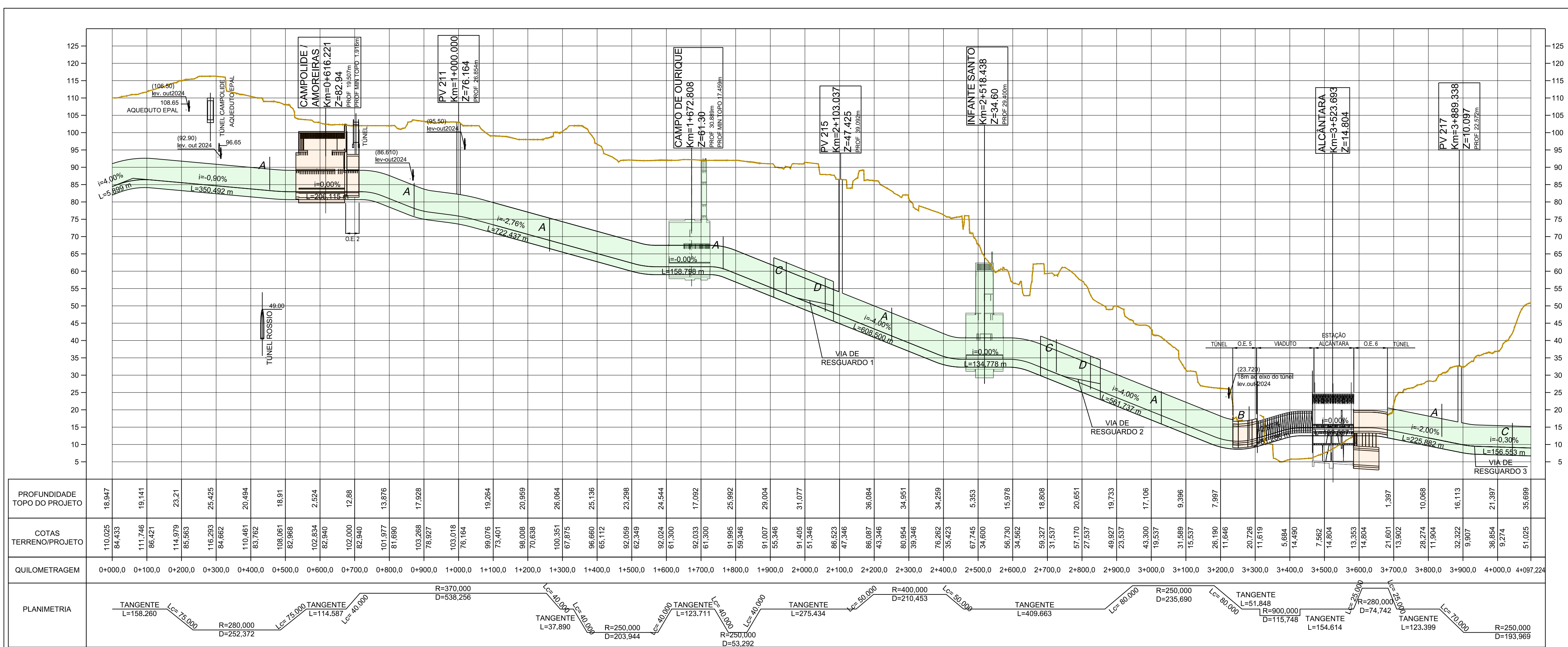
Seção B:B
A1=1:150 / A3=1:300



Seção C:C
A1=1:150 / A3=1:300



Seção D:D
A1=1:150 / A3=1:300



Perfil Longitudinal
A1=1:7500 / A3=1:15000

NOTA:
1. PARA VIAS DE RESGUARDO, VER DESENHO ESPECIFICO

MÉTODO CONSTRUTIVO:
■ - NATM
■ - ESCAVAÇÃO A CÉU ABERTO

ALTERAÇÕES		O EMISSÃO INICIAL		DATA	DES.	VERIF.
PROLONGAMENTO DA LINHA VERMELHA S. SEBASTIÃO - ALCÂNTARA PROJETO DE EXECUÇÃO GERAL AO LONGO DO TRAÇADO SEÇÕES TIPO E MÉTODOS CONSTRUTIVOS						
Data:		Des. nº		Escalas:		
Aprov.		133274		F. 01/01		
Verif.		Alter.		Substituído		
Proj.		Nº SAP		Versão		
Des.		Folha				
Aprov. RP		MOTAENÇIL		ENGENHARIA		
Verif. GRMMCS		COBA		J.E.T.		
Proj. RVR		Identificação Empresa Proprietária		Escalas:		
Des. GC		COBA / JET SJ / JLCM / TALPROJECTO		1/1000		
				1/5000		
				1/7500		
Desenho nº		LVSSA MSA PE GER LIN 000 DW 010001 0		Alter.		