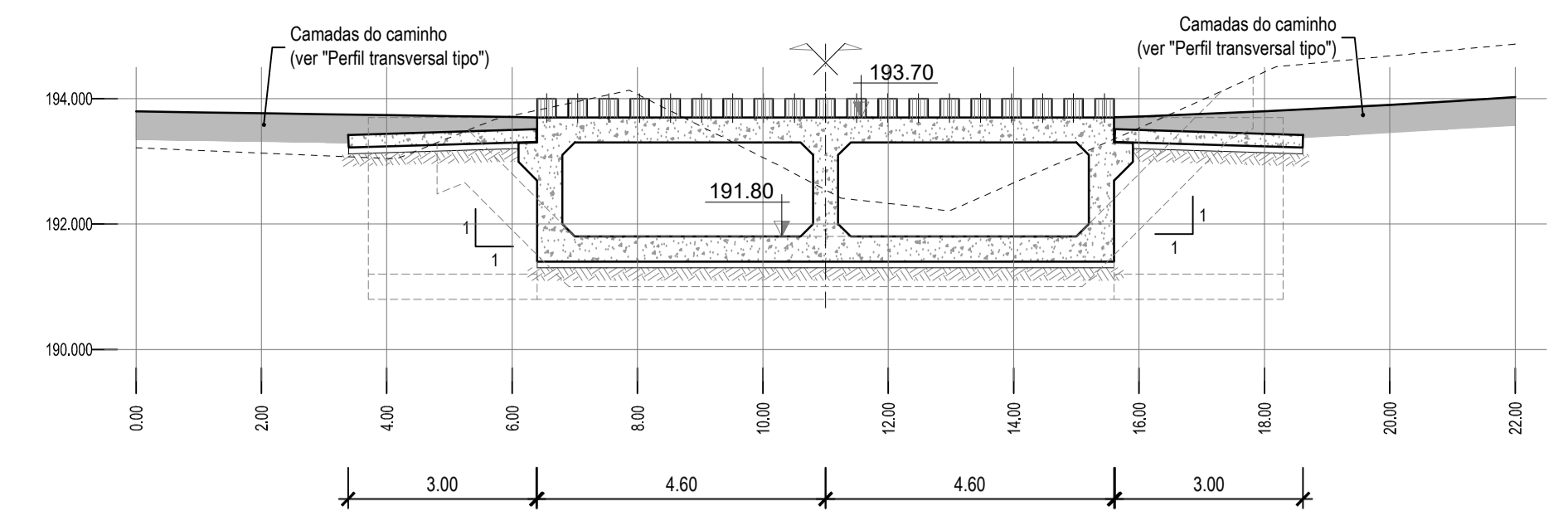
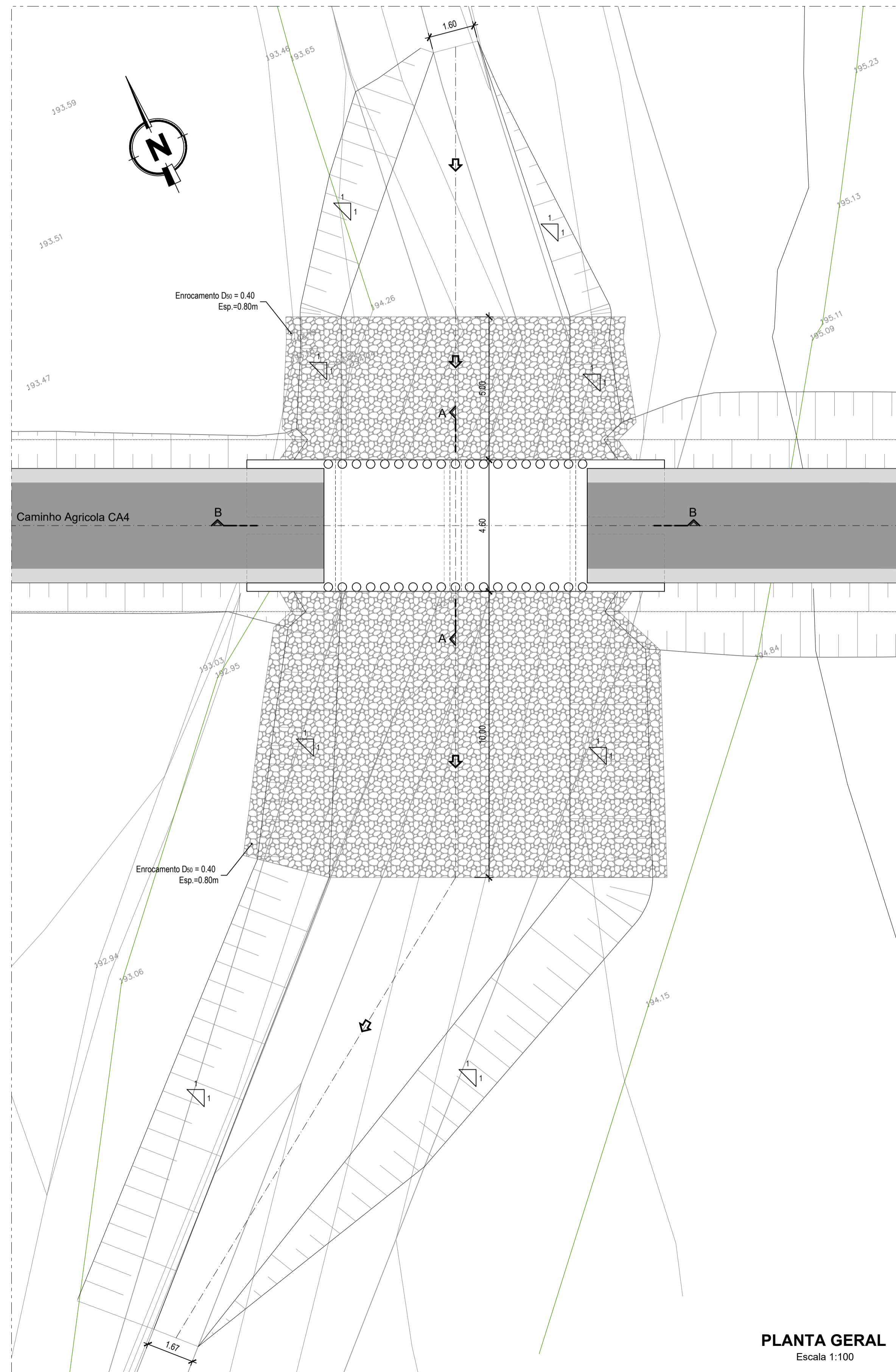


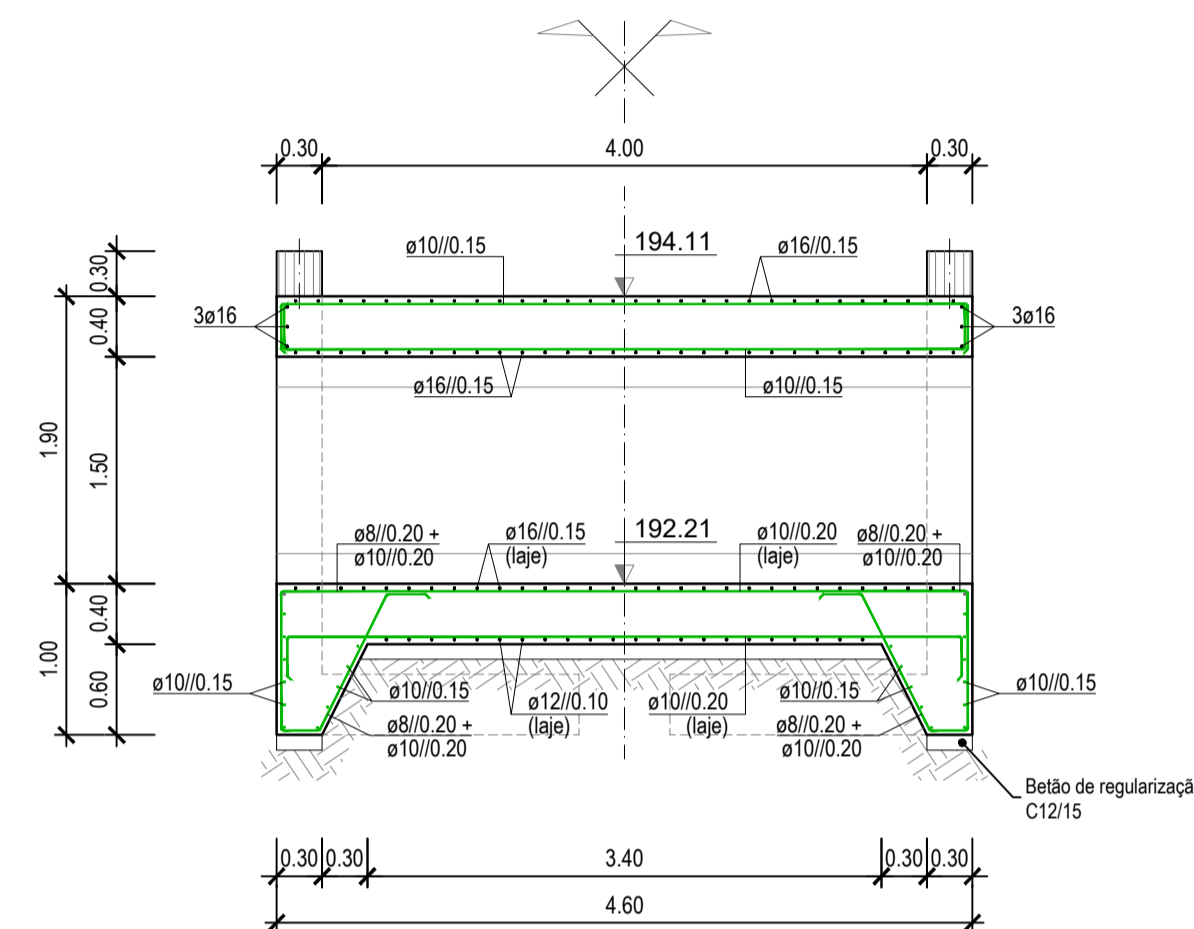
PERFIL LONGITUDINAL NA VALA A REGULARIZAR
Escala 1:100



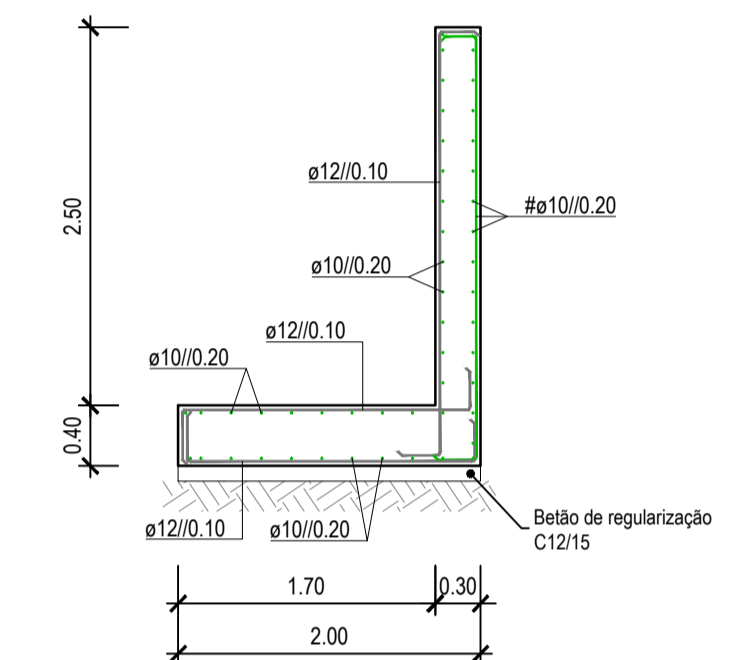
PERFIL LONGITUDINAL NO CAMINHO AGRICOLA CA3
Escala 1:100



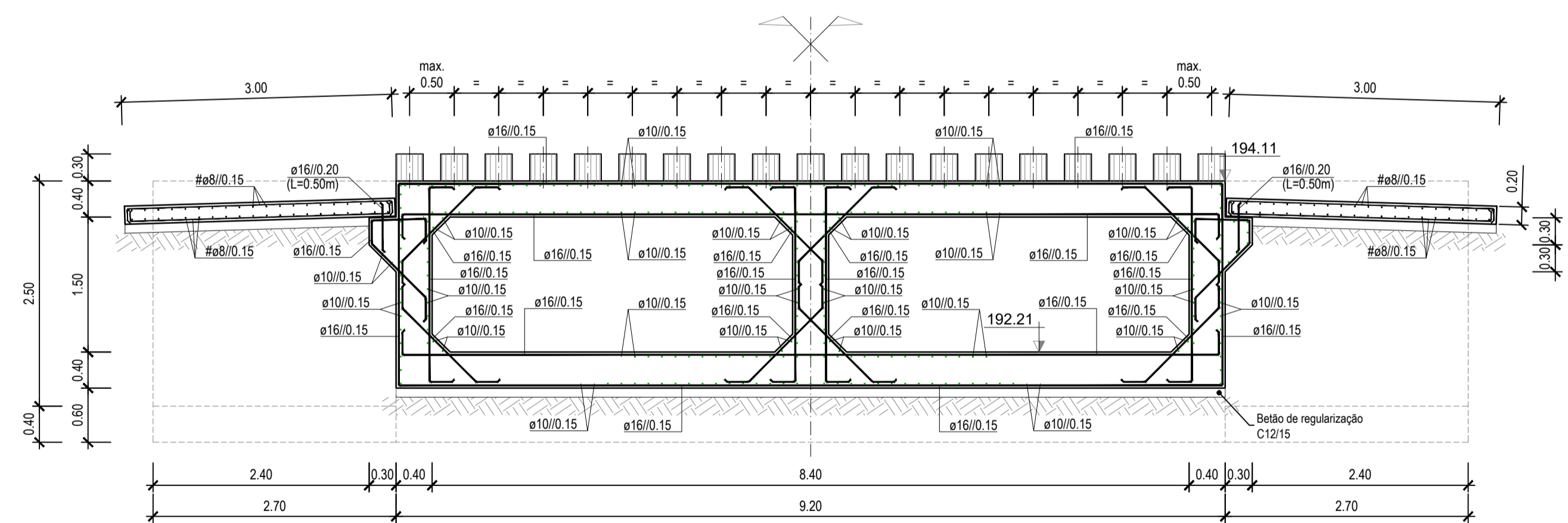
PLANTA GERAL
Escala 1:100



CORTE A-A
Escala 1:50



SECÇÃO TIPO DOS MUROS ALA
Escala 1:50



CORTE B-B
Escala 1:50

AÇO	BETÃO (NP EN 206-1)		RECOBRIMENTO (cm)	
	RESISTÊNCIA	CLASSE DE EXPOSIÇÃO	CONDIÇÃO	CONDIÇÃO
A500 NR	C30/37	XC4	S3	4.5
			EXTERIOR	INTERIOR

- NOTAS:**
- 1 - O comprimento de amarração das armaduras será 50x.
 - 2 - Todas as cotas e dimensões deverão ser confirmadas com o fornecedor do equipamento.
 - 3 - Não será empalmada, em cada secção mais de 1/3 da armadura.
 - 4 - Tinta à base de betume asfáltico em todas as superfícies exteriores em contacto com o terreno.

DGADR DIREÇÃO-GERAL DE AGRICULTURA E DESENVOLVIMENTO RURAL					
PROJECTO DE EXECUÇÃO				PROJETO DE EXECUÇÃO DE INFRAESTRUTURAS DE REGADIO DO APROVEITAMENTO HIDROAGRÍCOLA DO CRATO	
REDE VIÁRIA PASSAGEM A VAU NO CAMINHO CA4 DEFINIÇÃO DE FORMAS E BETÃO ARMADO				Desenho n.º 016	
Revisão Fase Projecto: João Vargas Rui Almeida Código do Ficheiro: C871-VIA-PE-OIG-R0	Designação Desenhou: Pedro Andrade	Aprovou: Sofia Azevedo Escalas: 1:50 e 1:100	Data: Janeiro 2023	Revisão 0	