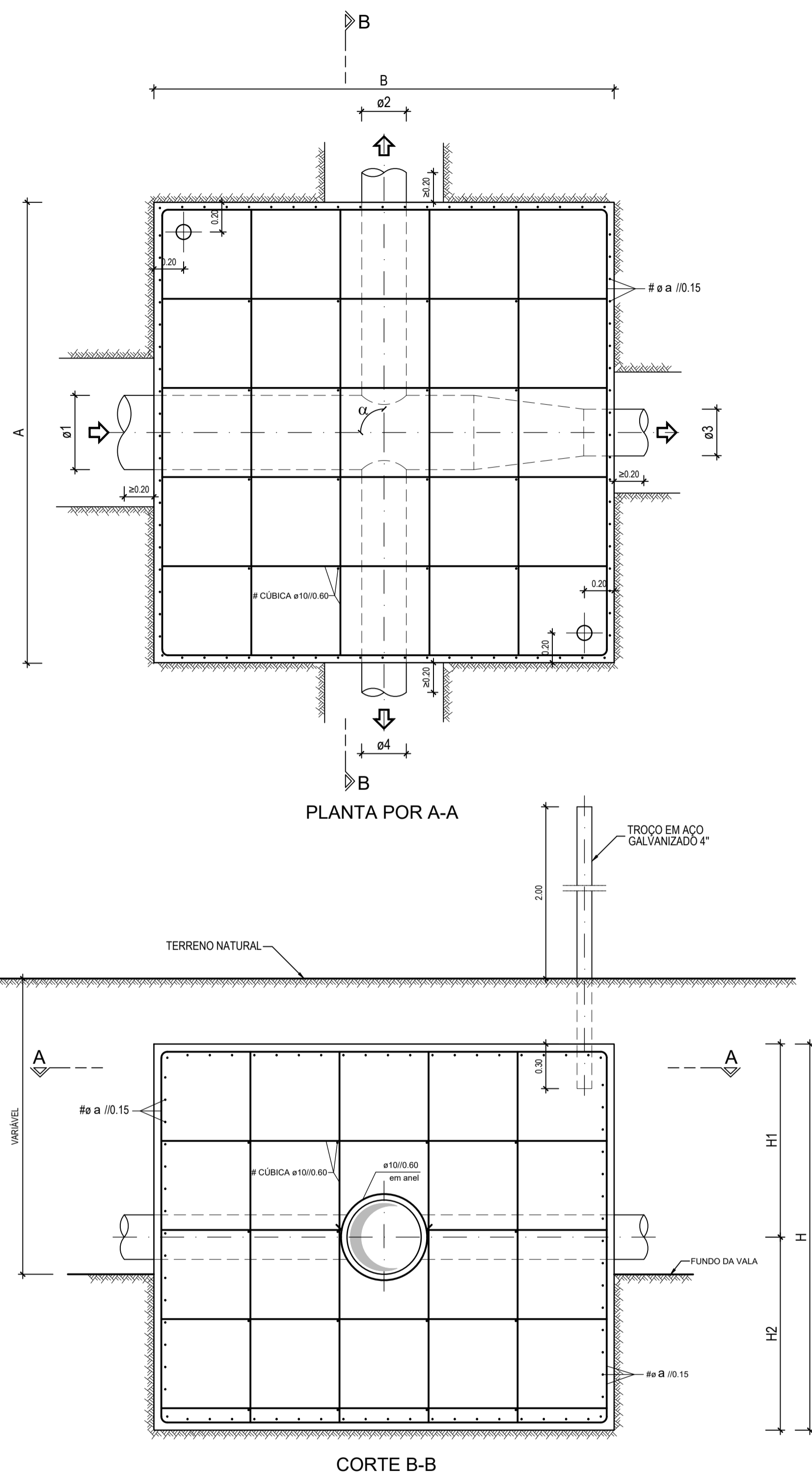
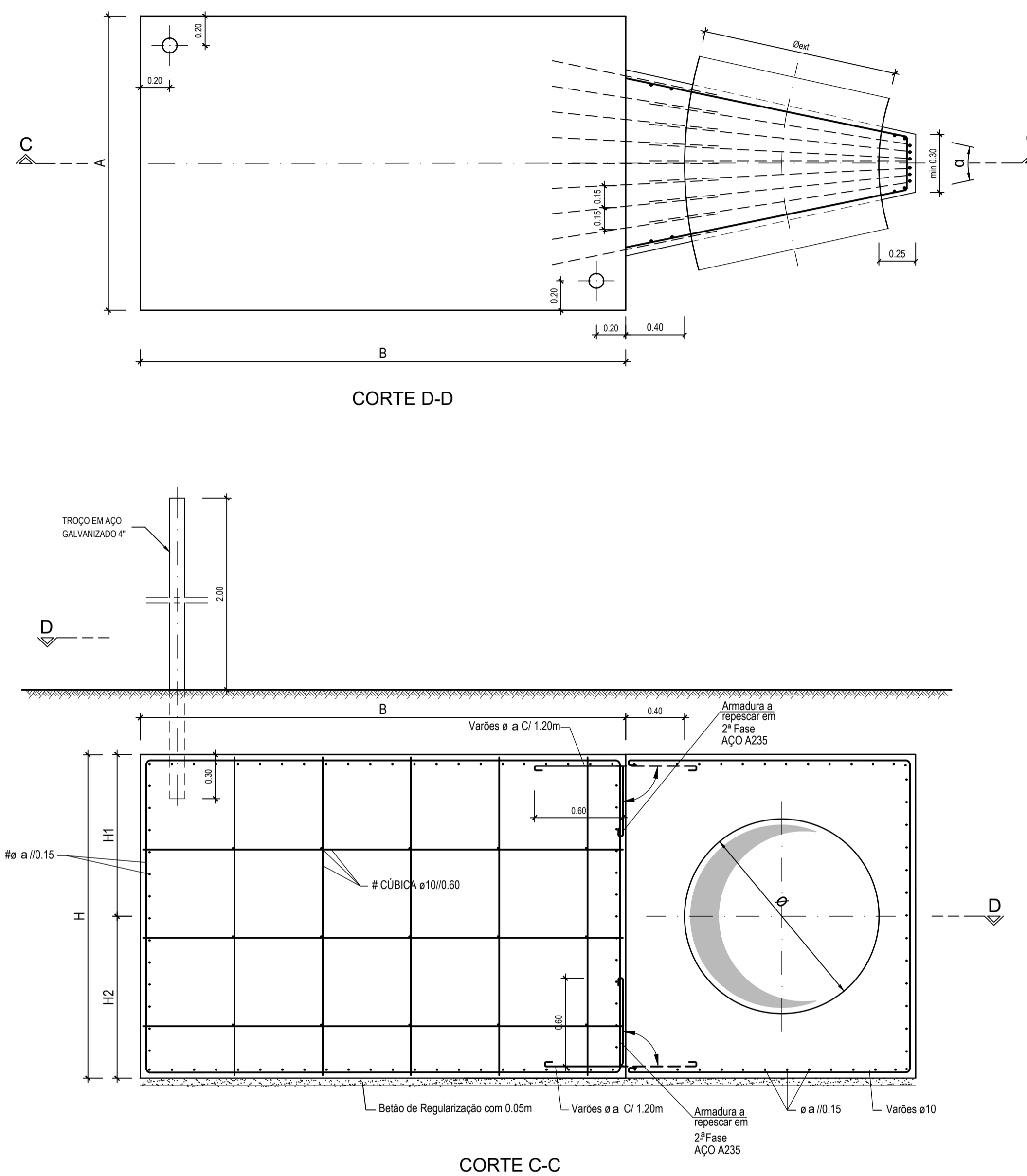


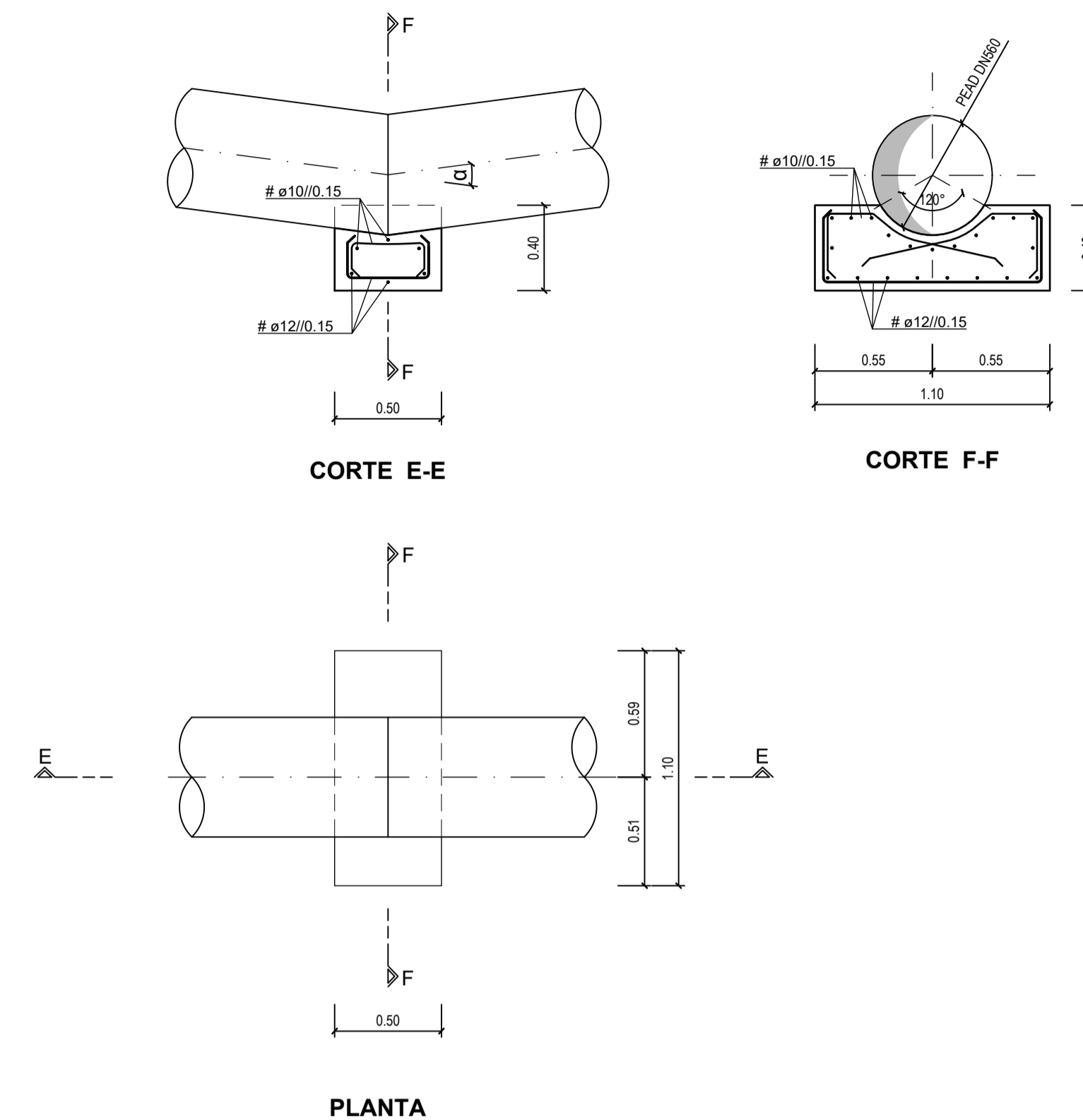
**MACIÇO DE GRAVIDADE TIPO  
PARA TÊS E CONES**



**MACIÇO DE GRAVIDADE TIPO  
PARA CURVAS EM PLANTA**



**CURVA CÔNCAVA EM PERFIL  
Nó 6.76 e 6.77**



Conduta	Nó	ø1	ø2	ø3	ø4	Dimensões (m)				Volume do	Armadura da face	Pressão ensaio
						A	B	H1	H2			
C3	3.2	700	700	-	355	2,5	2,5	1,8	0,8	16,3	10	57
C3	3.11	450	125	400	-	1,5	1,5	0,8	0,8	3,6	10	103
C6	6.13	800	200	700	-	2,4	2,4	1,6	0,8	13,8	10	117
C6	6.40	500	-	355	355	2,8	2,8	1,4	1,4	22,0	10	174
C6	6.61	450	400	225	-	2,8	2,8	1,3	1,5	22,0	10	144
C6-6	6.81	560	250	450	-	2,4	2,4	1,6	0,8	13,8	10	149
C6-6	6.85	450	250	355	-	2,0	2,0	1,1	1,4	10,0	10	141
C10	10.2	800	150	700	-	2,1	2,1	1,1	1,0	9,3	10	77
C10	10.22	700	-	560	355	2,8	2,8	1,4	1,4	22,0	10	141
C10	10.24	560	560	-	200	3,5	3,5	1,7	1,7	41,7	10	138
C10	10.28	560	250	450	-	2,2	2,2	1,0	1,4	11,6	10	126
C10	10.32	450	110	400	-	2,6	2,6	1,1	1,5	17,6	10	126
C12	12.1	500	-	400	-	2,6	2,6	1,2	1,4	17,6	10	99

Conduta	Nó	ø (mm)	Ângulo (°)	Dimensões (m)				Volume do	Armadura da face	Pressão ensaio
				A	B	H1	H2			
CP	10	1800	45	4,2	4,2	2,4	1,8	74,1	12	43
CP	26	1800	30	3,9	3,9	1,6	2,2	57,8	12	50
CP	56	1200	90	5,5	5,5	2,7	2,7	163,4	16	117
C3	3.3	700	53,24	2,9	2,9	1,3	1,6	24,4	10	82

**NOTAS:**

- OS MACIÇOS DEVEM SER TOTALMENTE ENTERRADOS. CASO NÃO SEJA POSSÍVEL, A ALTURA MÁXIMA EXTERIOR NÃO DEVE EXCEDER 0,50m.
- NA REALIZAÇÃO DO ENSAIO DE PRESSÃO A FACE DOS MACIÇOS PERPENDICULAR À FORÇA DESENVOLVIDA, DEVE ENCONTRAR-SE TOTALMENTE ATERRADA E DEVIDAMENTE COMPACTADA.
- NA EXECUÇÃO DA OBRA AS PREMISSAS ANTERIORES DEVEM SER CONFIRMADAS CASO A CASO E OS MACIÇOS ALTERADOS SE NECESSÁRIO.
- DEVERÃO SER COLOCADOS TUBOS EM AÇO GALVANIZADO NOS MACIÇOS COLOCADOS A UMA PROFUNDIDADE MÍNIMA DE 0,80m
- AS TUBAGENS EM PEAD DEVEM SER ENVOLVIDAS EM FILME PLÁSTICO E GEOTEXIL >400g/m² ANTES DA BETONAGEM.

AÇO	BETÃO (NP EN 206-1)			RECUBRIMENTO (cm)	
	RESISTÊNCIA	CLASSE DE EXPOSIÇÃO	CONSISTÊNCIA	EXTERIOR	INTERIOR
A500 NR	C25/30	XC2	S3	4.0	4.0

**NOTAS:**

- 1 - O comprimento de amarração das armaduras será 50ø.
- 2 - Todas as cotas e dimensões deverão ser confirmadas com o fornecedor do equipamento.
- 3 - Não será empalmada, em cada secção mais de 1/2 da armadura.
- 4 - Tinta à base de betume asfáltico em todas as superfícies exteriores em contacto com o terreno.

1	Revisão geral	CP	SA	Junho 2023
Revisão	Designação	Desenhou	Aprovou	Data
Fase: PROJETO DE EXECUÇÃO				
Projecto	5. Azevedo	Desenho	Cecilia Passos	Aprovou
Projecto	Marganda Bairral	Desenho	Cecilia Passos	Aprovou
Código do Ficheiro:	C871-REG-PE-150-R1	Contrato:	C871	Escalas
				1:25

<b>DGADR</b>	
DIREÇÃO-GERAL DE AGRICULTURA E DESENVOLVIMENTO RURAL	
PROJETO DE EXECUÇÃO DE INFRAESTRUTURAS DE REGADIO DO APROVEITAMENTO HIDROAGRÍCOLA DO CRATO	
REDE DE REGA. BLOCO DE ALTER DO CHÃO MACIÇOS GRAVÍTICOS	

