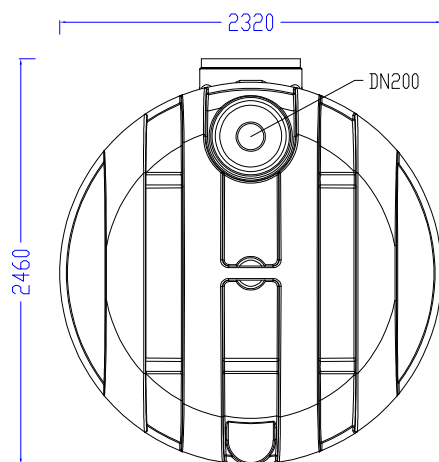
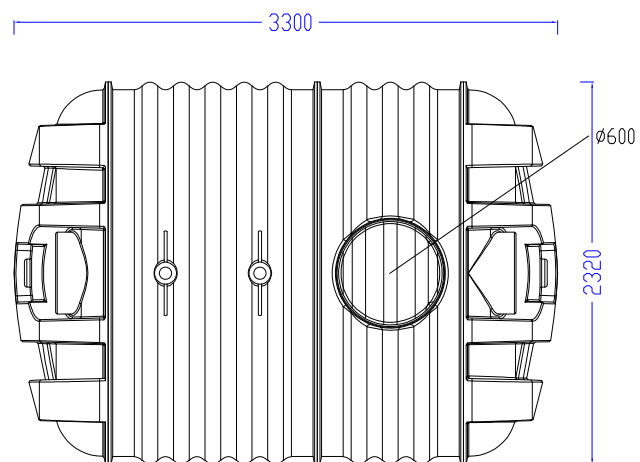


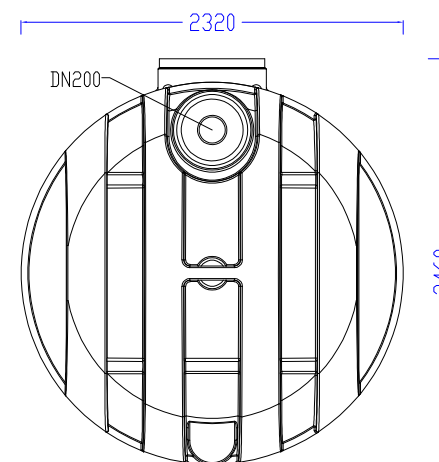
VISTA TRANSVERSAL



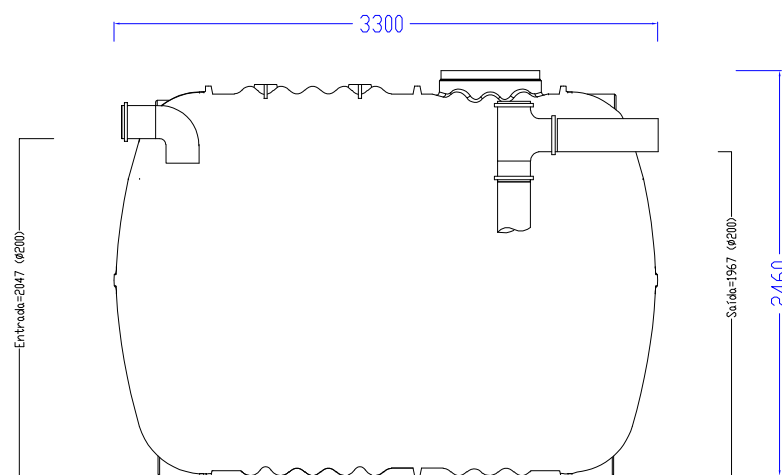
PLANTA



VISTA TRANSVERSAL



VISTA LONGITUDINAL



Ref.	SGE10000	
Volume	Lt	10000
Diâmetro	mm	2320
Comprimento	mm	3300
Altura máxima	mm	2460
Tampa	mm	600
Tubagem	mm	200
Entrada	mm	2047
Saída	mm	1967

NOTA: As cotas podem variar de uma tolerância de +/-3%



PT Water and Environment

Rua da Cerâmica - Broega
2870-502 Montijo, PORTUGAL
Telefone (+351) 21 192 67 20 Fax (+351) 21 192 67 29
Web: www.premiertechiberoto.com
Email: ptiberoto@premiertech.com

REFERÊNCIA

SGE10000

DESIGNAÇÃO

Separador de Gorduras de 20 L/s - montagem enterrada

ESCALA:

1:40

DATA:

Março 2020

VOLUME 10000 Litros

VERSÃO: 01

FICHA TÉCNICA



Descrição e características

As águas residuais provenientes de atividades de preparação de alimentos (cozinhas industriais, restaurantes, algumas indústrias agroalimentares, etc.) contêm matérias gordurosas e oleosas de origem animal e vegetal. Antes da descarga na rede de tratamento de águas residuais ou na rede de esgotos local, é importante utilizar separadores de gorduras para evitar a sua solidificação nas tubagens da rede de esgotos.

Os separadores de gorduras são um equipamento de pré-tratamento físico das águas oleosas contaminadas com gorduras, através do qual, se obtém a separação dos óleos presentes em águas residuais oleosas, conseguindo atingir um valor de descarga de acordo com o exigido na legislação vigente, o Decreto de Lei 236/98 de 1 de Agosto. Tem como objetivo reduzir a concentração dos óleos e gorduras na descarga para um valor inferior a 15 mg/L.

O separador é fabricado em PEAD e foi concebido, de acordo com a norma EN 1825-1, para receber a totalidade das águas oleosas produzidas nas instalações, não estando preparado para receber óleos usados concentrados. Não é igualmente permitido o encaminhamento de águas residuais domésticas.

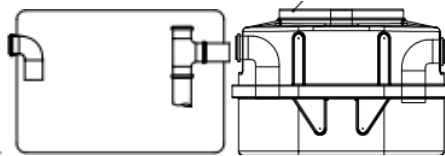
Os separadores de gorduras só podem receber águas cinzentas. Em caso de instalação em conjunto com sistemas de tratamento de águas residuais, é obrigatório separar as águas negras das águas cinzentas. Uma vez separadas as gorduras e os óleos, os dois sistemas podem então ser novamente fundidos.

A nossa gama Rewatec oferece modelos tanto para instalação à superfície como enterrada.

Dimensões

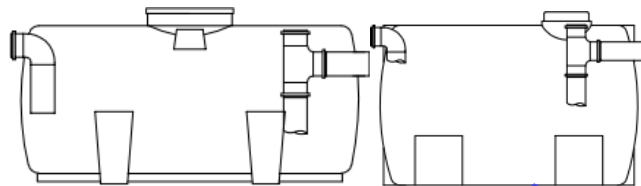
Separador de gorduras de bancada

EAN	Caudal (L/s)	Vol. (L)	Largura (mm)	Comp. (mm)	Altura (mm)	Tubo (mm)	Tampa (mm)	Cota entrada (mm)	Cota saída (mm)
5600379812669	0,5	65	420	580	420	DN50	420 x 580	270	250
5600379812690	0,75	200	560	1.050	710	DN110	500 x 400	450	430



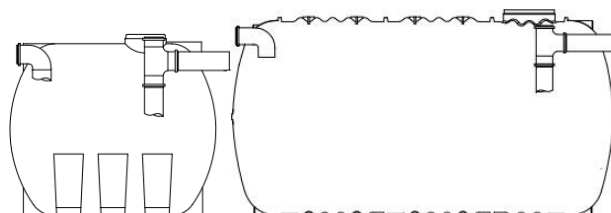
Separador de gorduras simples, instalação superfície

EAN	Caudal (L/s)	Vol. (L)	Largura (mm)	Comp. (mm)	Altura (mm)	Tubo (mm)	Tampa (mm)	Cota entrada (mm)	Cota saída (mm)
5600379812706	0,75	300	775	1.250	840	DN90	Ø200	470	400
5600379812713	1,0	500	775	1.250	840	DN90	Ø270	675	605
5600379812720	2,0	1.000	940	1.550	1.160	DN110	Ø400	780	730
5600379812737	4,0	2.000	1.350	1.665	1.450	DN110	Ø400	1.210	1.140
5600379812744	6,0	3.000	1.520	1.945	1.620	DN160	Ø400	1.345	1.275
5600379812751	10,0	5.000	1.840	2.210	1.940	DN160	Ø400	1.625	1.555



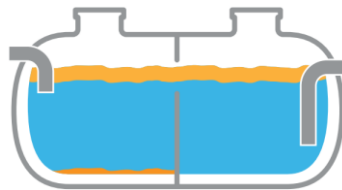
Separador de gorduras simples, instalação enterrada

EAN	Caudal (L/s)	Vol. (L)	Largura (mm)	Comp. (mm)	Altura (mm)	Tubo (mm)	Tampa (mm)	Cota entrada (mm)	Cota saída (mm)
5600379812706	0,75	300	775	1.250	840	DN90	Ø200	470	400
5600379812713	1,0	500	775	1.250	840	DN90	Ø270	675	605
5600379812720	2,0	1.000	940	1.550	1.020	DN110	Ø400	800	730
5600379812737	4,0	2.000	1.510	1.725	1.630	DN110	Ø400	1.370	1.300
5600379812744	6,0	3.000	1.510	2.375	1.680	DN160	Ø400	1.347	1.278
5600379812751	10,0	5.000	1.860	2.470	1.890	DN200	Ø400	1.715	1.555
5600379812799	20,0	10.000	2.320	3.300	2.460	DN200	Ø600	2.047	1.967
5600379812966	30,0	15.000	2.320	4.580	2.460	DN200	Ø600	2.047	1.967



Separador de gorduras com decantador, instalação enterrada

EAN	Caudal (L/s)	Vol. (L)	Largura (mm)	Comp. (mm)	Altura (mm)	Tubo (mm)	Tampa (mm)	Cota entrada (mm)	Cota saída (mm)
5600379812836	2,0	1.000	940	1.600	1.305	DN110	2x Ø400	800	750
5600379812850	4,0	1.900	940	2.300	1.305	DN110	2x Ø400	800	750
5600379812867	7,0	2.800	1.350	2.250	1.715	DN160	2x Ø400	1.180	1.130
5600379812881	12,0	5.000	1.520	2.920	1.885	DN200	2x Ø400	1.310	1.260
5600379812898	20,0	8.000	1.840	3.320	2.205	DN200	2x Ø400	1.630	1.580



Acessório - Sistema de alarme de nível máximo

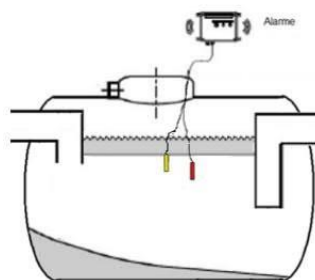
O sistema de alarme é utilizado para a deteção da camada de flutuantes em os separadores de gorduras. É constituído por duas sondas de condutividade e um quadro elétrico de comando e aviso.

O quadro faz acionar o alarme (visual e sonoro) quando existe isolamento de uma das sondas por crescimento da camada de flutuantes, indicando necessidade de limpeza do separador. O quadro elétrico deverá ser fixo numa parede protegida, o mais próximo possível do separador, de modo que o cabo de ligação às sondas não exceda os 15 metros de comprimento. A ligação das sondas ao quadro elétrico, bem como a alimentação ao mesmo, deverá ser efetuada por um electricista, de acordo com o esquema elétrico fornecido.

Durante a utilização da sonda, sempre que haja um disparo do alarme por excesso de gorduras, dever-se-á limpar o sistema bem como as próprias sondas.

Durante a instalação deverá ser contemplada a execução de um tubo negativo para a passagem do cabo das sondas até ao quadro elétrico.

Recomenda-se a utilização do sistema de alarme em separadores de gorduras de utilização intensiva ou quando o utilizador pretende uma maior comodidade de trabalho, não necessitando de visitas periódicas para inspeção da camada de óleos, bem como para facilitar a criação de rotinas de manutenção.



DECLARAÇÃO DE DESEMPENHO N. PTWE PO 0013/2021

1. Código de identificação único do produto-tipo: Separador Gorduras ref. EAN13 5600379812799, com 10.000 lts e caudal de tratamento 20 l/s
2. Número do tipo, do lote ou da série, ou quaisquer outros elementos que permitam a identificação do produto de construção, nos termos do n. o 4 do artigo 11. o: Separador de Gorduras ref. EAN13 5600379812799, com 10.000 lts, dimensionado para um caudal de 20 l/s destinado ao pré-tratamento de águas oleosas contaminadas com gorduras animais e vegetais
3. Utilização ou utilizações previstas do produto de construção, de acordo com a especificação técnica harmonizada aplicável, tal como previsto pelo fabricante: Tratamento de águas oleosas contaminadas com gorduras animais e vegetais, promovendo a separação das gorduras existentes no efluente
4. Nome, designação comercial ou marca comercial registada e endereço de contacto do fabricante, nos termos do n. 5 do artigo 11. : Premier Tech Water and Environment Unipessoal Lda.
5. Se aplicável, nome e endereço de contacto do mandatário cujo mandato abrange os atos especificados no n. o 2 do artigo 12.: não aplicável
6. Sistema ou sistemas de avaliação e verificação da regularidade do desempenho do produto de construção tal como previsto no anexo V: sistema 3/4
7. No caso de uma declaração de desempenho relativa a um produto de construção abrangido por uma norma harmonizada: O Polo de Inovação de Engenharia de Polímeros realizou os ensaios referidos na norma EN 1825 - 1 sobre a matéria-prima, e emitiu o relatório de conformidade onde constam as características listadas no ponto 9
8. No caso de uma declaração de desempenho relativa a um produto de construção para o qual tenha sido emitida uma Avaliação Técnica Europeia: não aplicável


PT Water and Environment

9. Desempenho declarado

Características essenciais	Desempenho	Especificações técnicas harmonizadas
Material: Densidade: Índice Fluidez: Tensão na Cedência: Extensão na Cedência: Extensão na Rotura: Estabilidade U.V.:	PEAD 93 kg/m ³ 5 g / 10 min. 16 MPa 15% 600% Redução propriedades mecânicas < 50 a 3,5 Gj/(m ² .a)	EN 1825-1

10. O desempenho do produto identificado nos pontos 1 e 2 é conforme com o desempenho declarado no ponto 9. A presente declaração de desempenho é emitida sob a exclusiva responsabilidade do fabricante identificado no ponto 4.

Director Geral


PT Water and Environment

Premier Tech Water and Environment Uni. Lda
Rua da Cerâmica - Broega, 2870-502 Montijo
2870-502 Montijo
NIPC 510 472 346

_____ Fernando Carreira _____
Montijo, 1 de Março de 2021

PT Water and Environment

Premier Tech Water and Environment Unipessoal, Lda.
Rua da Cerâmica - Broega, 2870-502 Montijo
PORTUGAL

T. (+351) 21 192 67 20
F. (+351) 21 192 67 29
PT-WaterEnvironment.pt

Capital social : 300.000 €
NIPC : 510472346
CRC Lisboa 510472346