



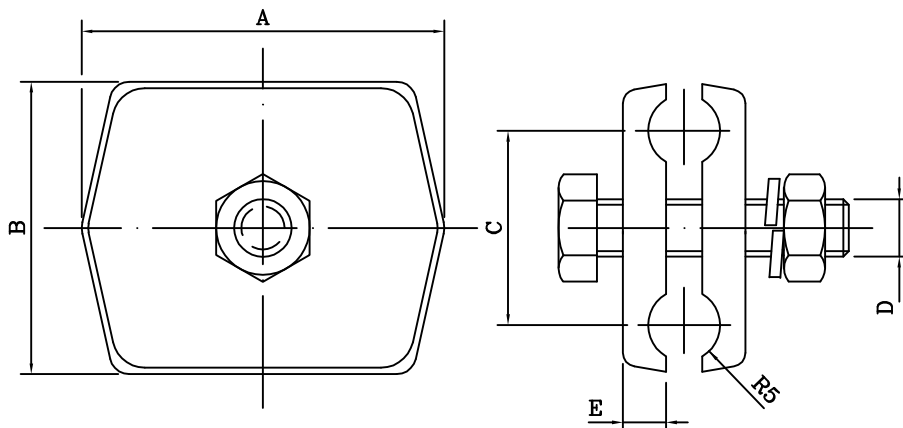
EQPJ-LN

ESPECIFICAÇÃO TÉCNICA

PL LTE 006

Data: 96.03.29

| | | | | | |
|------------|------------------------------|---|------------------------|--|--|
| DESIGNAÇÃO | L I G A D O R T I P O "C" | Tipo de Peça | LIGAÇÃO MALHA DE TERRA | | |
| UTILIZAÇÃO | | Elemento de Alta Segurança Sim <input type="checkbox"/> Não <input type="checkbox"/> | | | |
| | | Ligação de dois cabos de cobre nus. | | | |



1 - Estes acessórios devem obrigatoriamente ter as seguintes indicações:

- Marca de identificação
- Marca do fabricante
- Milésima de fabricação

2 - Se não for dito nada em contrário as tolerâncias deverão ser:

- $\pm 0,7\text{mm}$ se a dimensão for $\leq 35\text{mm}$
- $\pm 2\%$ se a dimensão for $> 35\text{mm}$

| CÓDIGO | Ref: (*) Fabricante | A (mm) (*) | B (mm) (*) | C (mm) (*) | D (mm) (*) | ϕE (mm) (*) | Carga de rotura (kN) (*) | Massa (Kg) (*) |
|----------|------------------------|------------------|------------------|------------------|------------------|-------------------------|--------------------------------|----------------------|
| LIG. "C" | | | | | | | | |

(*) - A fornecer pelo fabricante.

| ELEMENTO | Produtos Siderúrgicos | | | | | Norma de Referência (**) | Tipo de Revestimento (**) |
|----------|-----------------------------|--------------------|--|--|--|-----------------------------------|------------------------------------|
| | Tipo de (**) Material | Composição (**) | | | | | |
| LIG. "C" | | | | | | | |

(**) - A fornecer pelo fabricante.

| Revisão n° | Data | Designação | Efect. | Verif. | Desenhado |
|------------|-------|-----------------------------|--------|--------|-----------------------------|
| 01 | 02.04 | Alteração do logotipo | JT | JV | por: J. Tavares |
| 02 | 08.09 | Introdução do Novo Logotipo | JT | CH | Verificado por: C. Homem |
| 03 | | | | | |
| 04 | | | | | |