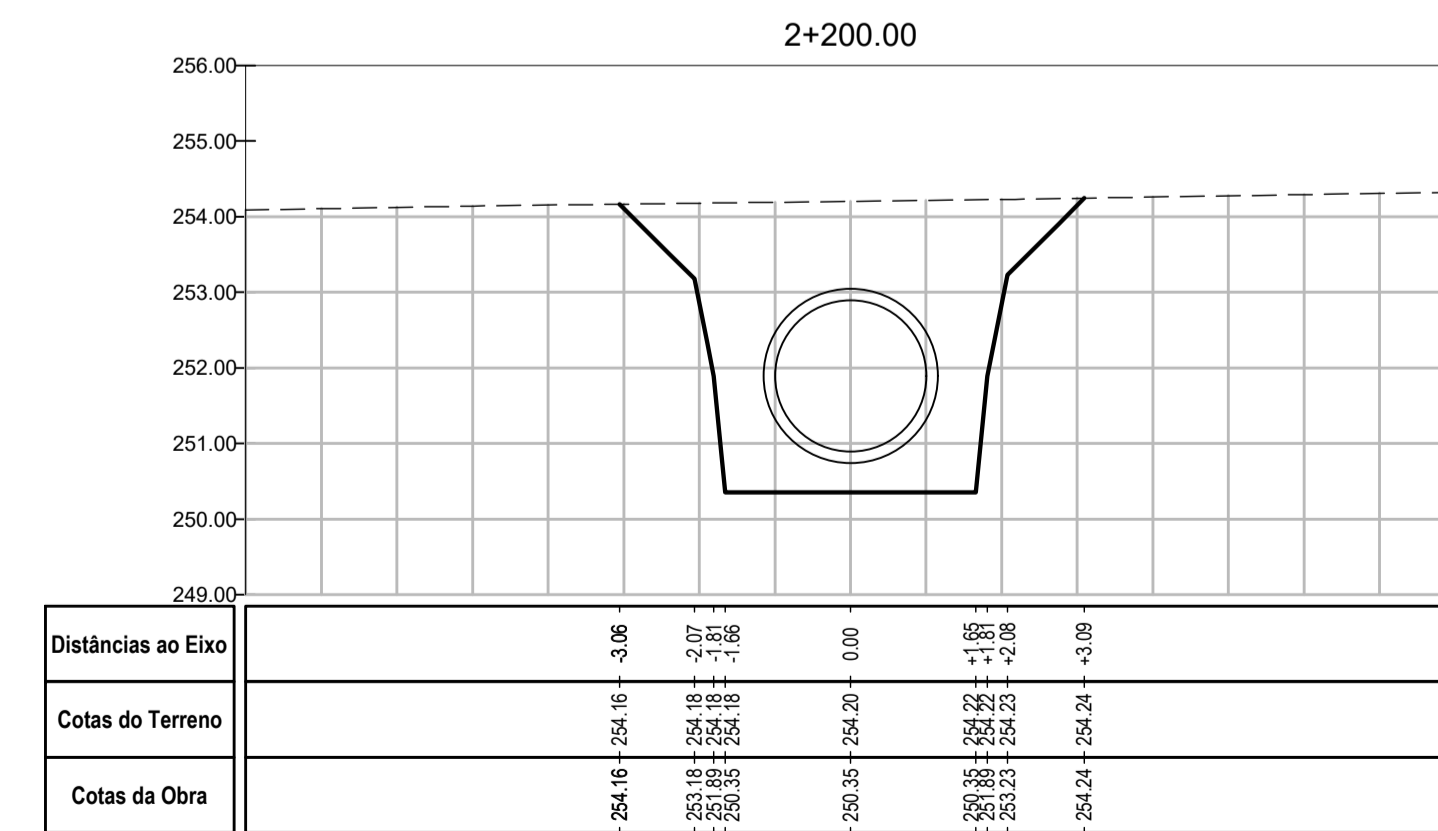
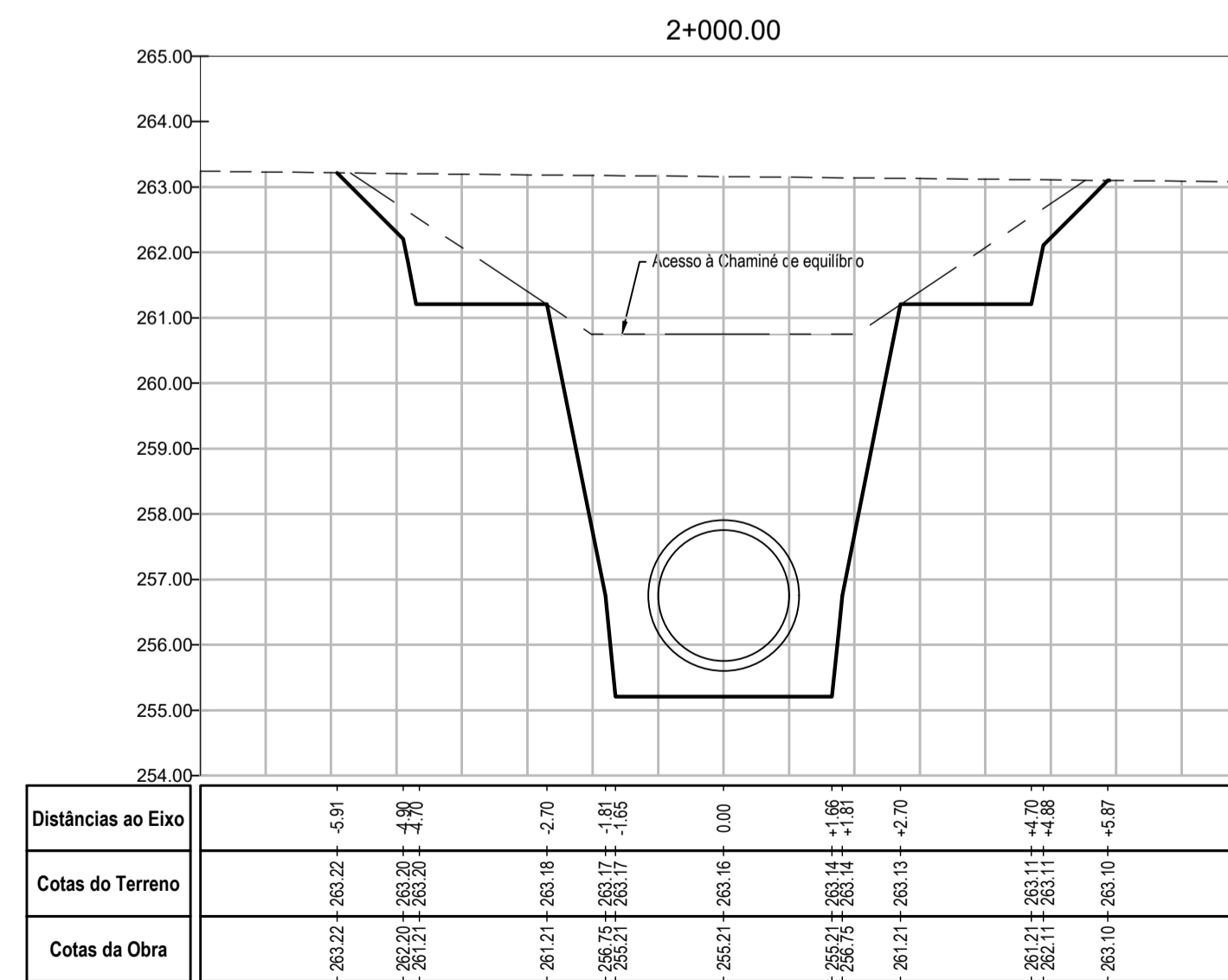
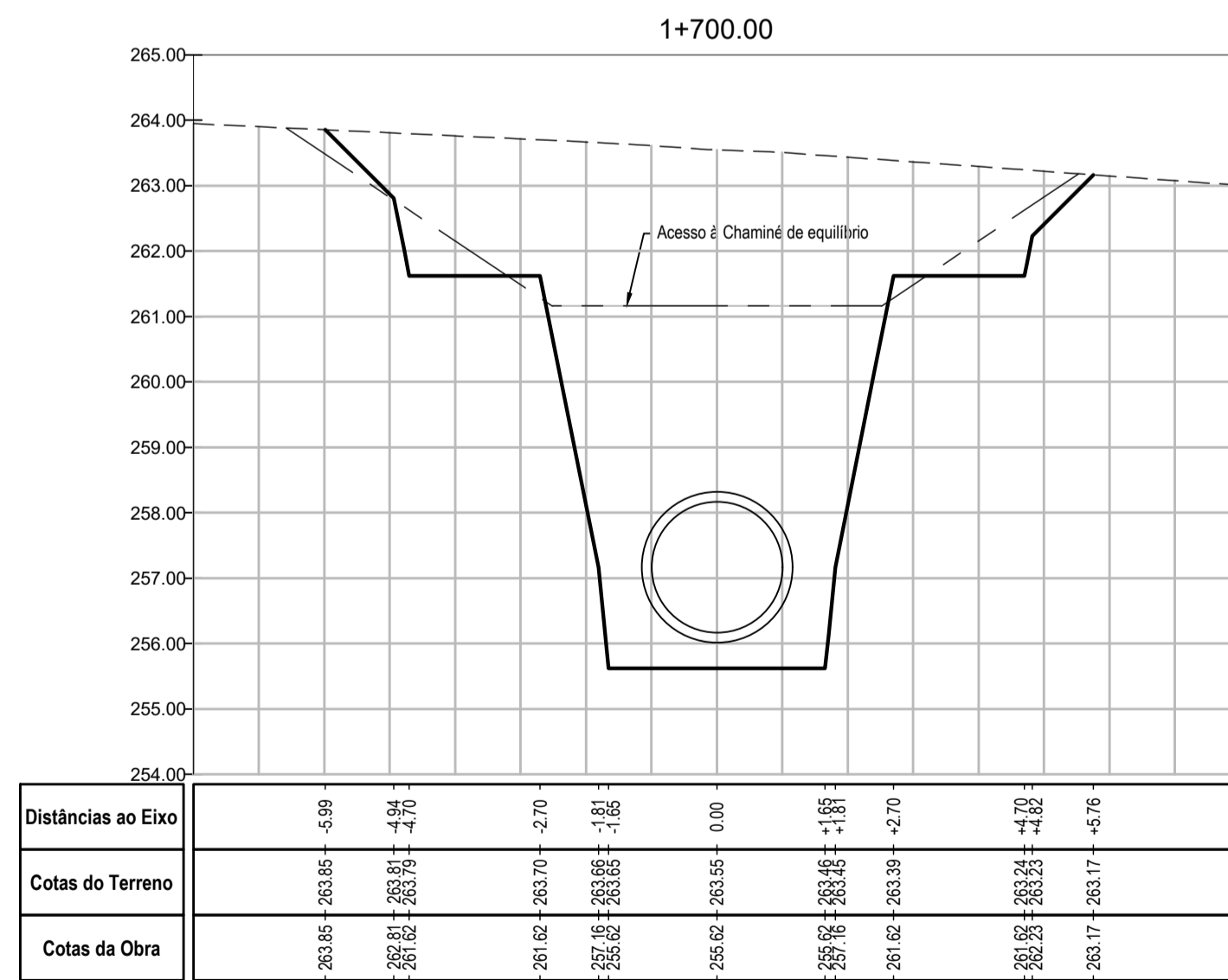
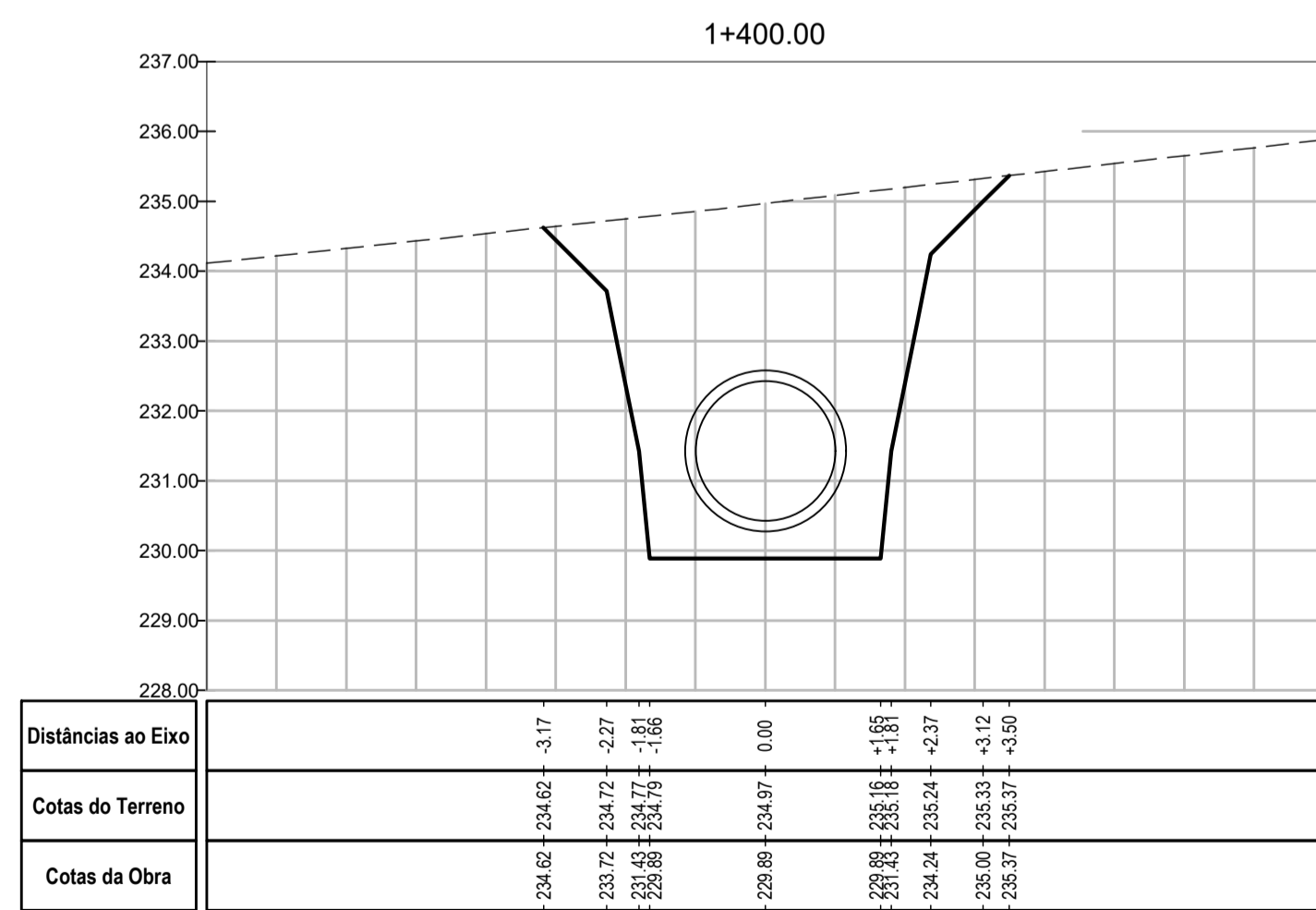
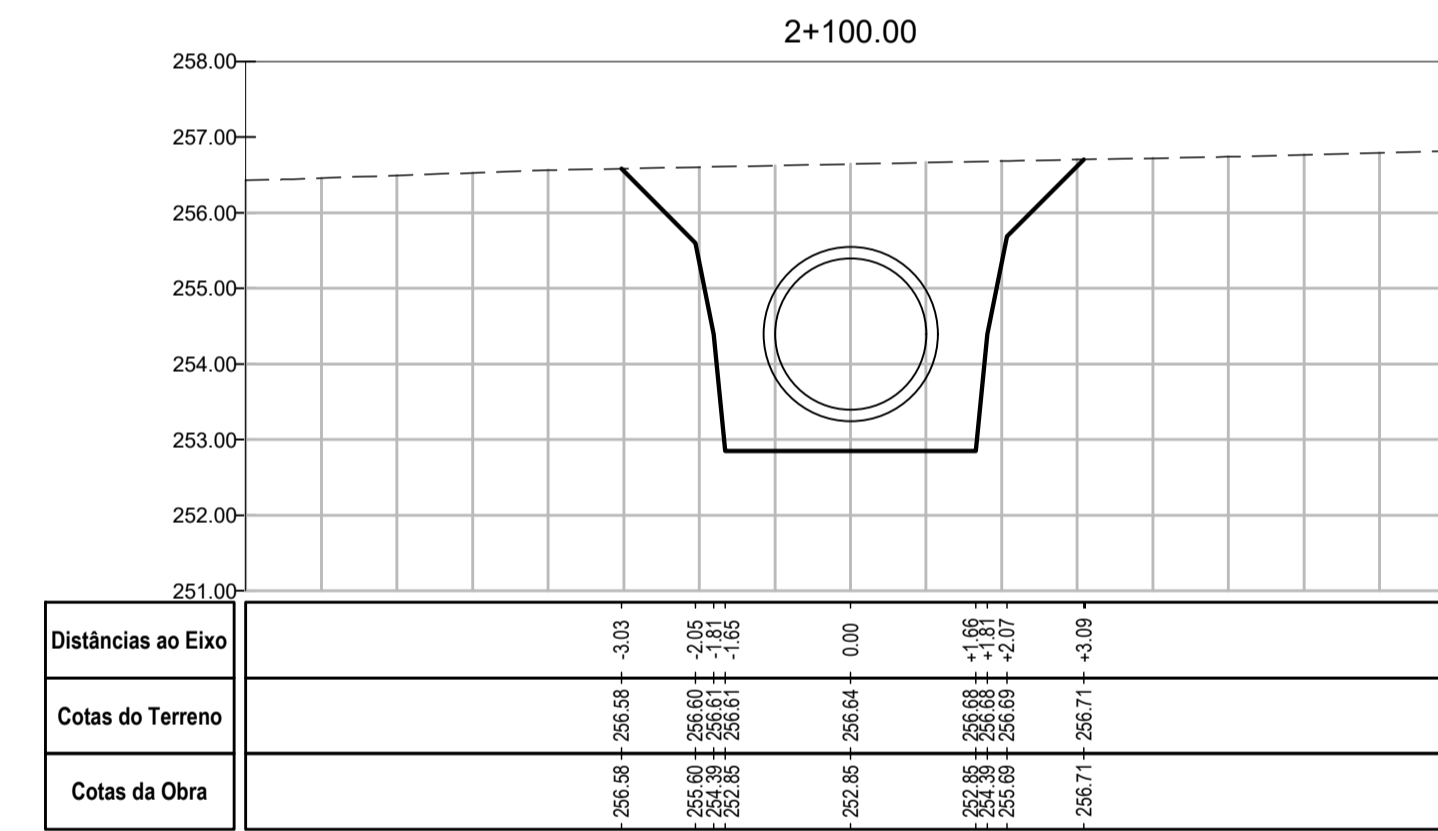
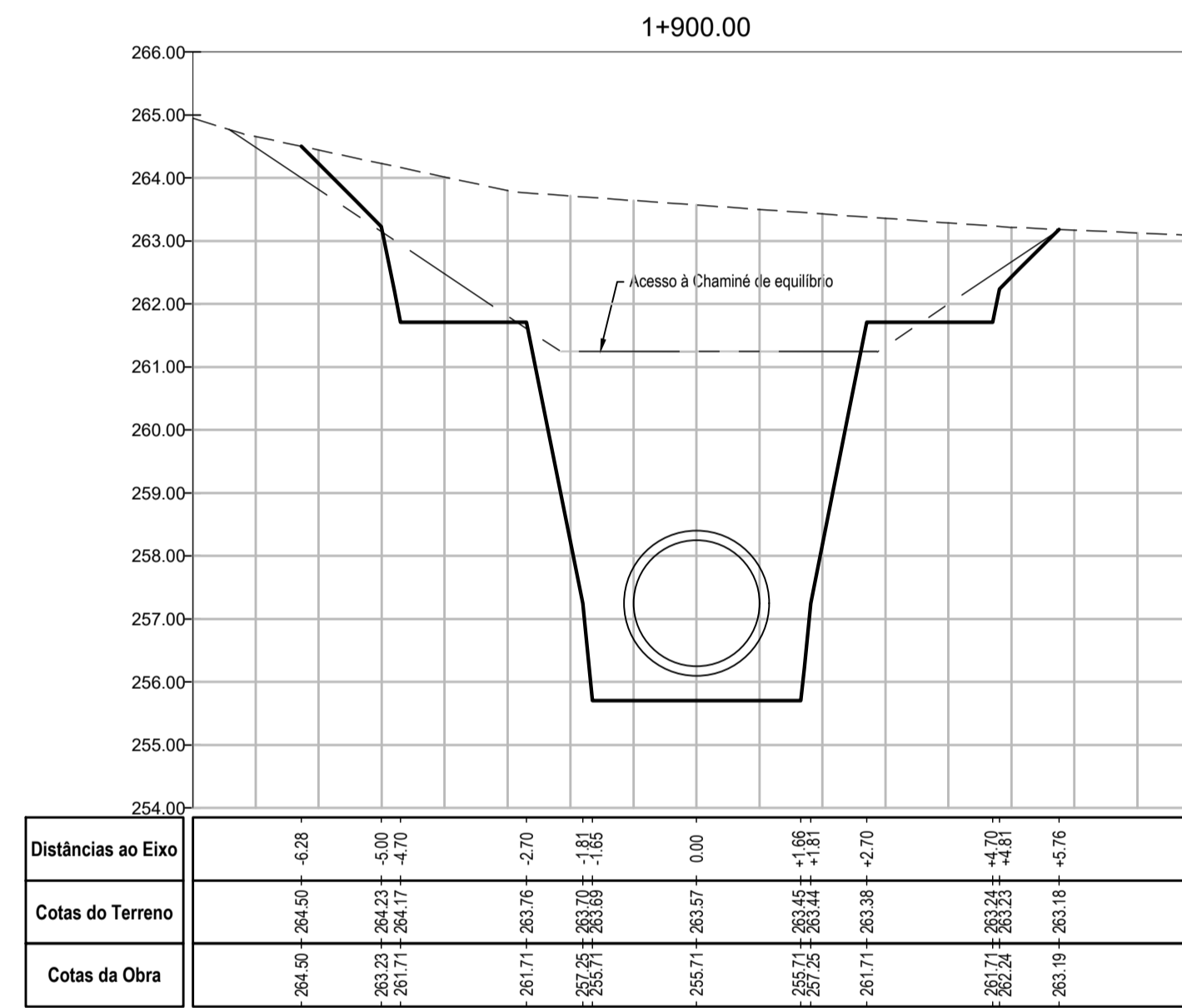
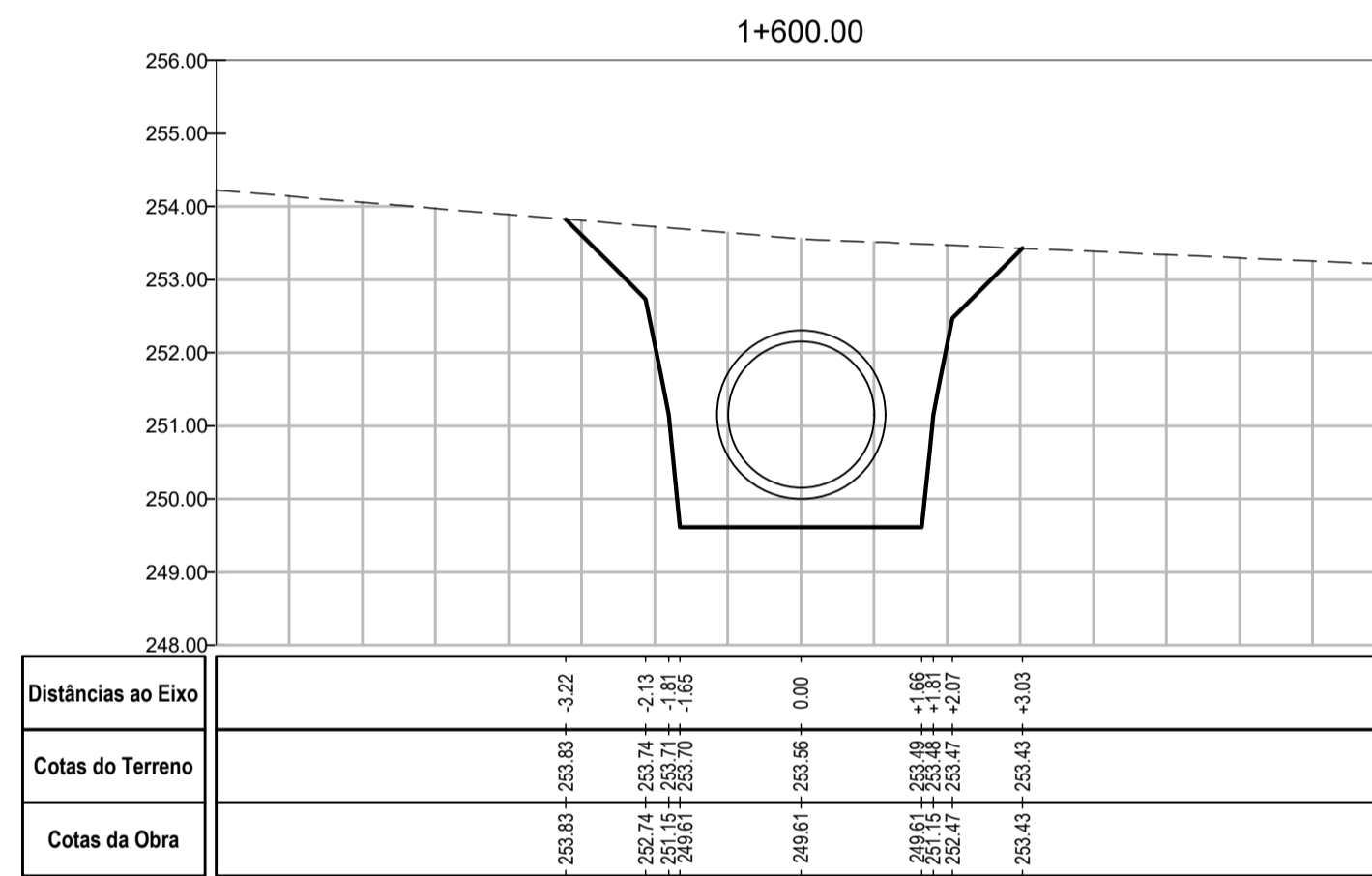
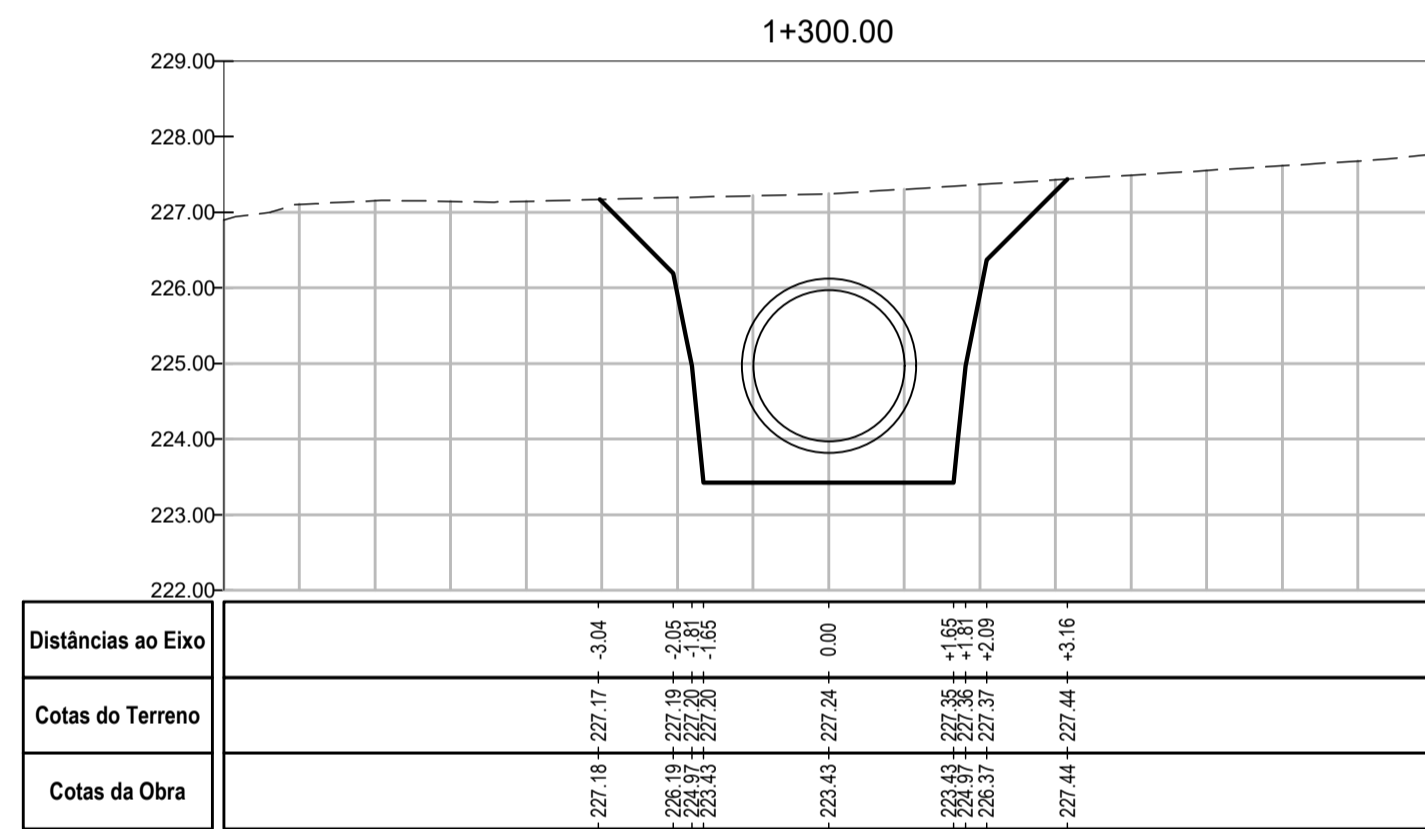
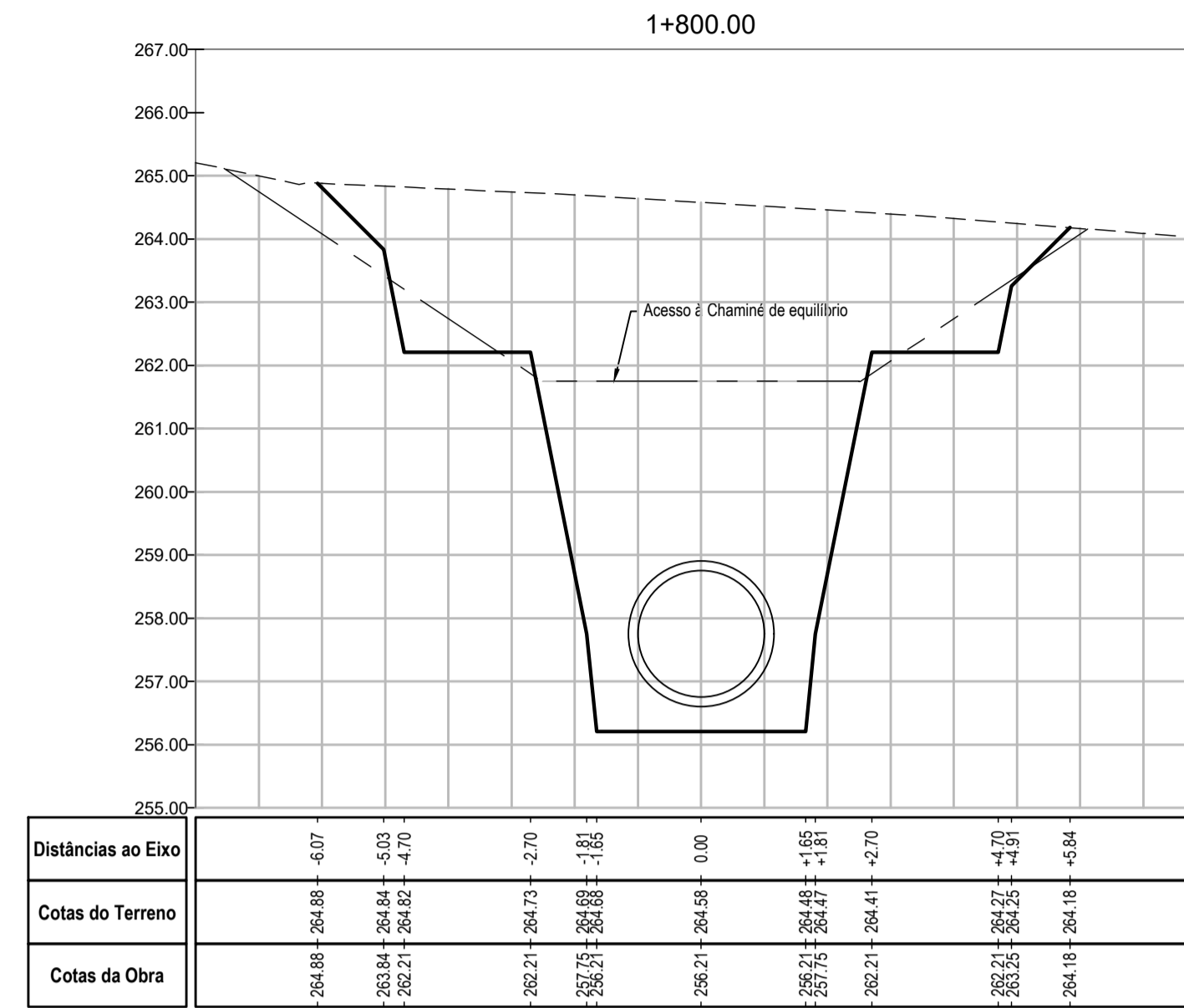
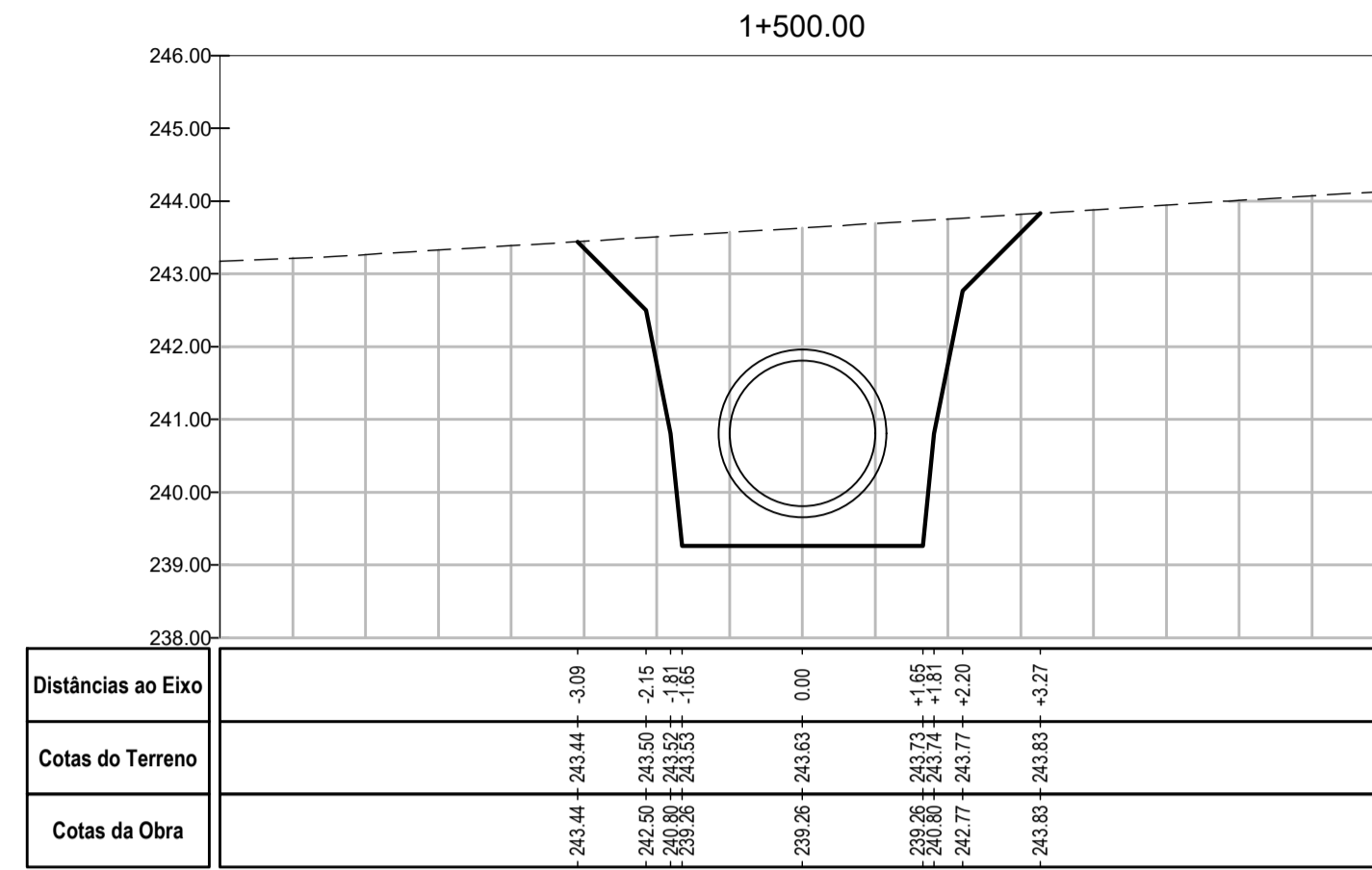
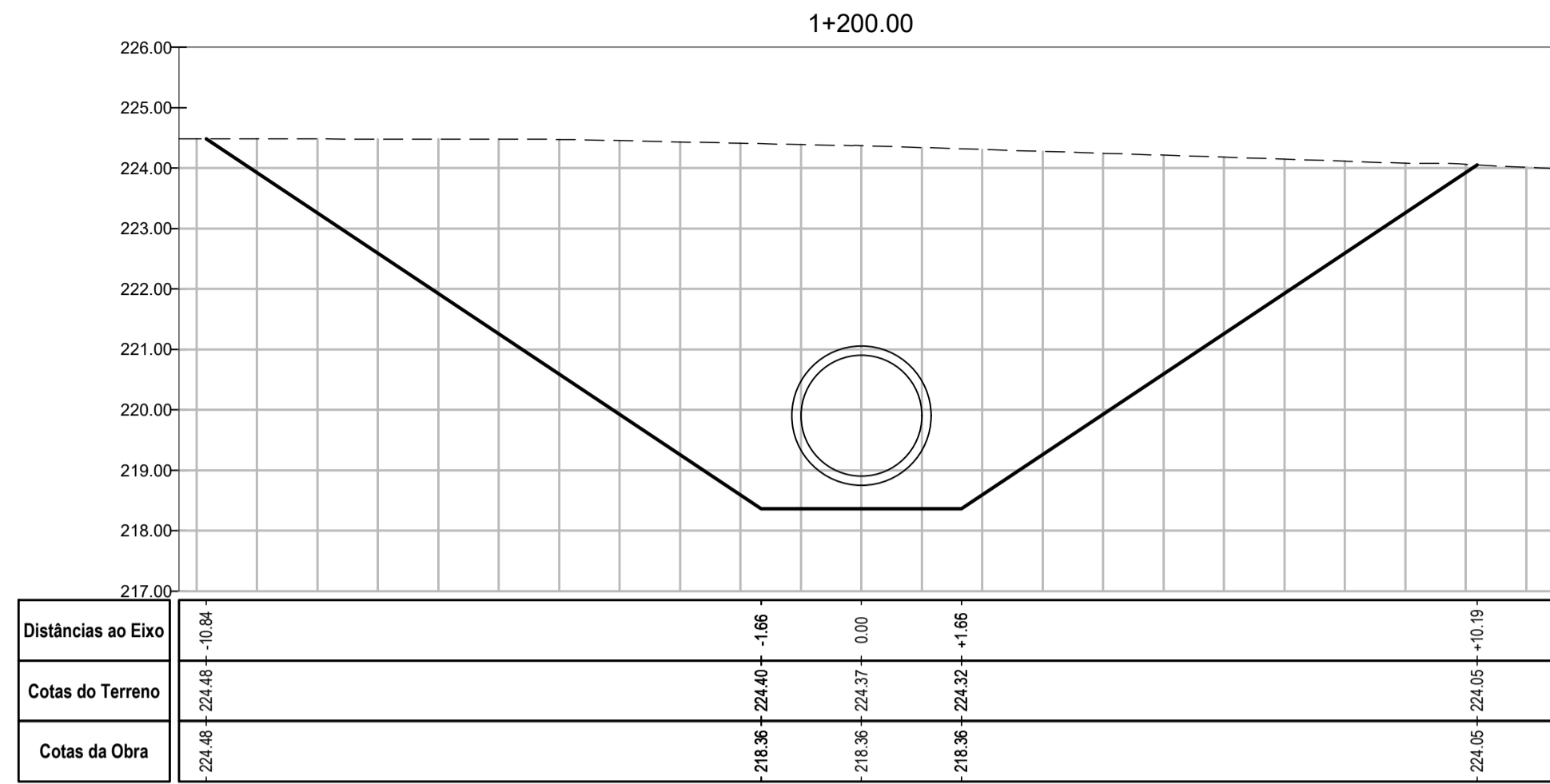


2	Revisão geral	CP	SA	Mar 2024
1	Revisão geral	CP	SA	Jun 2023
Designação		Desenhou	Aprovou	Data
PROJETO DE EXECUÇÃO				
Projecto	S. Azevedo	Desenhou	Mário Monteiro	Aprovou
Desenho	Ricardo Serrano	Desenhou	Sofia Azevedo	Aprovou
Código do Ficheiro:	C871-ADU-FE-004-R2	Escalas	1:100	

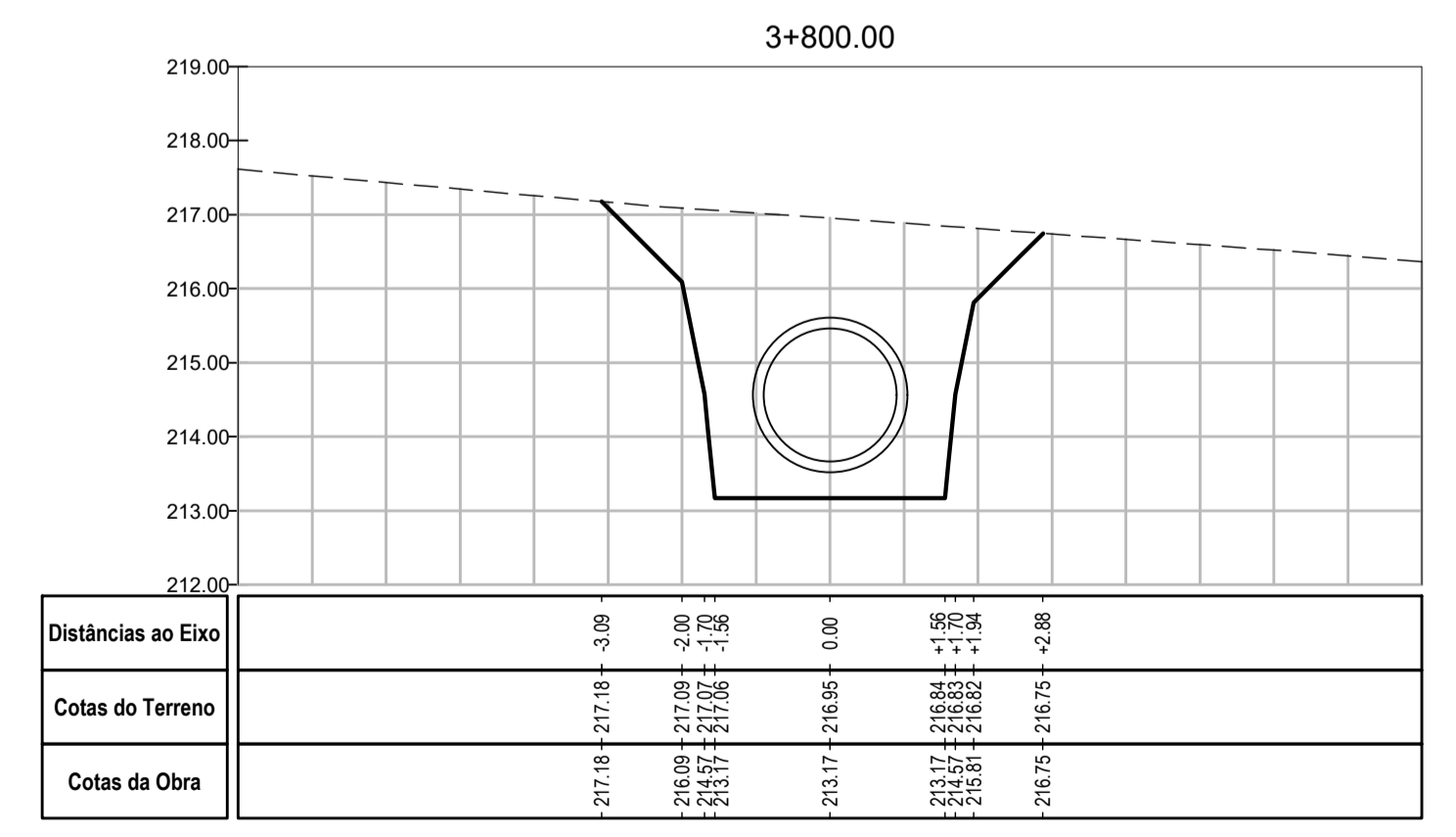
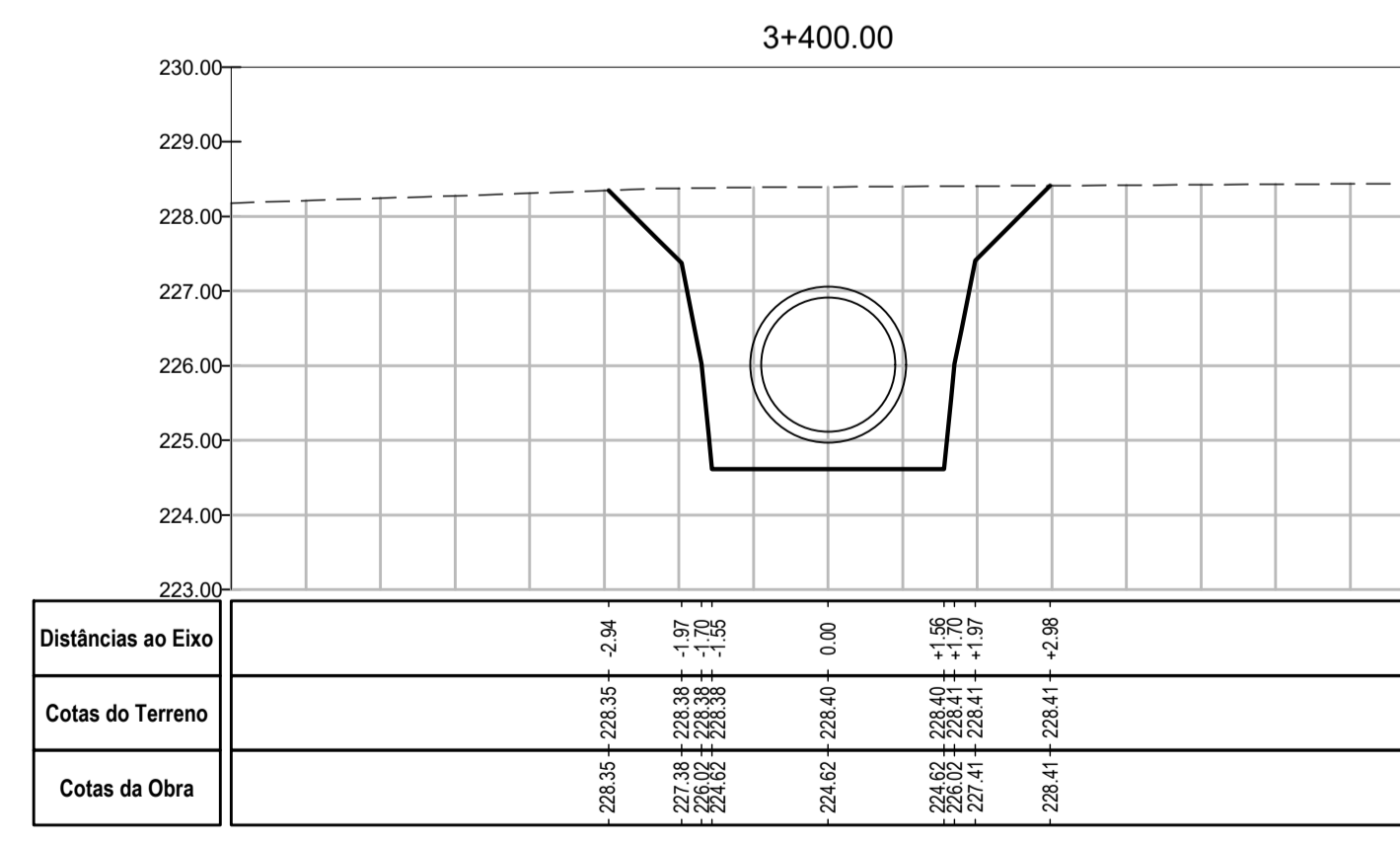
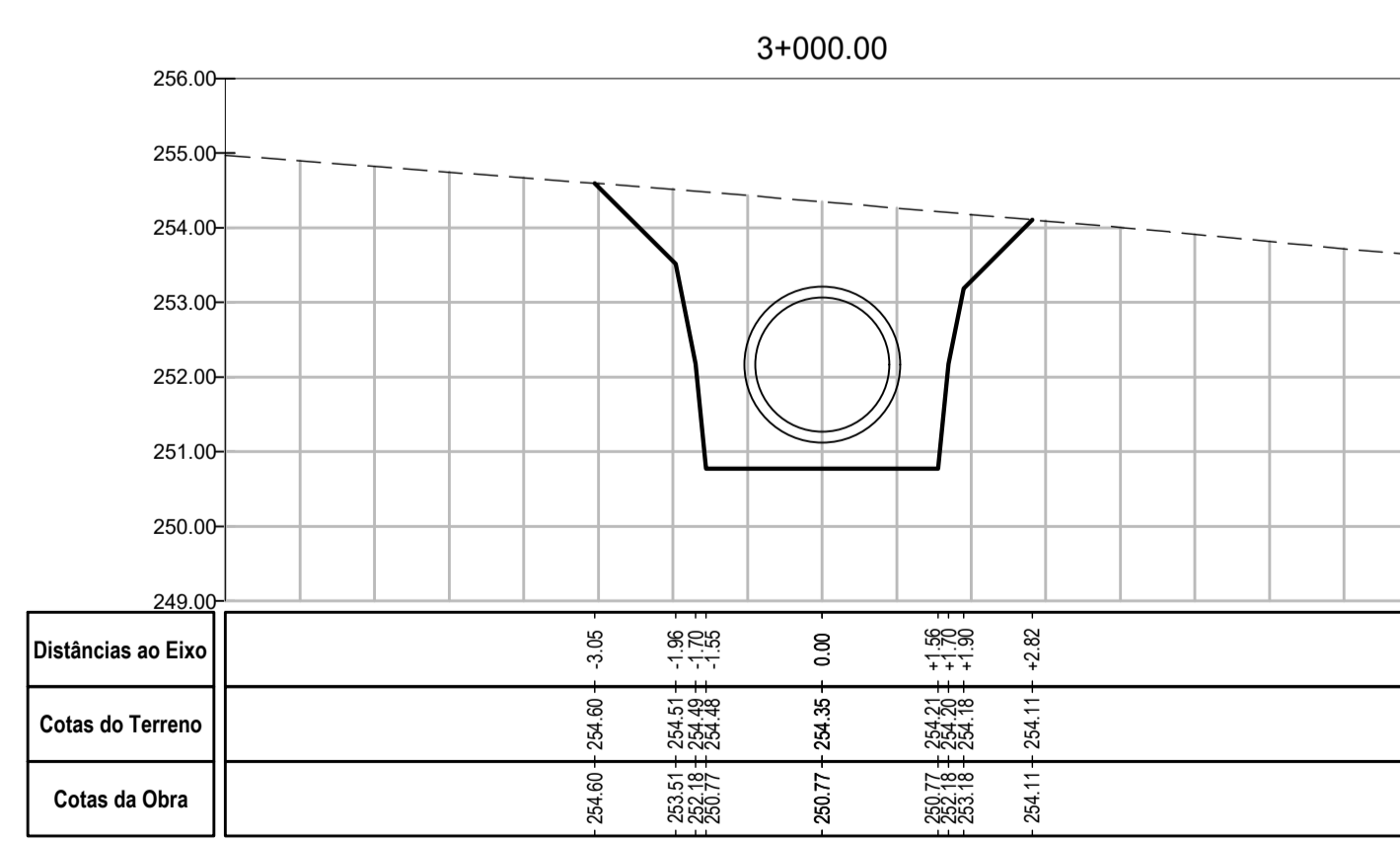
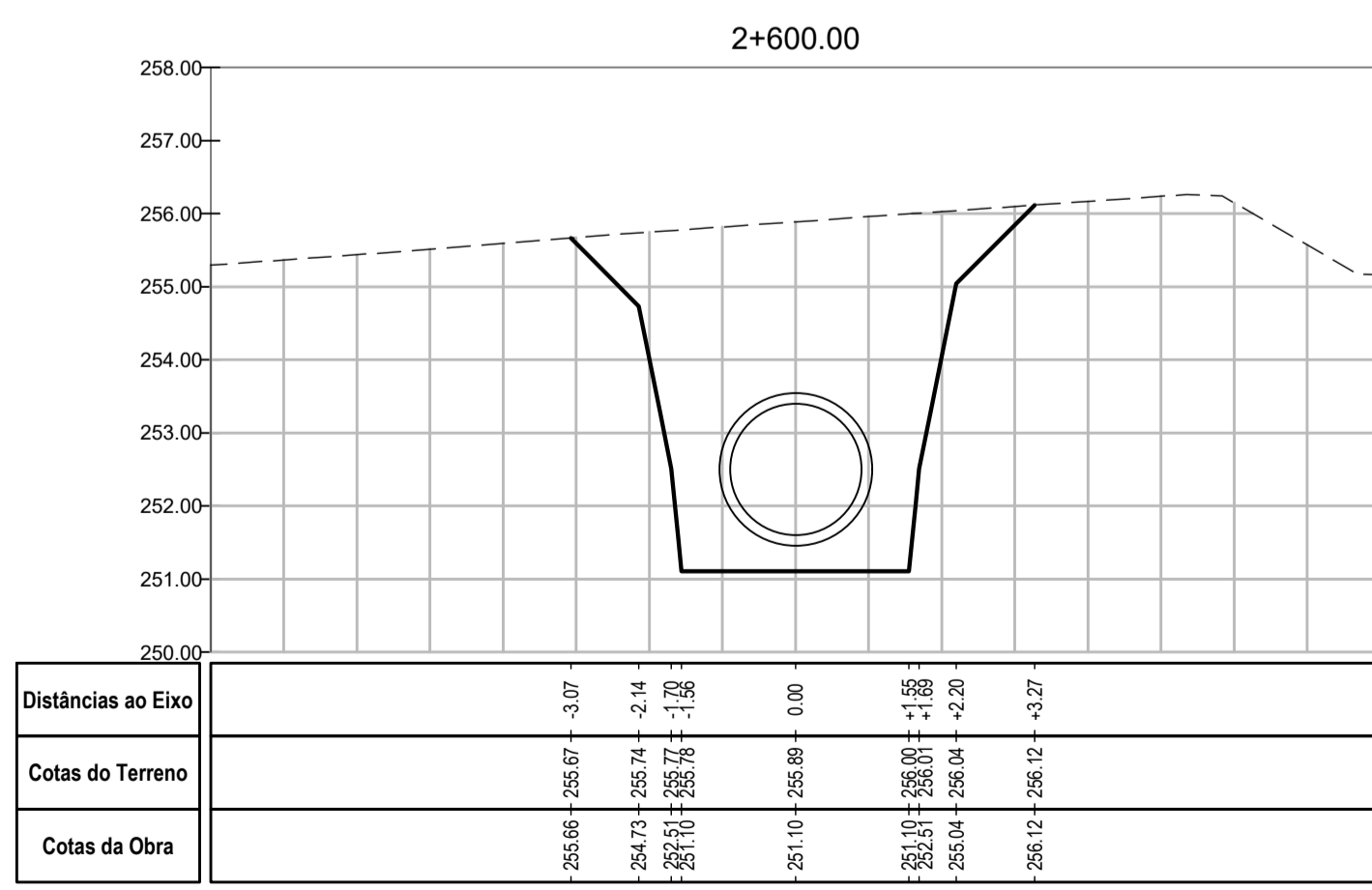
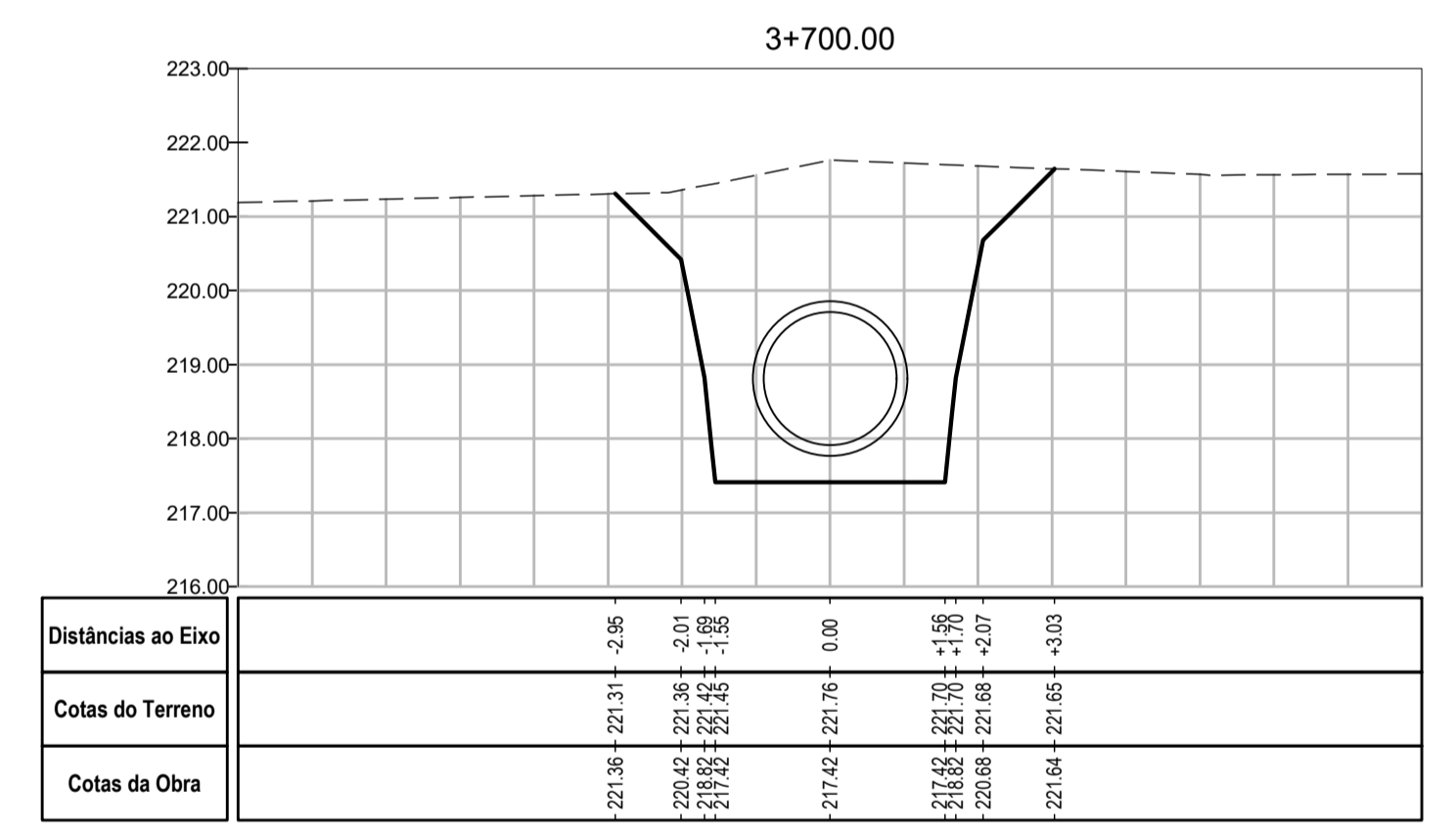
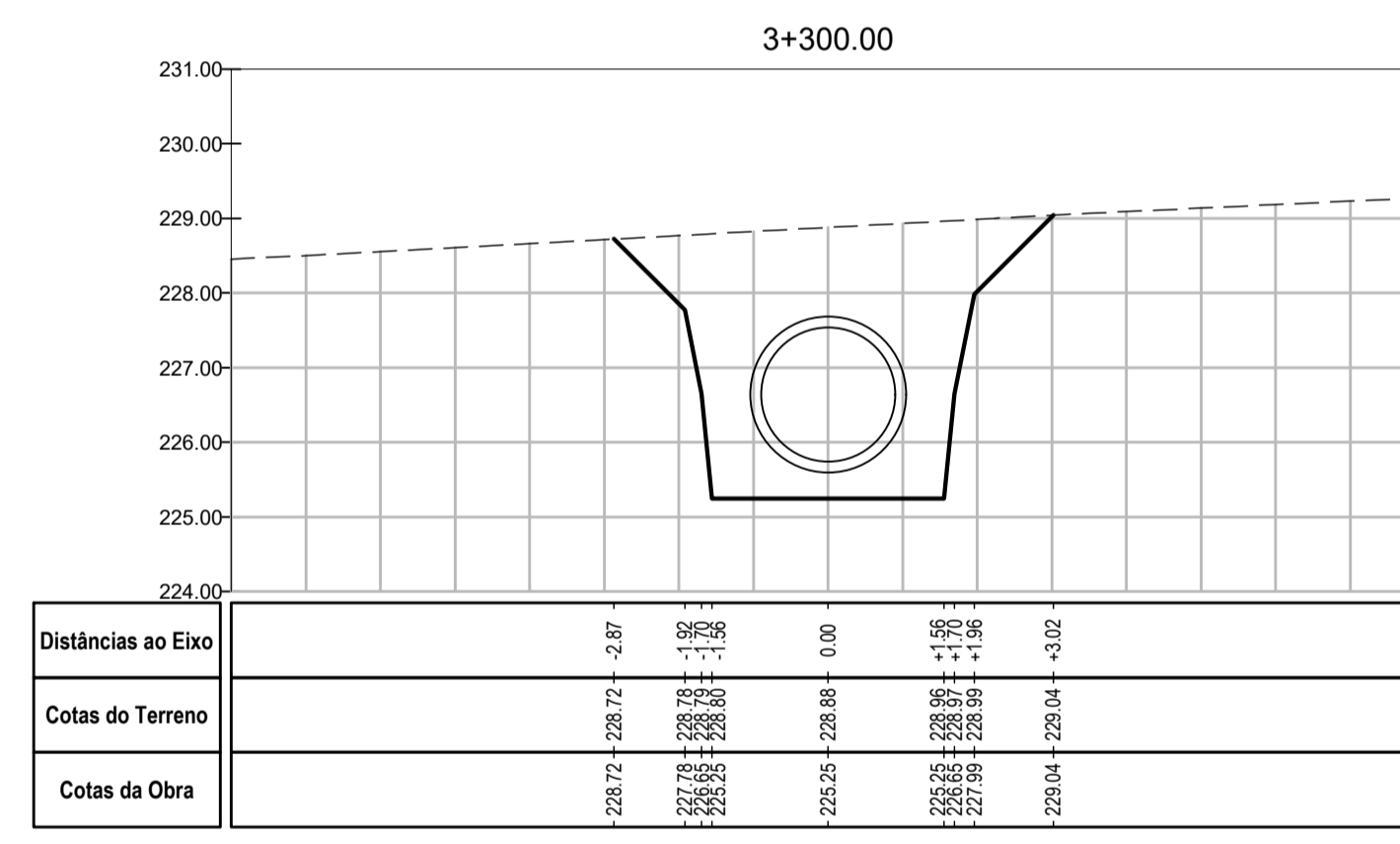
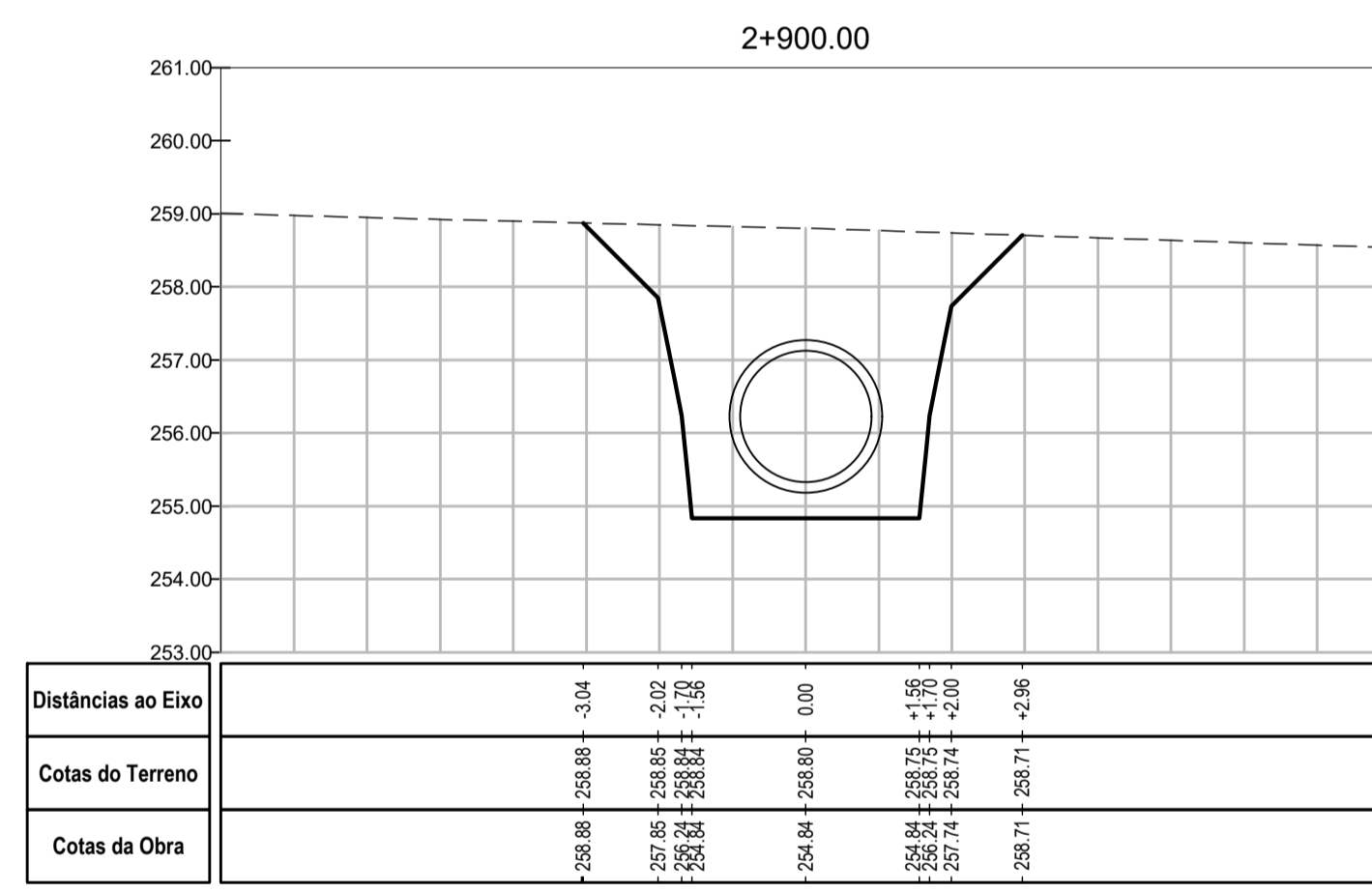
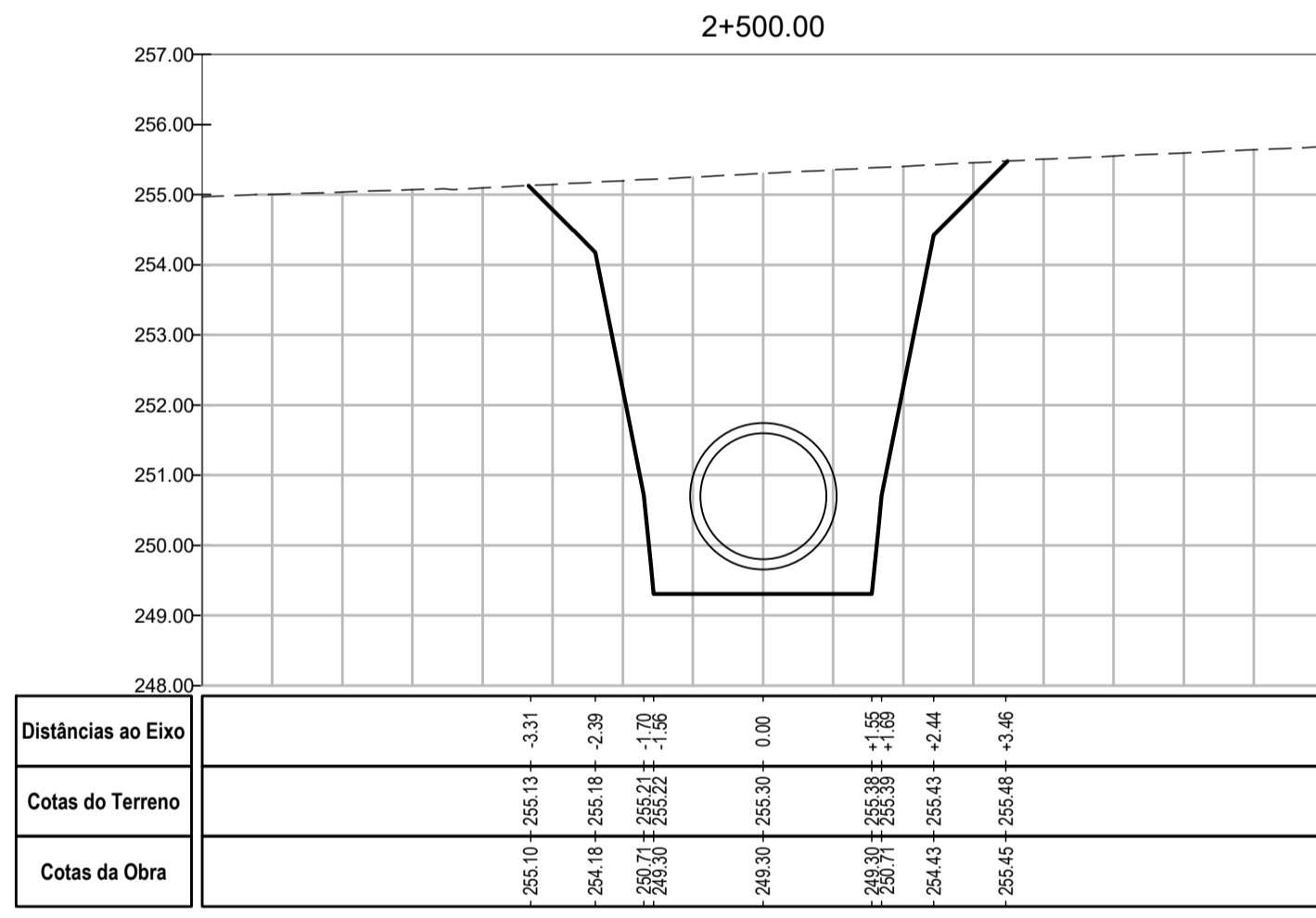
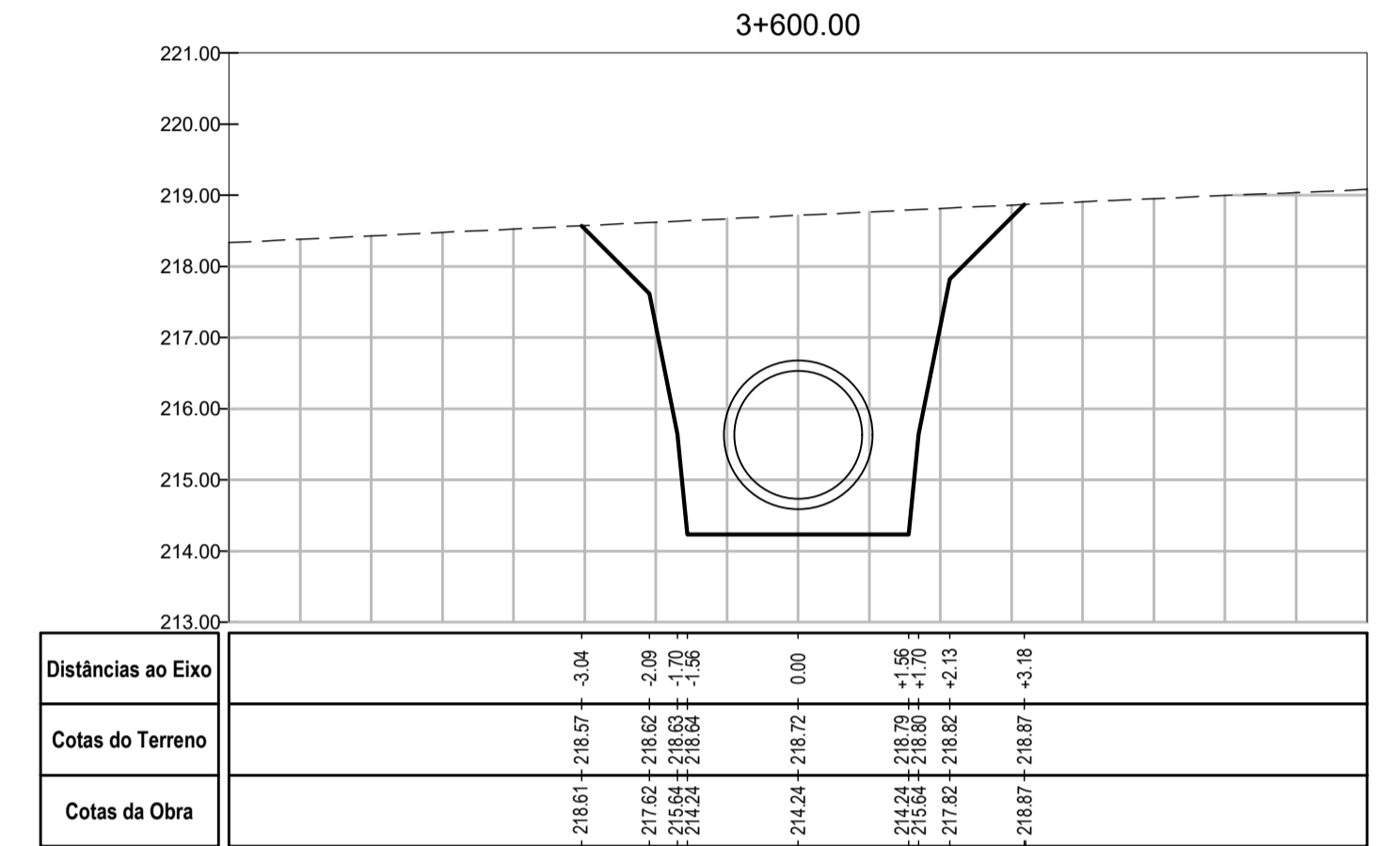
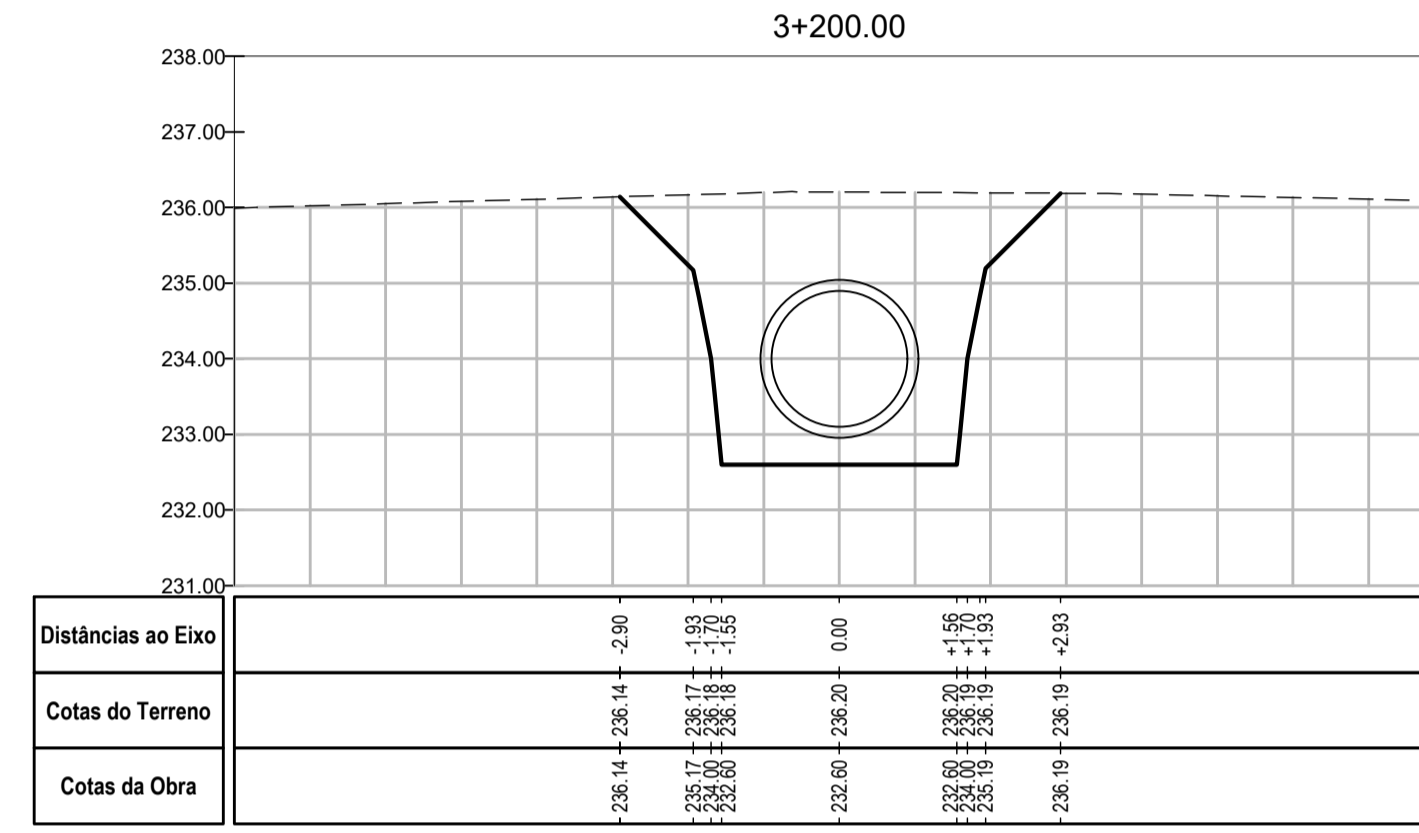
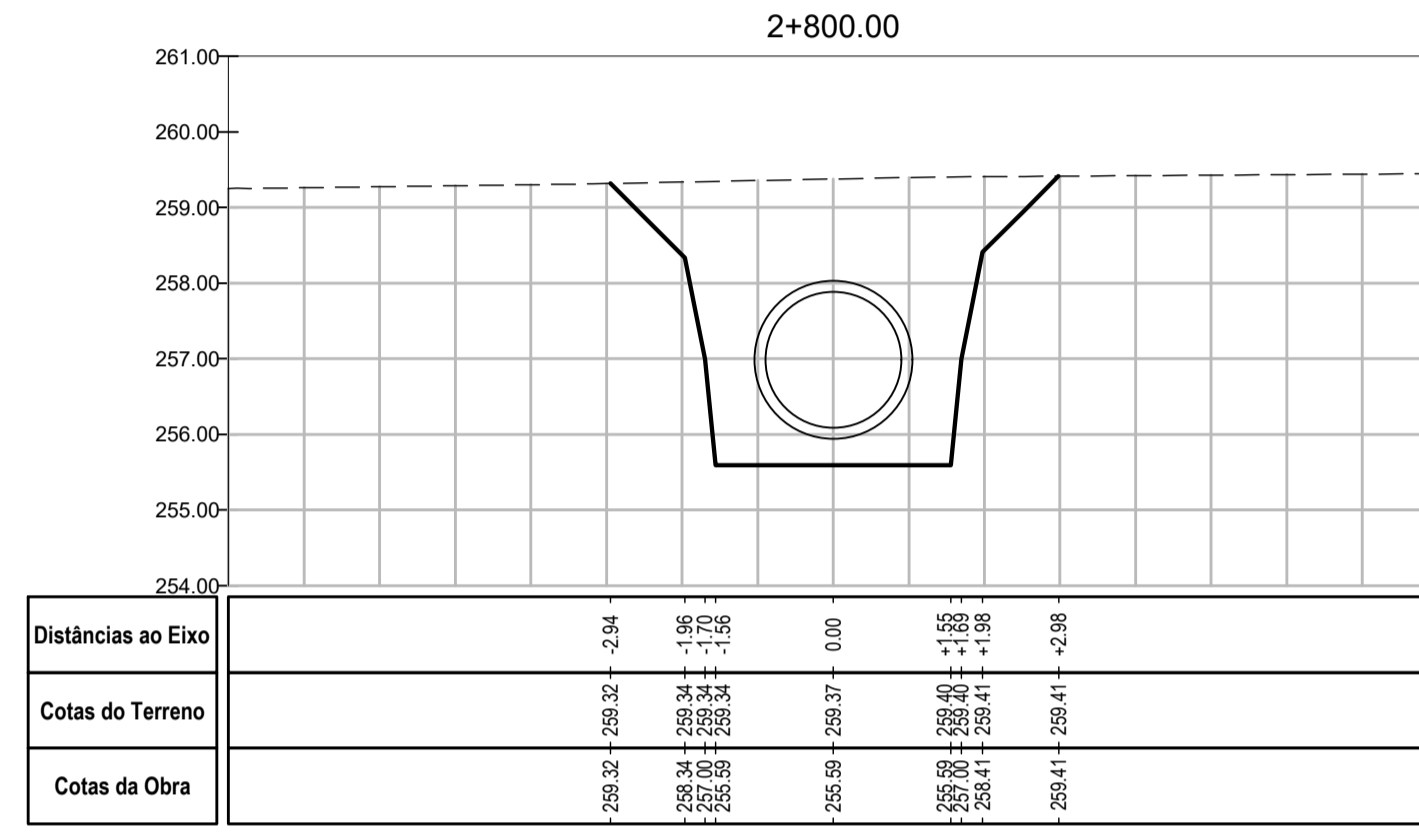
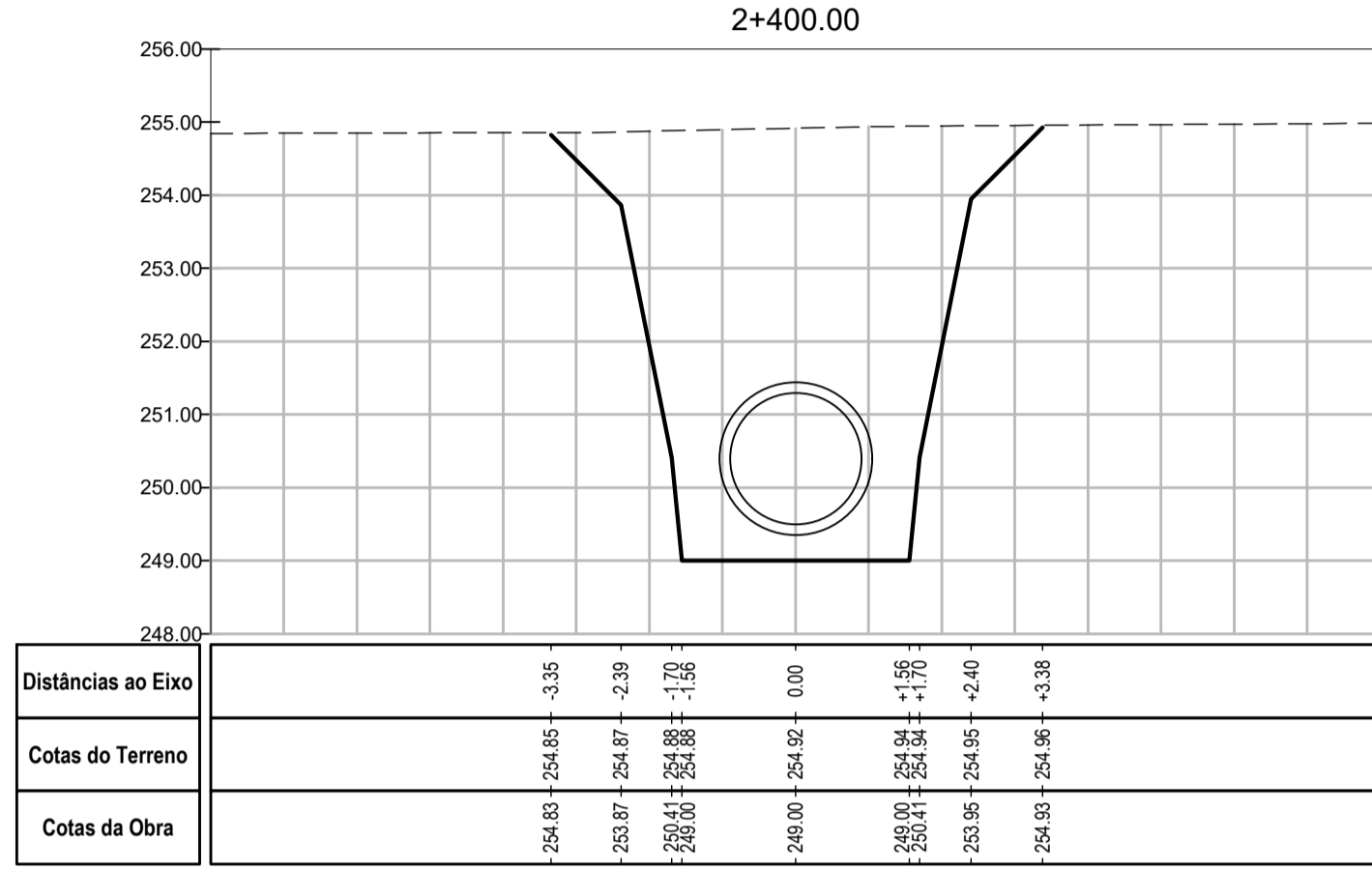
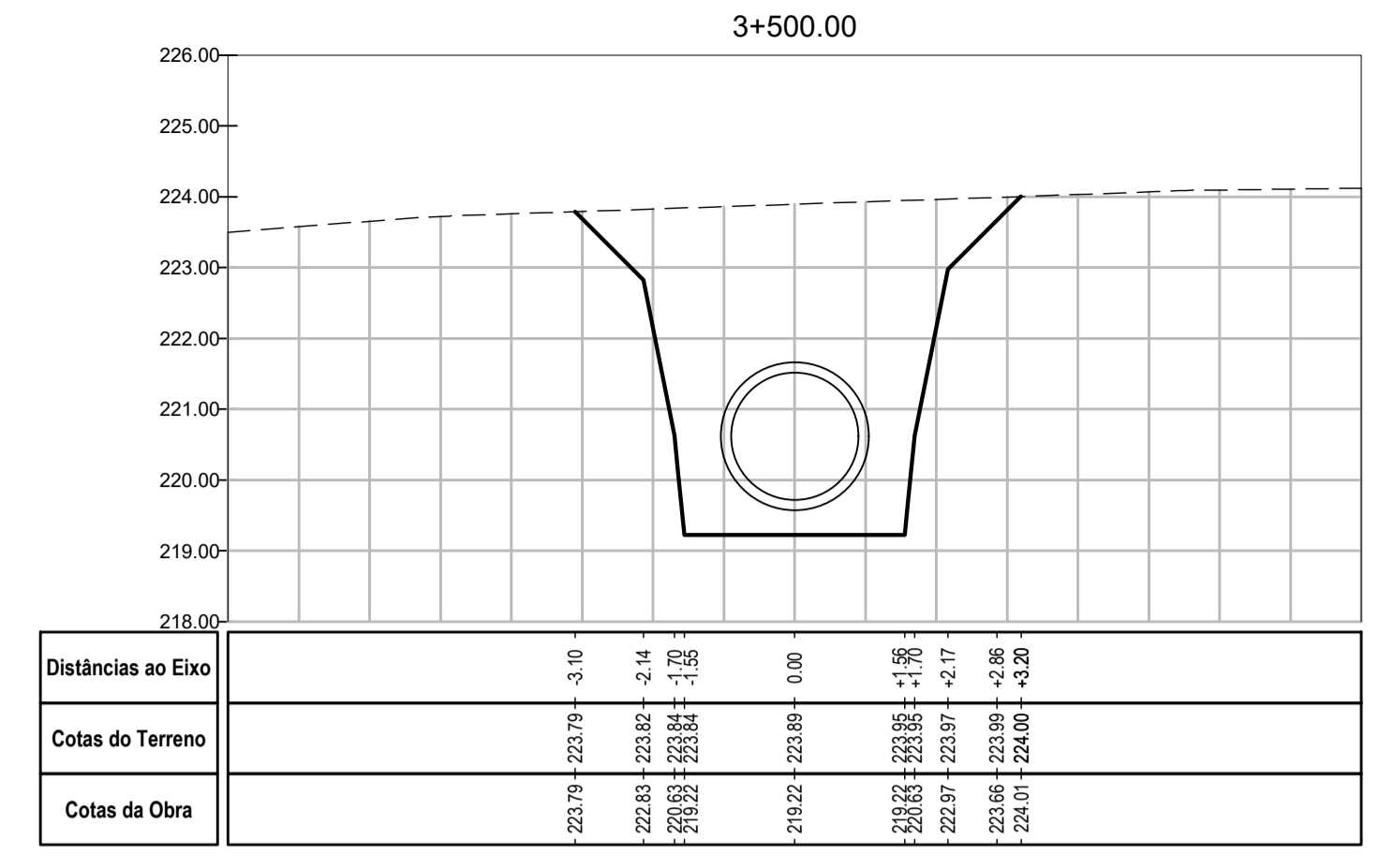
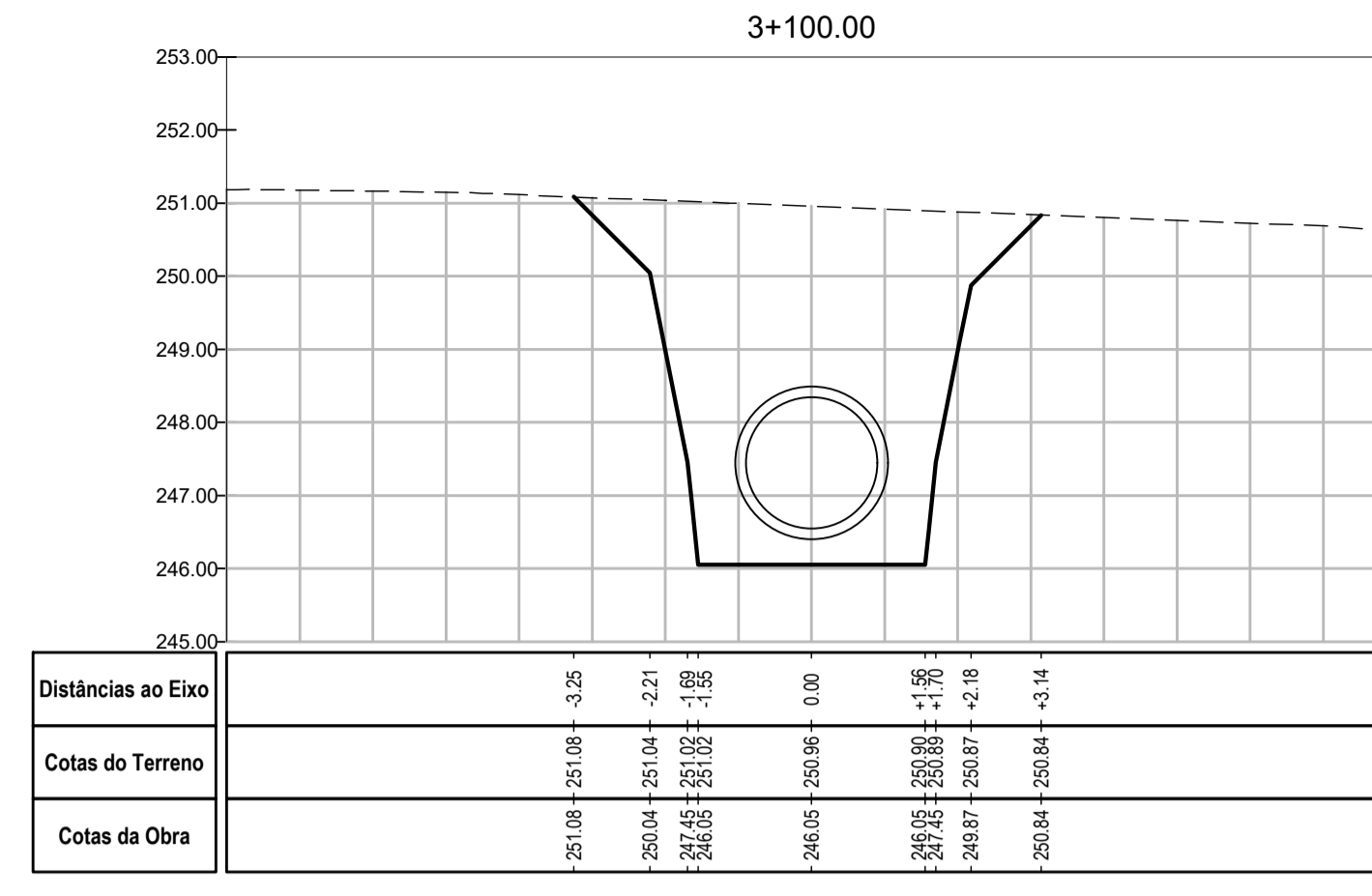
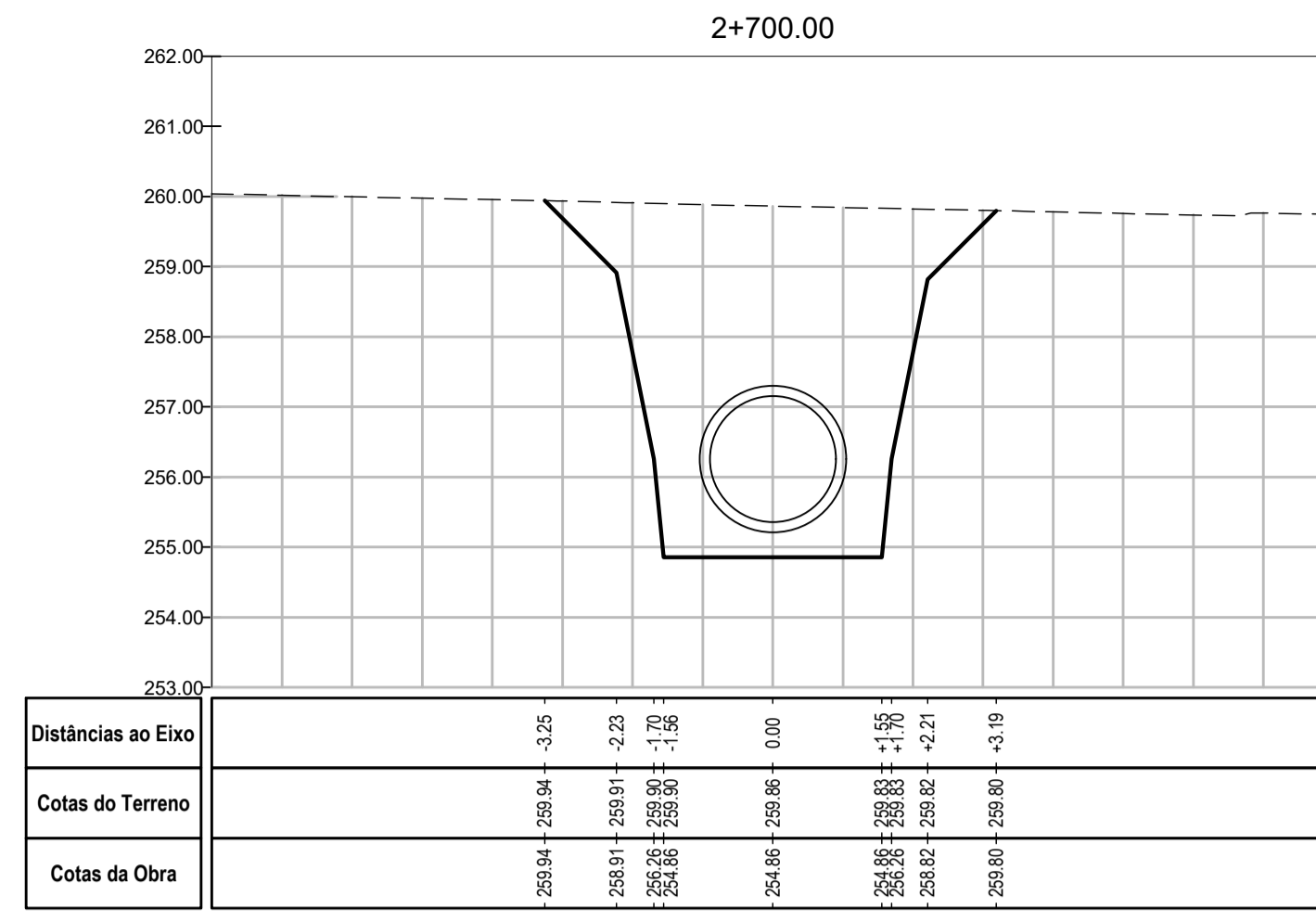
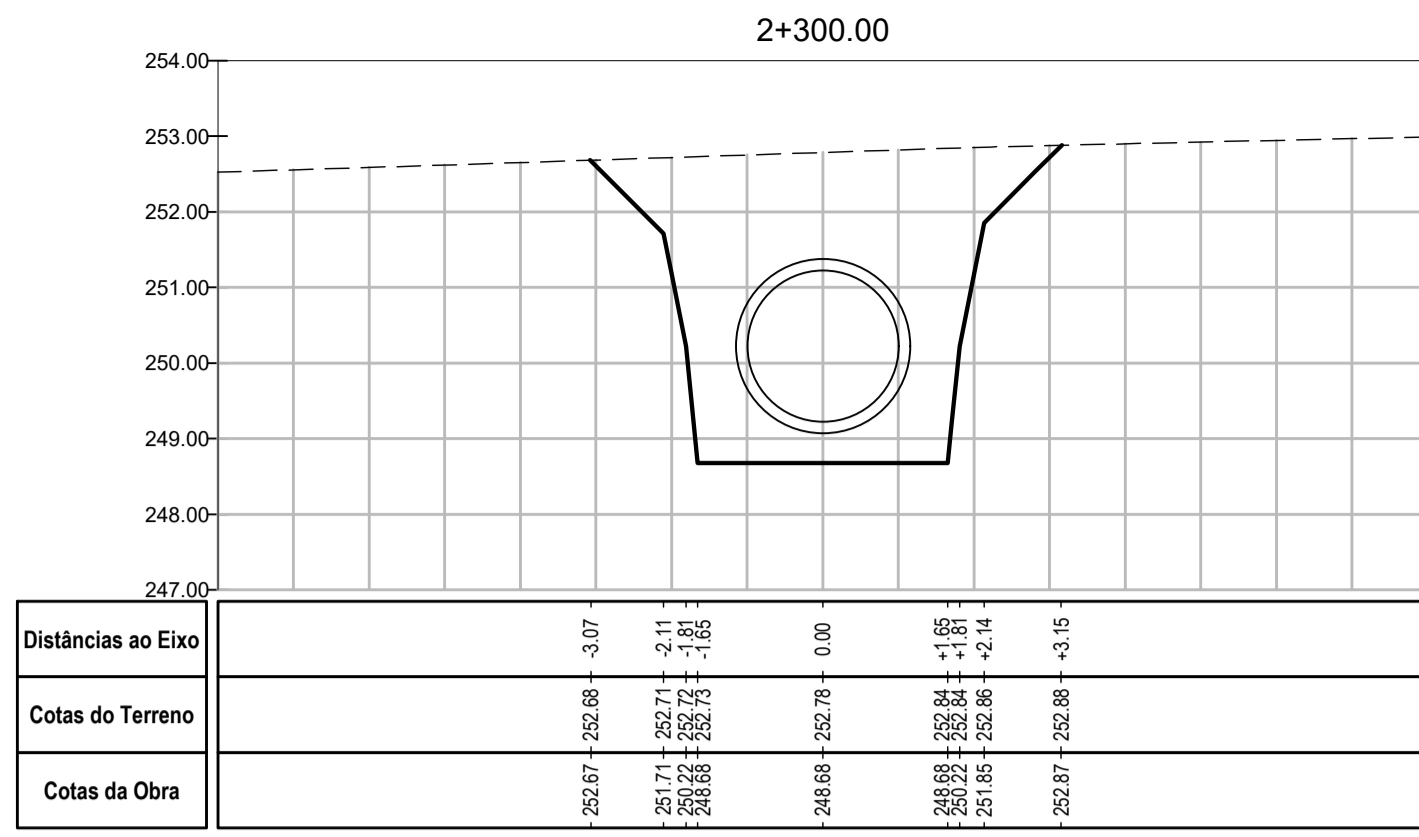
DGADR	
DIREÇÃO-GERAL DE AGRICULTURA E DESENVOLVIMENTO RURAL	
PROJETO DE EXECUÇÃO DE INFRAESTRUTURAS DE REGADIO DO APROVEITAMENTO HIDROAGRÍCOLA DO CRATO	
CONDUTA ELEVATÓRIA PERPIS TRANSVERSAIS (Folha 1/5)	





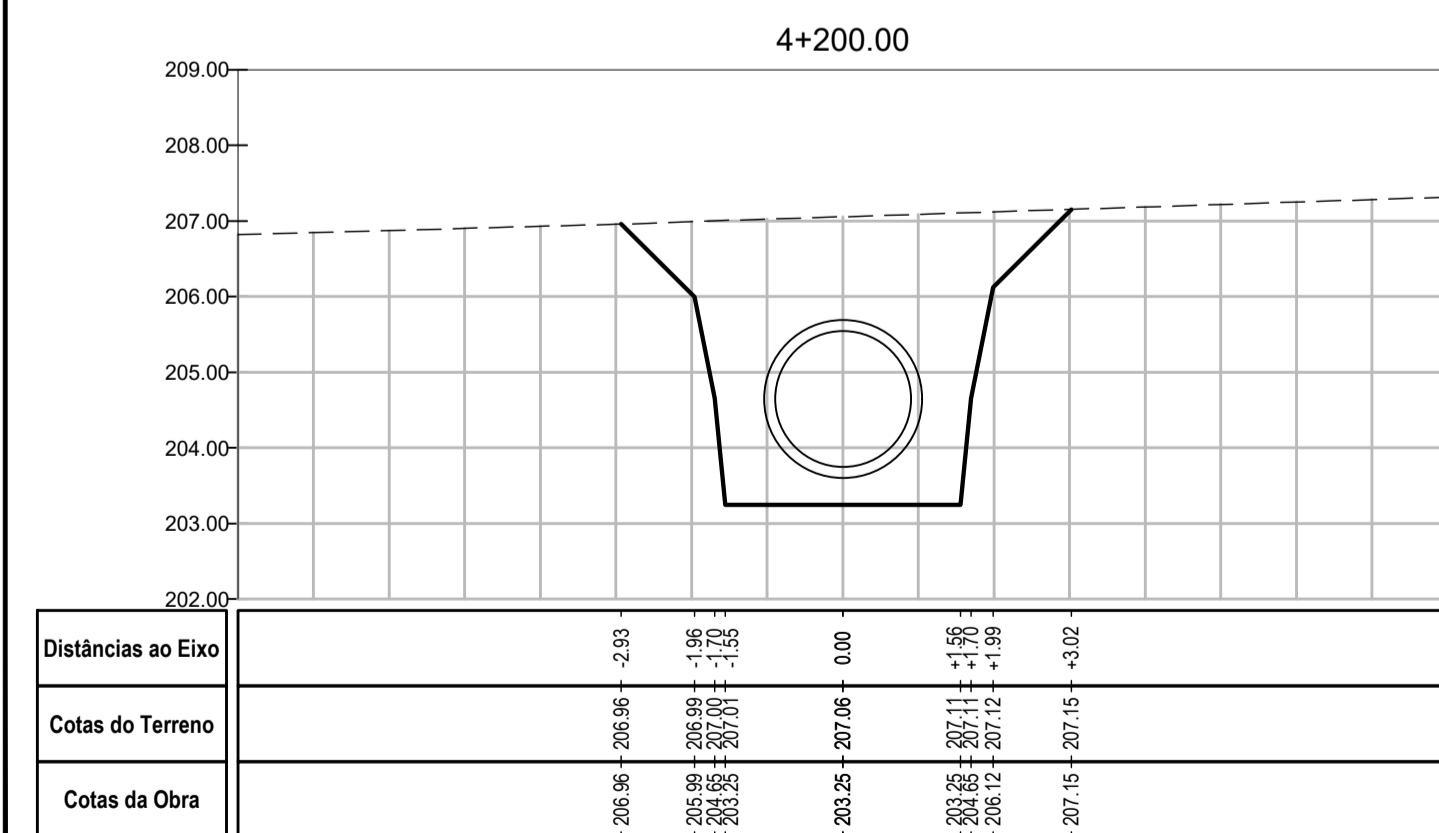
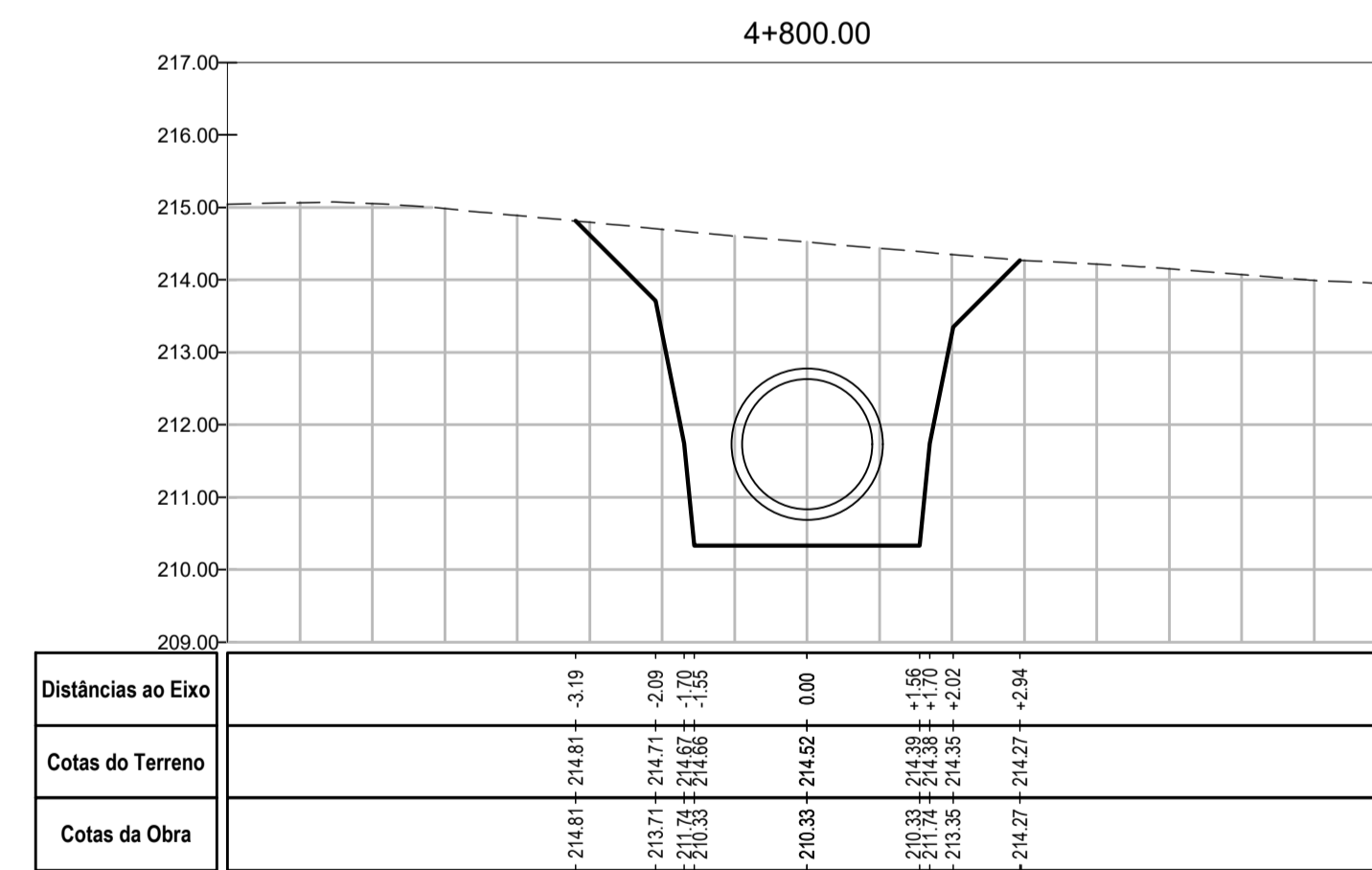
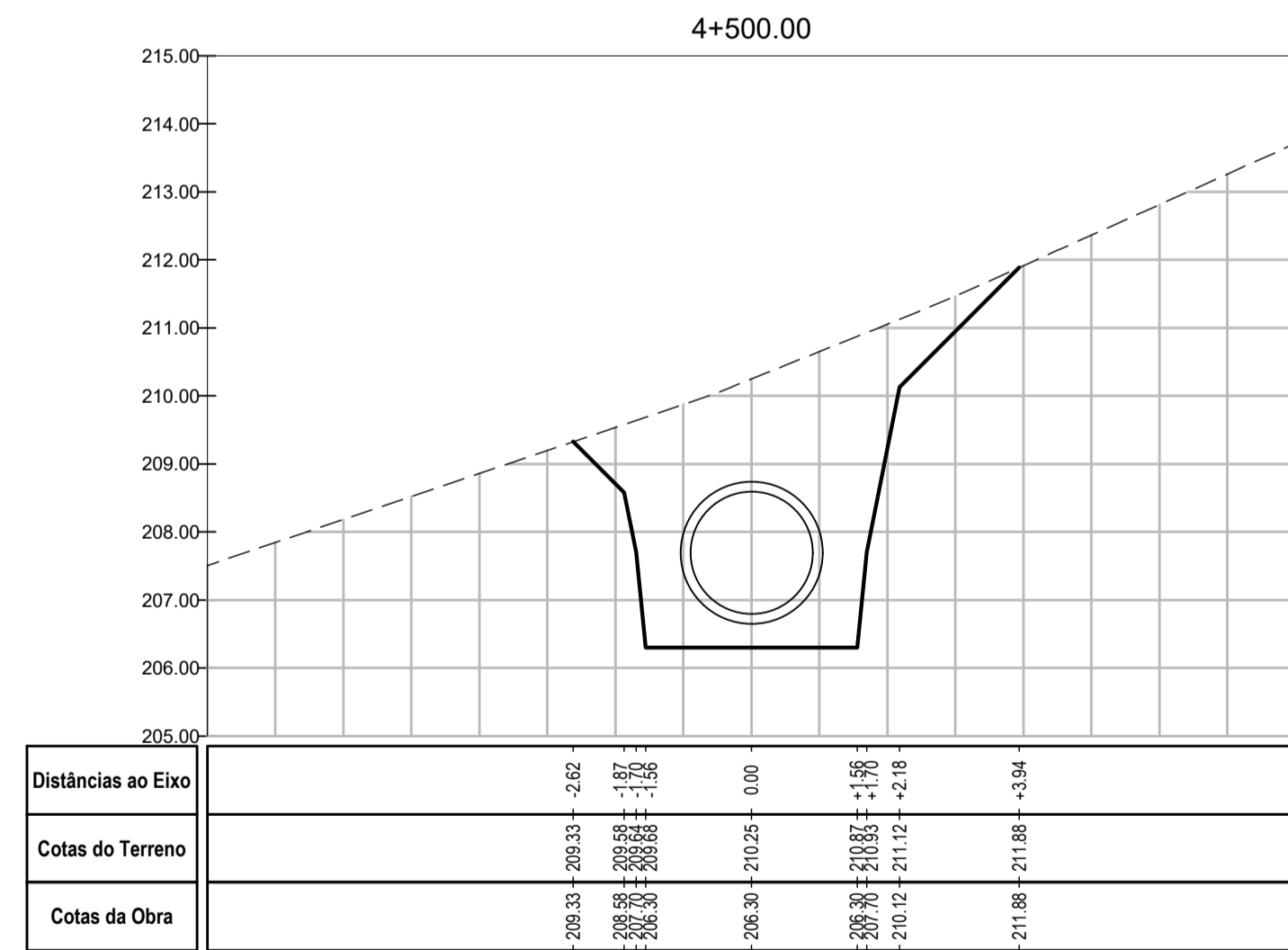
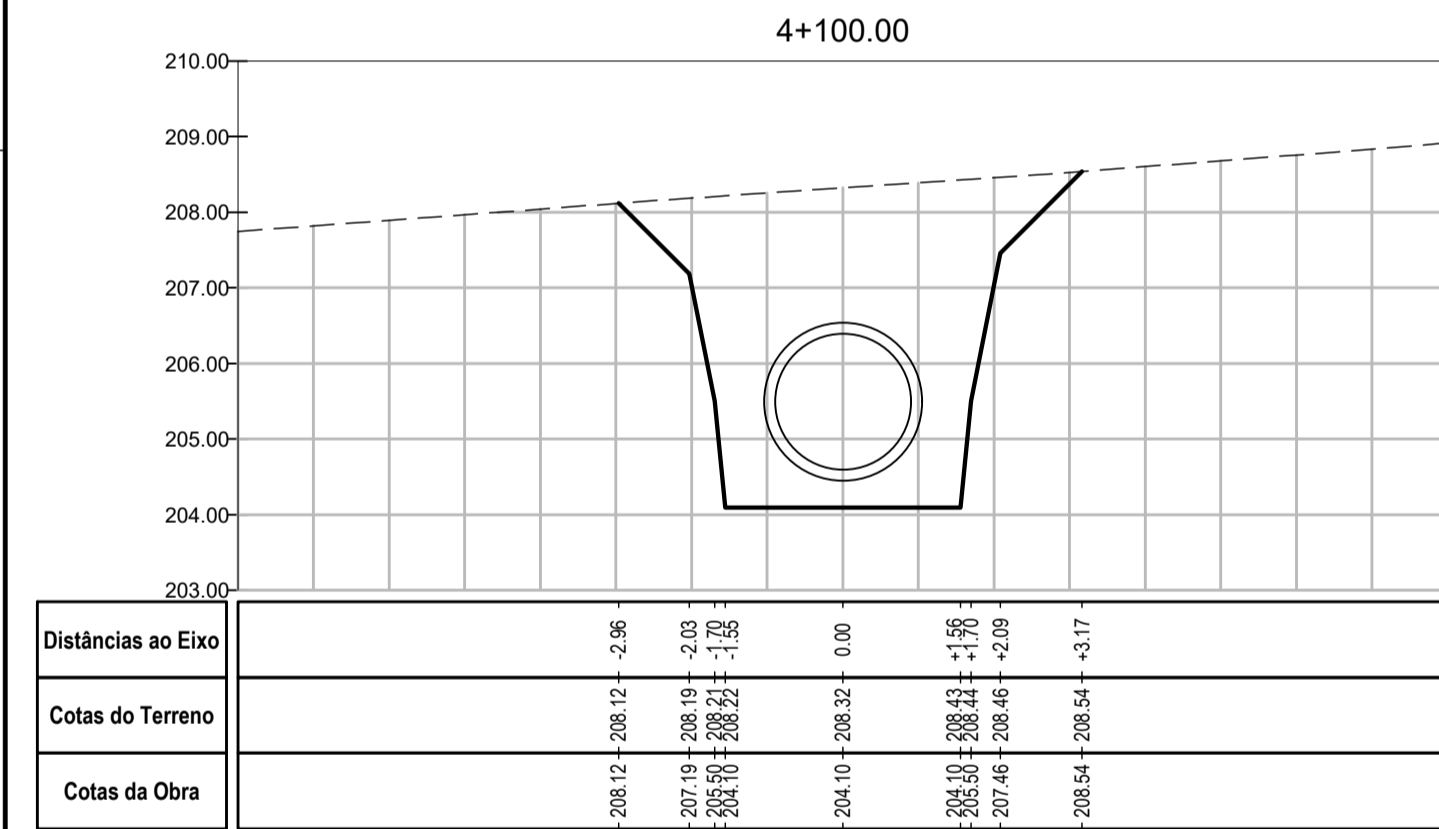
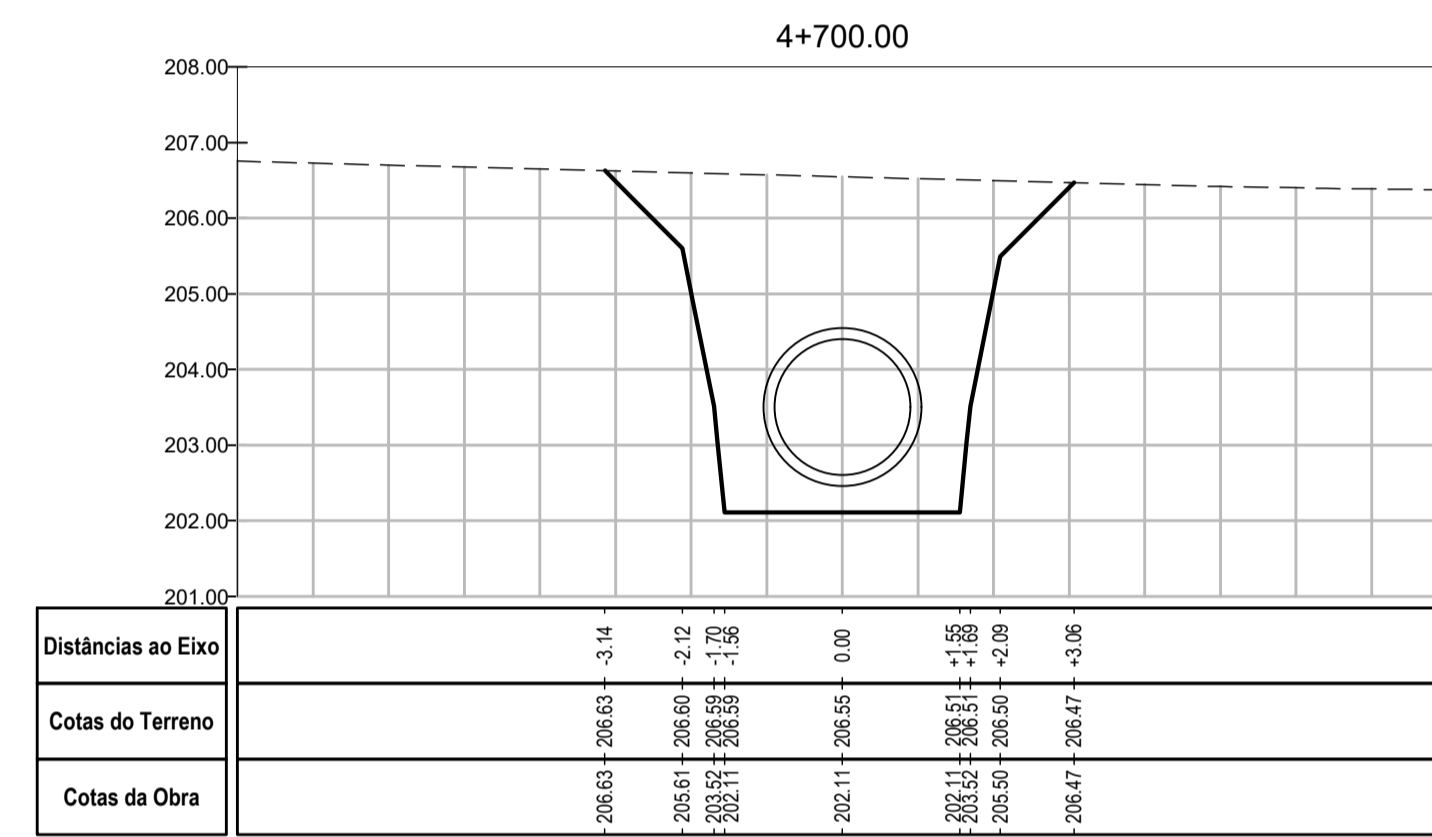
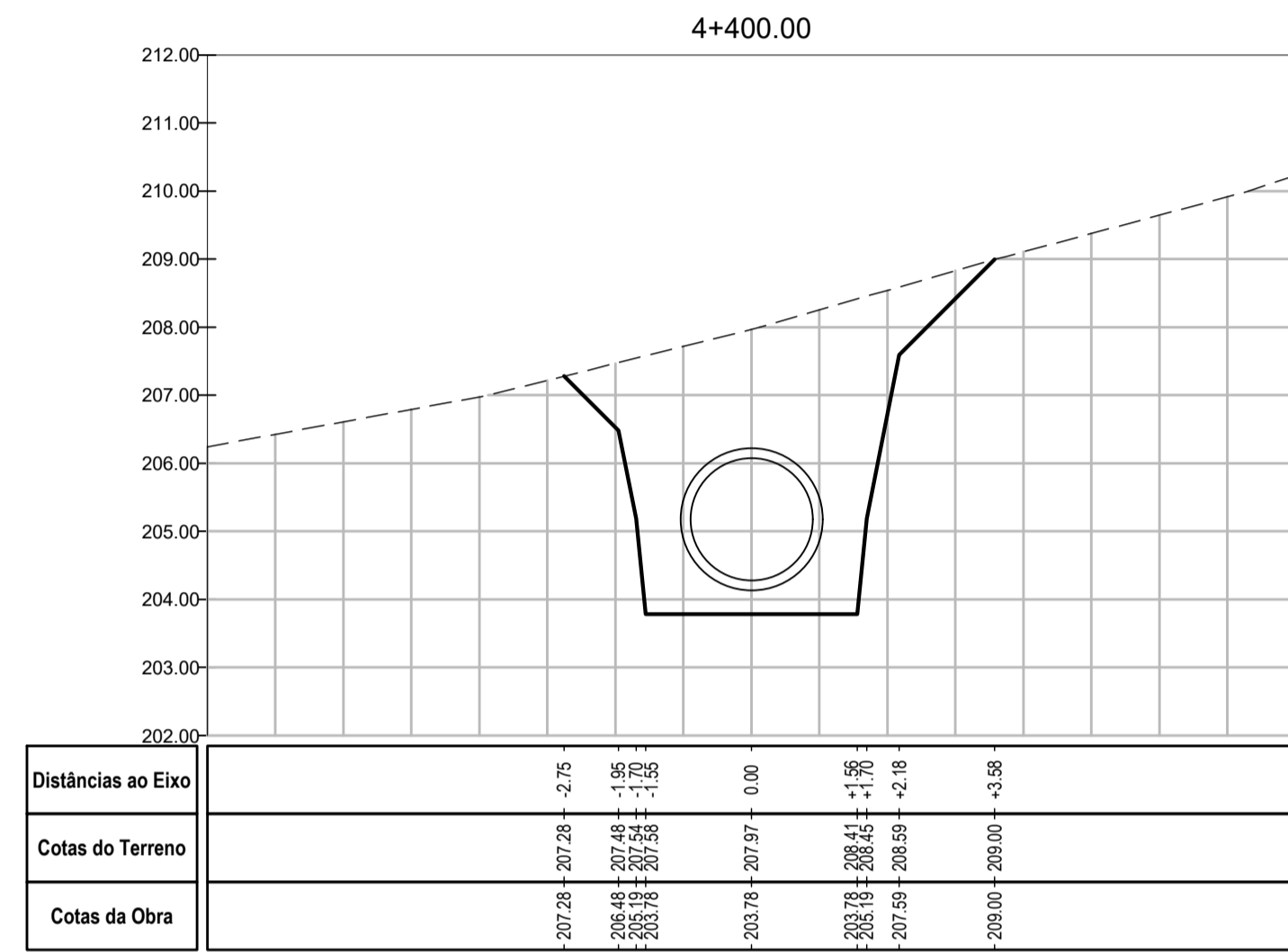
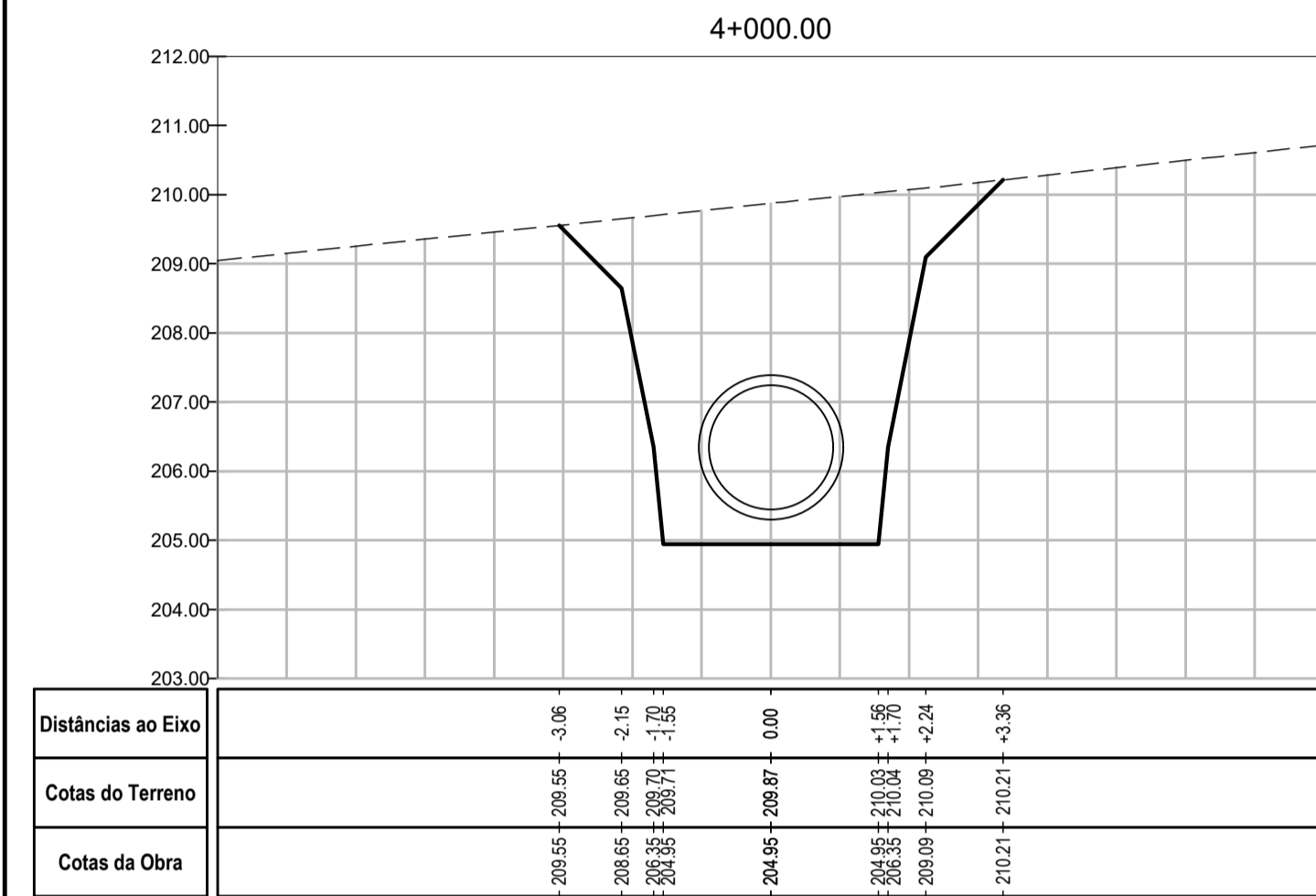
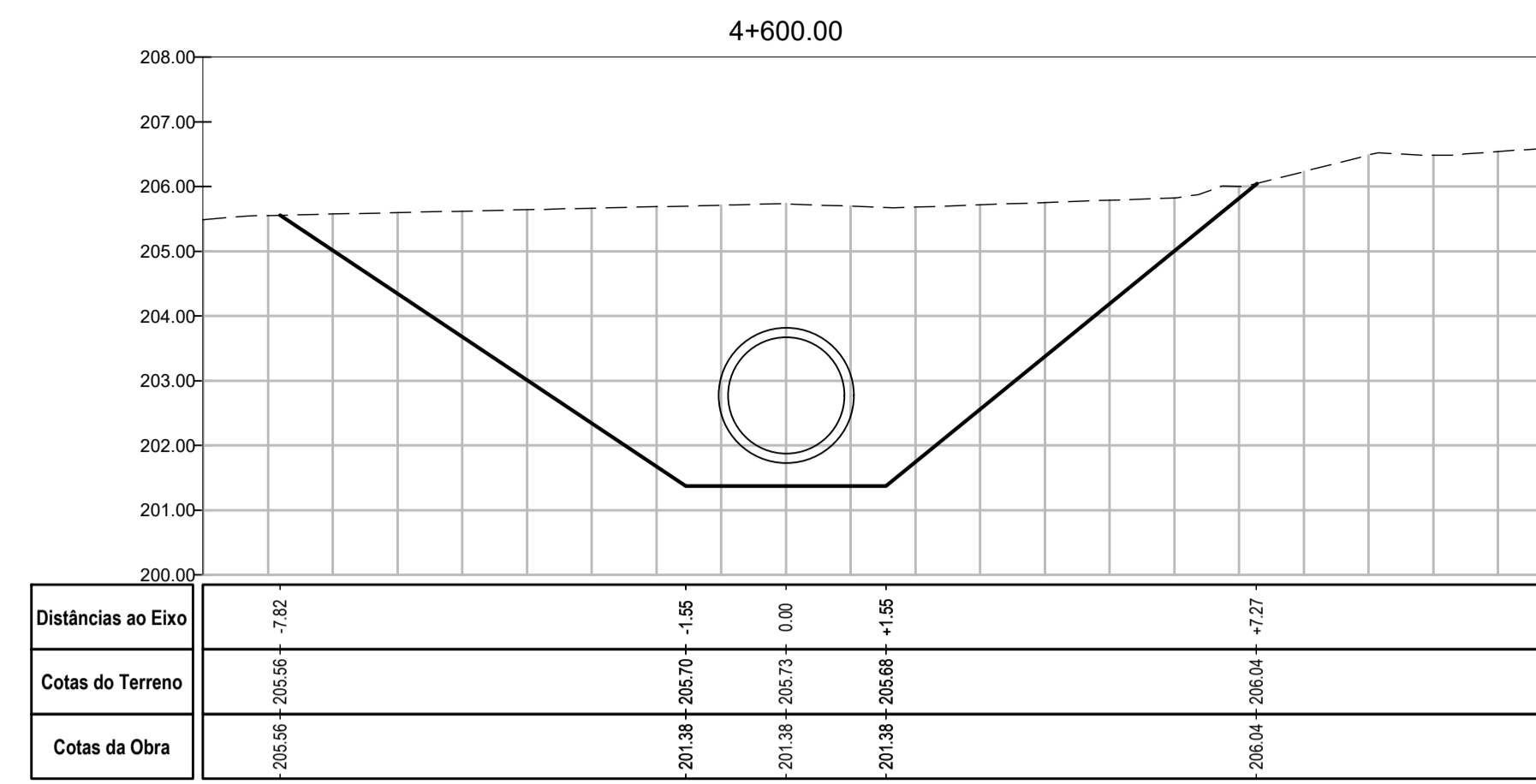
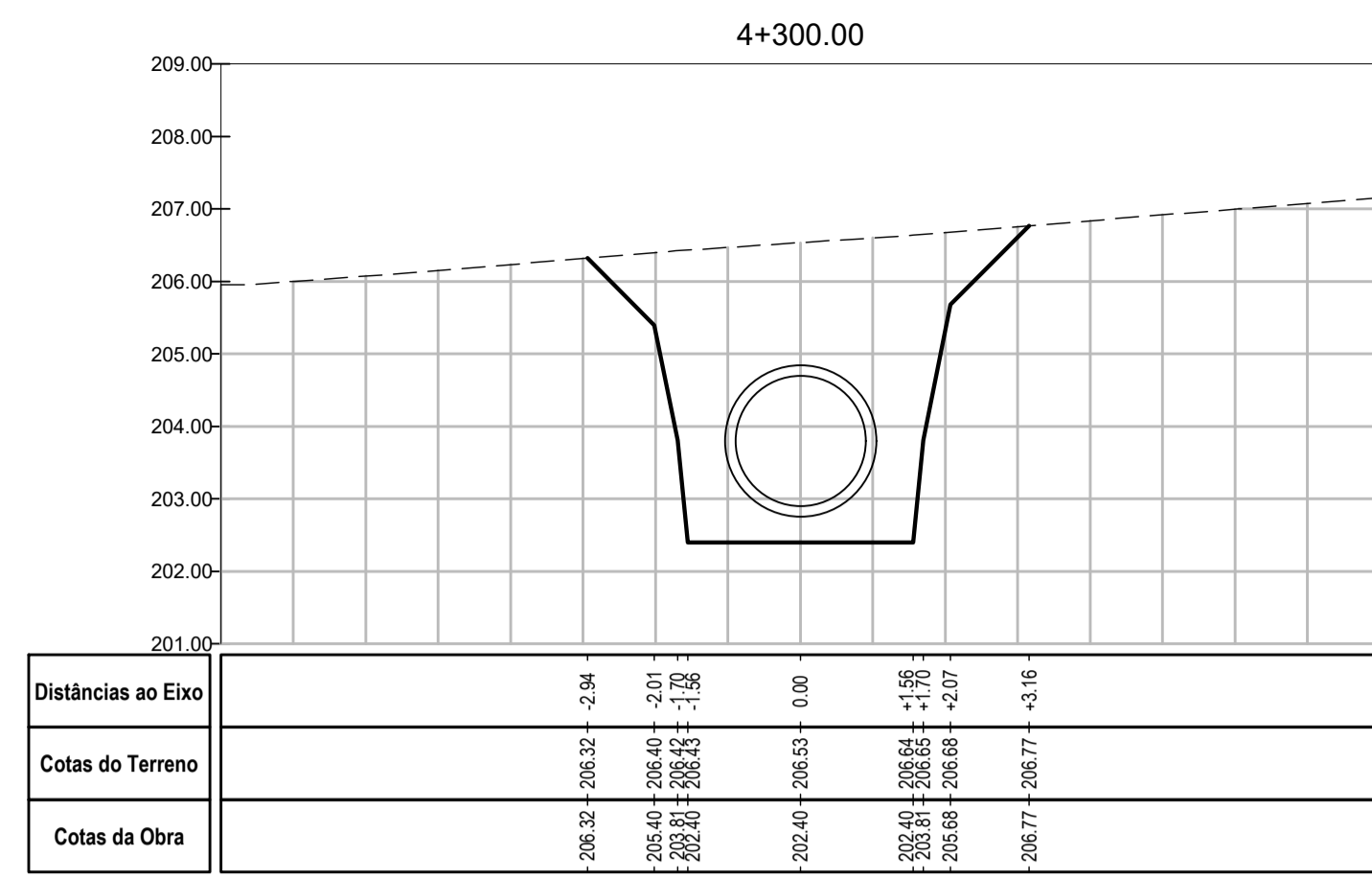
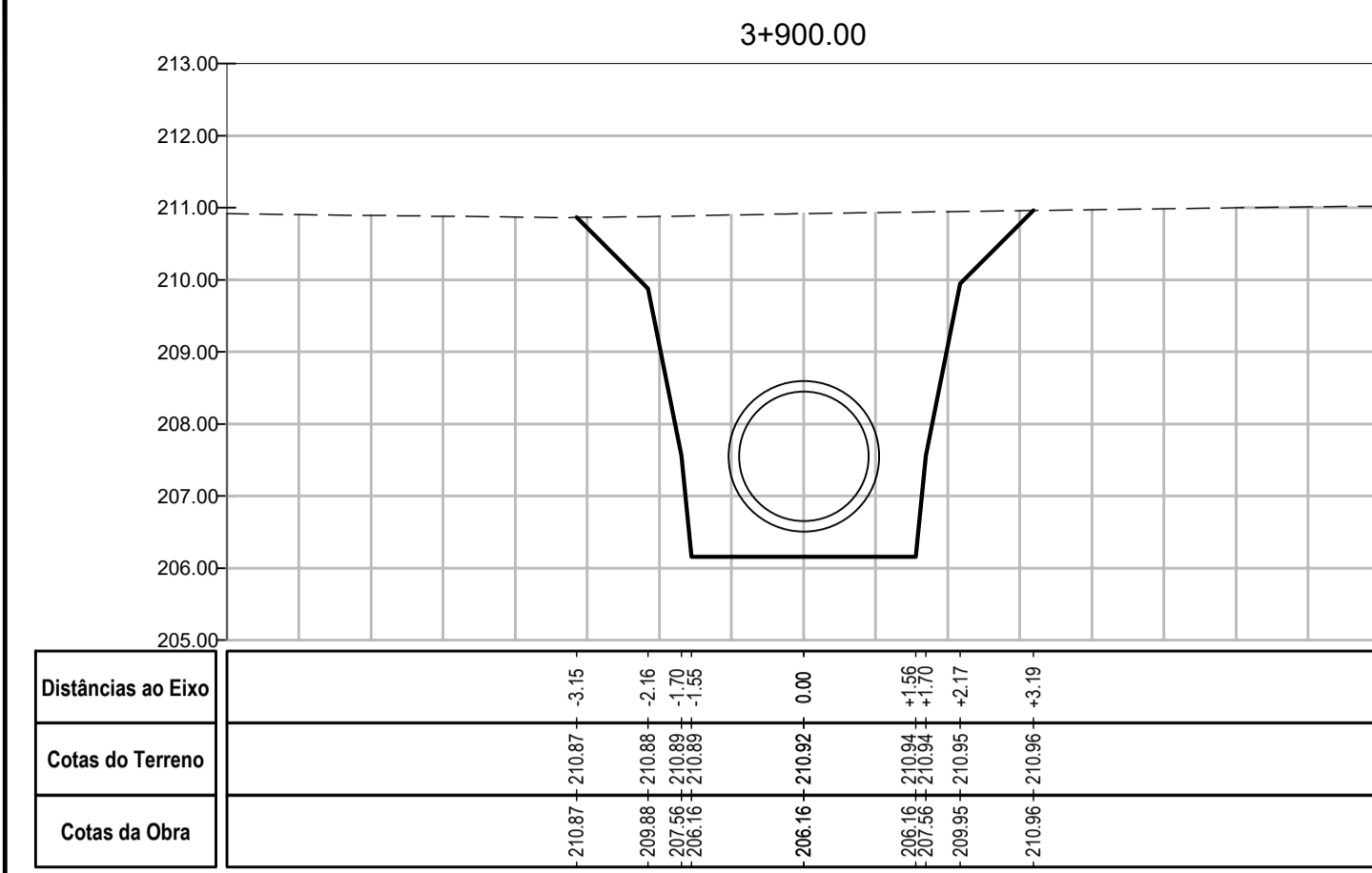
2	Revisão geral	CP	SA	Mar 2024
1	Revisão geral	CP	SA	Jun 2023
Designação		Desenhou	Aprovou	Data
PROJETO DE EXECUÇÃO				
Projecto	Desenho	Aprovou	Data	
S. Azevedo	Mário Monteiro	Sofia Azevedo	Janeiro 2023	
Código do Ficheiro:	Contrato:	Escalas	1:100	
C871-ADU-FE-004-R2	C871			

DGADR	
DIREÇÃO-GERAL DE AGRICULTURA E DESENVOLVIMENTO RURAL	
PROJETO DE EXECUÇÃO DE INFRAESTRUTURAS DE REGADIO DO	
APROVEITAMENTO HIDROAGRÍCOLA DO CRATO	
CONDUTA ELEVATÓRIA	
PERFIS TRANSVERSAIS	
(Folha 2/5)	



2	Revisão geral	CP	SA	Mar 2024	
1	Revisão geral	CP	SA	Jun 2023	
Revisão		Designação	Desenhou	Aprovou	Data
Fase					
PROJECTO DE EXECUÇÃO					
Projecto	S. Azevedo	Desenhou	Mário Monteiro	Aprovou	Sotha Azevedo
Código do Ficheiro	C871-ADU-FE-004-R2	Contracto	C871	Escalas	1:100

DIREÇÃO-GERAL DE AGRICULTURA E DESENVOLVIMENTO RURAL	
PROJETO DE EXECUÇÃO DE INFRAESTRUTURAS DE REGADIO DO APROVEITAMENTO HIDROAGRÍCOLA DO CRATO	
CONDUTA ELEVATÓRIA PERPIS TRANSVERSAIS (Folha 3/5)	




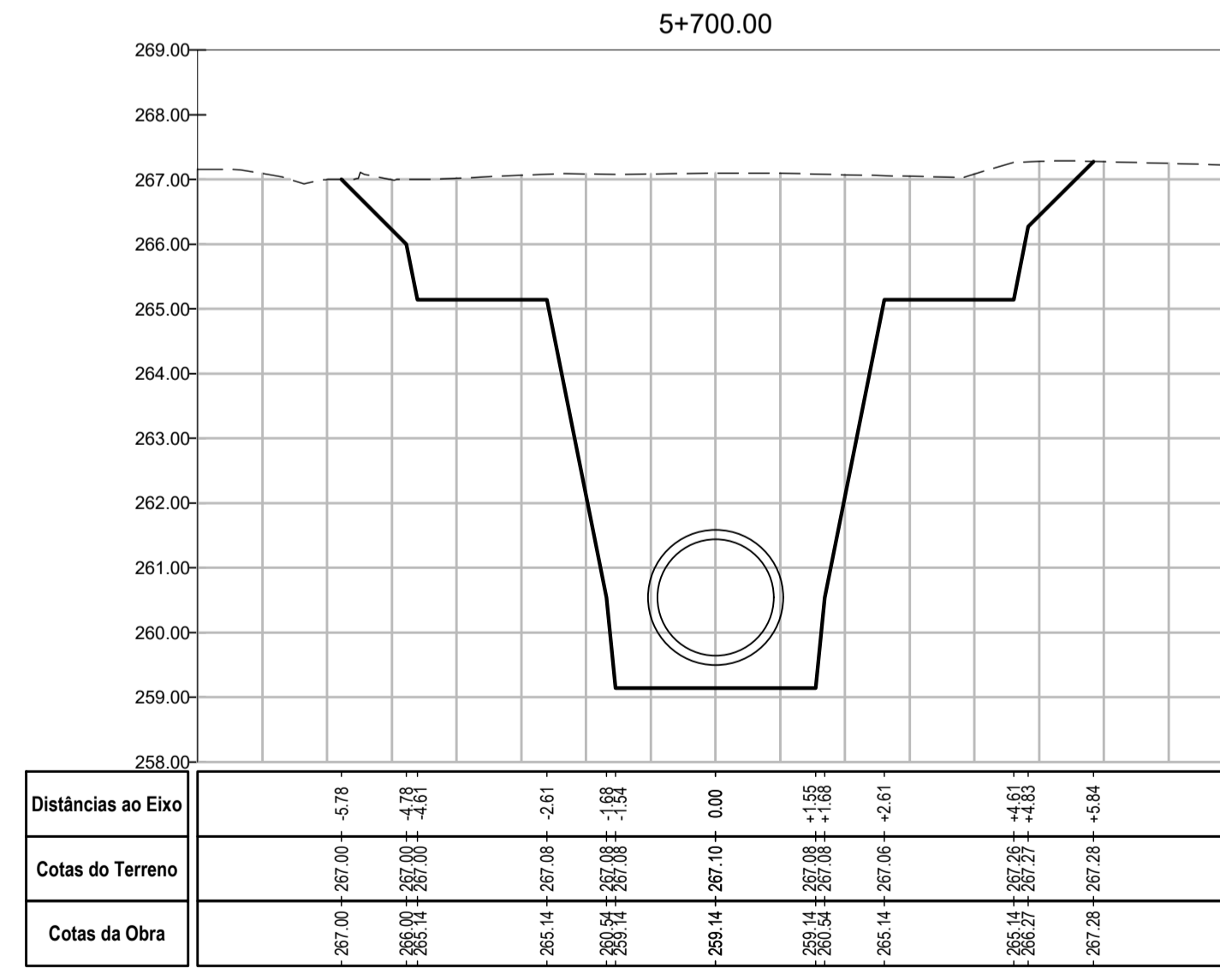
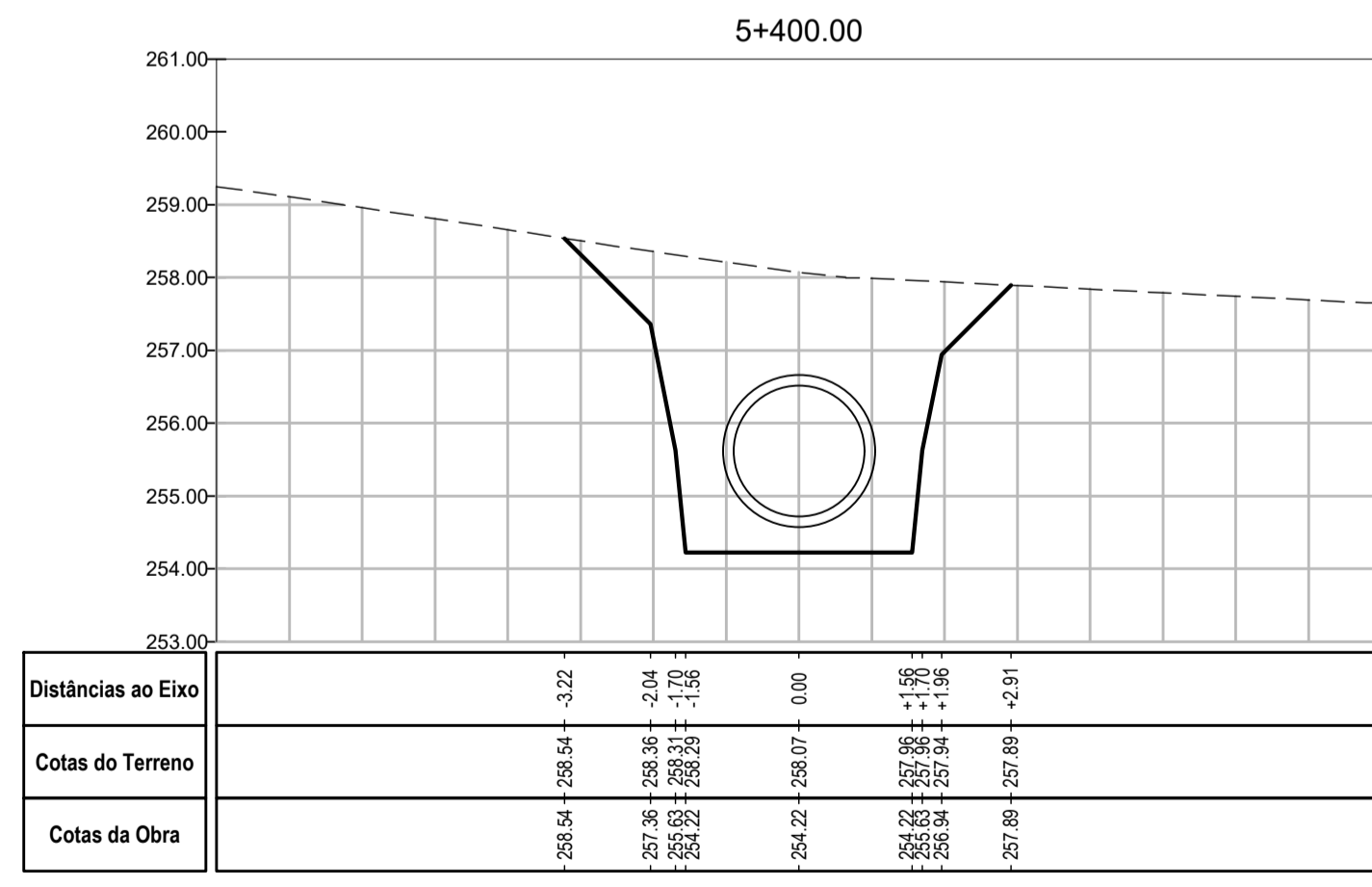
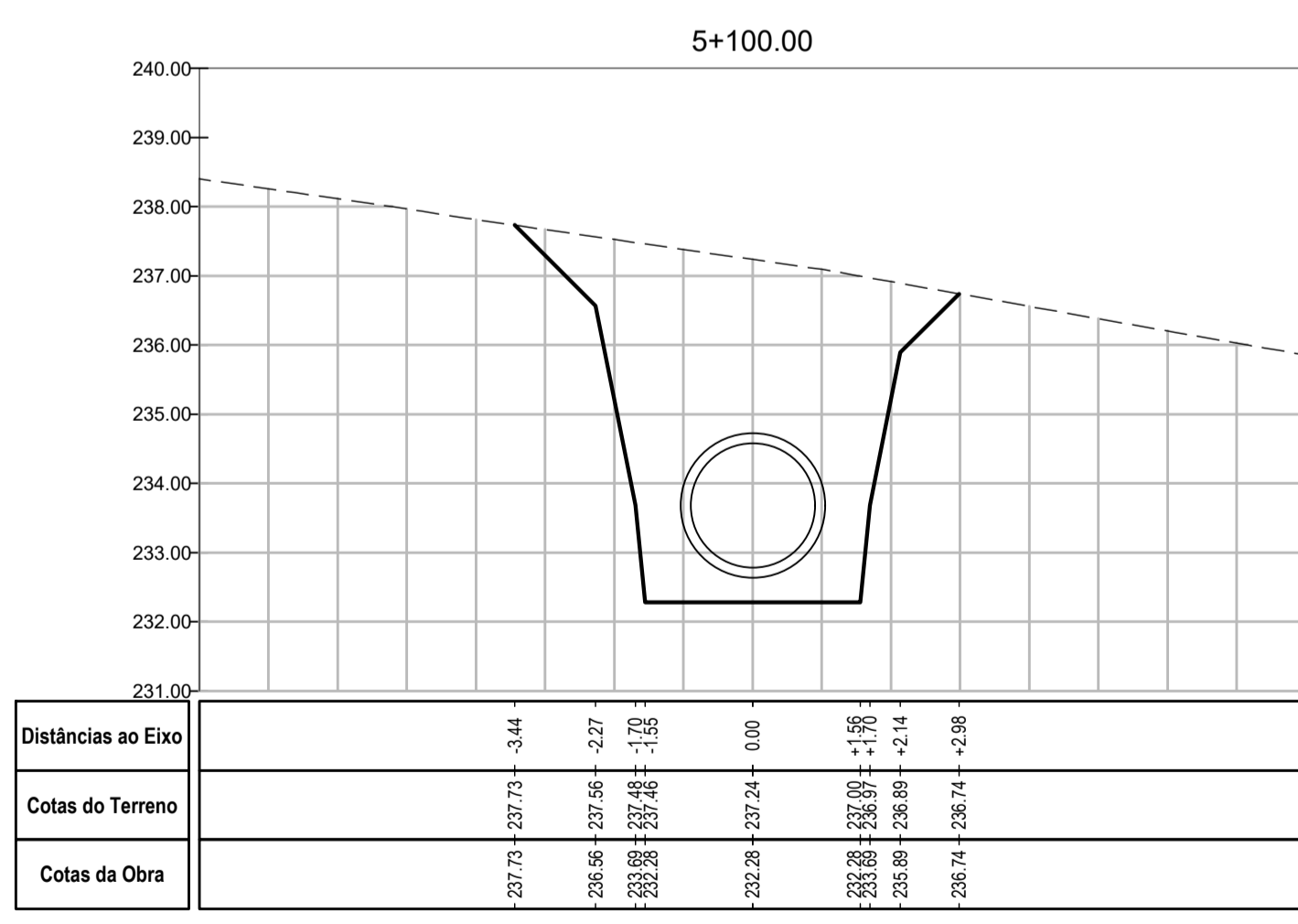
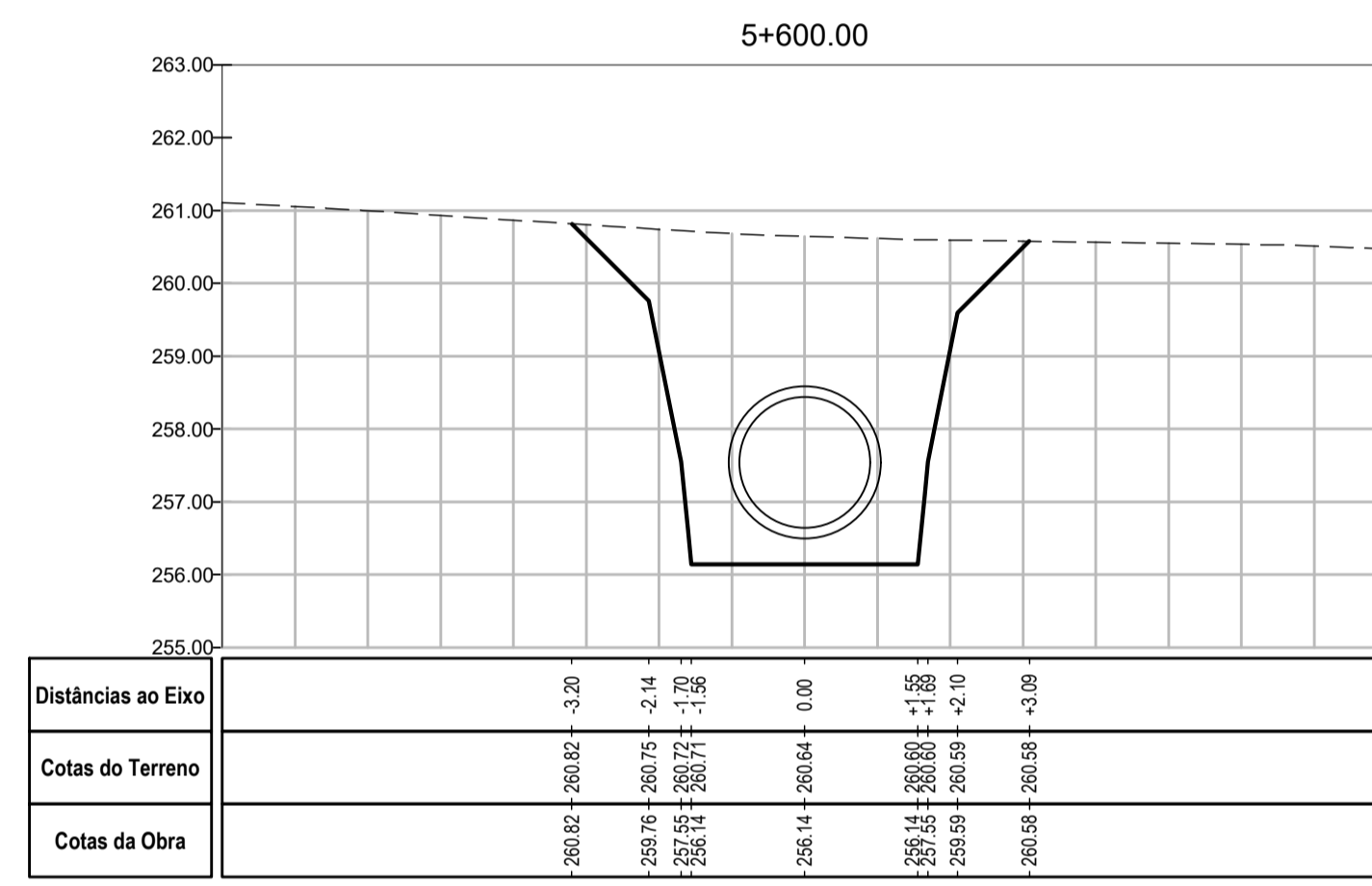
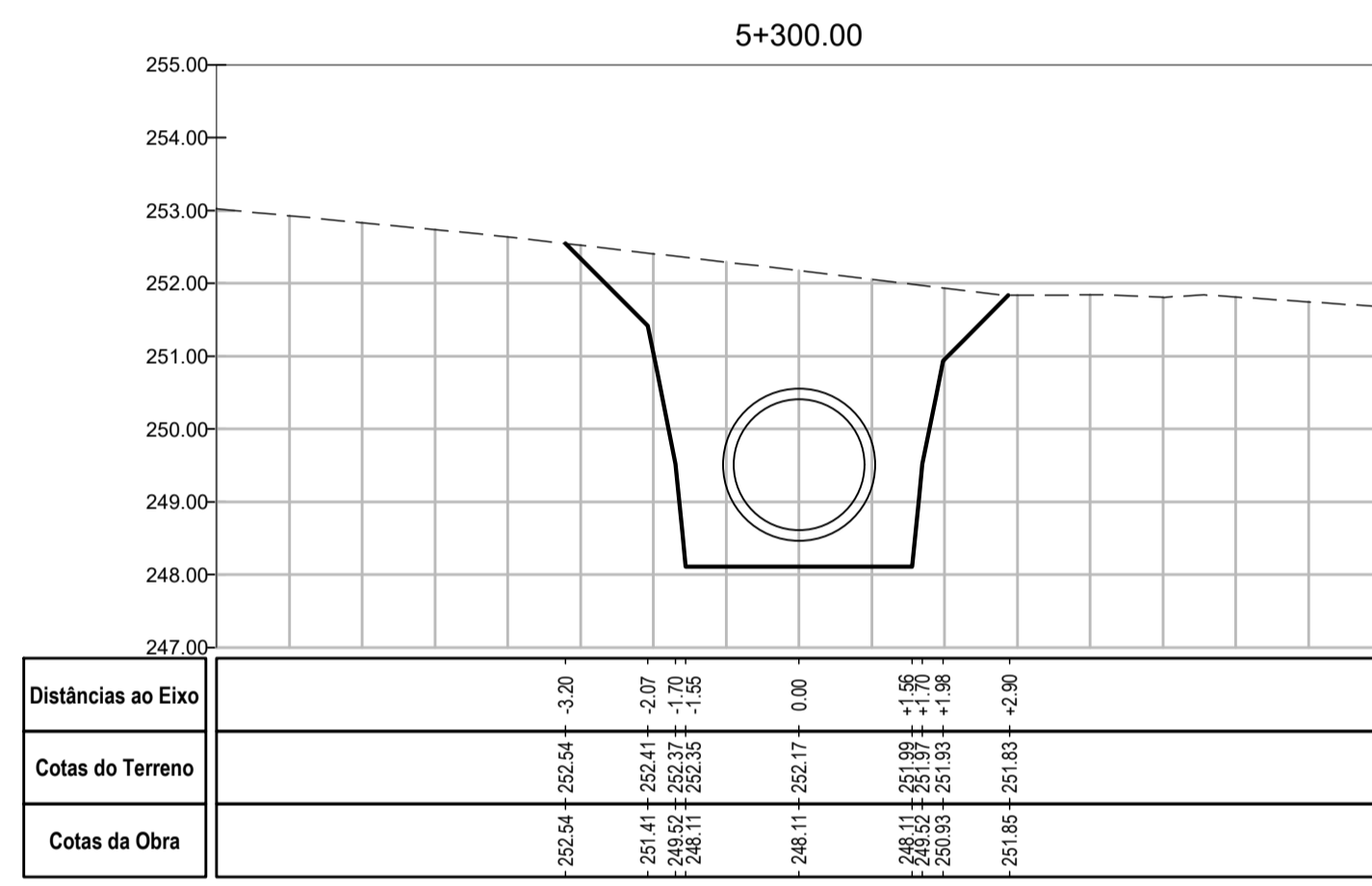
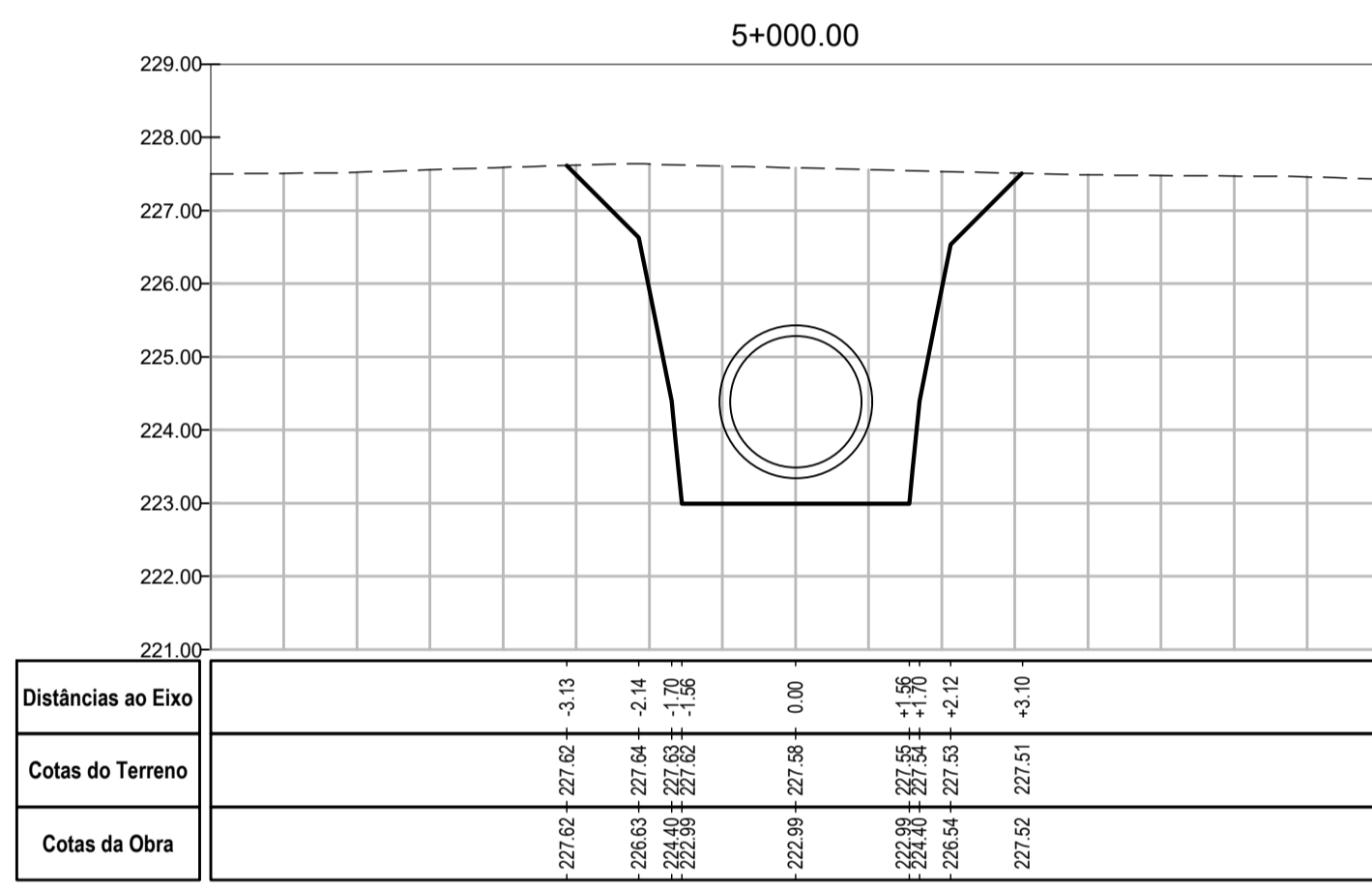
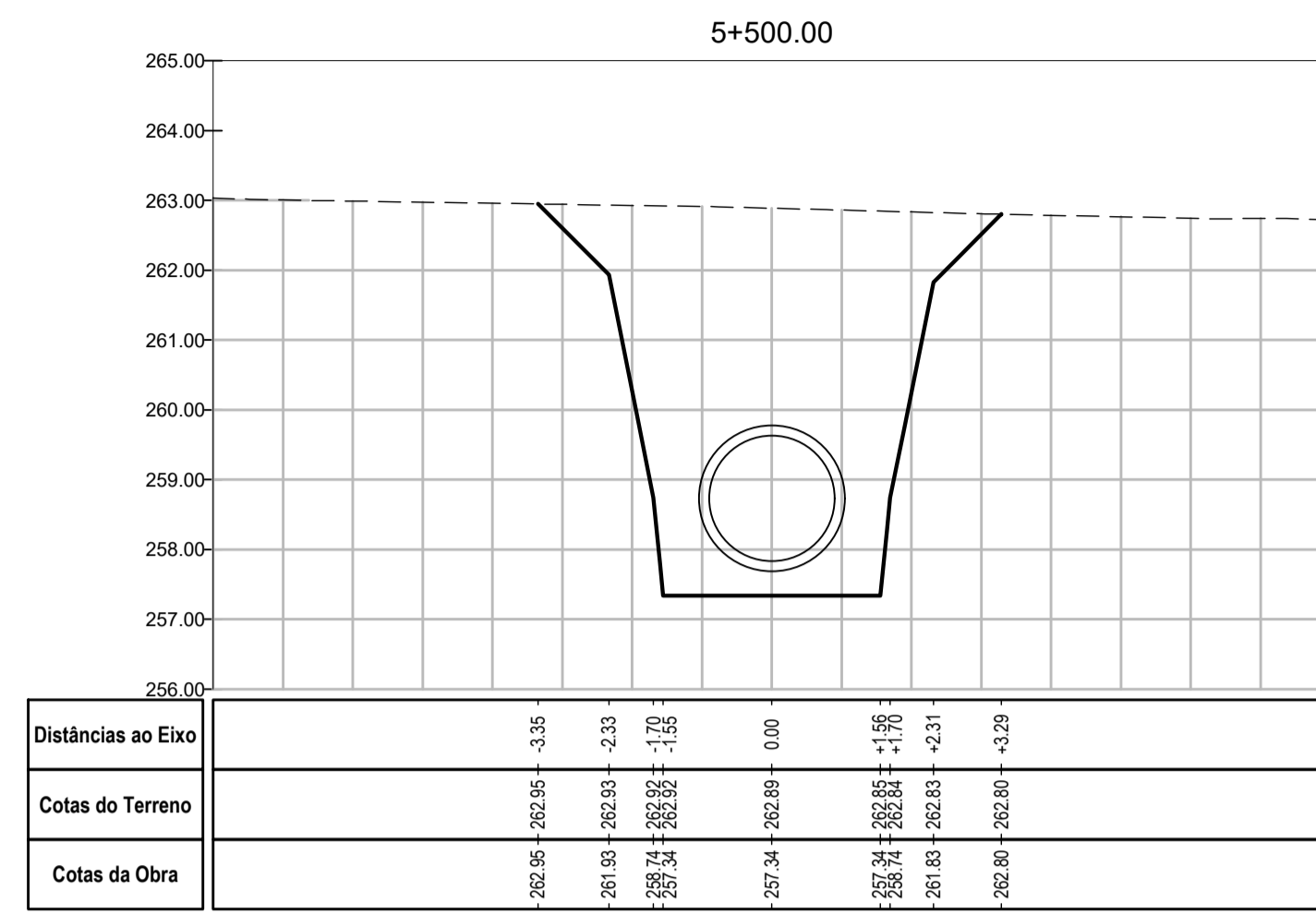
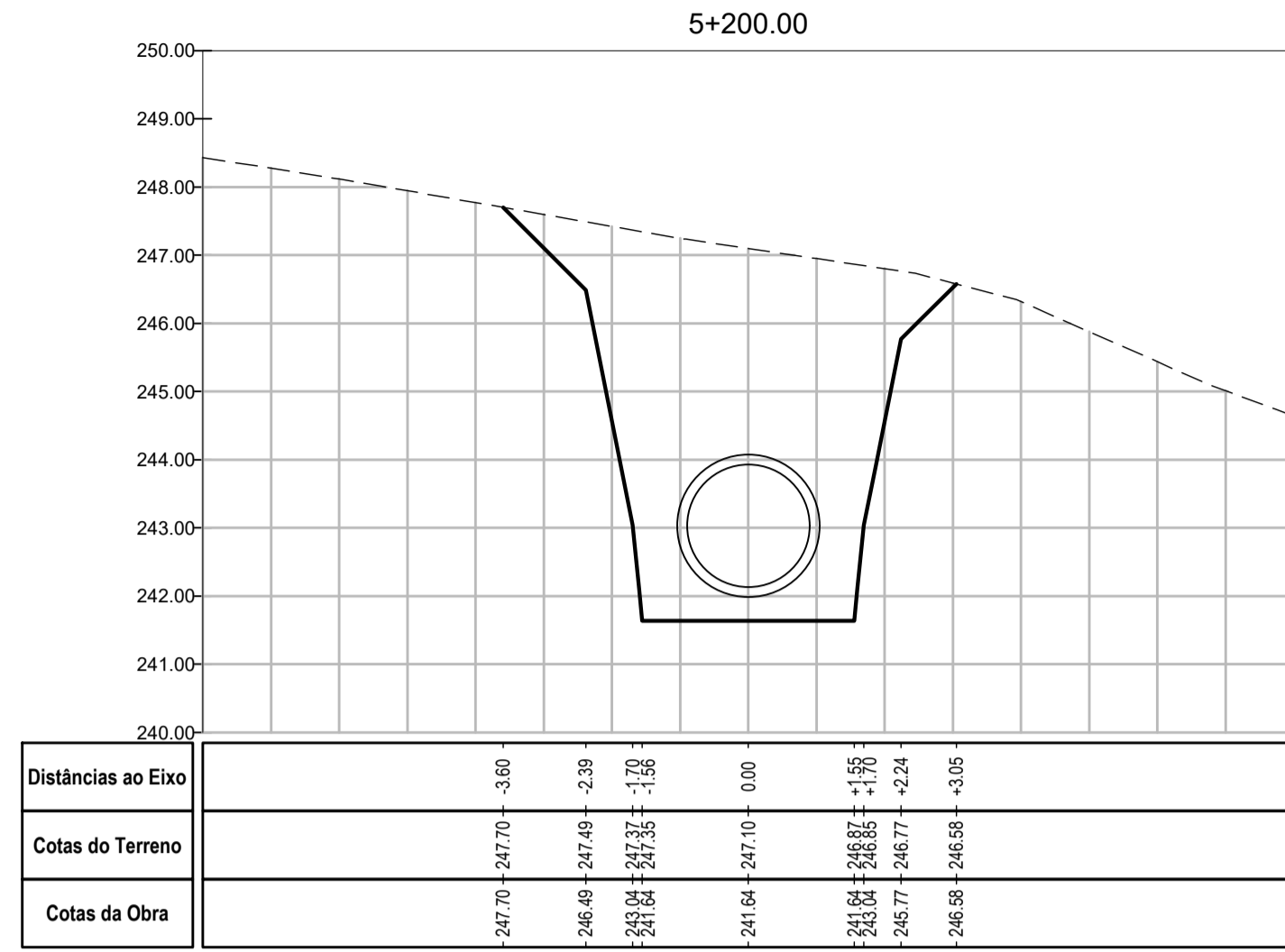
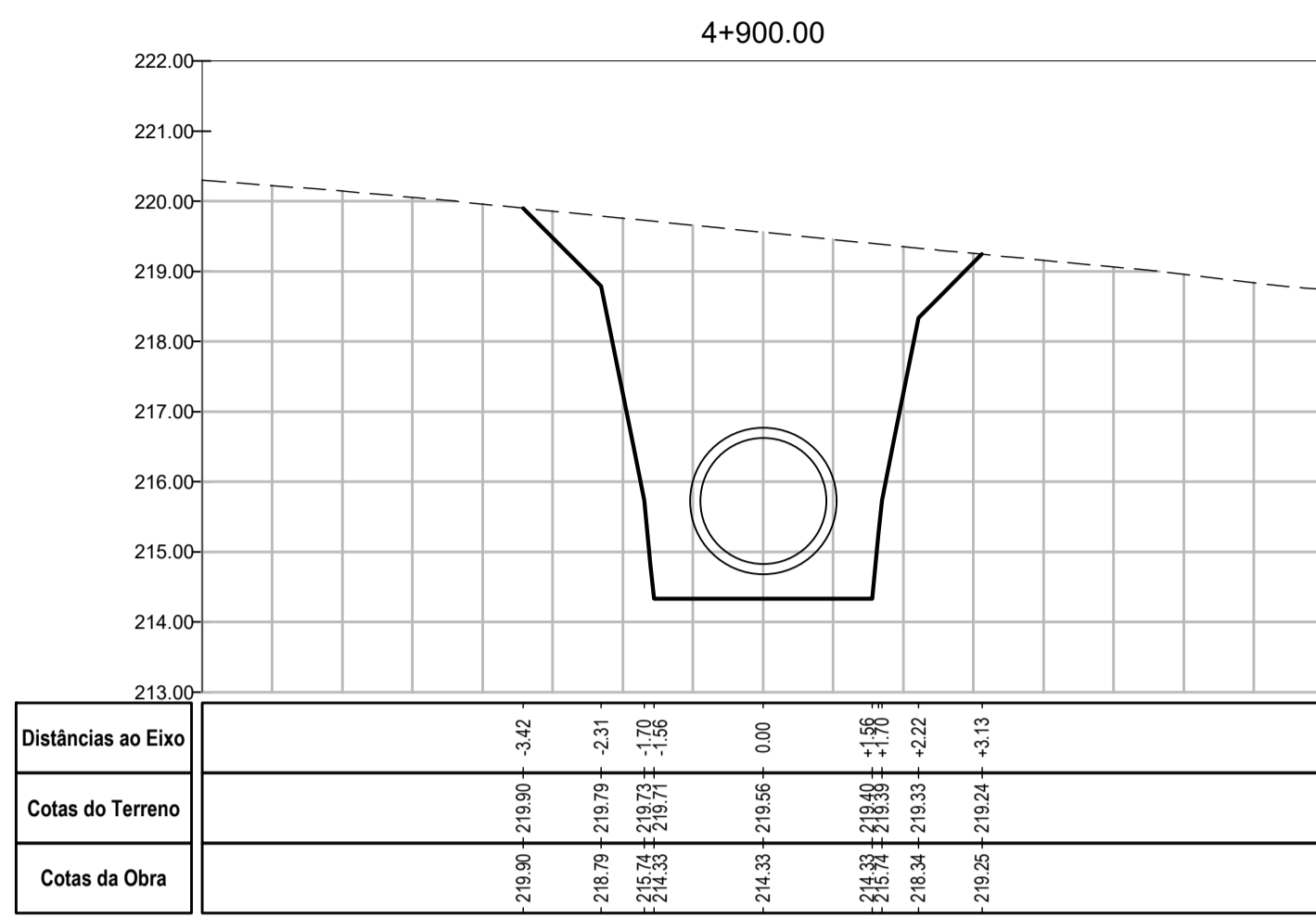
2	Revisão geral	CP	SA	Mar 2024	
1	Revisão geral	CP	SA	Jun 2023	
Fase		Designação	Desenhou	Aprovou	Data
PROJETO DE EXECUÇÃO					
Projecto	S. Azevedo	Desenhou	Mário Monteiro	Aprovou	Sofia Azevedo
Projecto	Ricardo Serrano	Desenhou	Mário Monteiro	Aprovou	Sofia Azevedo
Código do Ficheiro:	C871-ADU-PE-004-R2	Contrato:	C871	Escala:	1:100

DGADR
DIREÇÃO-GERAL DE AGRICULTURA E DESENVOLVIMENTO RURAL

PROJETO DE EXECUÇÃO DE INFRAESTRUTURAS DE REGADIO DO APROVEITAMENTO HIDROAGRÍCOLA DO CRATO

CONDUTA ELEVATÓRIA
PERFIS TRANSVERSAIS
(Folha 4/5)


 Engenharia e Gestão, Lda.
 Desenho n.º **004** Revisão **2**



2	Revisão geral	CP	SA	Mar 2024
1	Revisão geral	CP	SA	Jun 2023
Revisão	Designação	Desenhou	Aprovou	Data
PROJETO DE EXECUÇÃO				
Projecto	S. Azevedo	Desenhou	Mário Monteiro	Aprovou
Projecto	Ricardo Serrano	Desenhou	Sofia Azevedo	Aprovou
Código do Ficheiro	C871-ADU-PE-004-R2	Contrato	C871	Escalas
				1:100

DGADR	
DIREÇÃO-GERAL DE AGRICULTURA E DESENVOLVIMENTO RURAL	
PROJETO DE EXECUÇÃO DE INFRAESTRUTURAS DE REGADIO DO APROVEITAMENTO HIDROAGRÍCOLA DO CRATO	
CONDUTA ELEVATÓRIA PERFIS TRANSVERSAIS (Folha 5/5)	

Campos d'Água
Engenharia e Gestão, Lda.

Desenho n.º **004** Revisão **2**