

5

4

3

2

1

D = Ø480mm P/ CVT 1000 E 1500 SECO

D = Ø600mm P/ CVT 2000 SECO

H

H

G

G

F

F

E

E

D

D

C

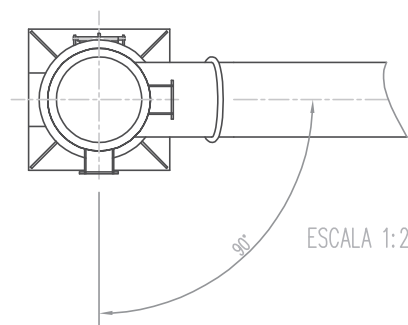
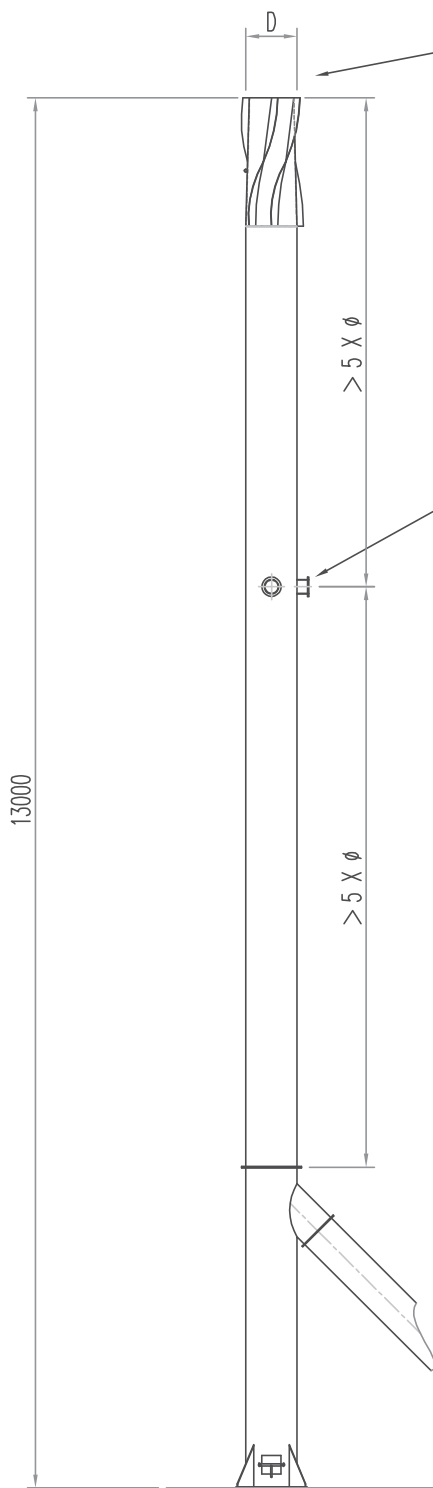
C

B

B

A

A



Este Desenho é propriedade da Ventil — Serralharia
Mecânica, Lda. Não pode ser copiado ou criado a terceiros
sem a autorização escrita. Todos os direitos (Projecto,
desenvolvimento, alterações, etc) estão reservados à Ventil.

CLIENTE:

Notas :

TOLERÂNCIAS NÃO INDICADAS	FUNÇÃO	DATA	RÚBRICA
(∇∇∇)	Desenhou	07-01-2011	
(∇∇)	Alterou		
(∇)	Verificou		



Apartado 27
3834-909 Ilhavo Codex
Tel. +351-234-325085
Fax. +351-234-325086
www.ventil.pt



TOLERÂNCIA GERAL DO DESENHO	
DE MONTAGEM	
ESCALA GERAL DESENHO	1/50

CALDEIRA
CHAMINÉS E TOMAS

