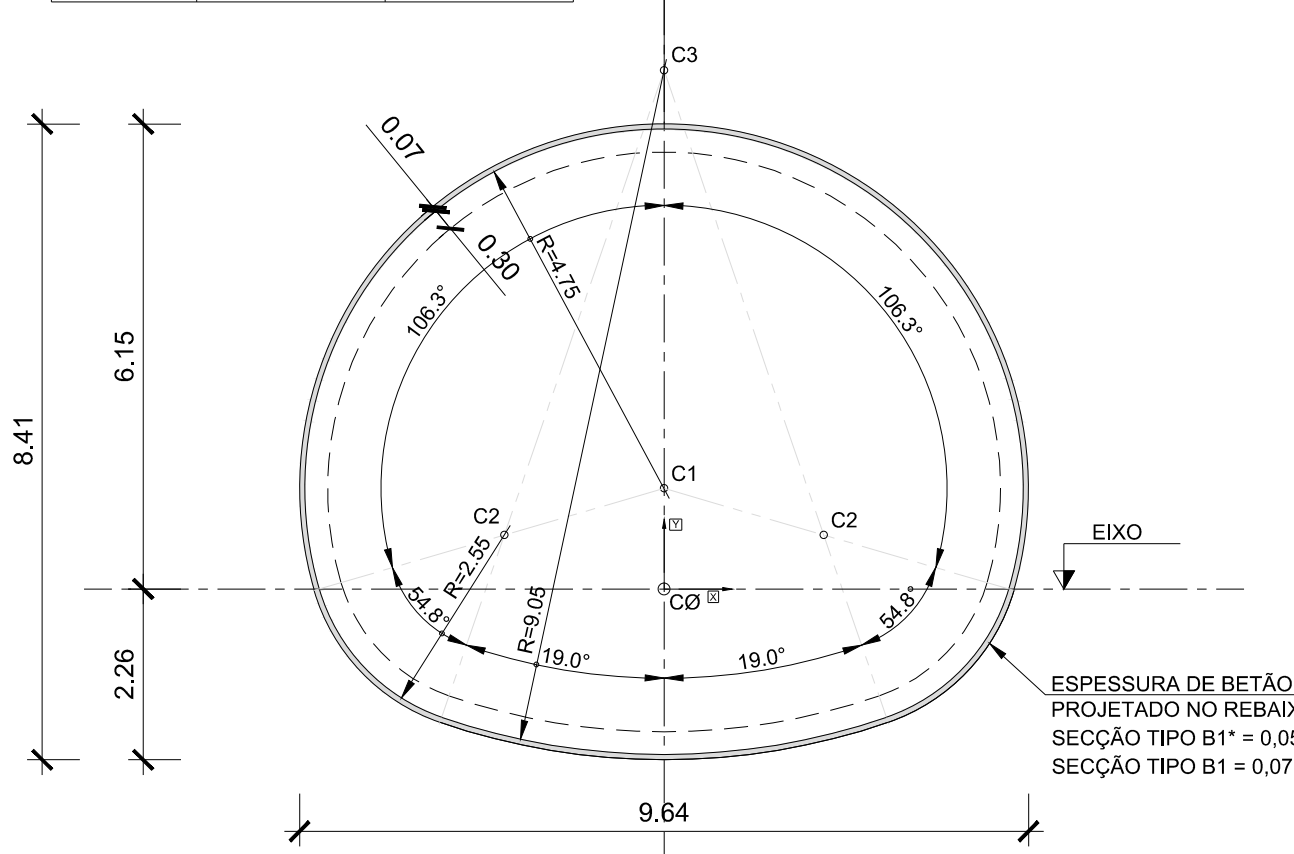
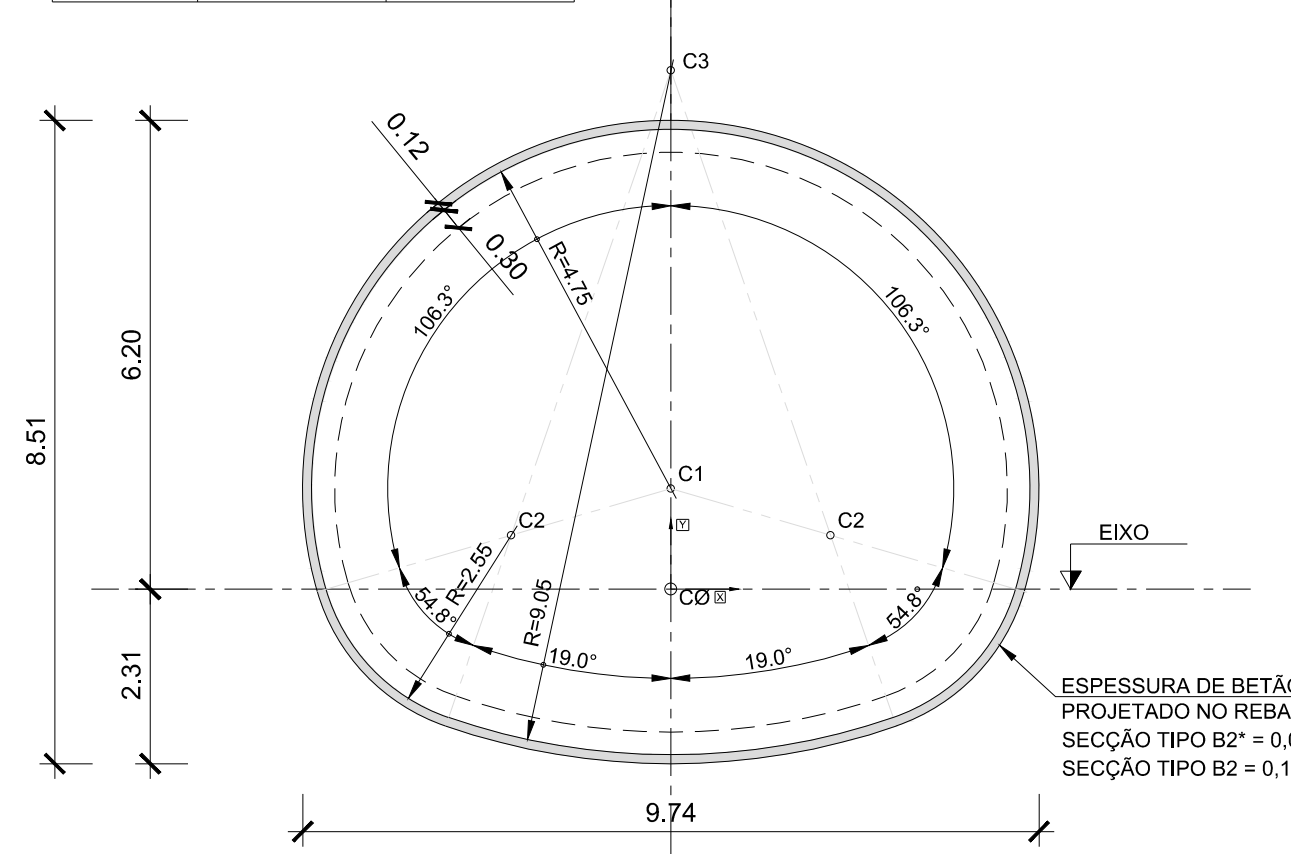


PONTO	COORDENADAS (m)	
	X	Y
C0	0	0
C1	0	1,33
C2	±2,11	0,71
C3	0	6,86



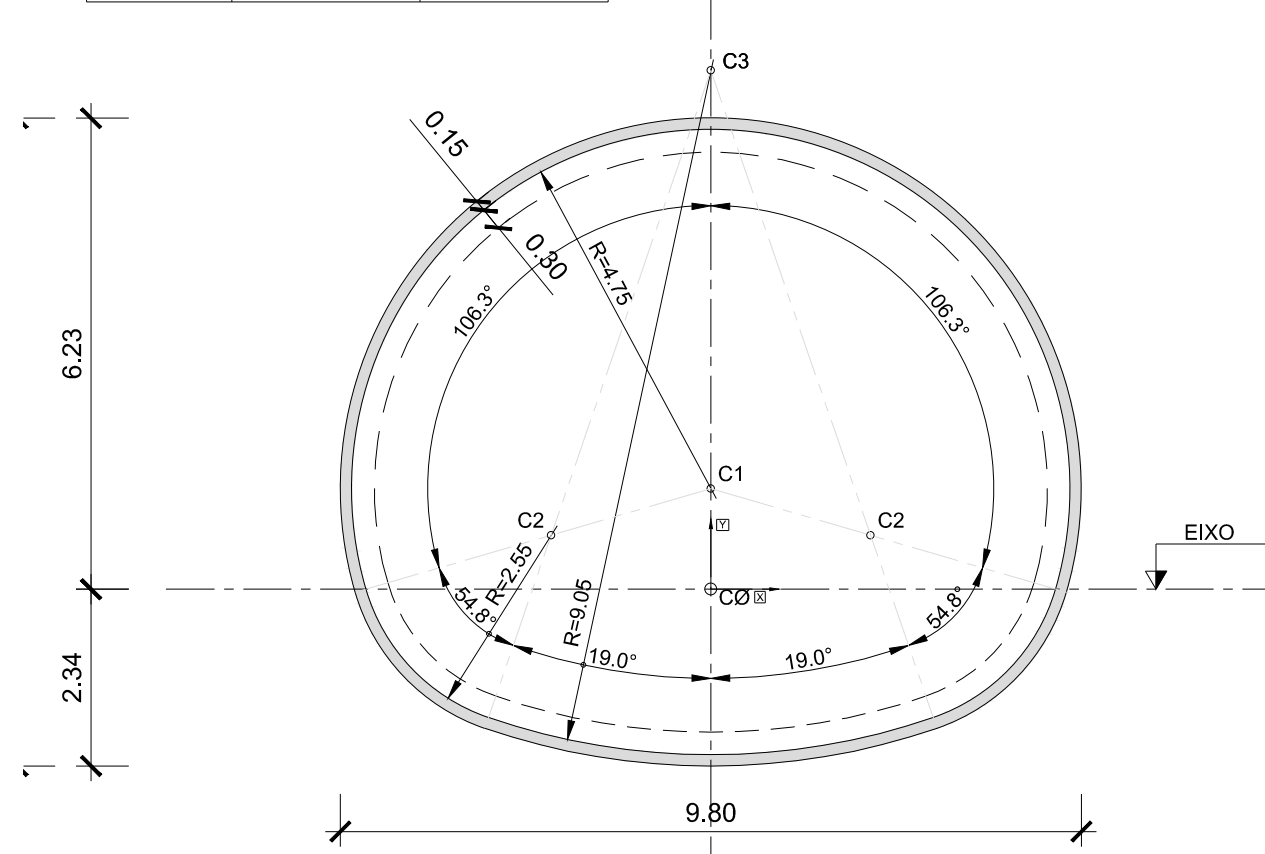
DEFINIÇÃO GEOMÉTRICA SECÇÃO TV-B1 E TV-B1*
ESC. 1:100

PONTO	COORDENADAS (m)	
	X	Y
C0	0	0
C1	0	1,33
C2	±2,11	0,71
C3	0	6,86



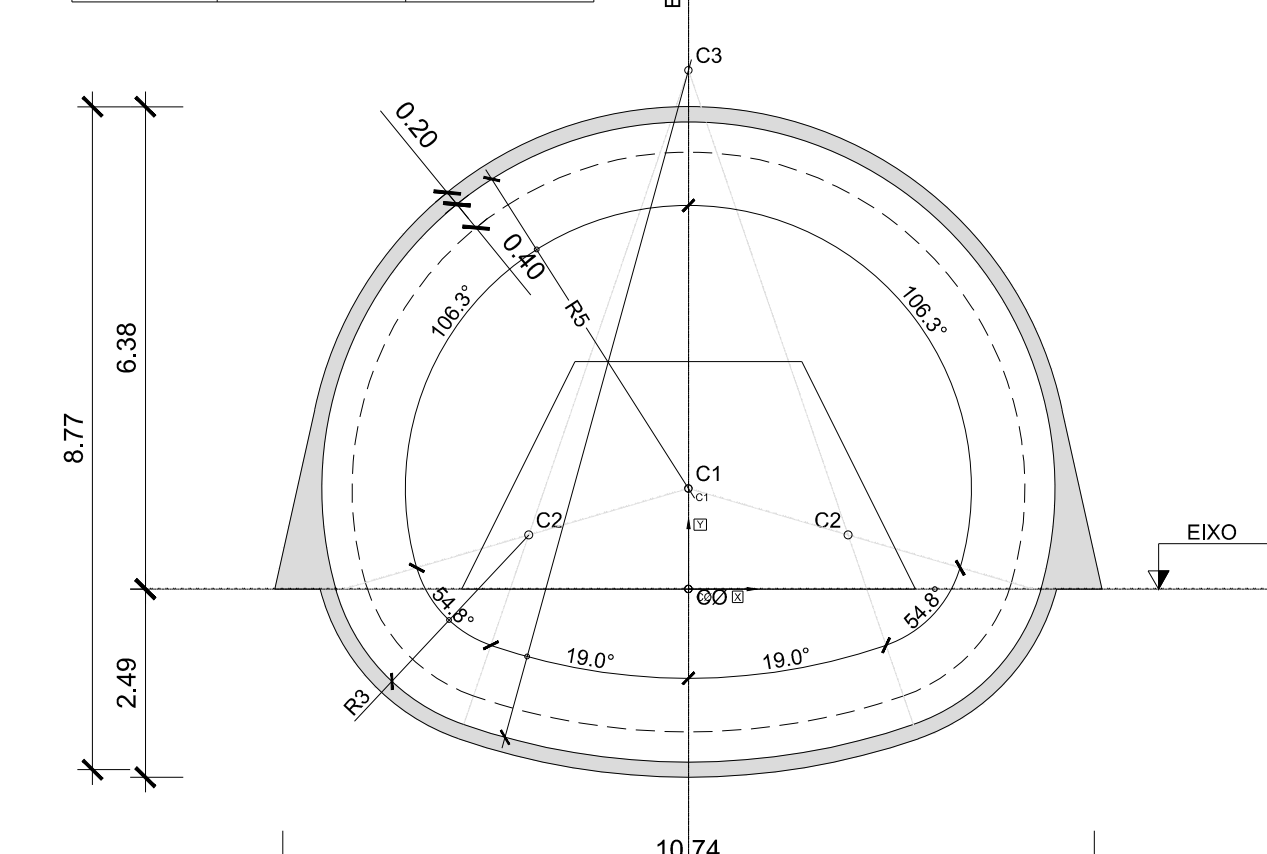
DEFINIÇÃO GEOMÉTRICA SECÇÃO TV-B2 E TV-B2*
ESC. 1:100

PONTO	COORDENADAS (m)	
	X	Y
C0	0	0
C1	0	1,33
C2	±2,11	0,71
C3	0	6,86

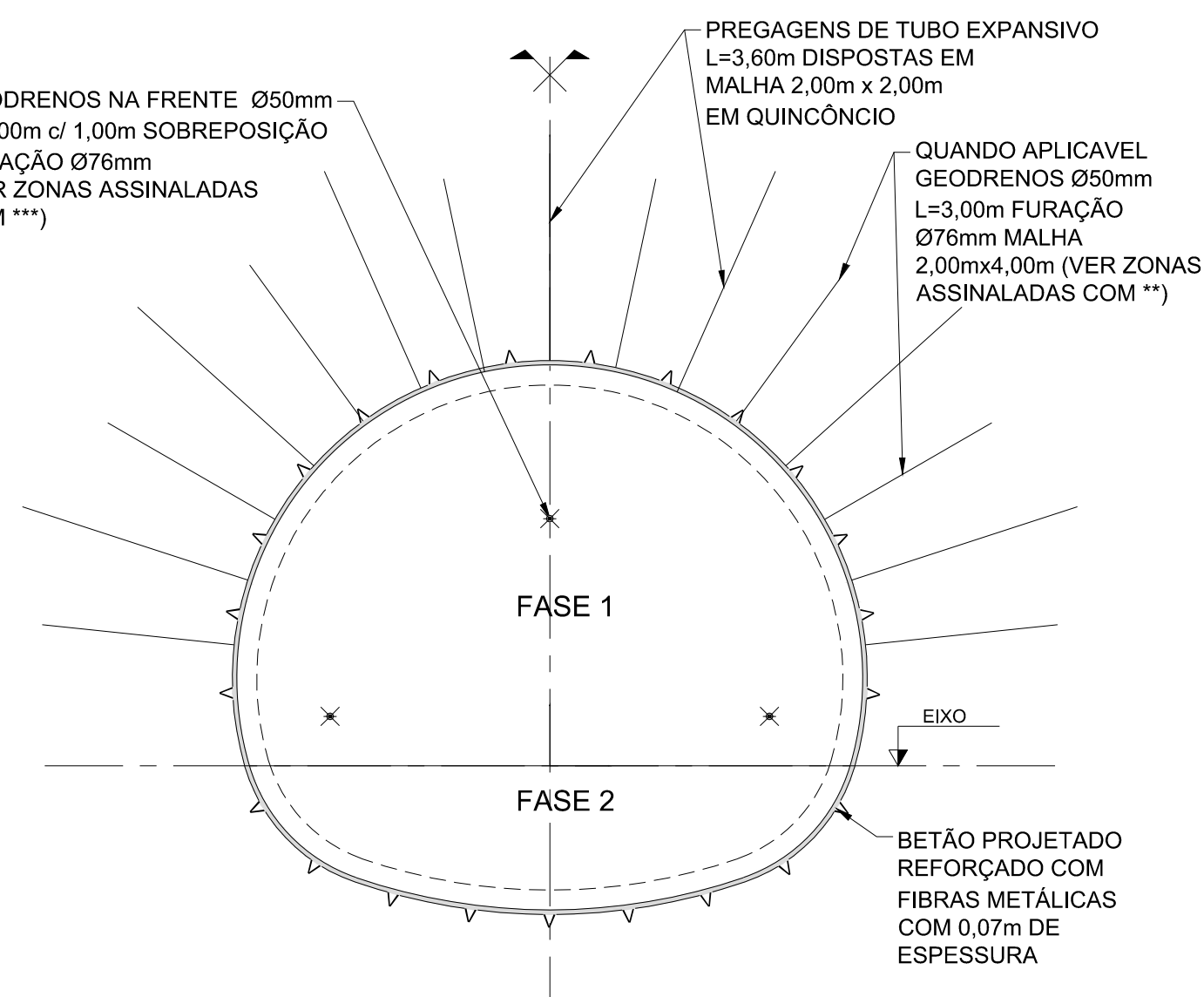


DEFINIÇÃO GEOMÉTRICA SECÇÃO TV-C1
ESC. 1:100

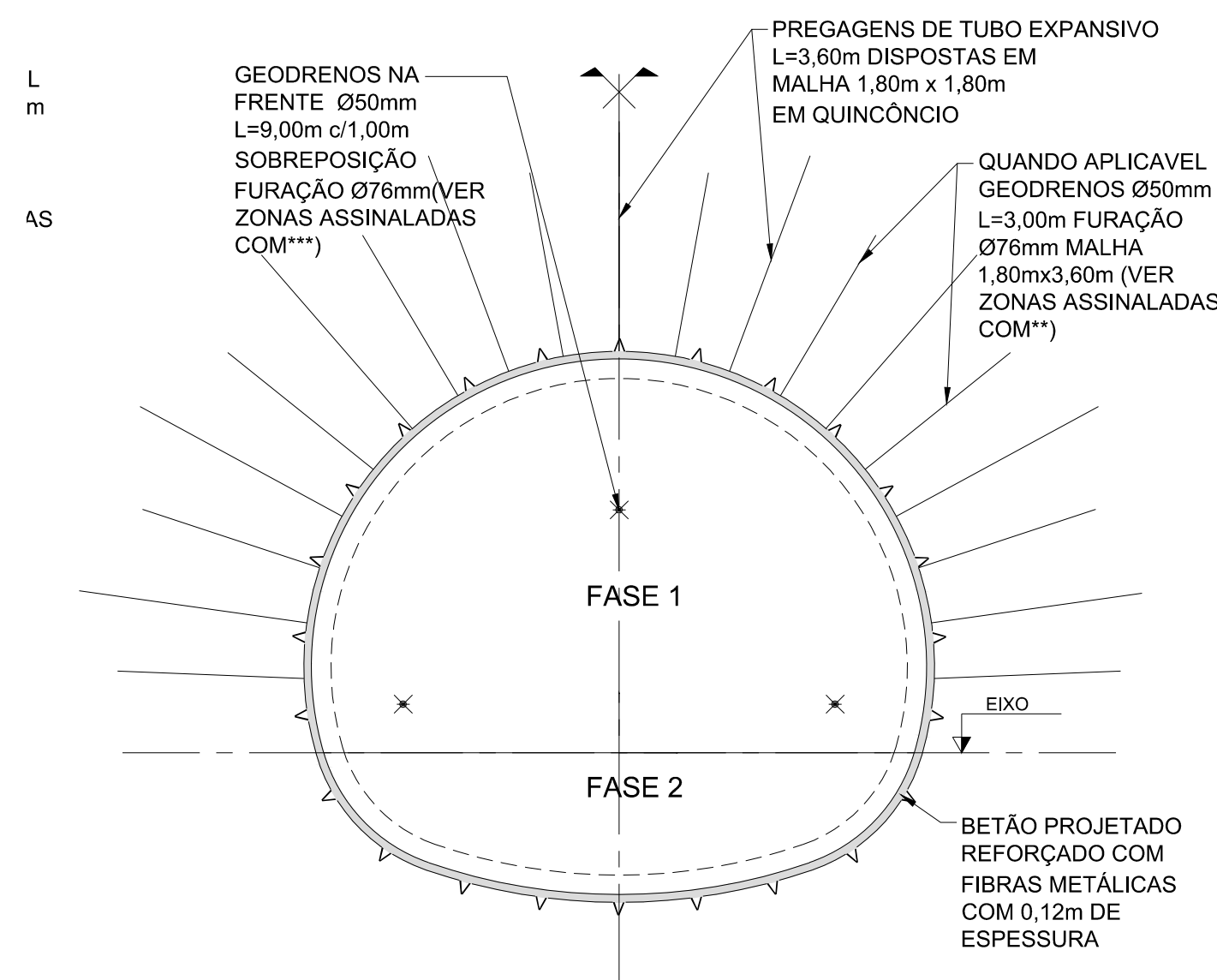
PONTO	COORDENADAS (m)	
	X	Y
C0	0	0
C1	0	1,33
C2	±2,11	0,71
C3	0	6,86



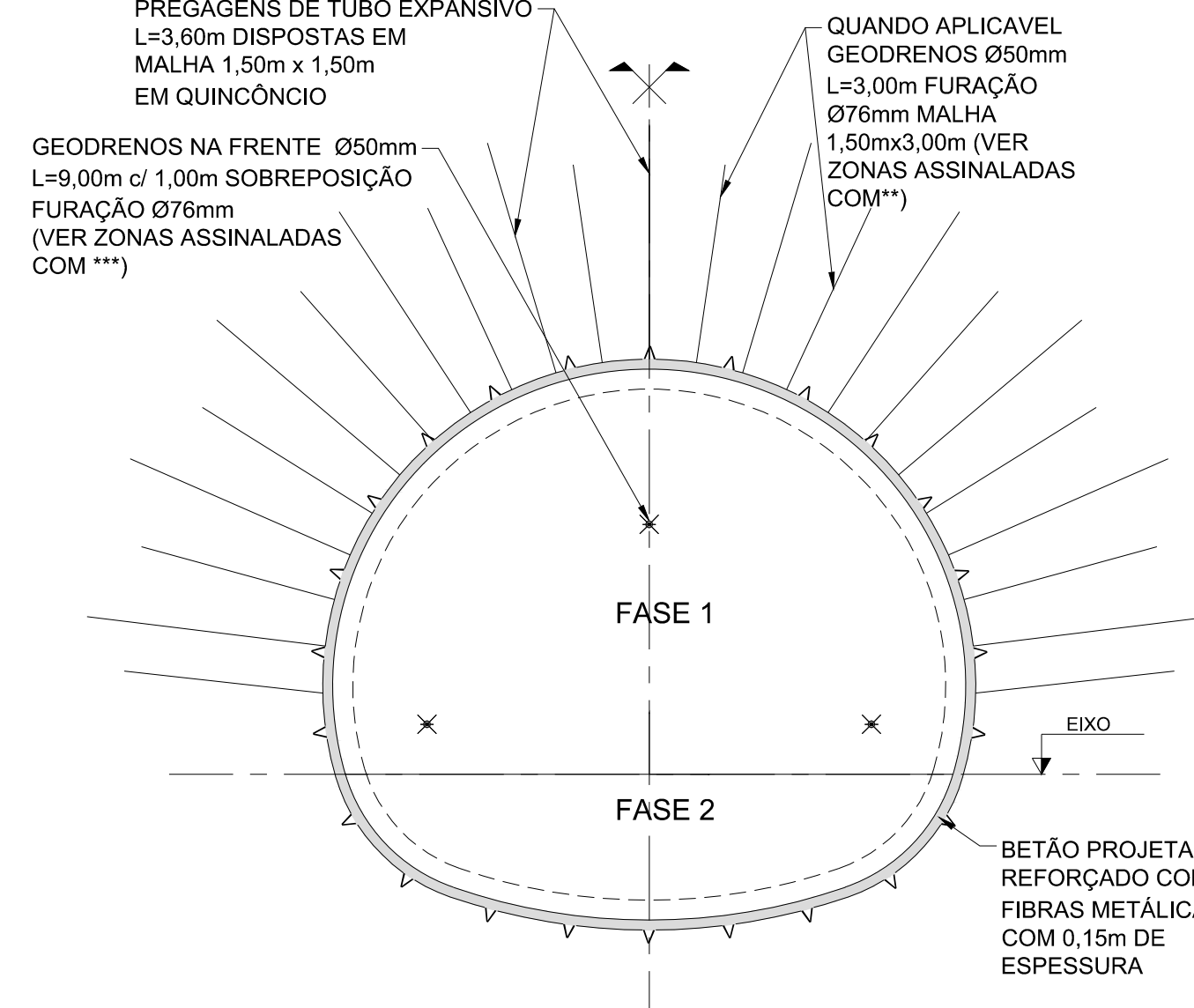
DEFINIÇÃO GEOMÉTRICA SECÇÃO TV-D
ESC. 1:100



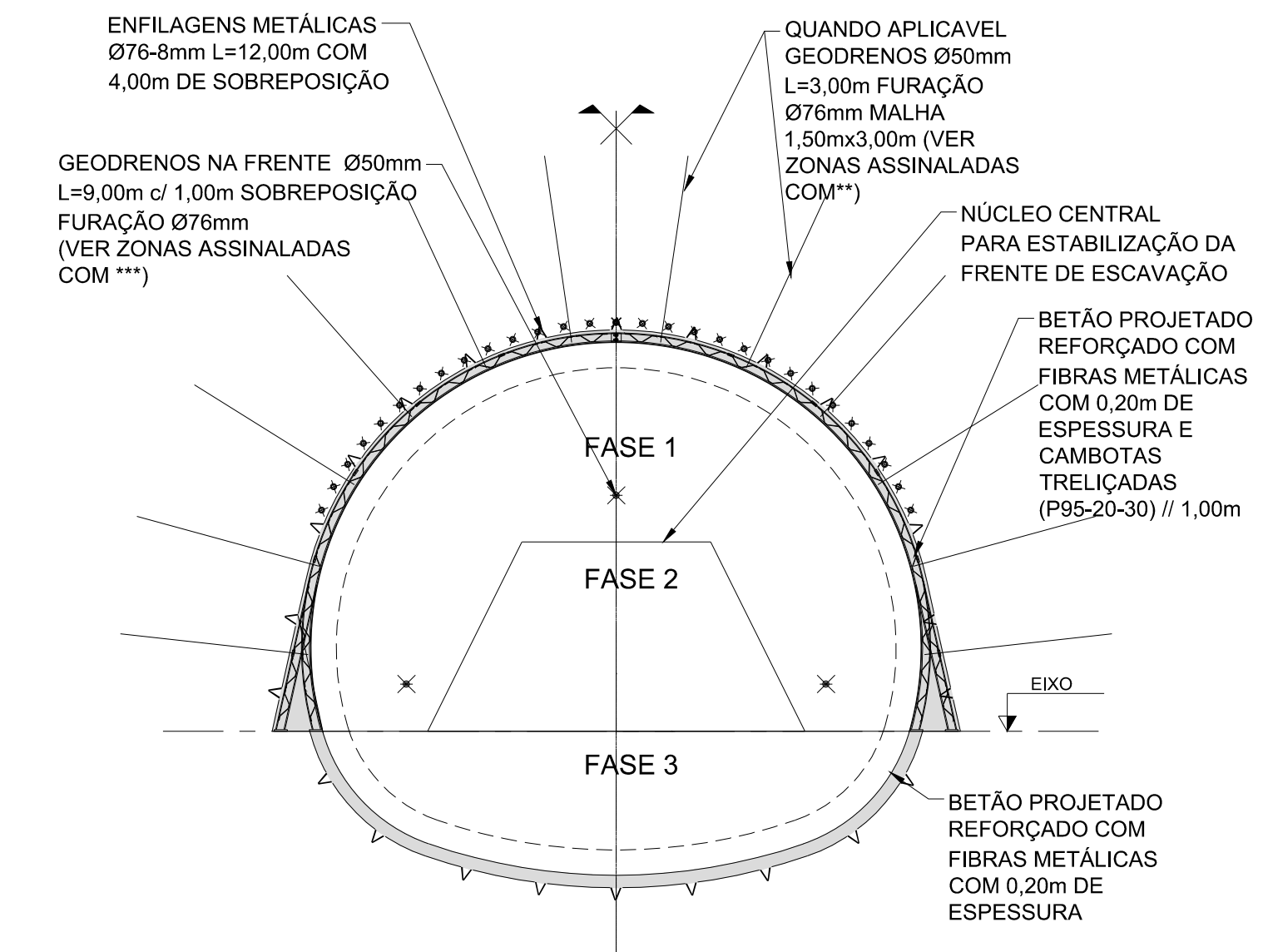
DEFINIÇÃO DO SUPORTE PRIMÁRIO SECÇÃO TV-B1
ESC. 1:100



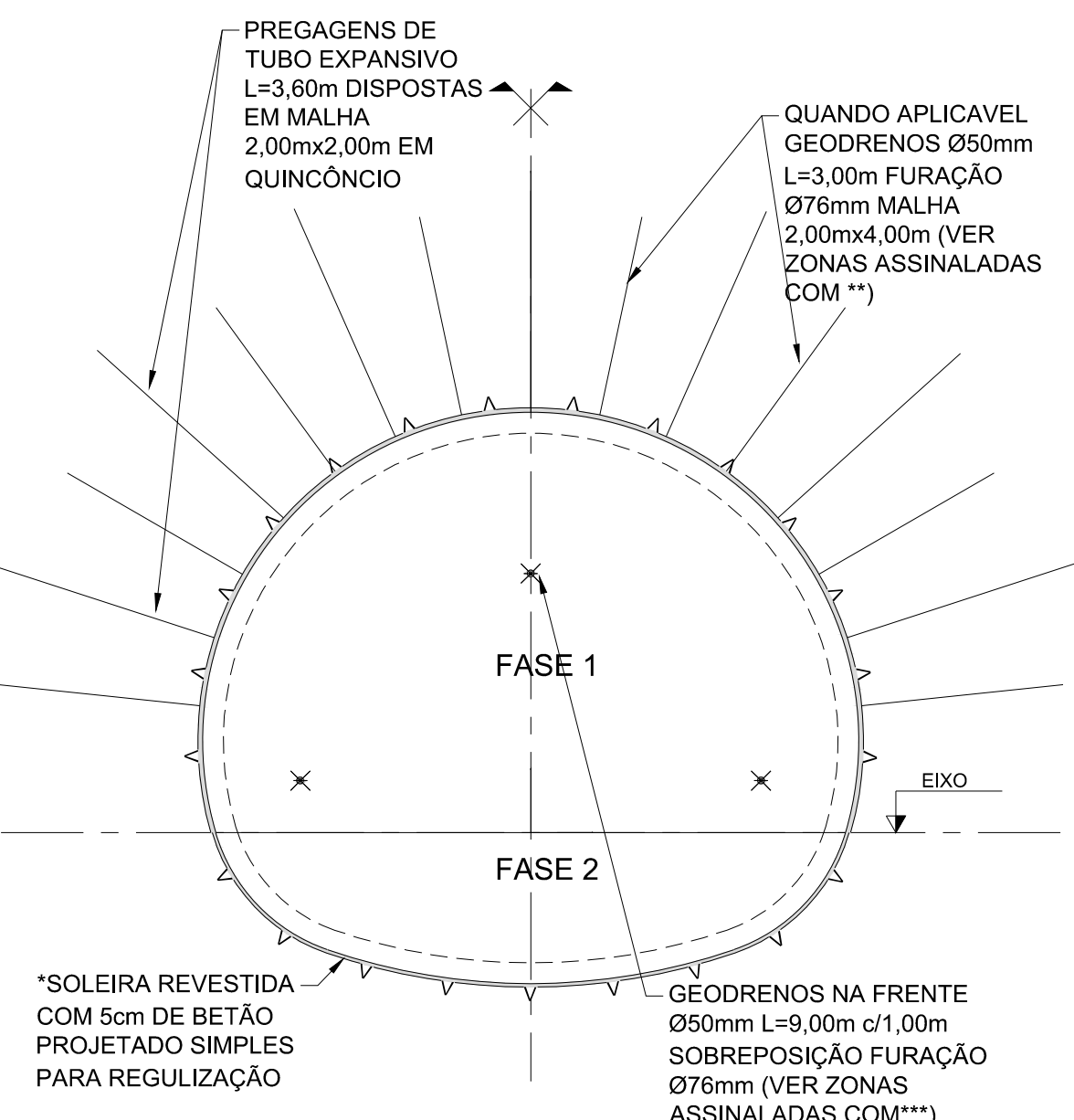
DEFINIÇÃO DO SUPORTE PRIMÁRIO SECÇÃO TV-B2
ESC. 1:100



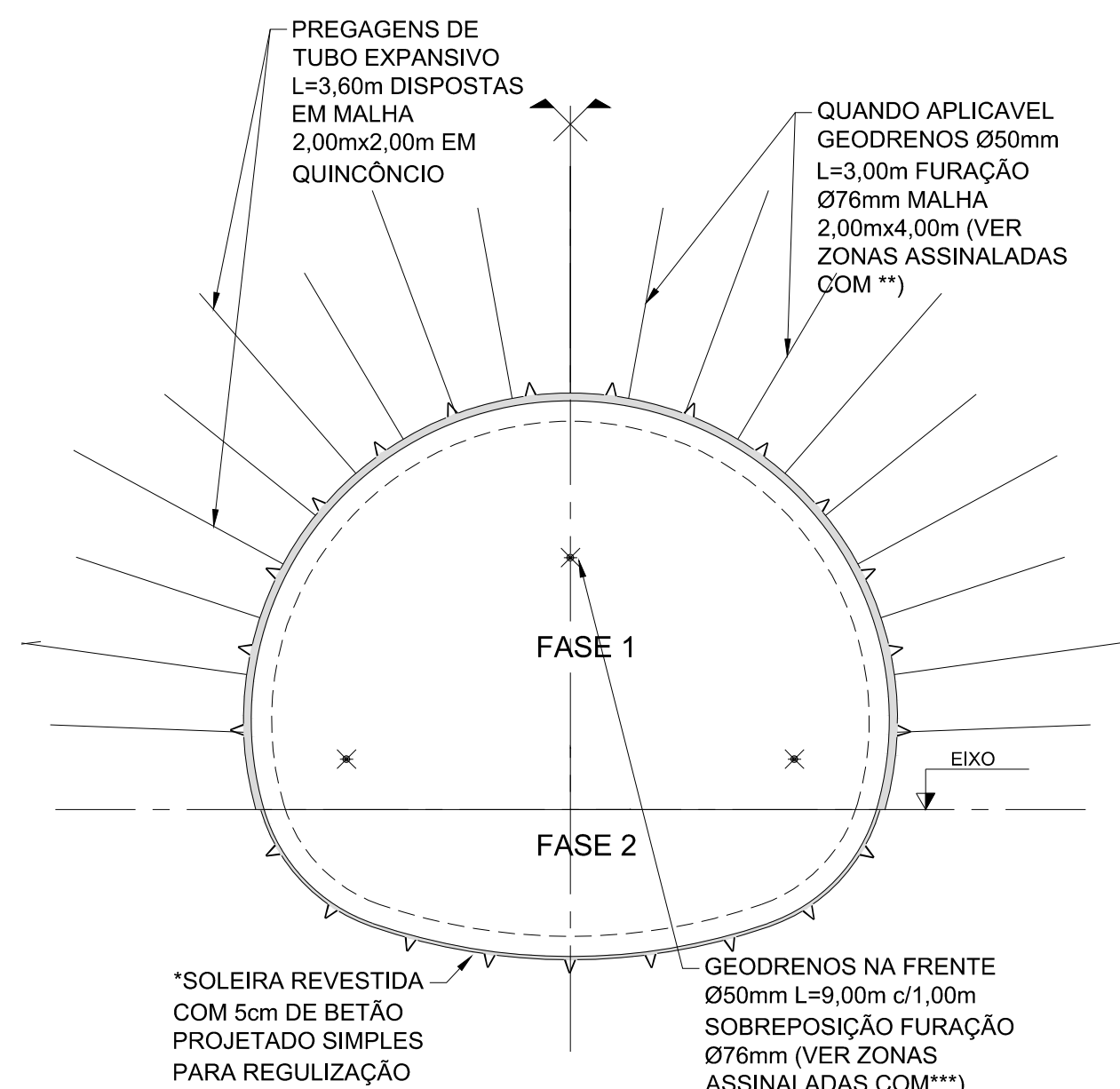
DEFINIÇÃO DO SUPORTE PRIMÁRIO SECÇÃO TV-C1
ESC. 1:100



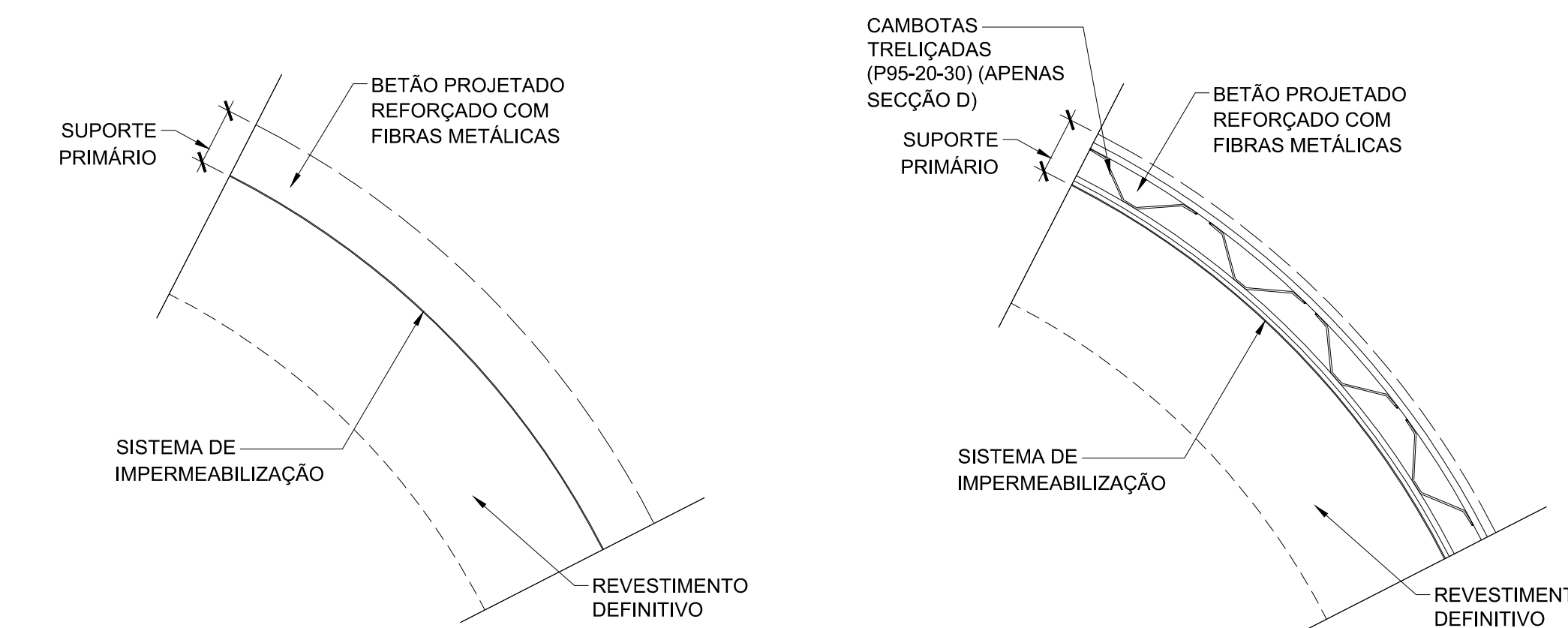
DEFINIÇÃO DO SUPORTE PRIMÁRIO SECÇÃO TV-D
ESC. 1:100



DEFINIÇÃO DO SUPORTE PRIMÁRIO SECÇÃO TV-B1*
ESC. 1:100



DEFINIÇÃO DO SUPORTE PRIMÁRIO SECÇÃO TV-B2*
ESC. 1:100



SECÇÃO TRANSVERSAL TIPO (SECÇÃO B1, B2 E C1)
ESC. 1:20

SECÇÃO TRANSVERSAL TIPO (SECÇÃO D)
ESC. 1:20

NOTAS:

- As secções tipo encontram-se distribuídas ao longo do traçado segundo o indicado nos desenhos LVSSA MSA AP STR TUN T81 DW 087000, LVSSA MSA AP STR TUN T82 DW 087000, LVSSA MSA AP STR TUN T83 DW 087000, LVSSA MSA AP STR TUN T84 DW 087000 e LVSSA MSA AP STR TUN T85 DW 087000.
- Os materiais encontram-se definidos nos desenhos LVSSA MSA AP STR TUN 000 DW 087001 e LVSSA MSA AP STR TUN 000 DW 087002.

ALTERAÇÕES			
0	EMISSÃO INICIAL	03/10/2024	TAS RVR
	DATA	DES.	VERIF.
PROLONGAMENTO DA LINHA VERMELHA S. SEBASTIÃO - ALCÂNTARA PROJETO DE EXECUÇÃO ESTRUTURAS TROÇOS 81, 82, 83, 84 E 85 TÚNEL SECÇÕES TIPO, SUPORTE E REVESTIMENTO			
Data:	Des. nº 133656 F. /		
Aprov.:	Alter.:		
Verif.:	Substituído		
Proj.:	Nº SAP		Versão
Des.:			Folha
Aprov. RP Verif. RVR Proj. FAB Des. TNC		Escalas: 1/100 1/20 Identificação Empresa Proponente: COBA / JET SJ / JLCM / TALPROJECTO Desenho nº: LVSSA MSA PE STR TUN T81 DW 087003 0 Alter. 0	