

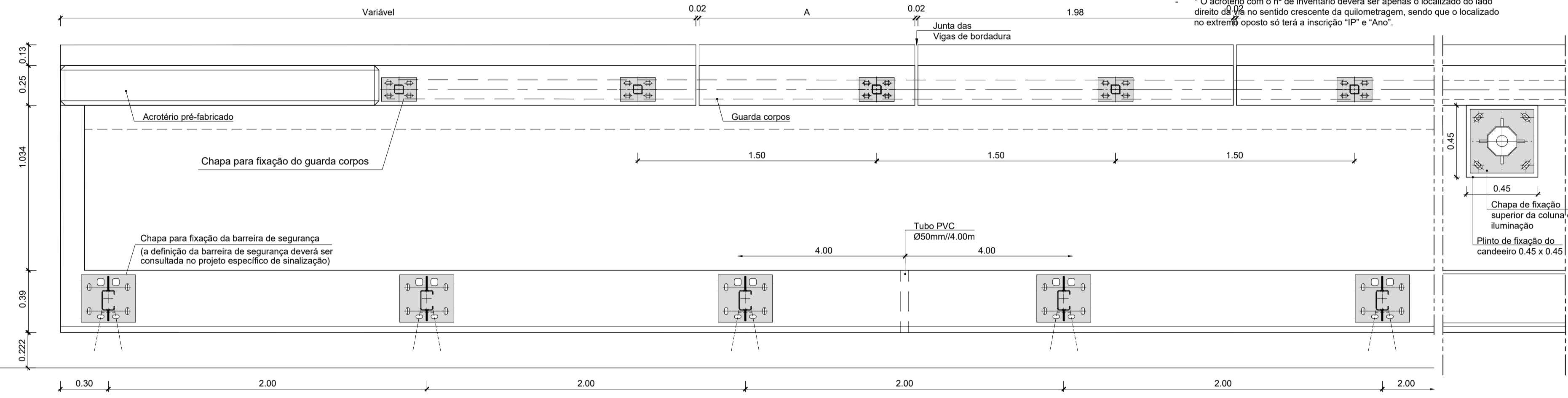
A = comprimento do troço de acrotério
 E1 = 1.98 m
 E2 = 1.98 m

GUARDA - CORPOS E ACROTÉRIO
 ALÇADO TIPO
 ESC.=1:20

(*) JUNTAS CONSTRUTIVAS
 Máximo de 4 módulos
 de 1.50m sem junta

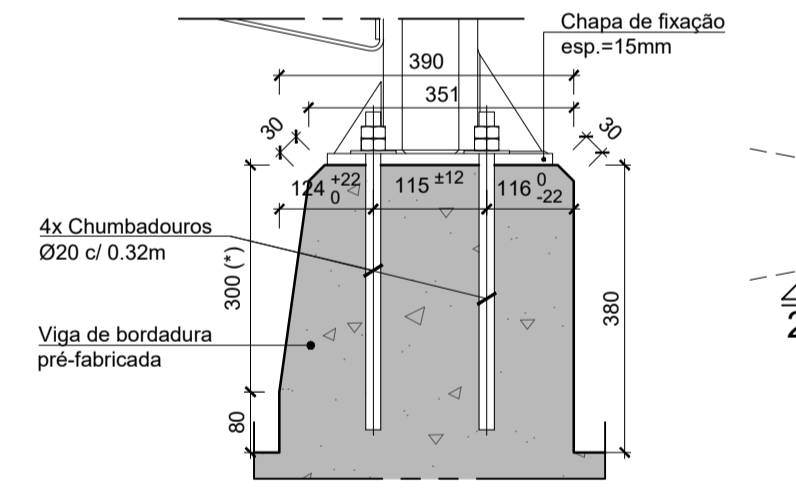
NOTAS SOBRE INSCRIÇÃO DOS ACROTÉRIOS:

- Tipo de Letra: ARIAL NARROW
- A espessura média da parede das letras é de 21 mm.
- Para permitir a boa descolagem das peças e lettering, a profundidade do baixo relevo não pode ultrapassar metade dessa dimensão.
- O efeito do baixo relevo das letras será côncavo
- O acrotério com o nº de inventário deverá ser apenas o localizado do lado direito do vão no sentido crescente da quilometragem, sendo que o localizado no extremo oposto só terá a inscrição "IP" e "Ano".



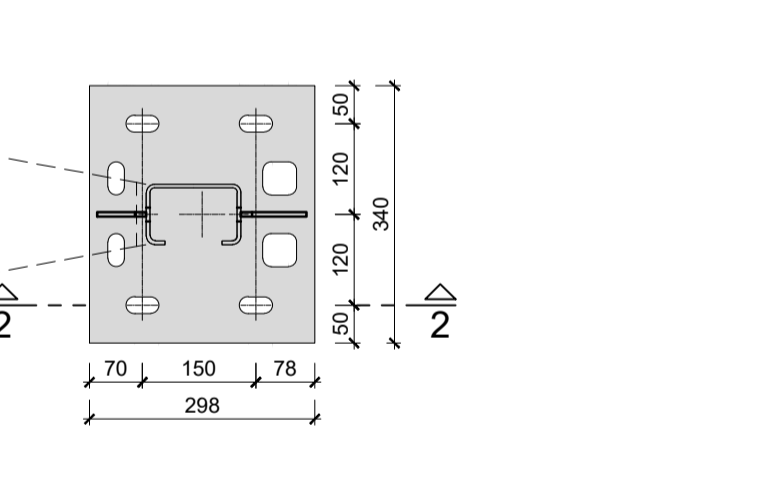
GUARDA - CORPOS E ACROTÉRIO
 PLANTA
 ESC.=1:20

FIXAÇÃO DA BARREIRA DE SEGURANÇA



FIXAÇÃO DA BARREIRA DE SEGURANÇA
 CORTE 2-2
 ESC.=1:10
 (cotas em mm)

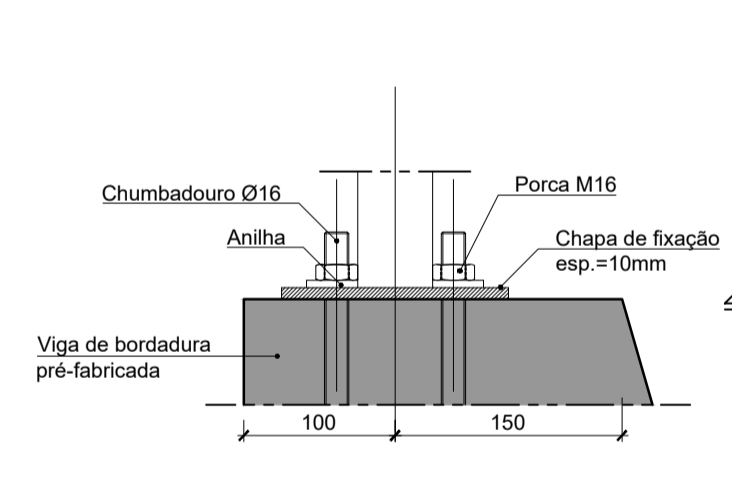
CHAPA DE FIXAÇÃO



CHAPA DE FIXAÇÃO
 PLANTA
 ESC.=1:10
 (cotas em mm)

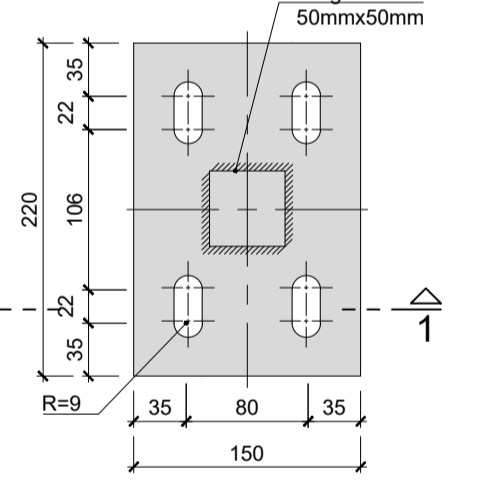
NOTA:
 (*) - DIMENSÃO A CONFIRMAR COM O FABRICANTE DE BARREIRAS DE SEGURANÇA

FIXAÇÃO DO GUARDA-CORPOS



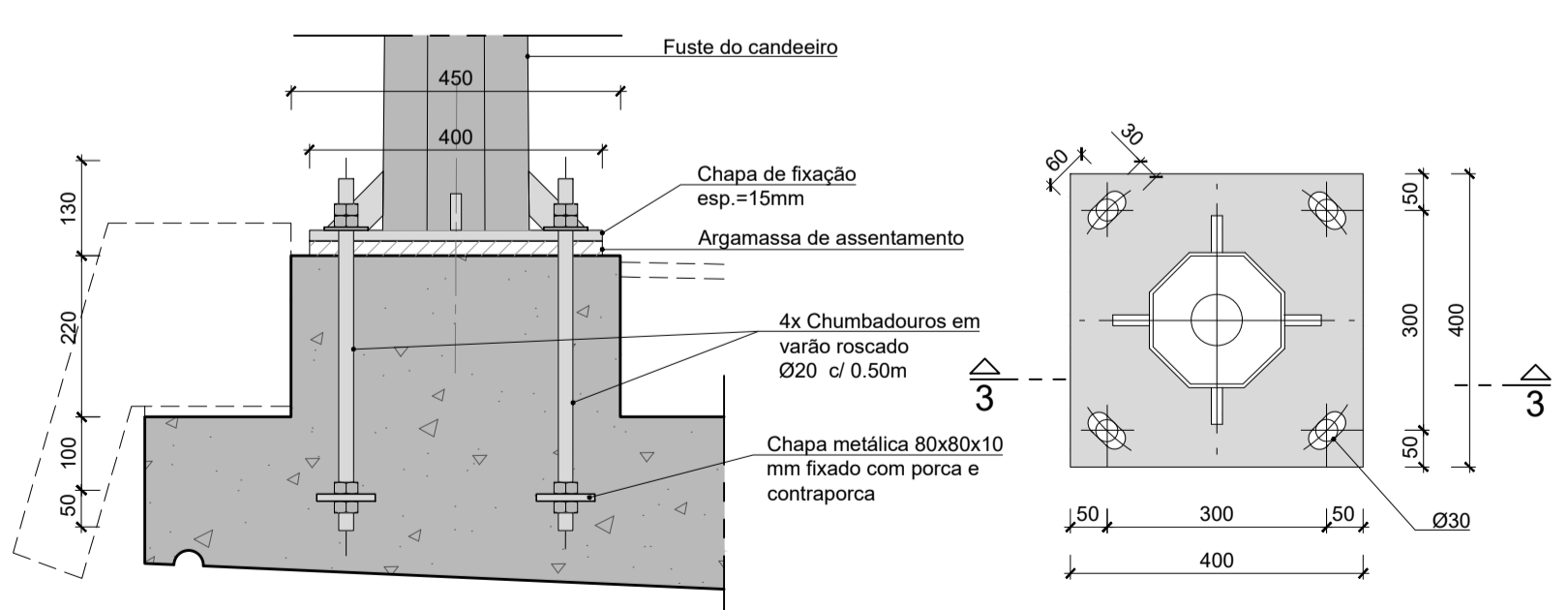
FIXAÇÃO DO GUARDA - CORPOS
 CORTE 1-1
 ESC.=1:5
 (cotas em mm)

CHAPA DE FIXAÇÃO



CHAPA DE FIXAÇÃO
 PLANTA
 ESC.=1:5
 (cotas em mm)

FIXAÇÃO A COLUNA DE ILUMINAÇÃO

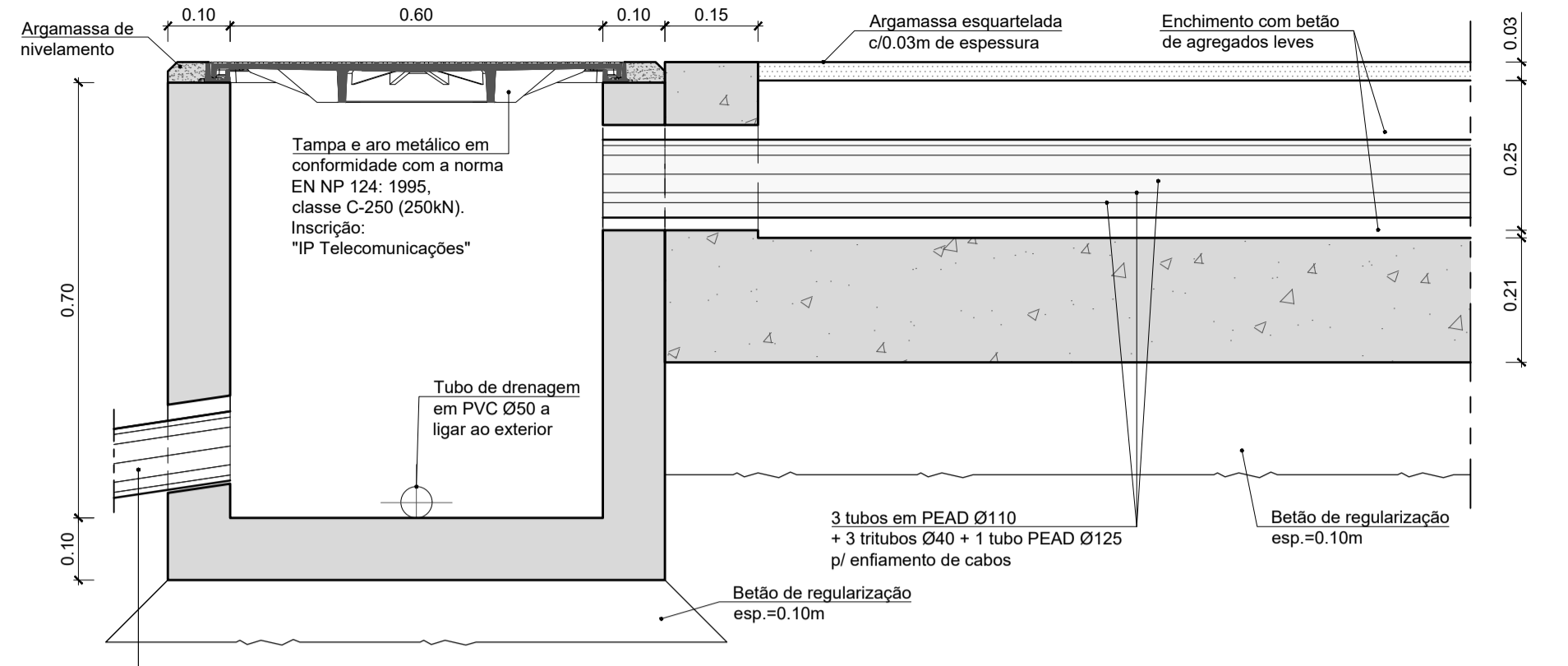


FIXAÇÃO DO CANDEIEIRO
 CORTE 3-3
 ESC.=1:10
 (cotas em mm)

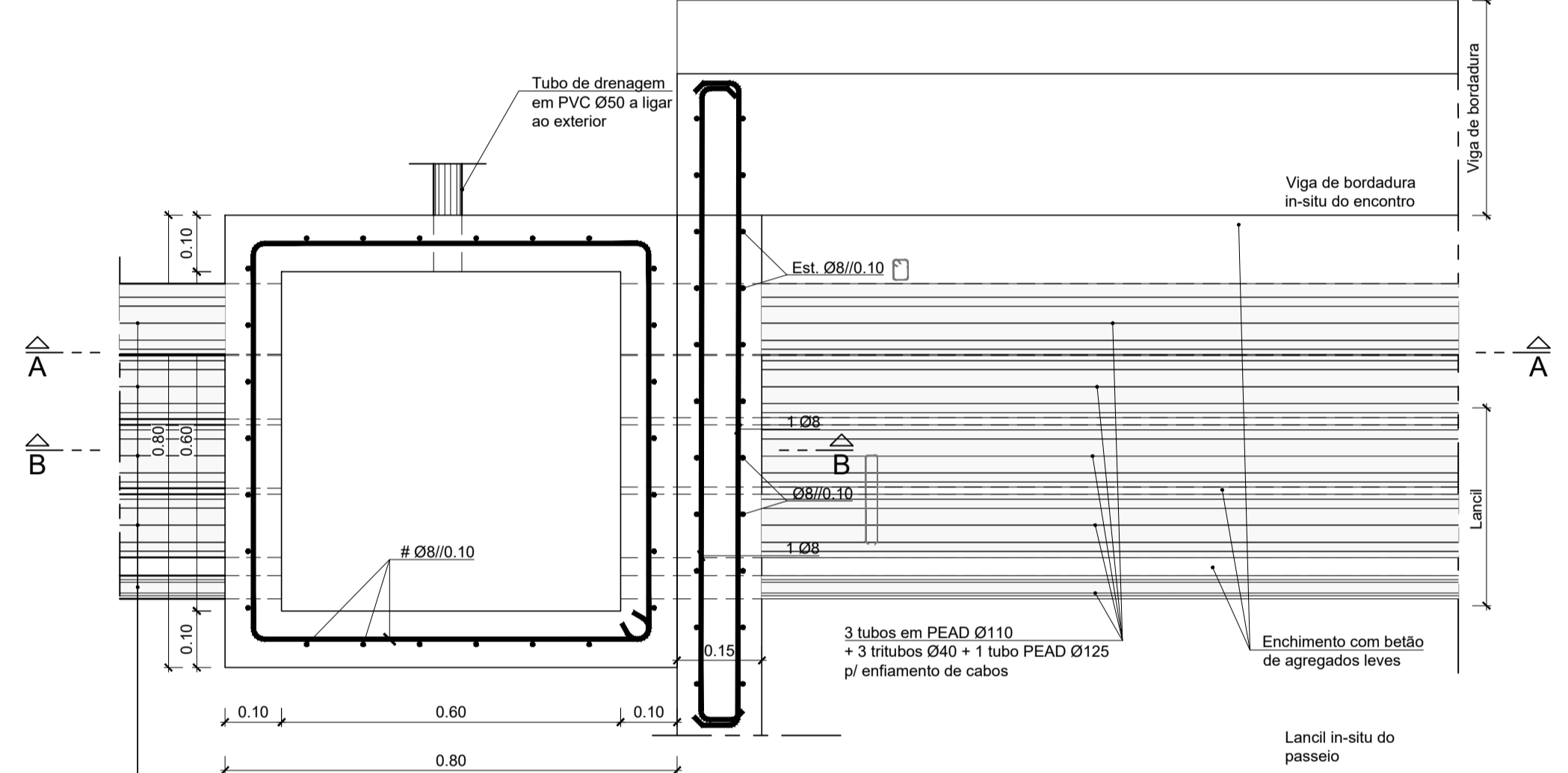
CHAPA DE FIXAÇÃO
 PLANTA
 ESC.=1:10
 (cotas em mm)

QUADRO DE MATERIAIS

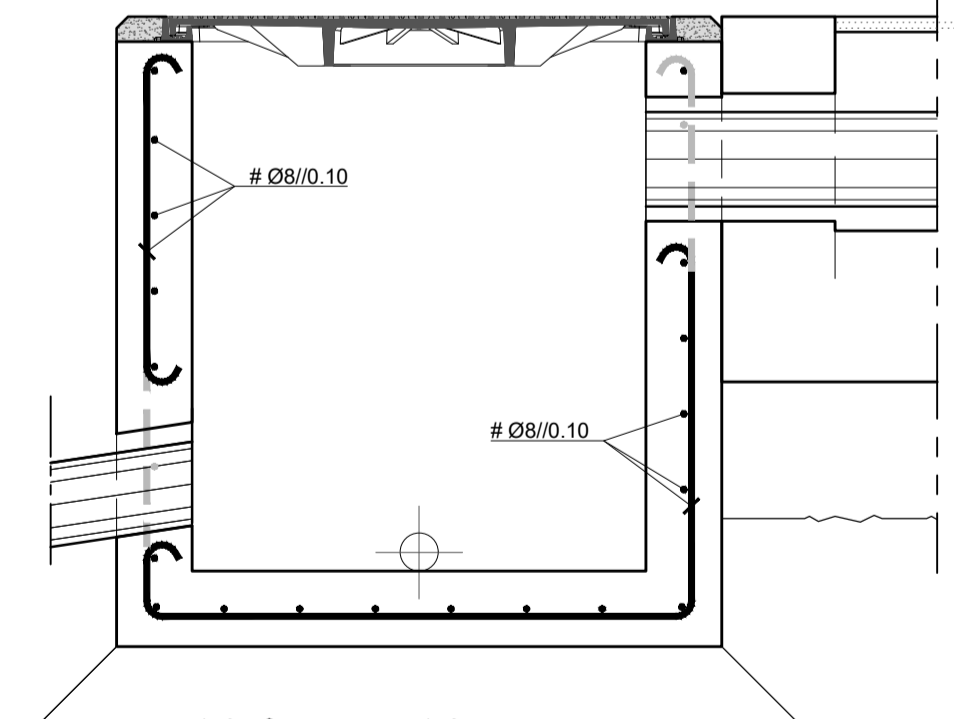
BETÕES:	Classe Resistência	Classe de exposição	Classe teor de cloretos (%)	Dmáx. agregado (mm)	Classe abaixamento
Tabuleiro em betão armado, sem pré-esforço	C30/37	XC4 (Pt)	Cl 0.20	D22	S3
Encontros, muros e consolas de muros	C30/37	XC4 (Pt)	Cl 0.40	D22	S3
Estacas de fundação	C30/37	XC2 (Pt)	Cl 0.40	D22	S4
Regularização e enchimentos	C16/20	X0 (Pt)	Cl 1.00	--	--
Enchimento de passeios.....	Betão leve de agregado de argila expandida com 300 kg de cimento / m³				
Revestimento de passeios.....	Betonilha esquadrelada				
AÇOS	Classe Resistência	Normas			
Armaduras passivas	A500 NR SD	E460:2017 / EN 10080:2005			
Chapas e Perfis	S235JR	EN 10025:2004			
Parafusos e chumbadouros	Classe 8.8	--			
RECOBRIMENTOS MÍNIMOS					
Em geral	5.0 cm		LNEC E464:2007		
Estacas de fundação	7.5 cm		LNEC E464:2007		
CLASSE ESTRUTURAL: (NP EN 206:2013+A1:2017) Classe B (vida útil de 100 anos)					
CLASSE DE INSPECÇÃO: (NP EN 13870:2011) Classe 2					
NOTAS: Todas as arestas à vista serão quebradas a 45º (lado do chanfro 20 mm) Comprimento de amarração das armaduras = 50 Ø As superfícies em contacto com o solo deverão ser pintadas com tinta betuminosa.					



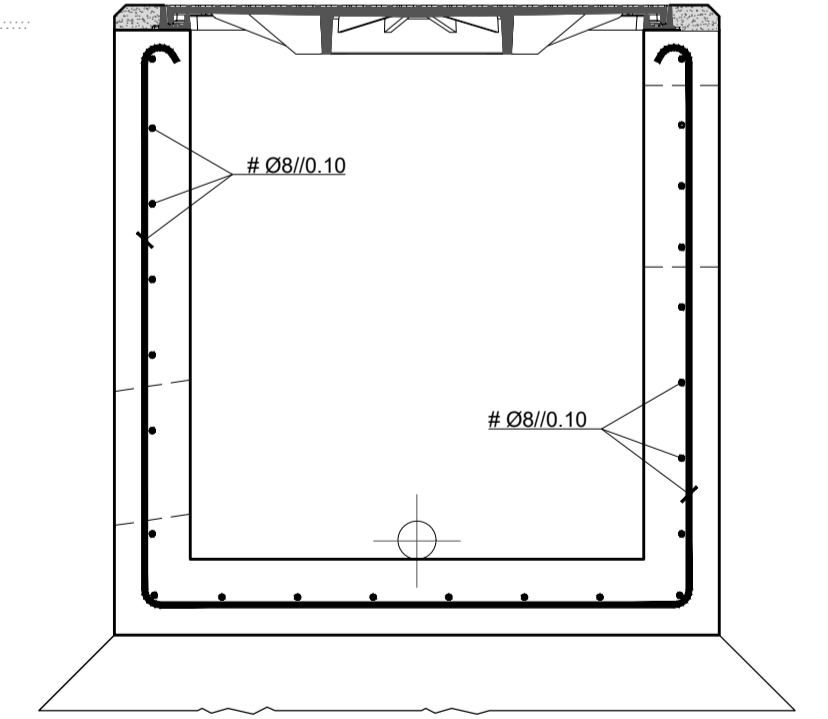
CAIXA DE INSPECÇÃO DE CABOS
 DIMENSIONAMENTO - CORTE A-A
 ESC.=1:10



CAIXA DE INSPECÇÃO DE CABOS
 BETÃO ARMADO - PLANTA
 ESC.=1:10



CORTE A-A
 ESC.=1:10



CORTE B-B
 ESC.=1:10