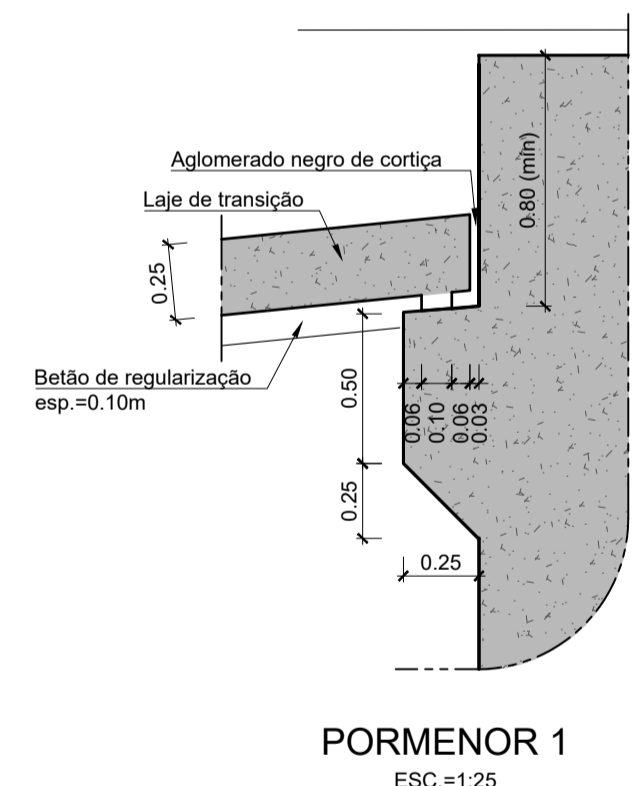
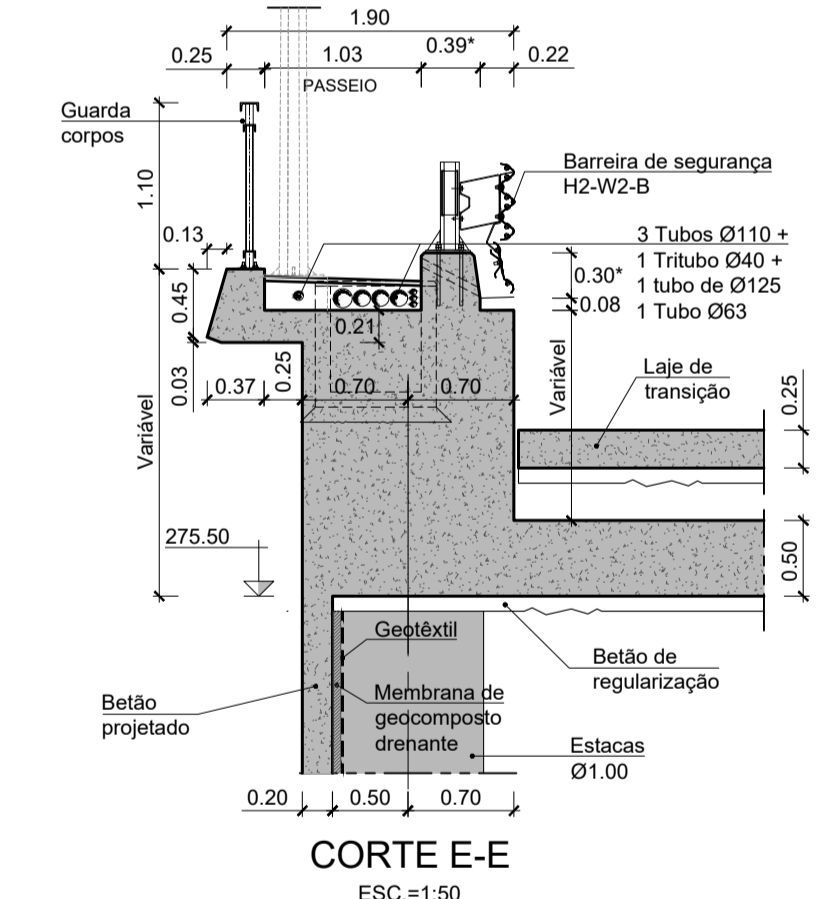
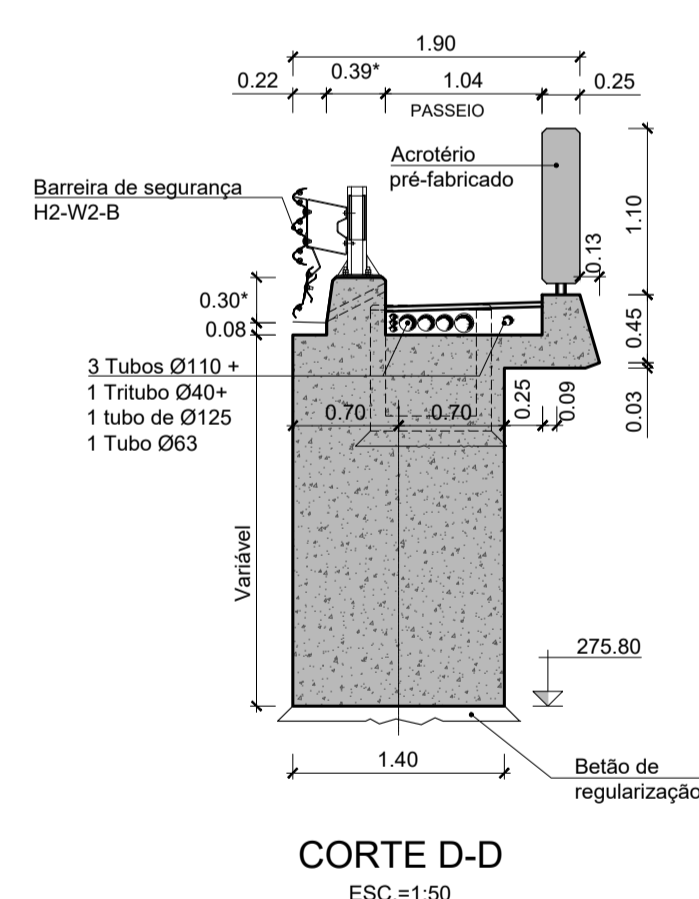
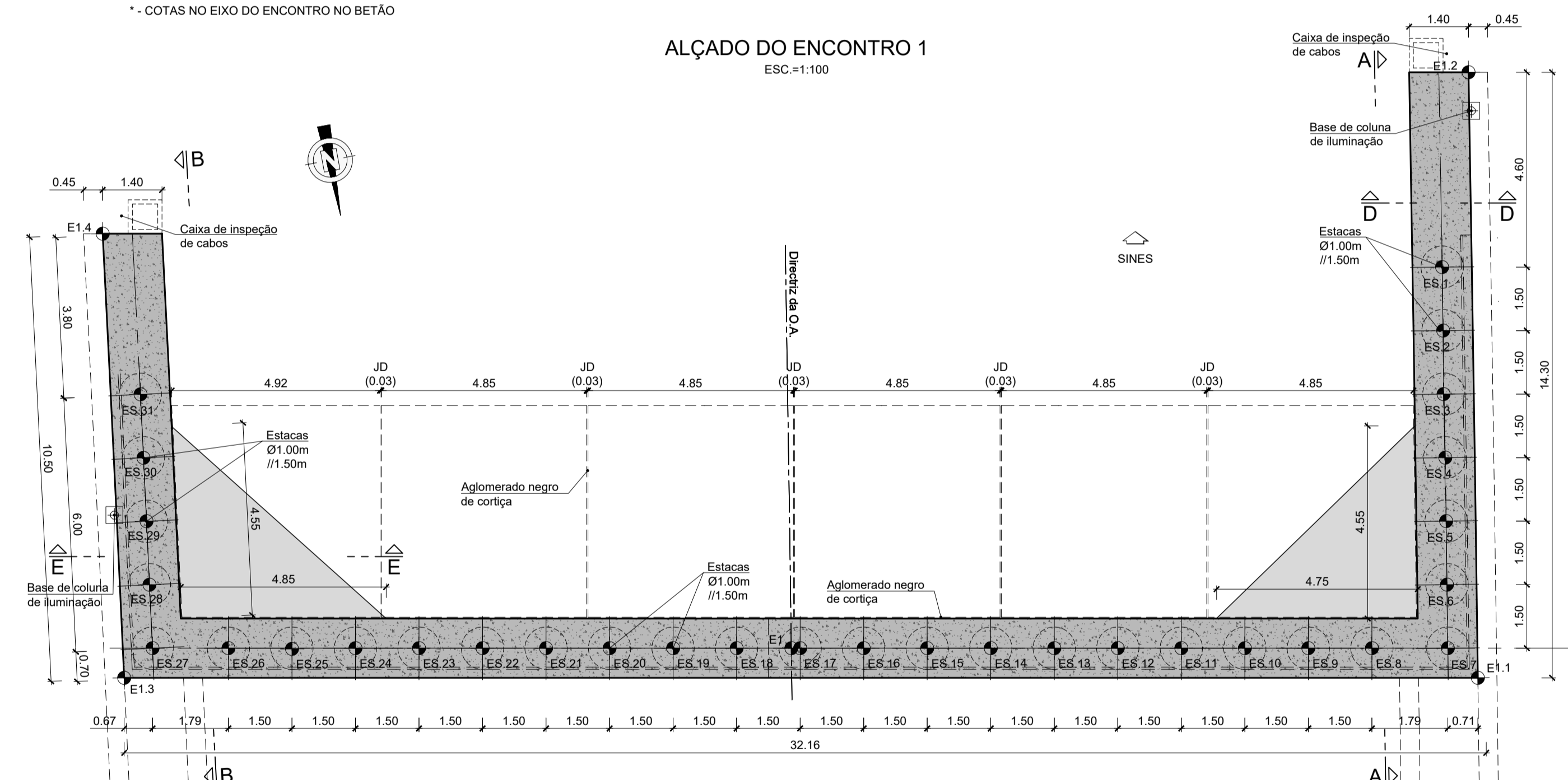


COORDENADAS DO ENCONTRO 1

PONTOS	M	P
E1	-45213.609	-167590.608
E1.1	-45229.413	-167586.930
E1.2	-45231.832	-167601.026
E1.3	-45197.997	-167592.824
E1.4	-45199.432	-167603.226

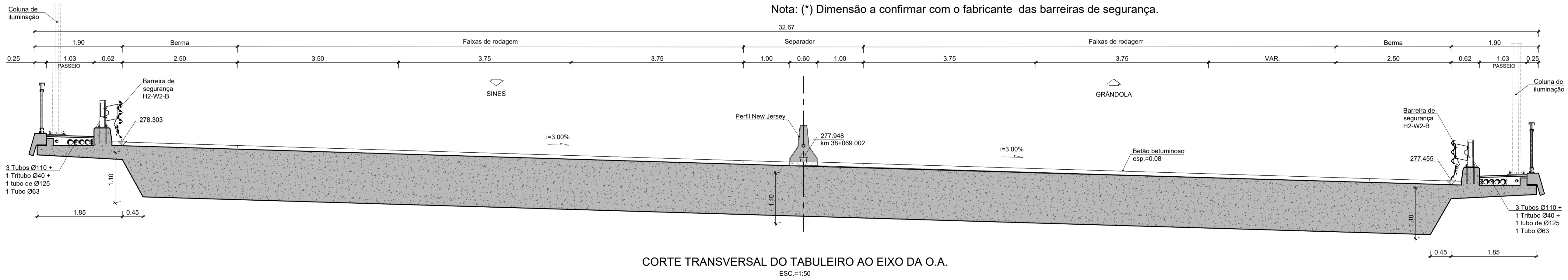
COORDENADAS DAS ESTACAS DOS ENCONTROS:
VER DESENHO Nº: RVGR-PE-T1-P63-05

ALÇADO DO ENCONTRO 1
ESC.=1:100



CORTE C-C
ESC.=1:100

Nota: (*) Dimensão a confirmar com o fabricante das barreiras de segurança.



CORTE TRANSVERSAL DO TABULEIRO AO EIXO DA O.A.
ESC.=1:50

NOTAS	PROJETO Nº	PROJETO	COORDENAÇÃO	ESCALA	PROJETO	DESIGNAÇÃO					
As eventuais referências a marcas de materiais, produtos ou equipamentos identificados em todas as peças de procedimento escritas ou desenhadas, são apresentadas a título meramente indicativo do nível de qualidade pretendido, devendo entender-se como associado ao termo "do tipo ou equivalente".	RVGR	DINIS MELIRO	EMÍLIA GONÇALVES	1:100; 1:50; 1:25	IP8 (A26) - LIGAÇÃO ENTRE SINES E A2	OBRAS DE ARTE CORRENTES					
	01	Revisão geral	24-04-2024	JPB	DMM	DEZEMBRO 2023	LARA BALEIRO	FILIPPE VASQUES	ESCALA GRAFICA ESC 1:100	IP8 (A26) - LIGAÇÃO ENTRE SINES E A2	PROJETO DE EXECUÇÃO
										LANÇO IP8 ENTRE RONÇÃO E GRÂNDOLA	PI 38-01
										AUMENTO DE CAPACIDADE	DIMENSIONAMENTO GERAL
											FOLHA 2/3