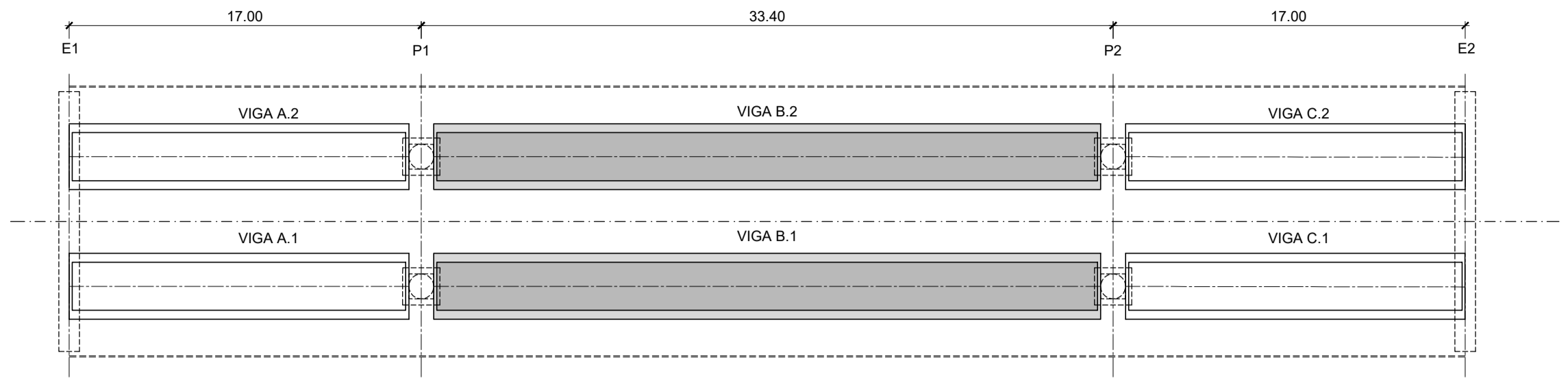
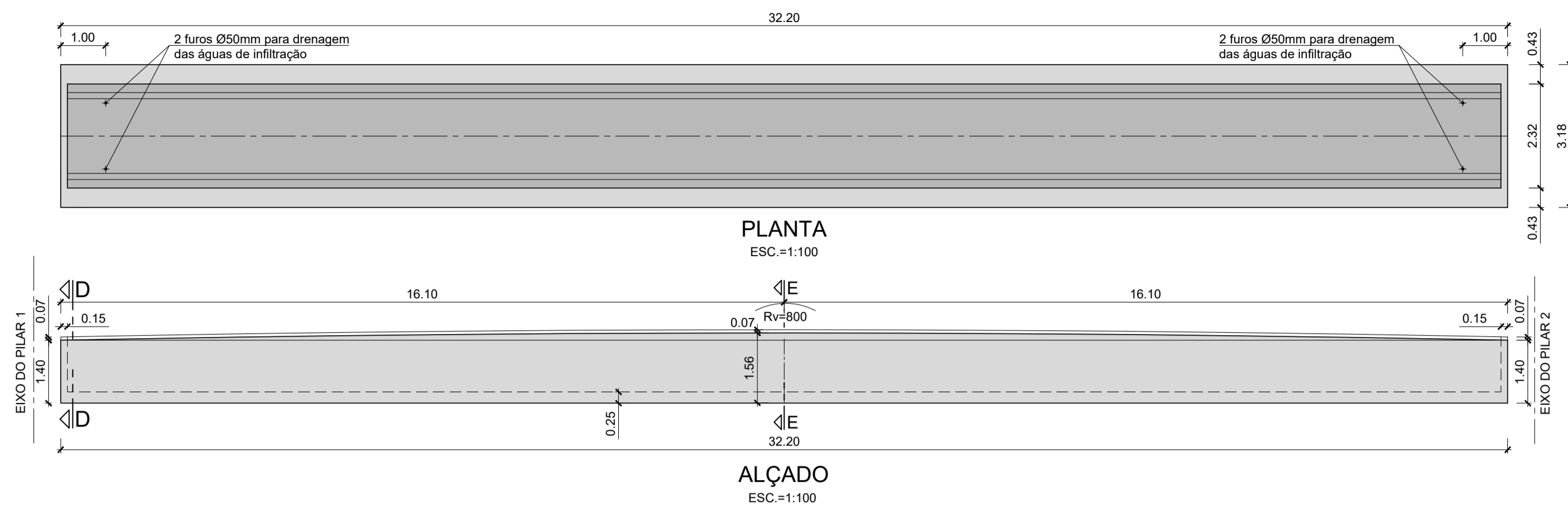


DIMENSIONAMENTO DAS VIGAS TIPO B



PLANTA DE DISTRIBUIÇÃO DAS VIGAS PRÉ-FABRICADAS
ESC.=1:250

QUADRO DE MATERIAIS

BETÕES:	Classe Resistência	Classe de exposição	Classe teor de cloretos (%)	Dmáx. agregado (mm)	Classe abaixamento
Elementos pré-fabricados	C40/50	XC4 (PI)	CI 0.20	D16	S3
Pilares	C35/45	XC4 (PI)	CI 0.40	D22	S3
Fundações	C30/37	XC2 (PI)	CI 0.40	D22	S3
Regularização e enchimentos	C16/20	X0 (PI)	CI 1.00	--	--
Restantes elementos	C30/37	XC4 (PI)	CI 0.40	D22	S3

Enchimento de passeios:..... Betão leve de agregado de argila expandida com 300 kg de cimento / m³
Revestimento de passeios:..... Betonilha esquadreada

AÇOS	Classe Resistência	Normas
Armaduras passivas	A500 NR SD	E460:2017 / EN 10080:2005
Armaduras Activas em cordão	Classe Y 1860	prEN 10138-3
Chapas e Perfis	S235JR	EN 10025:2004
Parafusos e chumbadouros	Classe 8.8	--

RECOBRIMENTOS MÍNIMOS

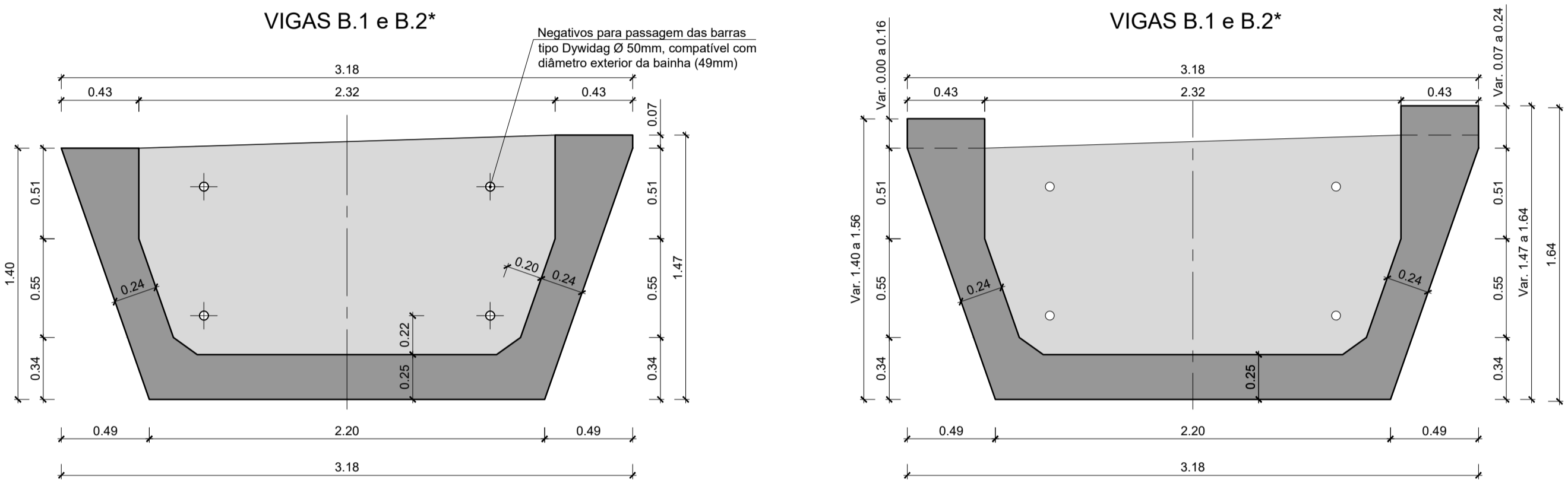
Em geral	5.0 cm	LNEC E464:2007
Pré-lajes	4.0 cm	LNEC E464:2007
Fundações	7.5 cm	LNEC E464:2007

CLASSE ESTRUTURAL: (NP EN 206:2013+A1:2017)
Classe 6 (vida útil de 100 anos)

CLASSE DE INSPEÇÃO: (NP EN 13870:2011)
Classe 2

NOTAS:
Todas as arestas à vista serão quebradas a 45° (lado do chanfro 20 mm)
Comprimento de amarração das armaduras = 50 Ø
As superfícies em contacto com o solo deverão ser pintadas com tinta betuminosa

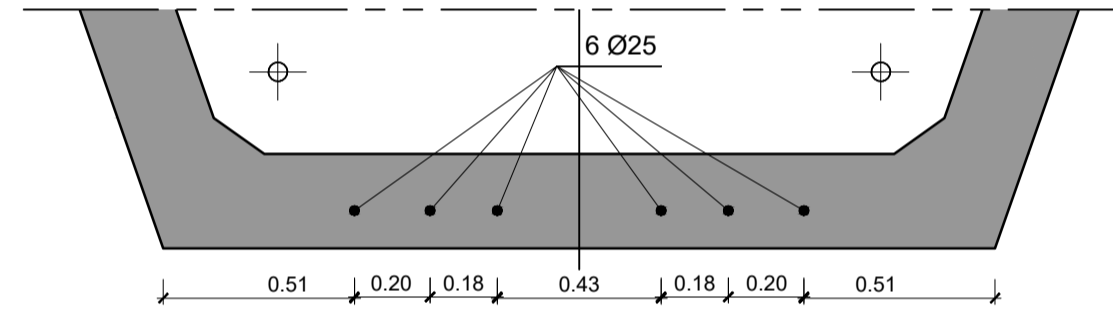
NOTA:
- Todas as faces em contacto com betão de 2ª fase terão acabamento rugoso.
- Todos os elementos pré-fabricados serão à posteriori, objecto de detalhe por parte do pré-fabricador, o qual deverá ser submetido à apreciação do projectista.
- A execução da betonagem da camada de compressão deverá ser feita primeiro sobre pré-lajes centrais e por último sobre pré-lajes em consola.



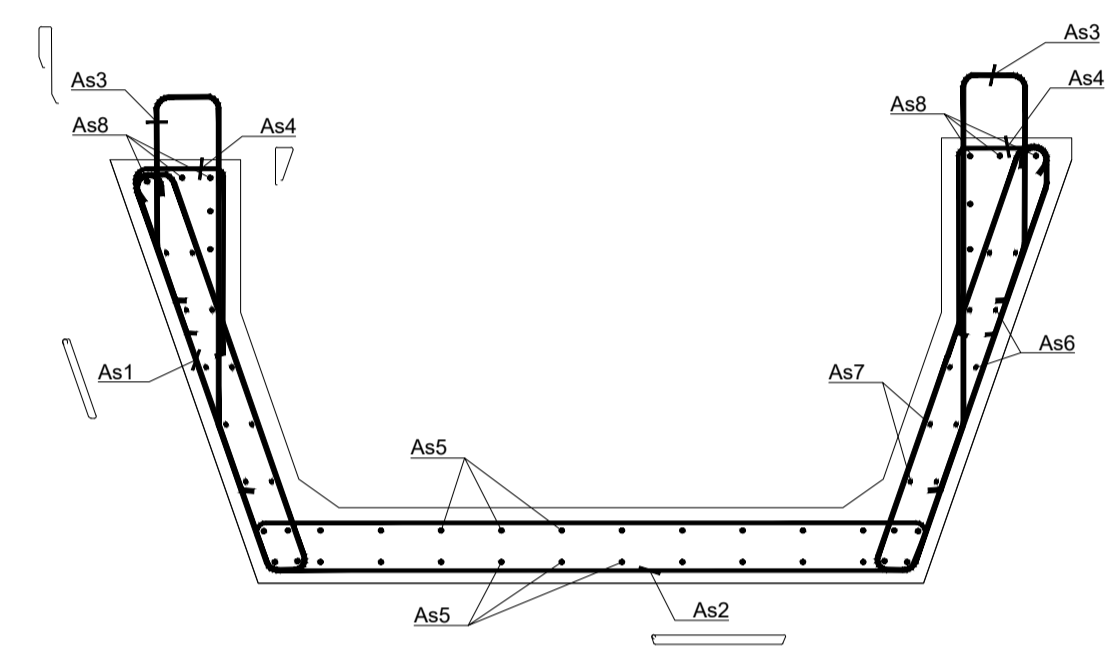
CORTE D-D
ESC.=1:25

NOTA: *
Viga B.2 - Cortes simétrica aos da Viga B.1

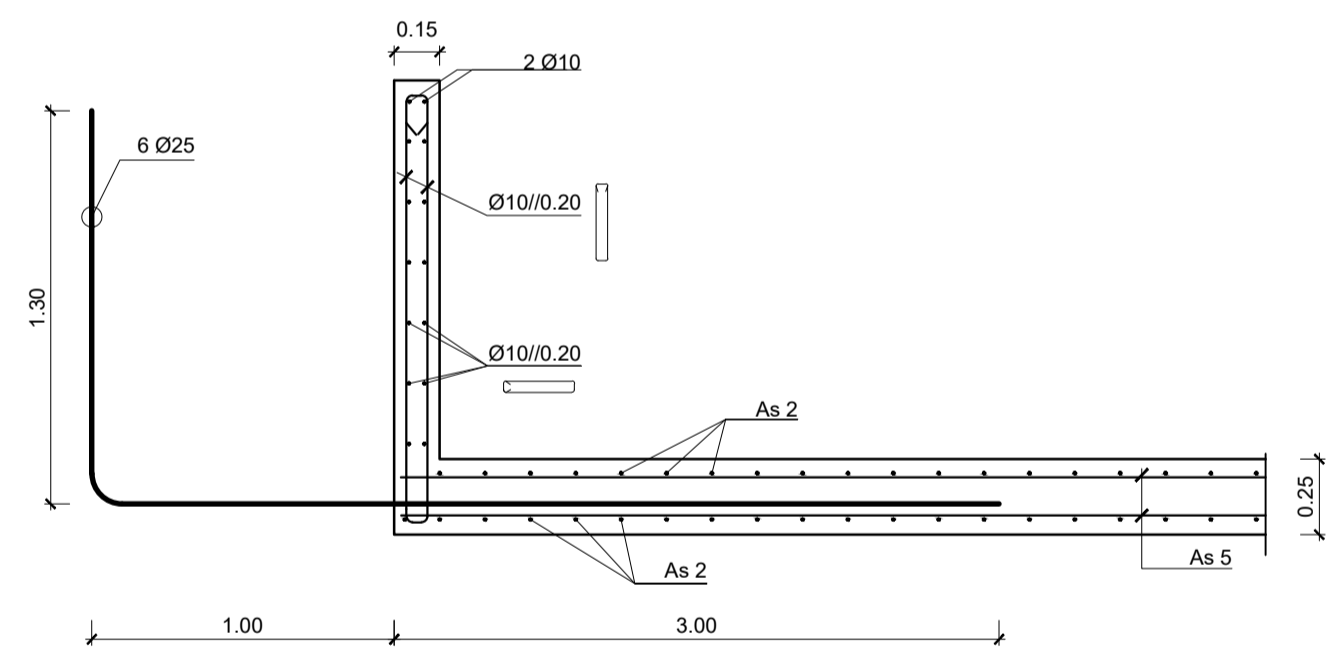
CORTE E-E
ESC.=1:25



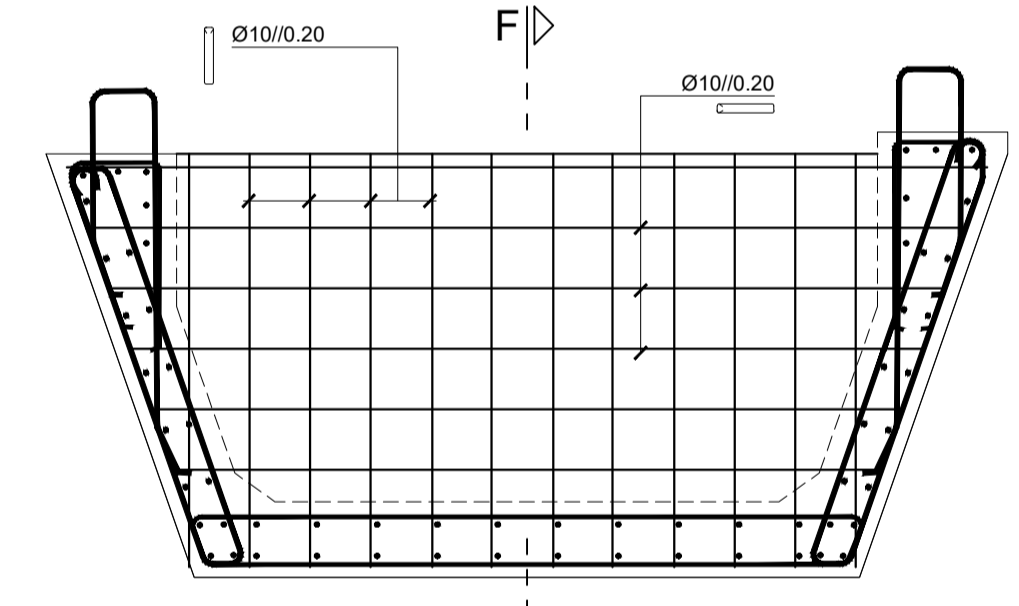
TOPO DO PILARES E ENCONTROS
ESC.=1:20



CORTE TRANSVERSAL SEÇÃO CORRENTE
ESC.=1:25



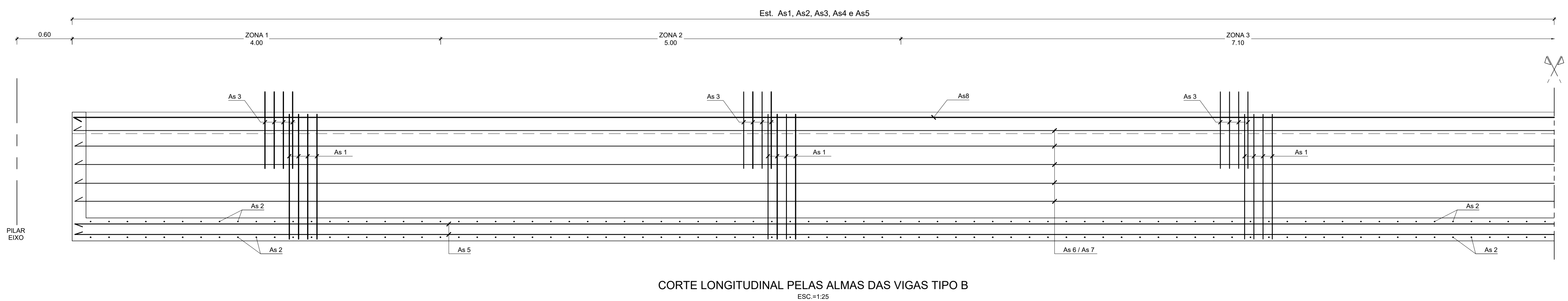
CORTE F-F
ESC.=1:25



ARMADURAS DOS DIAFRAGMAS
ESC.=1:25

VIGAS TIPO B

	As1	As2	As3	As4	As5	As6	As7	As8
ZONA 1	Ø16//0.10	Ø10//0.20	Ø16//0.10	Ø12//0.20	2x14Ø16	2x5Ø12	2x6Ø12	2x3Ø16
ZONA 2	Ø12//0.20+Ø16//0.20	Ø10//0.20	Ø12//0.20+Ø16//0.20	Ø12//0.20	2x14Ø16	2x5Ø12	2x6Ø12	2x3Ø16
ZONA 3	Ø12//0.10	Ø10//0.20	Ø12//0.10	Ø12//0.20	2x14Ø16	2x5Ø12	2x6Ø12	2x3Ø16



CORTE LONGITUDINAL PELAS ALMAS DAS VIGAS TIPO B
ESC.=1:25