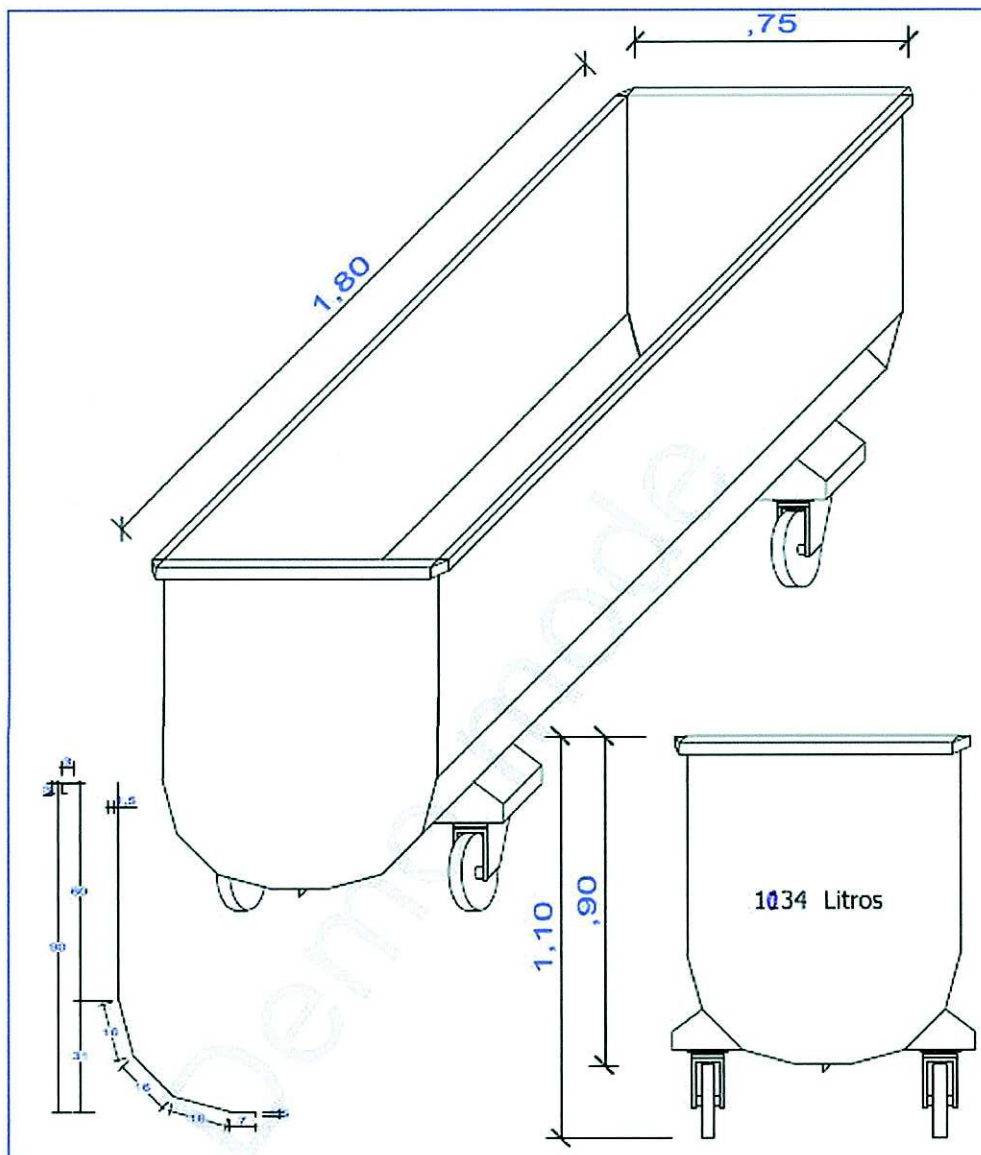


# Anexo 4 – Características do Carro de Transporte



CARRO CONTENTOR

1034 LITROS

PROJECTO

**Sen Sancho**  
 Eq. Pecuários e Construção, SA  
 Condessa / Beira Alta - Portugal  
 Tel. 282 928 784 - 917 212 346

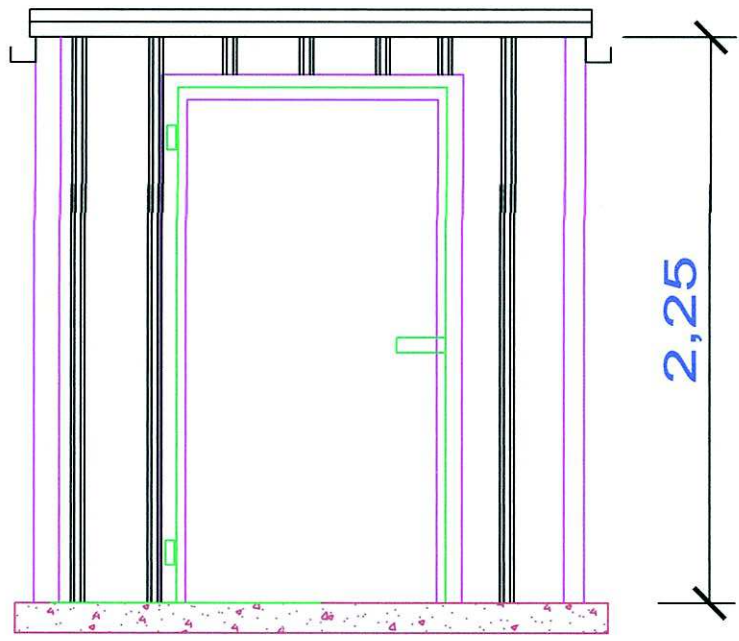
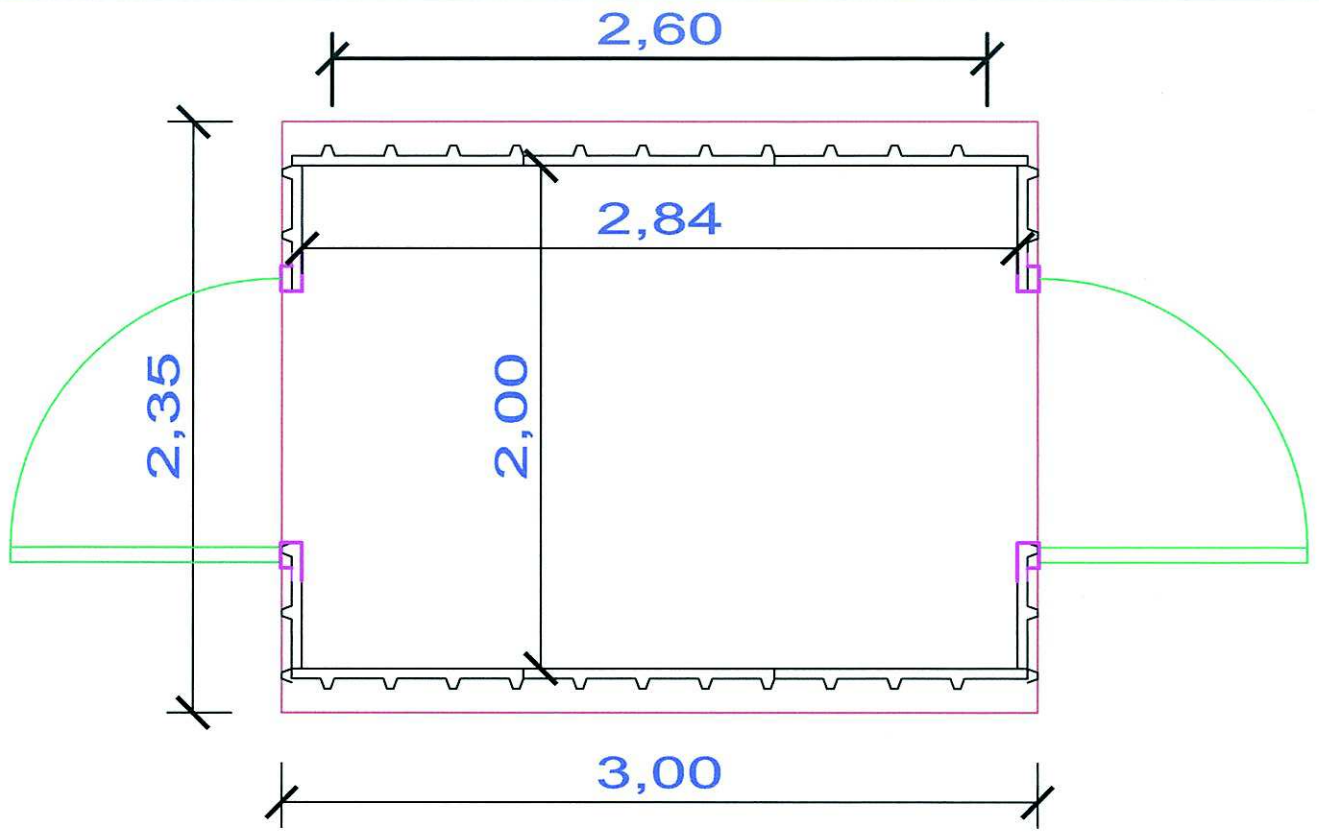
Projectou	Projectou	
Desenhou	Desenhou	
Copiou	Copiou	
Data	Data	
Arquivo		

01

Revisor  
 Substitui  
 Substitui por  
 Arquivo

Escala:

1:15



## NECROTÉRIO REFRIGERADO GRANDE

PROJECTO

**Sen Sancho**  
 Eq. Pecuários e Construção, SA  
 Candeeiros / Benedita - Portugal  
 Telf. 262 928 784 - 917 212 340

Projectou	Projectou	
Desenhou	Desenhou	
Copiou	Copiou	
Data	Data	
Arquivo		

01

Revisão:  
 Substituí:  
 Substit.por:  
 Arquivo:

Escala:  
 1:30