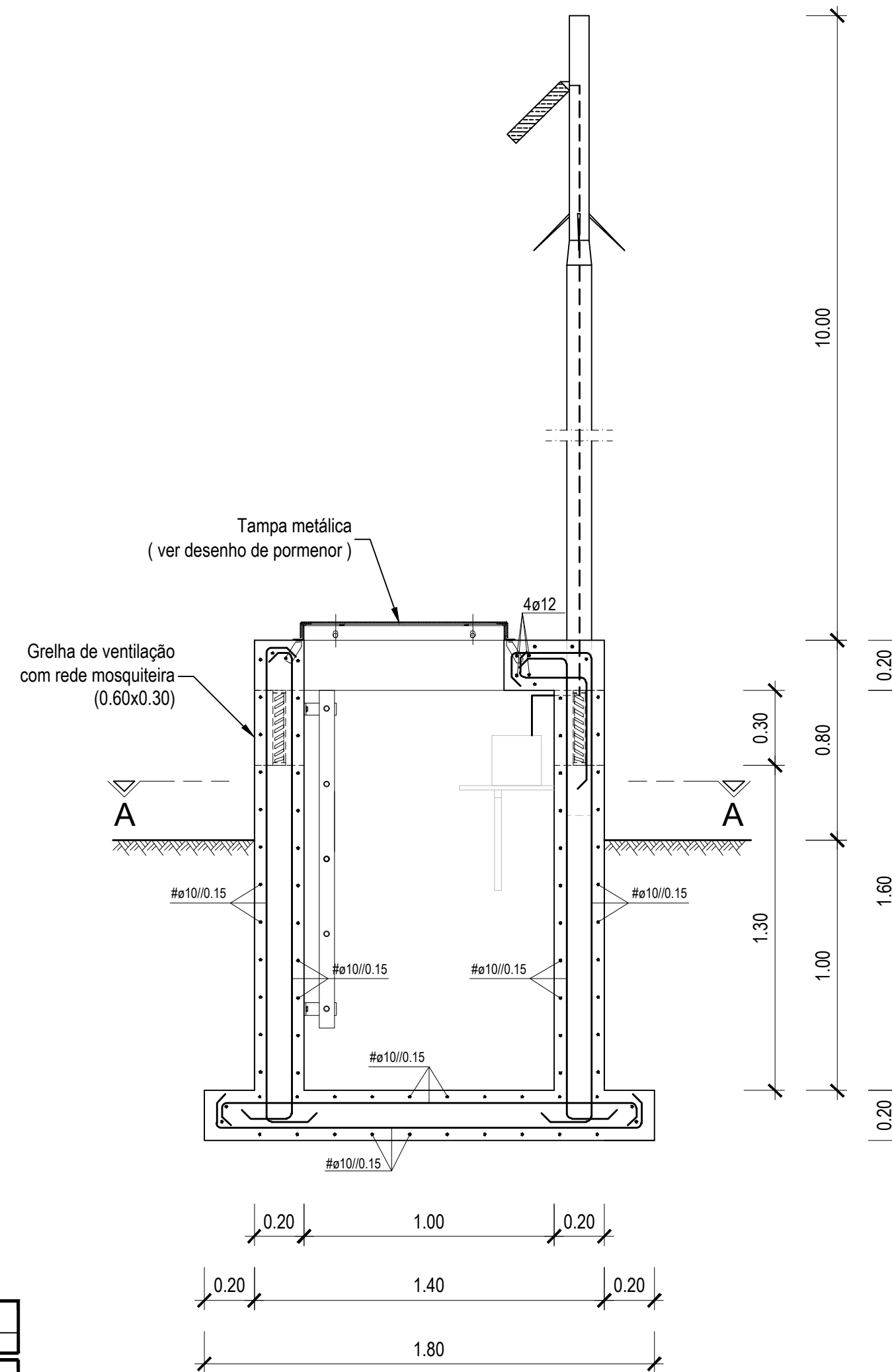
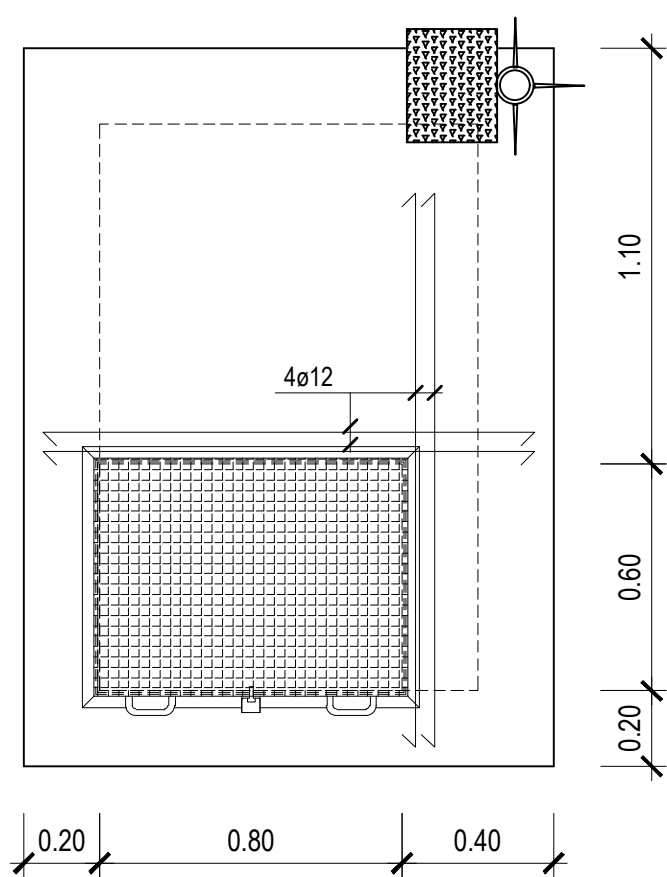


PLANTA POR A-A



CORTE B-B



PLANTA DE COBERTURA

AÇO	BETÃO (NP EN 206-1)			RECOBRIMENTO (cm) (Mínimo Nominal)	
	RESISTÊNCIA	CLASSE DE EXPOSIÇÃO	CONSISTÊNCIA	EXTERIOR	INTERIOR
A500 NR	C25/30	XC2	S3	3.5	3.5

BETÃO DE REGULARIZAÇÃO COM ± 0.05m DE ESPESSURA SOB TODOS OS ELEMENTOS DE FUNDAÇÃO

NOTAS:

- O comprimento de amarração das armaduras será  $50\phi$ .
- Todas as cotas e dimensões deverão ser confirmadas com o fornecedor do equipamento.
- Não será empalmada, em cada secção mais de  $\frac{1}{3}$  da armadura.
- Tinta à base de betume asfáltico em todas as superfícies exteriores em contacto com o terreno.

Revisão				Designação				Desenhau				Aprovou				Data															
Fase																PROJETO DE EXECUÇÃO															
Projeto				Desenho				Aprovou				Data				Projeto				Data											
Ricardo Serrano				Renato Barroso				Sofia Azevedo				Janeiro 2023				Ricardo Serrano				Janeiro 2023											
Código do Ficheiro:				Contrato:				Escala:				Código do Ficheiro:				Contrato:				Escala:											
C87 I -AUT-PE-004-RO				C871				1:20				C87 I -AUT-PE-004-RO				C871				1:20											

<b>DGADR</b>	
DIREÇÃO-GERAL DE AGRICULTURA E DESENVOLVIMENTO RURAL	
PROJETO DE EXECUÇÃO DE INFRAESTRUTURAS DE REGADIO DO APROVEITAMENTO HIDROAGRÍCOLA DO CRATO	
SISTEMA DE AUTOMAÇÃO E TELEGESTÃO	
ABRIGO.	
PLANTA E CORTES.	

Desenho n.º	Revisão
<b>004</b>	<b>0</b>

