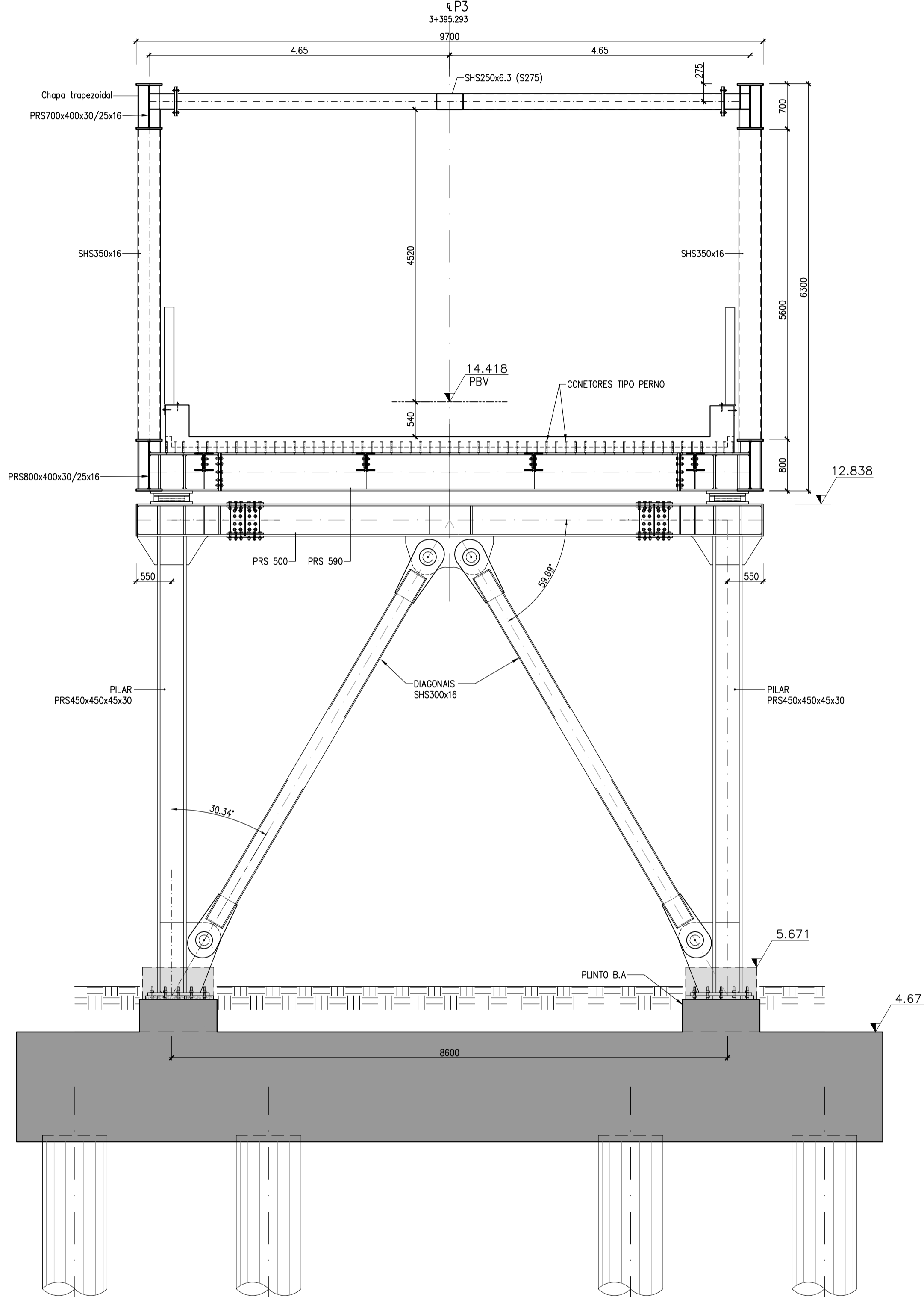
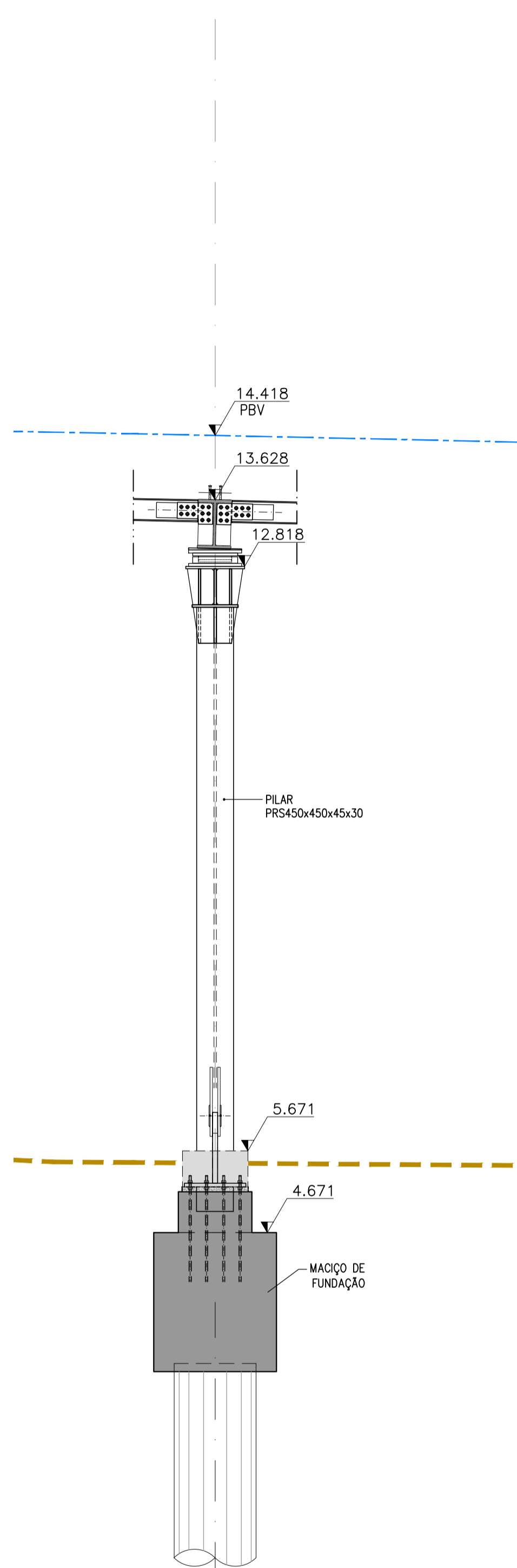


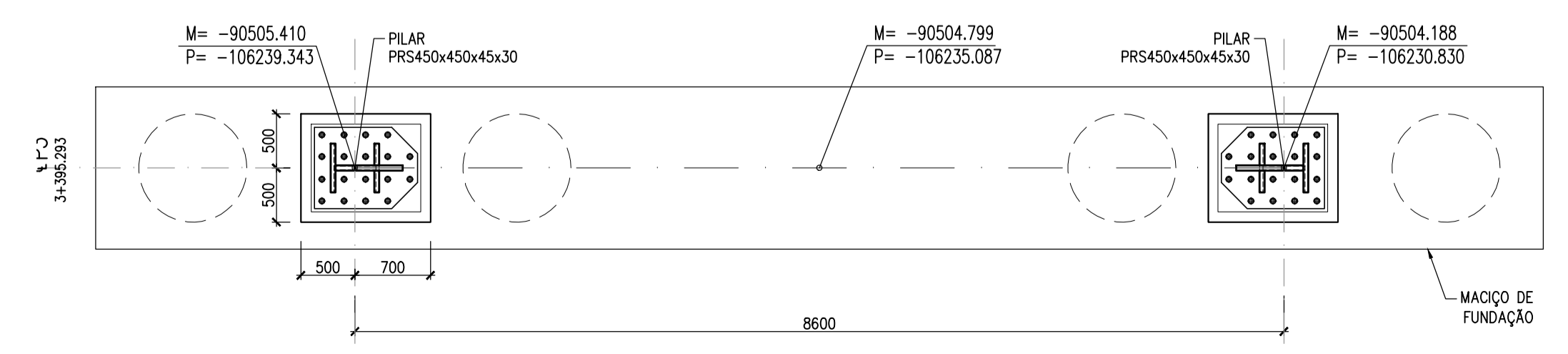
**APOIO P3**  
CORTE TRANSVERSAL  
Esc. 1:50



**P3**  
3+395.293



**PLANTA DA BASE DOS PILARES**  
Esc. 1:50



**PROTEÇÃO ANTICORROSIVA**

Deve ser considerada a categoria C5 para as condições ambientais e uma durabilidade Muito Alta, para o esquema de proteção, conforme ISO 12944.  
 Nas superfícies de todas as peças metálicas que formam as estruturas novas a resistência à corrosão é obtida com a seguinte sequência de operações:  
 - Decapagem mecânica ao grau SA 2 1/2;  
 - Aplicação de uma demão de primário epóxi (EP) com Espessura nominal da película de tinta seca de 130 micra;  
 - Aplicação de uma demão de primário/intermédio epóxi (EP) com Espessura nominal da película de tinta seca de 130 micra;  
 - Aplicação de uma demão de acabamento Poliuretano (PUR) com Espessura nominal da película de tinta seca de 100 micra.  
 EP - Epóxi  
 PUR - Poliuretano

As superfícies que ficarão em contacto com o betão e nas de contacto das ligações é aplicada apenas a demão de primário de epóxi (EP) com 80micra de espessura sobre as superfícies decapadas.  
 As superfícies rosçadas que ficam expostas são escovadas vigorosamente, com escova de aço, após a montagem, sendo depois aplicada uma demão de primário universal formulado numa combinação de resinas sintética especial e pigmentos anti-corrosivos de fosfato de zinco, com uma espessura de 50 micra. O intermédio e a camada de acabamento é feita com as mesmas demãos de tinta usadas na restante estrutura

**CARACTERÍSTICAS DOS MATERIAIS**  
(BETÃO ARMADO CARACTERIZADO CONFORME NP EN 206:2017+A2:2021 E EN 10080:2005)

Materiais	Localização	Classe de Resistência	Classe Exposição	Classe Teor de Cloretos	D max (mm)	Classe de Consistência
BETÃO	Regularização	C12/15	X0	CL 1,00	≤ 25	S3
	Estrutura interior em ambiente seco (lajes, vigas, pilares, escadas e paredes)	C30/37	XC1	CL 0,40	Dinf=20 Dsup=25	S4
	Estrutura interior em zonas húmidas - zonas com sanitários (lajes, vigas, pilares, escadas e paredes)	C30/37	XC3	CL 0,40	Dinf=20 Dsup=25	S4
	Estrutura Exterior (revestimento definitivo das galerias, paredes de contenção periférica, laje de fundo do poço principal, laje de cobertura e elementos expostos à intempérie)	C30/37	XC4	CL 0,40	≤ 25	S3
	Pré-Lajes do tabuleiro do viaduto	C35/45	XC4/XS1	CL 0,20	≤ 16	BAC
	Lajes e vigas laterais do tabuleiro do viaduto	C35/45	XC4/XS1	CL 0,20	≤ 25	S3
Pilar P5 e Travessa de apoio do tabuleiro do viaduto	C40/50	XC4/XS1	CL 0,20	≤ 25	S3	
Enchimento (sub-cais)	C20/25	XC0	CL 1,00	≤ 25	S3	
ARMAÇAMAS	Armaduras Ordinárias	Em Geral (EN 10080, E460) - A500NR SD				
AÇO em varão	Armadura de Pré-esforço	Travessa do Pilar P5 - Barras em aço 835/1030 (DYWIDAG OU MACALLOY)				
	Malha eletrossoldada	A500 EL				

As classes dos betões estão em conformidade com a vida útil de projeto de 100 anos. As estruturas de betão armado integram-se na classe de execução EXC3.  
 (\*) - Classe de execução das estruturas de aço deve ser EXC3, de acordo com a norma EN1090-2.

RECOBRIMENTOS NOMINAIS (NP EN 1992-1-1 e NP EN 206-1)	ELEMENTO	RECOBRIMENTO NOMINAL
	Pilares do Viaduto	55 mm
	Vigas e Lajes do Viaduto	50 mm

**ESTRUTURAS METÁLICAS**

Perfis laminados do tipo H - Aço S355 J2 - Norma EN 10025;  
 Chapas a usar nas ligações e na formação de seções PRS - Aço S355 N (qualidade Z15 Esp. <=30mm e Z25 Esp. >30mm) - Norma EN 10025, EN 10164  
 Tubos em geral - Aço S355 J2H - Norma EN 10210  
 Tubos do contraventamento superior do Viaduto - Aço S275 J2H - Norma EN 10210  
 Conectores - Tensão última  $f_u \geq 450$  N/mm<sup>2</sup>; Tensão de cedência  $f_y \geq 350$  N/mm<sup>2</sup>; Alongamento de ruptura  $\geq 15\%$   
 Ligações aparafusadas (segue-se o disposto nas partes 1 a 6 da Norma EN14399 aplicável a ligações pré-esforçadas):  
 - Parafusaria - Classe 8.8 e 10.9 (Galvanizadas) - para pré-esforçar - Norma EN 14399 - HR-IzN  
 - Porcas - Classe 8 e 9 (Galvanizadas) - Norma EN 14399 - HR-IzN  
 - Anilhas para ligações pré-esforçadas - H - Norma EN 14399 - HR-IzN  
 Chumbadouros - varões Nervurados rosçados na extremidade de aço da classe A500NR  
 Cavilhões - Aço 34CrNiMo6

ALTERAÇÕES	DATA	DES.	VERIF.
0	EMISSÃO INICIAL	08/10/2024	CC RS

**PROLONGAMENTO DA LINHA VERMELHA**  
**S. SEBASTIÃO - ALCÁNTARA**  
 PROJETO DE EXECUÇÃO

Metropolitano de Lisboa

Escalas: Des. n.º 133789 - 01/01

Des. n.º: 133789 - 01/01

Proj. ESTRUCTURAS VIADUTO DE ALCÁNTARA

Des. ESTRUCTURA METÁLICA APOIO P3

APROV.	DES.	DATA	DES.	VERIF.
RP	CC	08/10/2024	CC	RS
RS	CC	08/10/2024	CC	RS
CF	CC	08/10/2024	CC	RS
CC	CC	08/10/2024	CC	RS

Identificação Empresa Projeto: COBA / JET SJ / JLCM / TALPROJECTO

Escalas: 1/50 1/20 01/01

Desenho n.º: LVSSA MSA PE STR VDT VDA DW 089108 0