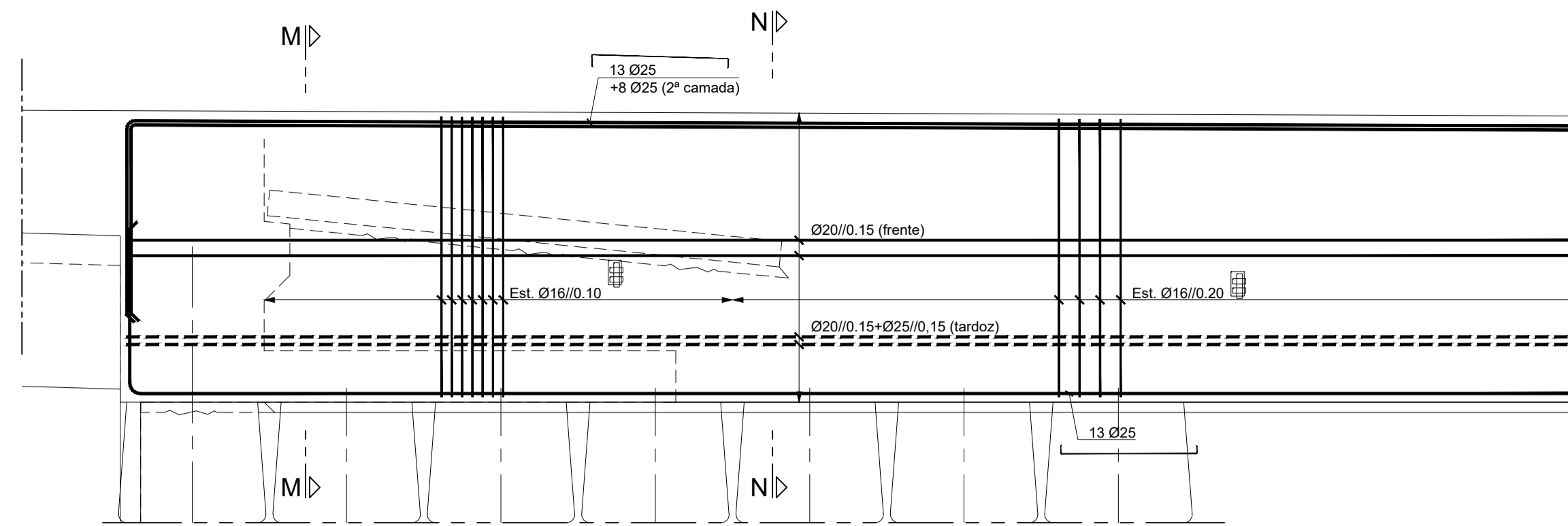
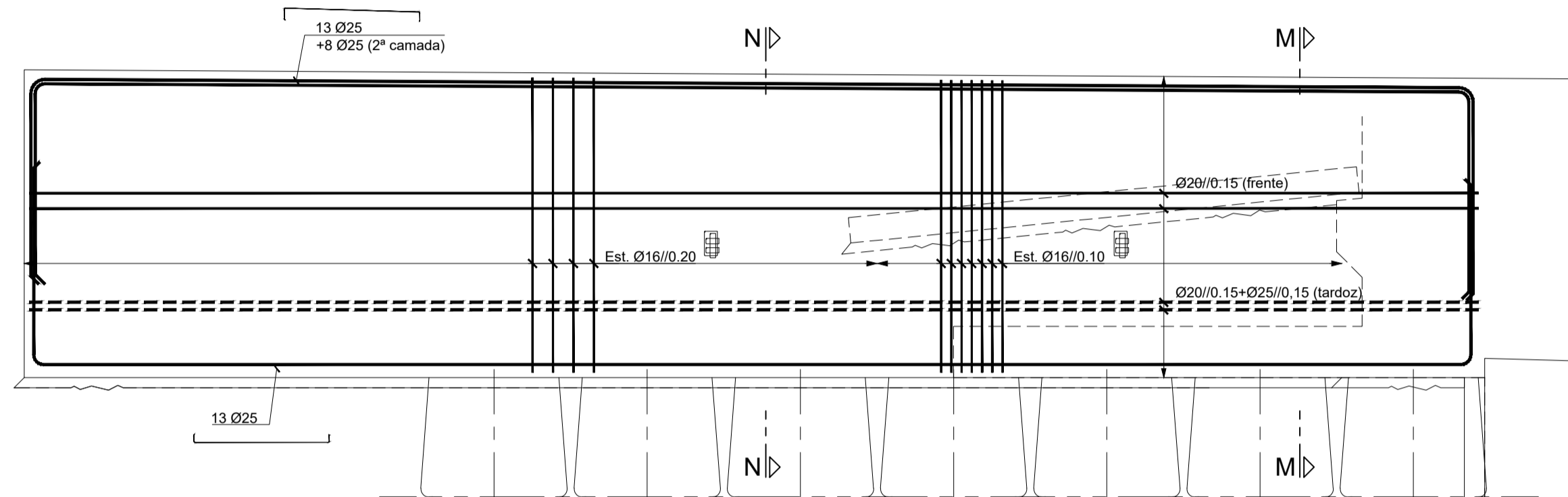


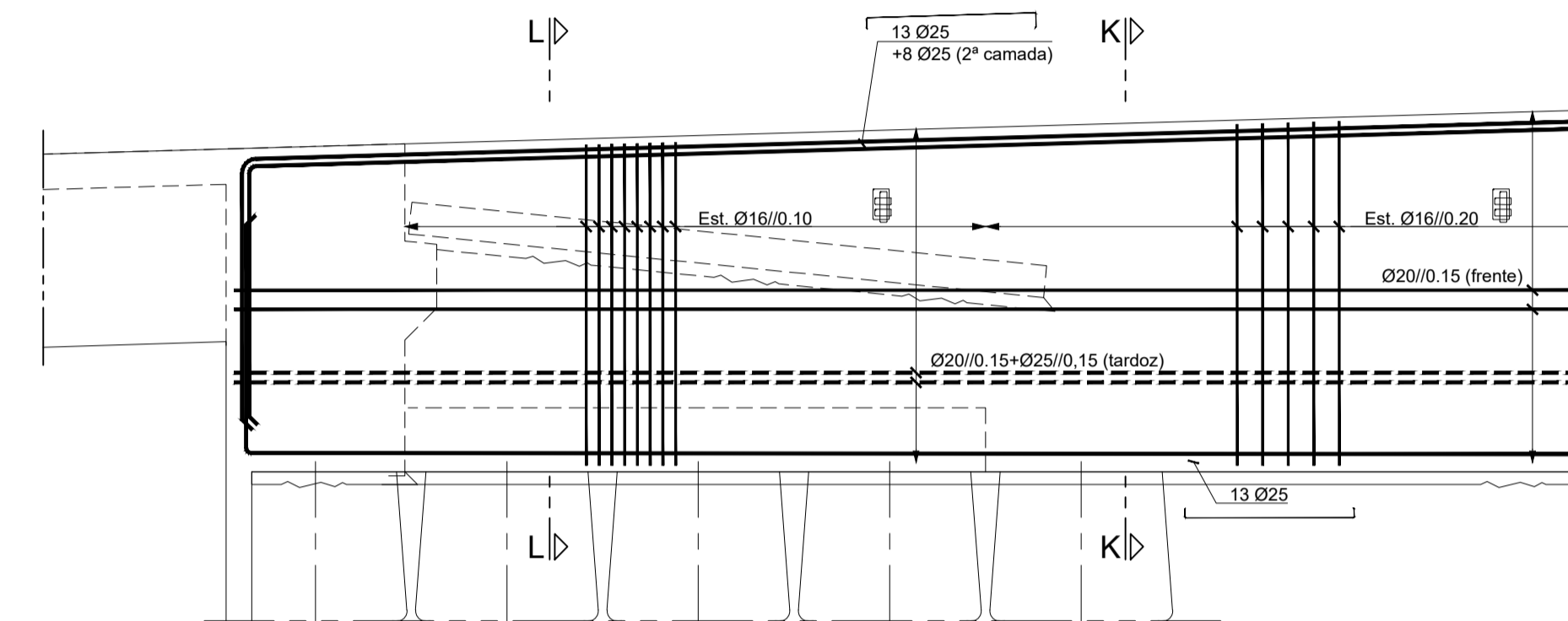
VISTA G-G
ENCONTRO 1 - FACE LATERAL ESTE
ESC.=1:25



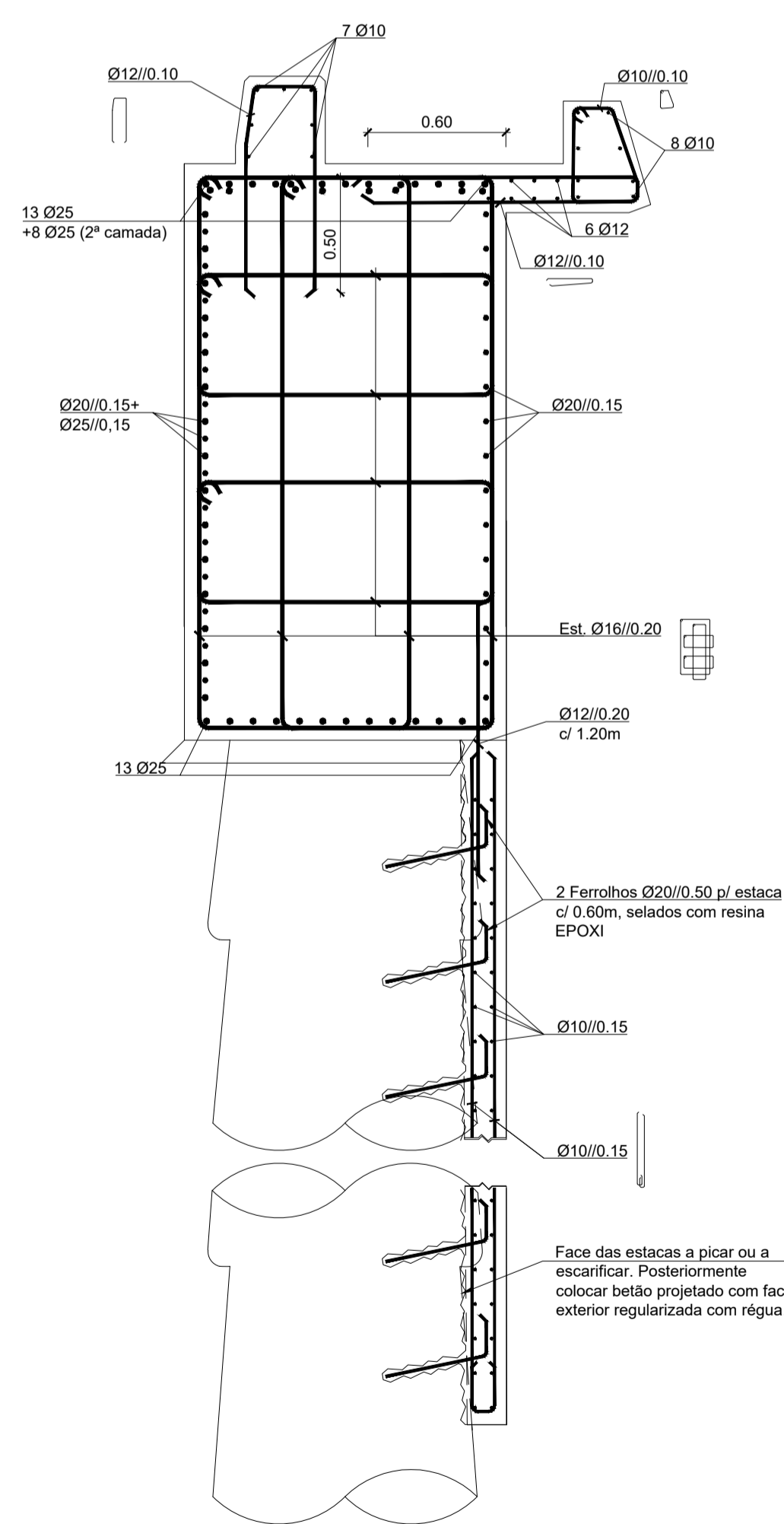
VISTA H-H
ENCONTRO 1 - FACE LATERAL OESTE
ESC.=1:25



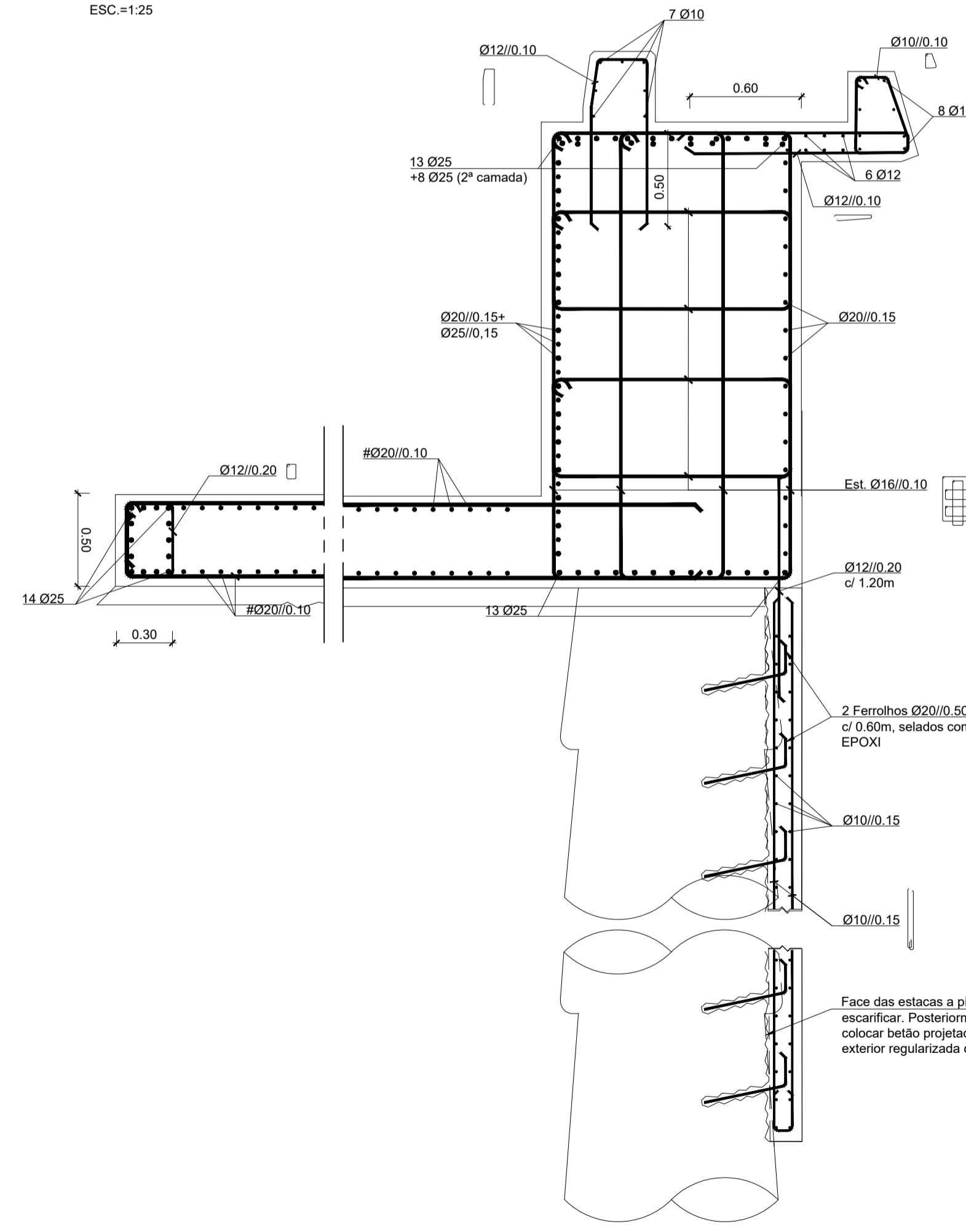
VISTA I-I
ENCONTRO 2 - FACE LATERAL OESTE
ESC.=1:25



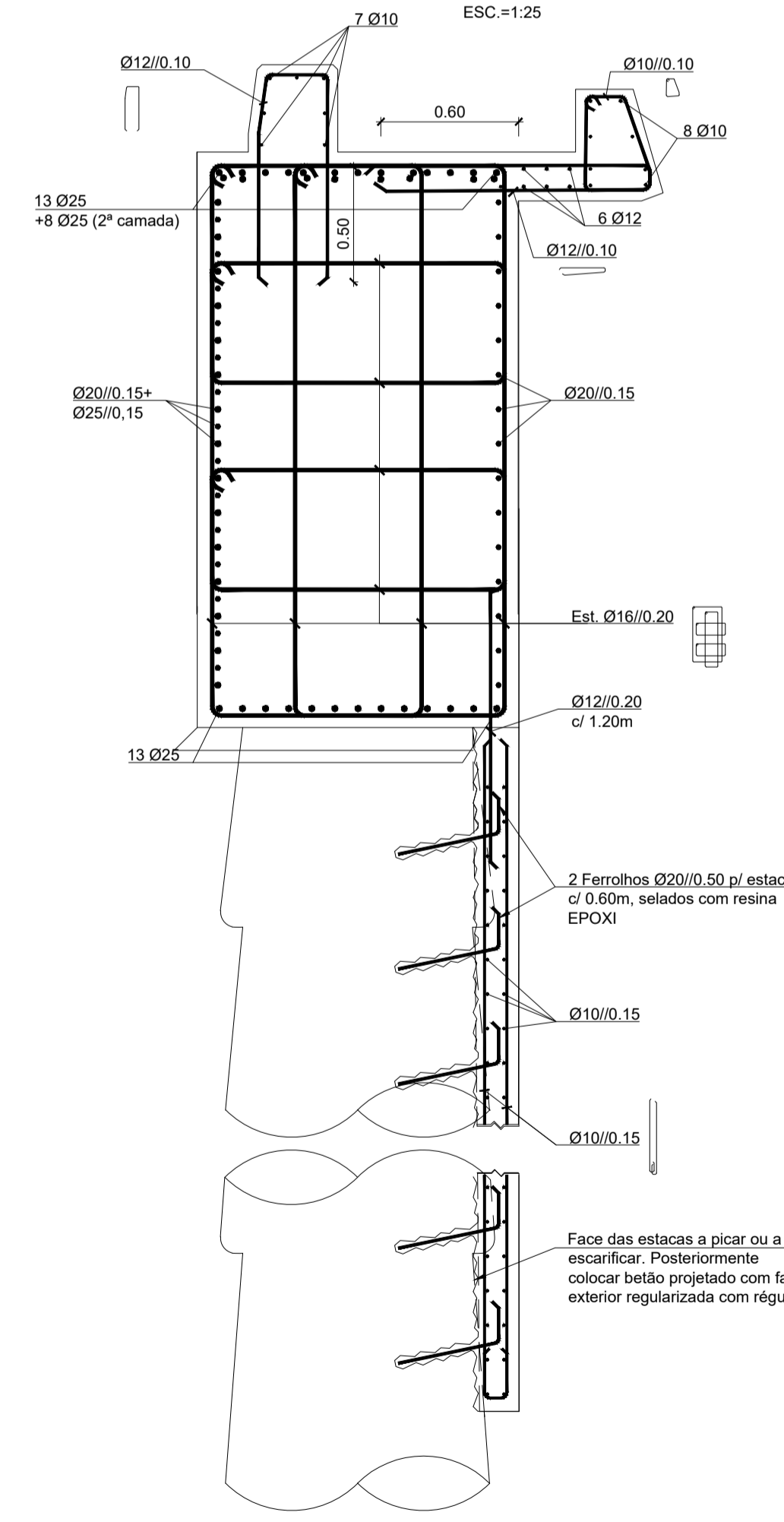
VISTA J-J
ENCONTRO 2 - FACE LATERAL ESTE
ESC.=1:25



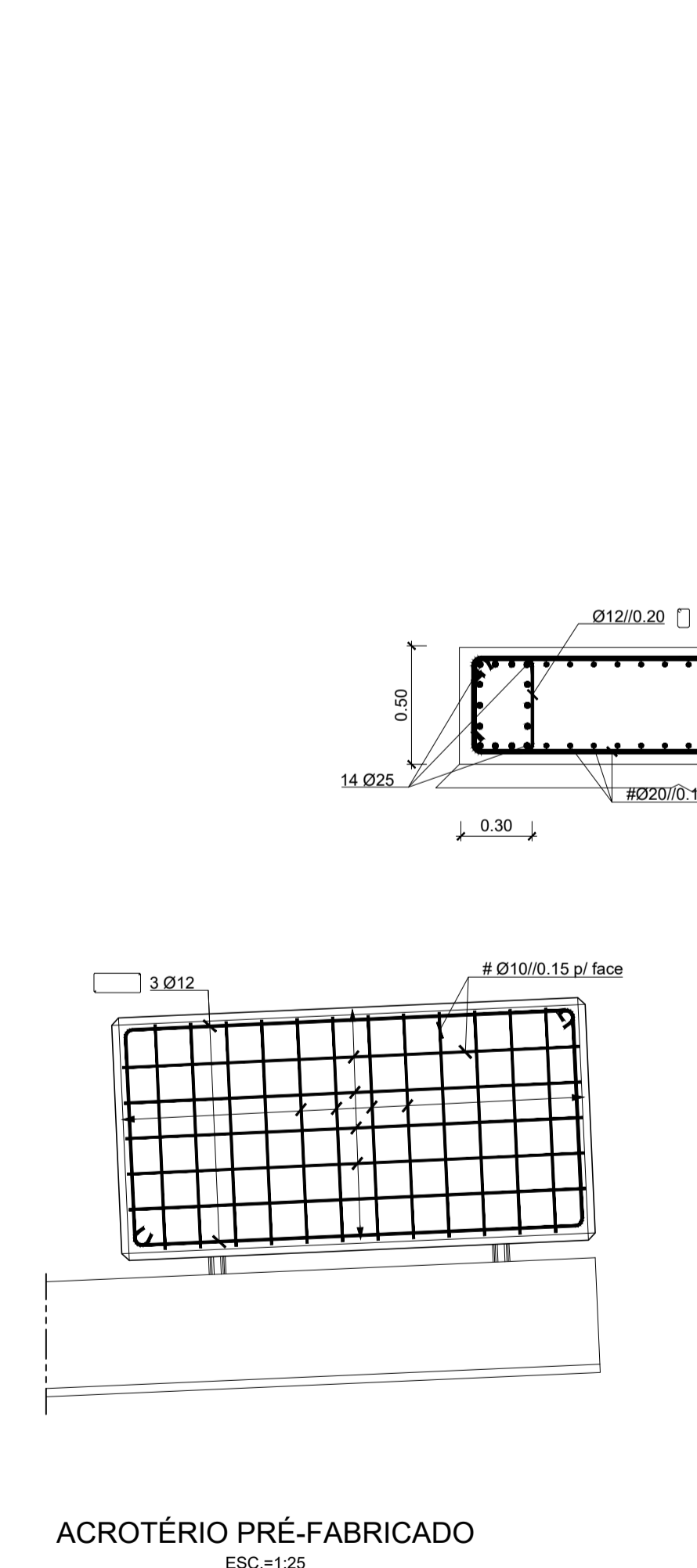
CORTE K-K
ESC.=1:25



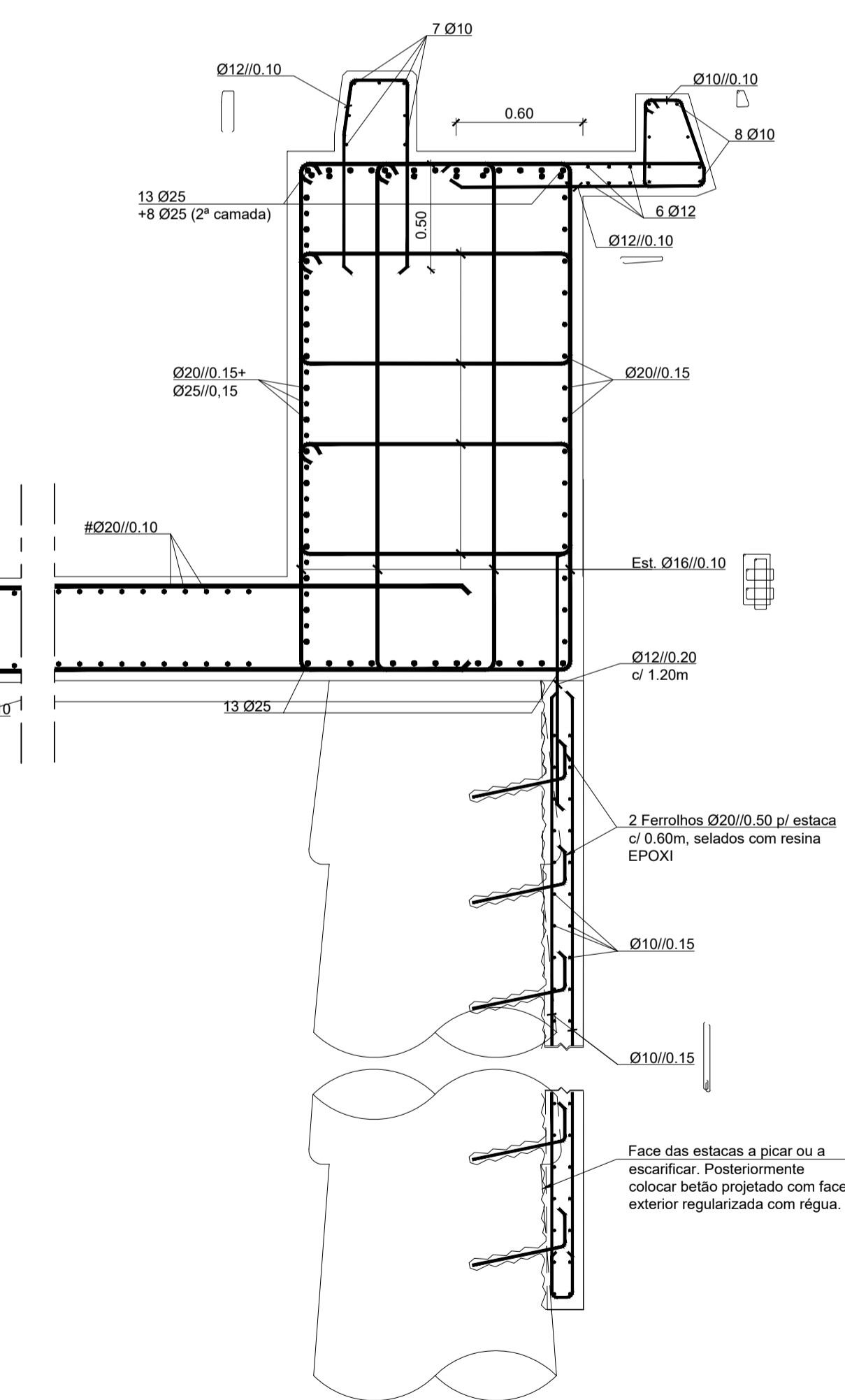
CORTE L-L
ESC.=1:25



CORTE N-N
ESC.=1:25

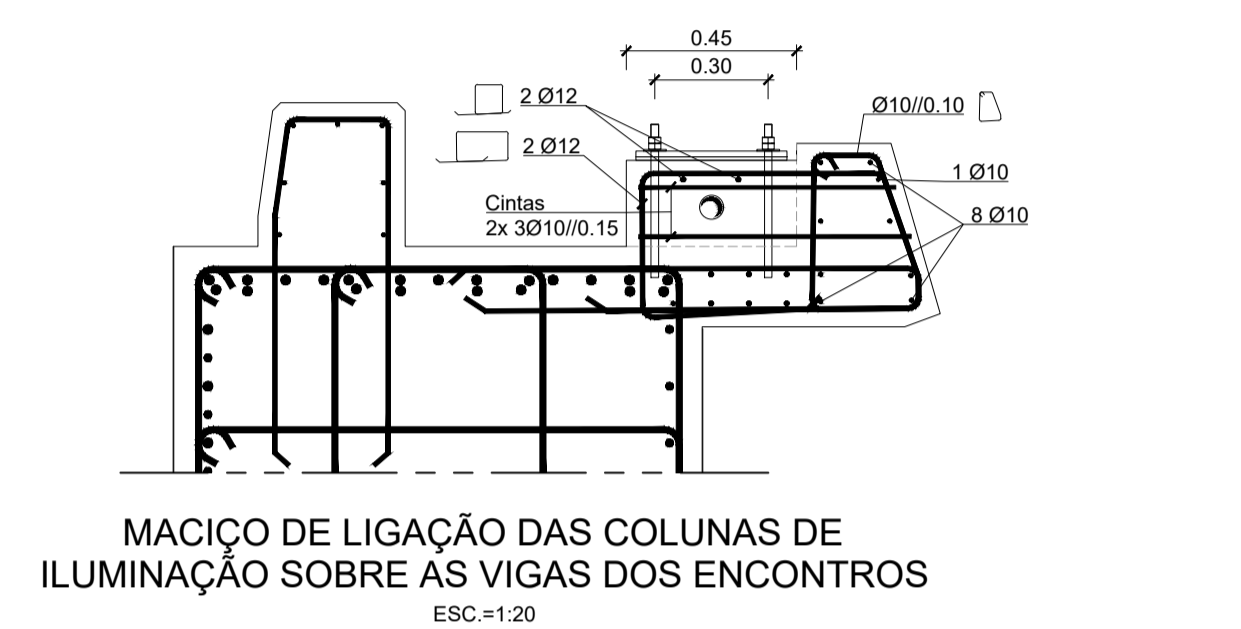


ACROTÉRIO PRÉ-FABRICADO
ESC.=1:25



CORTE M-M
ESC.=1:25

QUADRO DE MATERIAIS					
BETÕES:					
Tabuleiro em betão armado, sem pré-esforço	Classe Resistência C30/37	Classe de exposição XC4 (Pi)	Classe teor de cloretos (%) Cl 0.40	Dmáx. agregado (mm) D22	Classe abaixamento S3
Encontros, muros, consolas de muros e betão projetado	C30/37	XC4 (Pi)	Cl 0.40	D22	S3
Estacas de fundação	C30/37	XC2 (Pi)	Cl 0.40	D22	S4
Regularização e enchimentos	C16/20	X0 (Pi)	Cl 1.00	--	--
Enchimento de passeios	Betão leve de agregado de argila expandida com 300 kg de cimento / m³				
Revestimento de passeios	Argamassa esquadrejada				
AÇOS					
Armaduras passivas	Classe Resistência A500 NR SD		Normas E460:2017 / EN 10080:2005		
Chapas e Perfis	S235JR		EN 10025:2004		
Parafusos e chumbadouros	Classe 8.8		--		
RECOBRIMENTOS MÍNIMOS					
Em geral	5.0 cm		LNEC E464:2007		
Estacas de fundação	7.5 cm		LNEC E464:2007		
CLASSE ESTRUTURAL: (NP EN 206:2013+A1:2017) Classe 6 (vida útil de 100 anos) CLASSE DE INSPEÇÃO: (NP EN 13670:2011) Classe 2					
NOTAS: Todas as arestas à vista serão quebradas a 45° (lado do chanfro 20 mm) Comprimento de amarração das armaduras = 50 Ø As superfícies em contacto com o solo deverão ser pintadas com tinta betuminosa.					



MÁSCULA DE LIGAÇÃO DAS COLUNAS DE ILUMINAÇÃO SOBRE AS VIGAS DOS ENCONTROS
ESC.=1:20