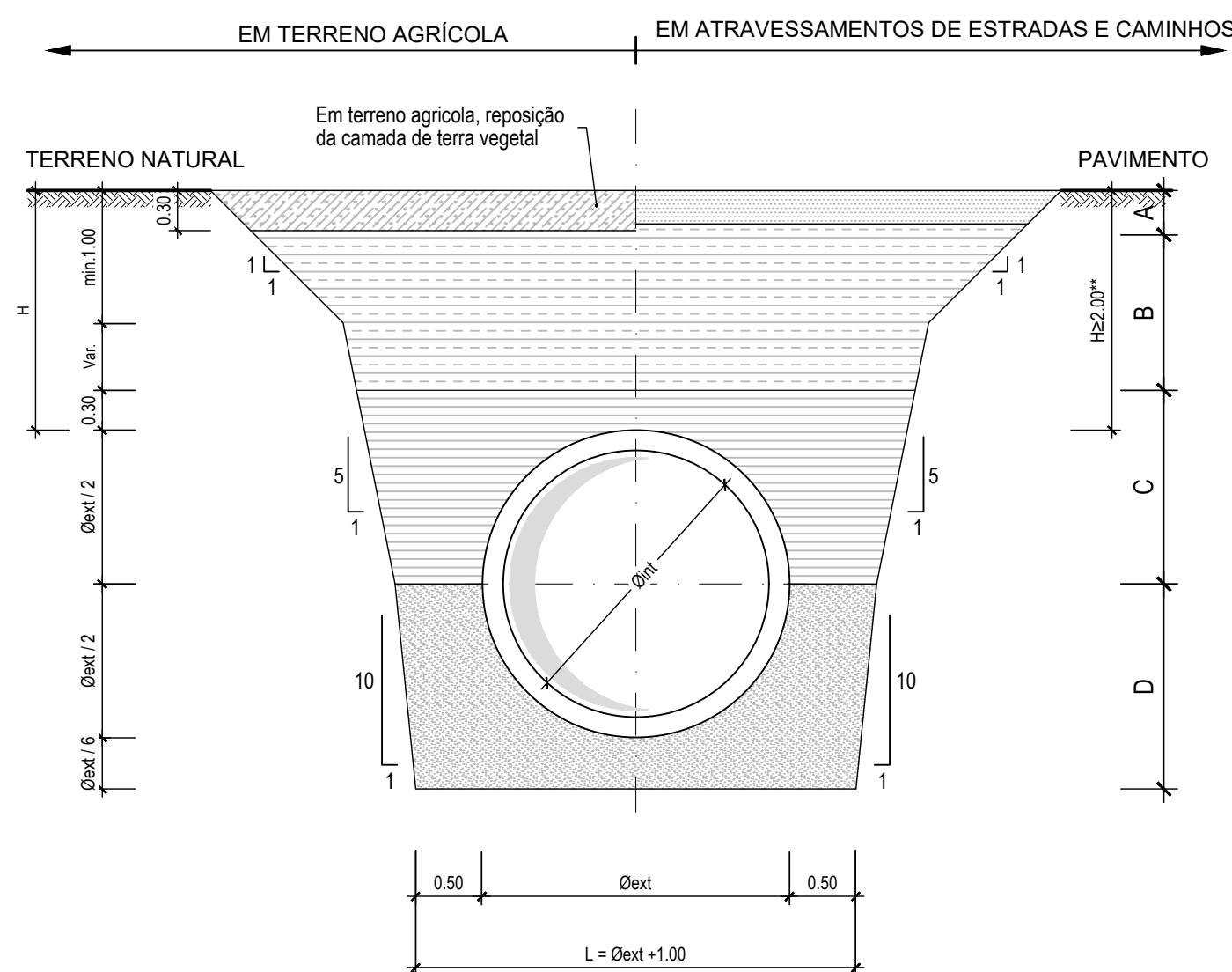


FUNDAÇÃO DA CONDUTA

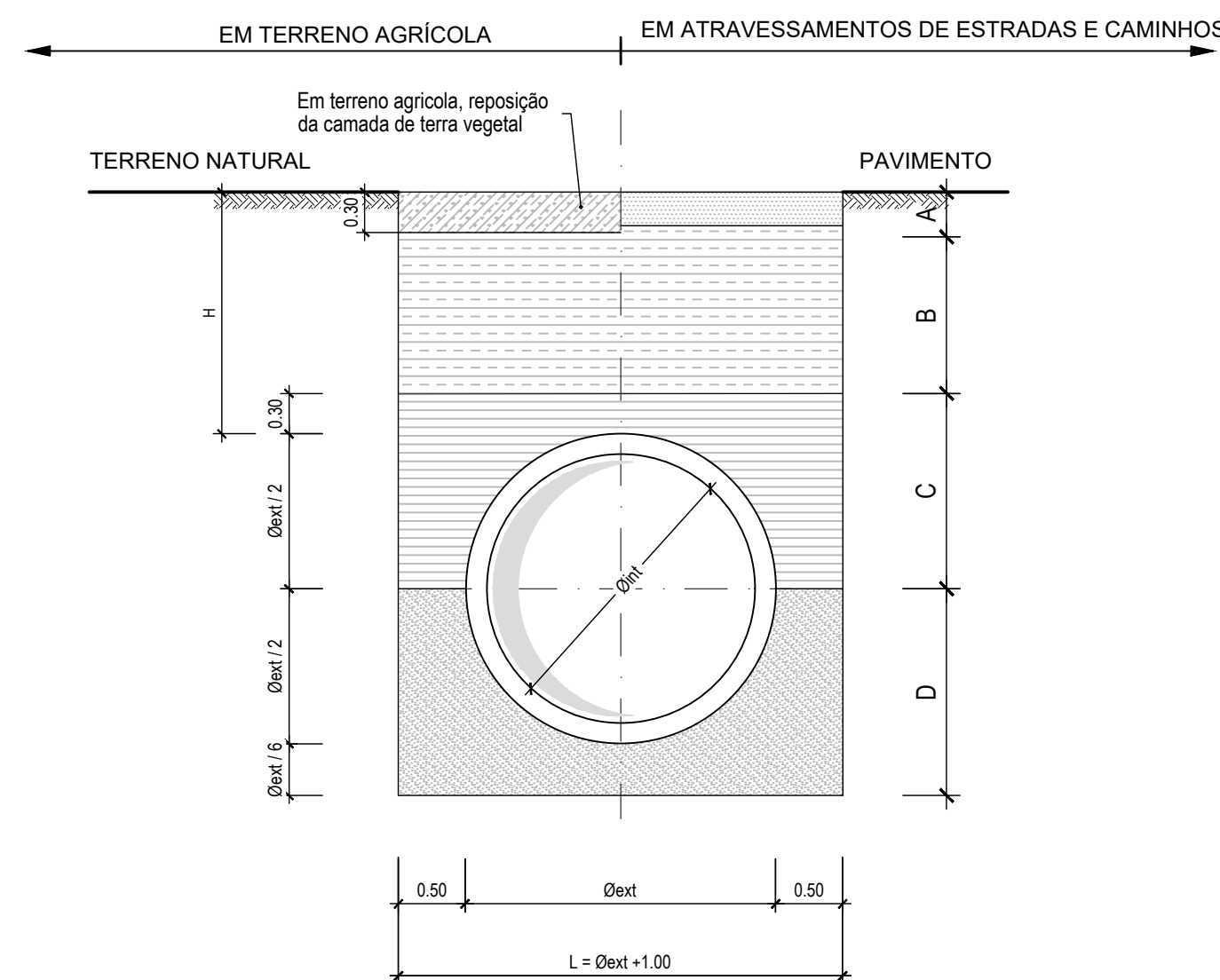
Escala 1:50



VALA TIPO I A

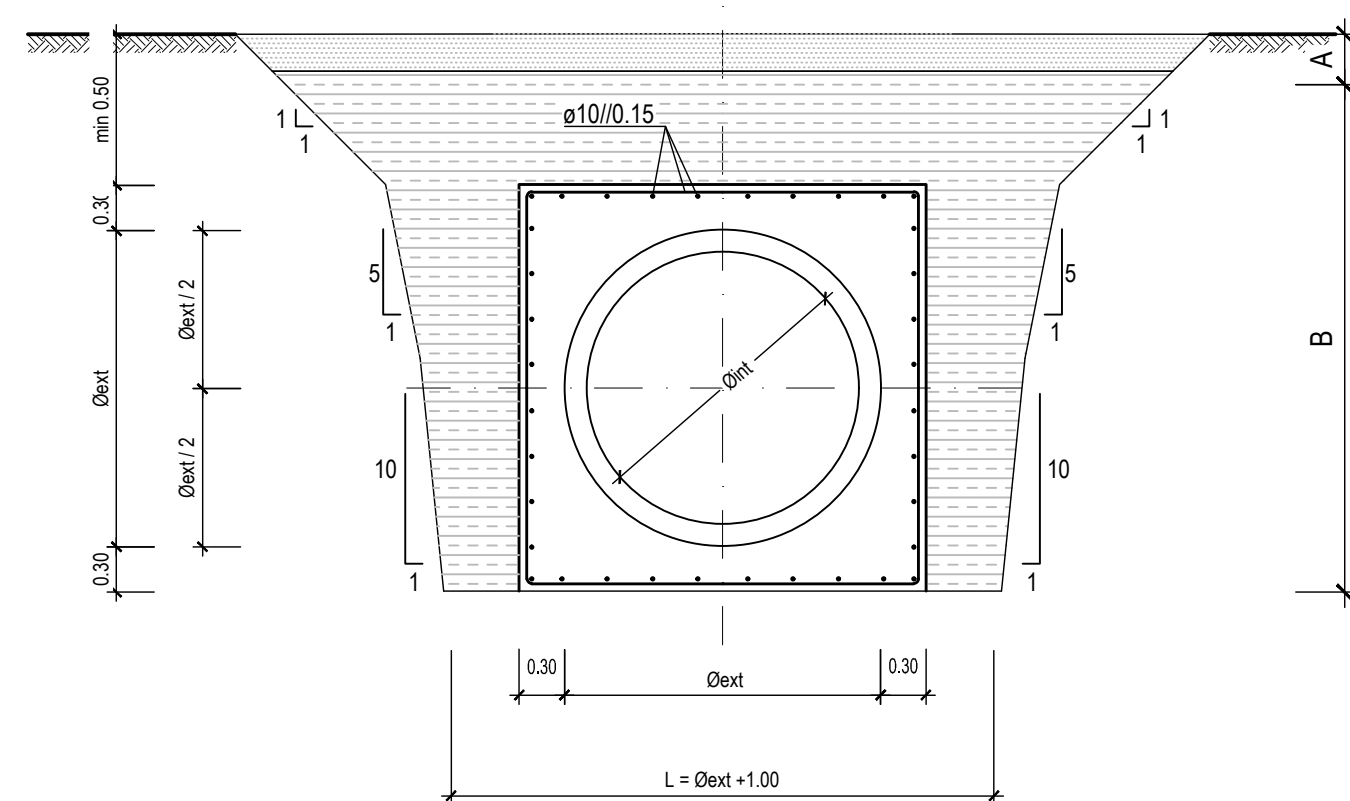
FUNDAÇÃO DA CONDUTA (PK 14+165 - PK 19+322) Escavação obrigatória com recurso a entivação)

Escala 1:50



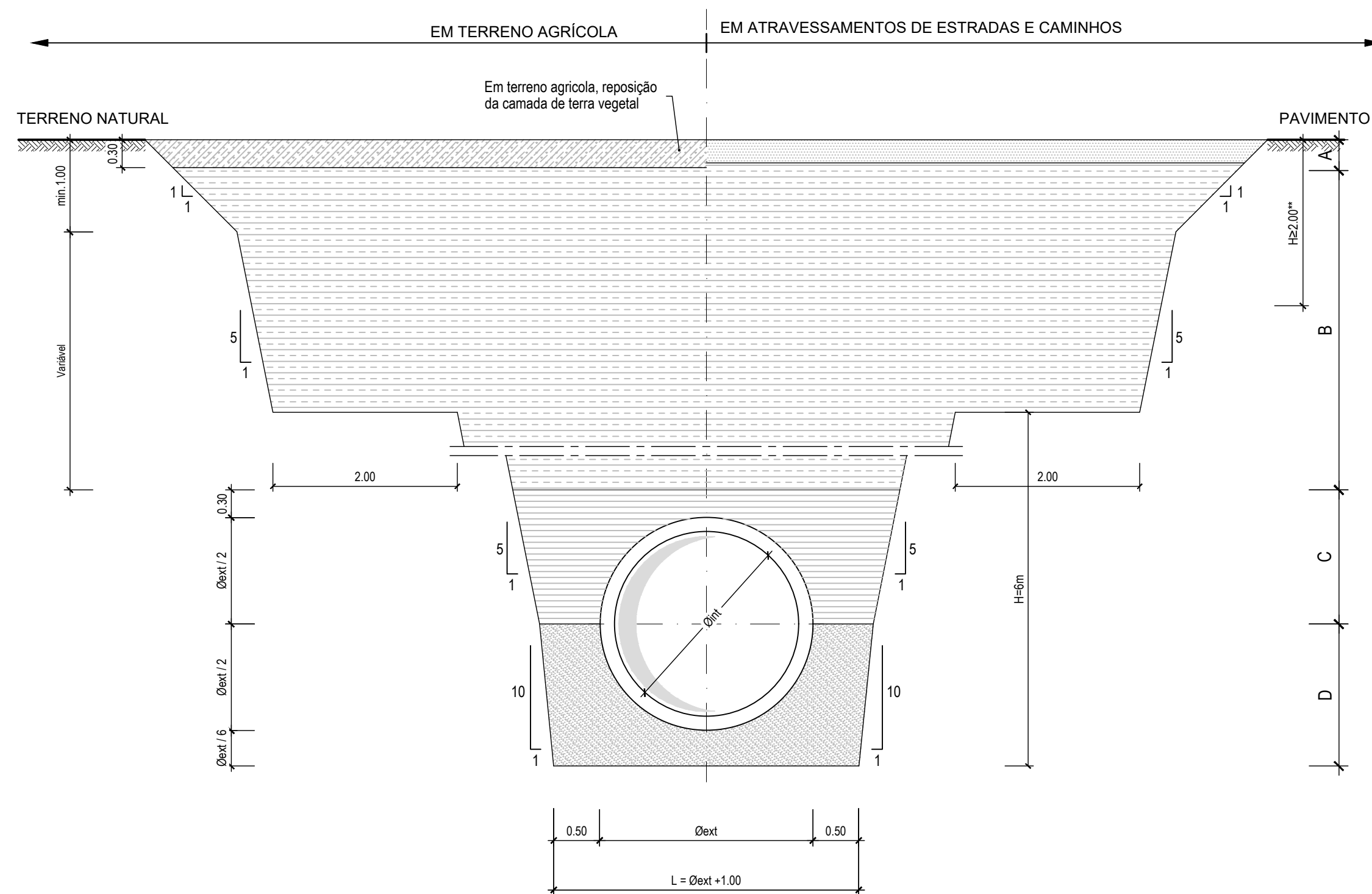
ATRAVESSAMENTO DE CAMINHOS (H < 2.00m)

Escala 1:50



FUNDAÇÃO DA CONDUTA (Altura da vala > 6.00m)

Escala 1:50

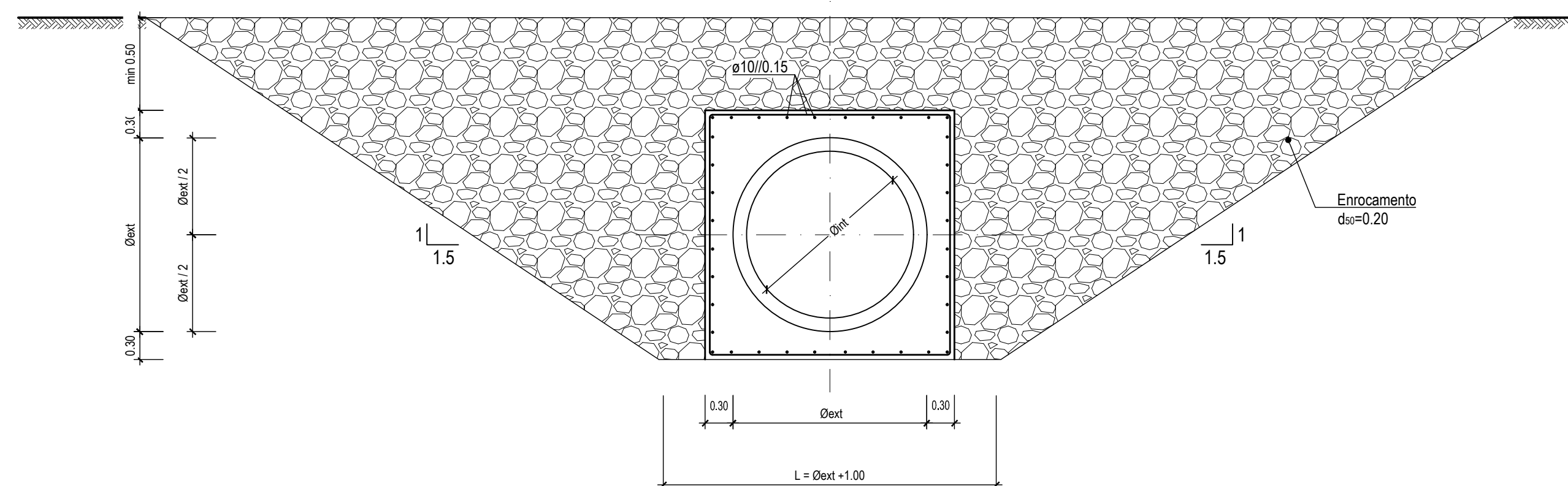


VALA TIPO I A

CONDUTAS DN21000

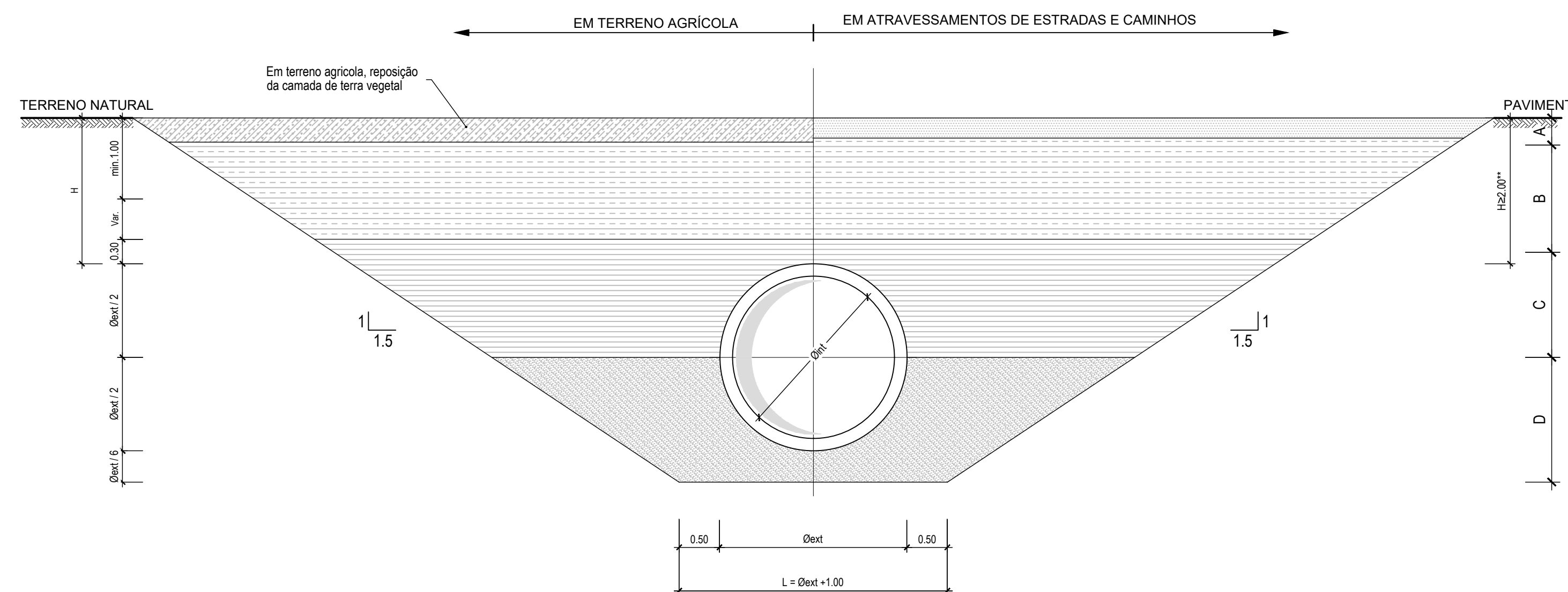
ATRAVESSAMENTO DE LINHAS DE ÁGUA

Escala 1:50



FUNDAÇÃO DA CONDUTA

Escala 1:50



VALA TIPO II A
Fundação em terrenos aluvionares

- A Remoção e reposição de terra vegetal / camada de pavimento existente (quando aplicável) nas condições idênticas às existentes
- B Material a disponibilizar pela escavação da própria vala, isento de raízes, compactado no mínimo a 95% do Proctor normal, com teores em água de +2% do teor ótimo. Primeira camada deverá estar isenta de blocos rochosos
- C Solo peneirado, isento de raízes, torrões e cascalho de diâmetro > 20mm, disposto em camadas de 0,2m de espessura, compactadas no mínimo a 95% do Proctor normal com teores em água de +2% do teor ótimo, devendo ficar bem apertado contra a conduta e as paredes da própria vala
- D Areia selecionada, com menos de 5% de partículas de diâmetro inferior a 0,1mm, bem compactada, devendo ficar bem apertada contra a conduta e as paredes da própria vala

AÇO	BETÃO (NP EN 206-1)			RECOBRIMENTO (cm)	
	RESISTÊNCIA	CLASSE DE EXPOSIÇÃO	CONSISTÊNCIA	EXTERIOR	INTERIOR
A500 NR	C25/30	XC2	S3	4.0	4.0

BETÃO DE REGULARIZAÇÃO COM ± 0.05m DE ESPESURA SOB TODOS OS ELEMENTOS DE FUNDAÇÃO

NOTAS:

- 1 - O comprimento de amarração das armaduras será 50s.
- 2 - Todas as cotas e dimensões deverão ser confirmadas com o fornecedor do equipamento.
- 3 - Não será empalmada, em cada secção mais de 1/3 da armadura.
- 4 - Tinta à base de betume asfáltico em todas as superfícies exteriores em contacto com o terreno.

Revisão	Designação	Desenhou	Aprovou	Data
2	Revisão geral	CP	SA	Abril 2024
1	Revisão geral	CP	SA	Junho 2023

Fase: PROJETO DE EXECUÇÃO

Projecto	Desenho	Aprovou	Data
S, Azevedo	Cecilia Passos	Sofia Azevedo	Jan. 2023

Código de Ficheiro: C871-REG-PE-225-R2

DGADR	
DIREÇÃO-GERAL DE AGRICULTURA E DESENVOLVIMENTO RURAL	
PROJETO DE EXECUÇÃO DE INFRAESTRUTURAS DE REGADIO DO APROVEITAMENTO HIDROAGRÍCOLA DO CRATO	
REDE DE REGA, BLOCO DE FRONTEIRA E AVIS	
FUNDAÇÃO TIPO E ATRAVESSAMENTO	
(Folha 1/2)	

Engenharia e Gestão, Lda

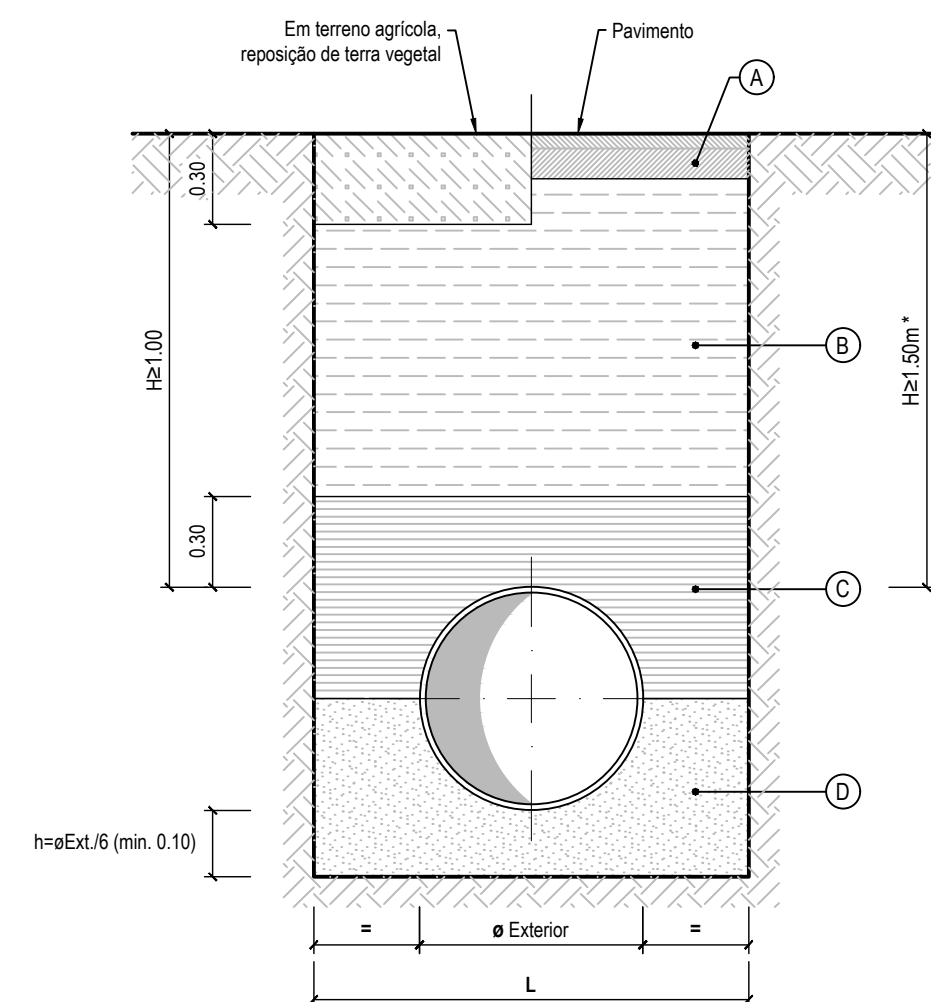
Desenho n.º 025

Revisão 2

CONDUTAS DN<1000

FUNDAÇÃO DA CONDUTA

Escala 1:25



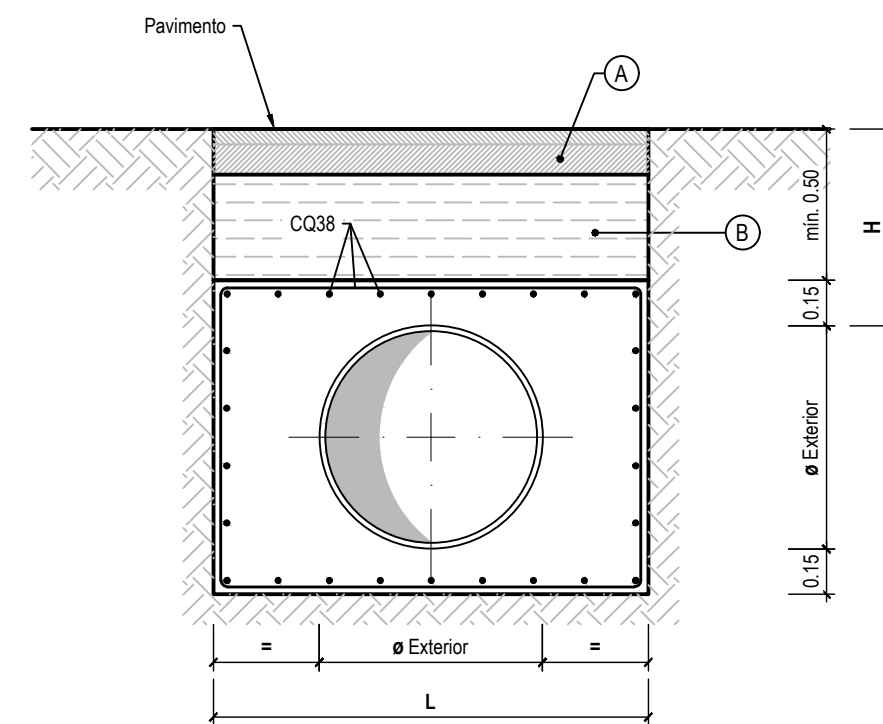
VALA TIPO I B

$L = \text{Øext.} + 0.50$ ($\text{Ø} \leq 500$) (min. 0.65)
 $L = \text{Øext.} + 0.70$ ($\text{Ø} > 500$)

ATRAVSSAMENTO DE CAMINHOS

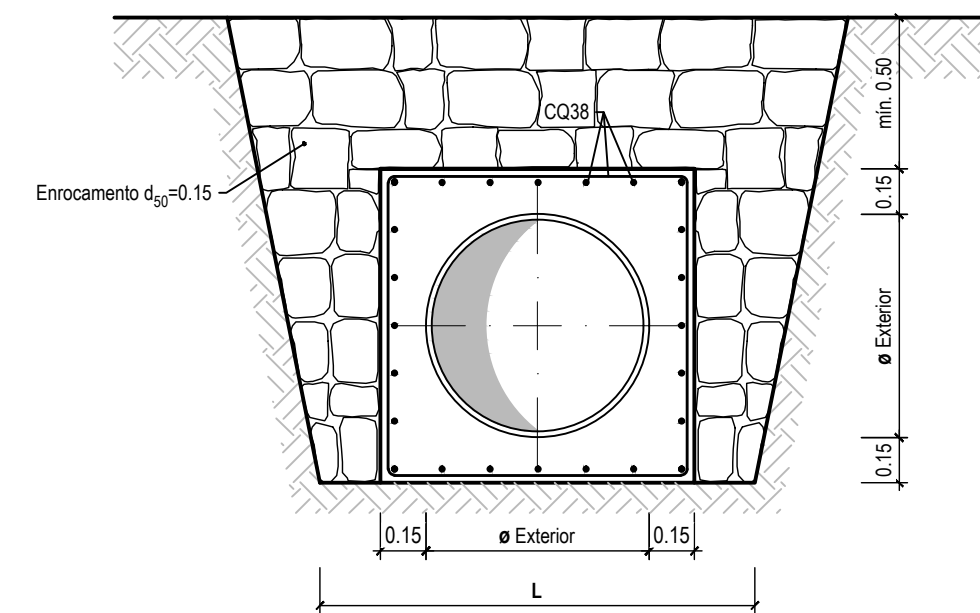
(H<1.50m)

Escala 1:25



ATRAVSSAMENTO DE LINHAS DE ÁGUA

Escala 1:25



- A - Remoção e reposição de terra vegetal / camada de pavimento existente (quando aplicável) nas condições idênticas às existentes
- B - Material a disponibilizar pela escavação da própria vala, isento de raízes, compactado no mínimo a 95% do Proctor normal, com teores em água de +2% do teor ótimo. Primeira camada deverá estar isenta de blocos rochosos
- C - Solo peneirado, isento de raízes, torrões e cascalho de diâmetro > 20mm, disposto em camadas de 0,2m de espessura, compactadas no mínimo a 95% do Proctor normal com teores em água de +2% do teor ótimo, devendo ficar bem apertado contra a conduta e as paredes da própria vala
- D - Areia selecionada, com menos de 5% de partículas de diâmetro inferior a 0,1mm, bem compactada, devendo ficar bem apertada contra a conduta e as paredes da própria vala

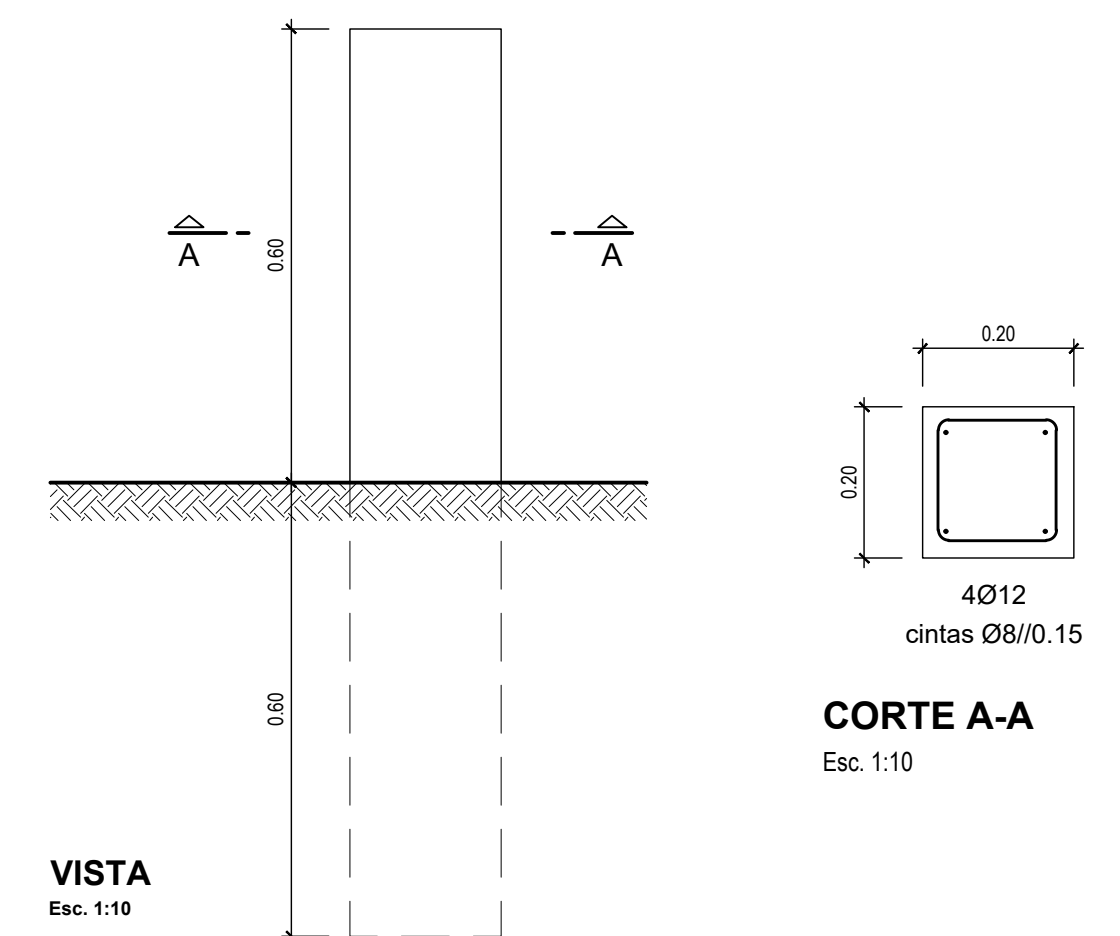
Nota:

* - Se H<1.50m aplica-se a fundação tipo para atravessamento de caminhos. A vala tipo é definida para efeitos de medição. Por questões de segurança associadas ao tipo de terreno intersectado e às condições climáticas, será necessário proceder à sobreescavação para suavização dos taludes das camadas superficiais.

MARCO PARA ASSINALAR A POSIÇÃO DAS CONDUTAS

(Afastados de 100m para DN≥500)

Escala 1:10



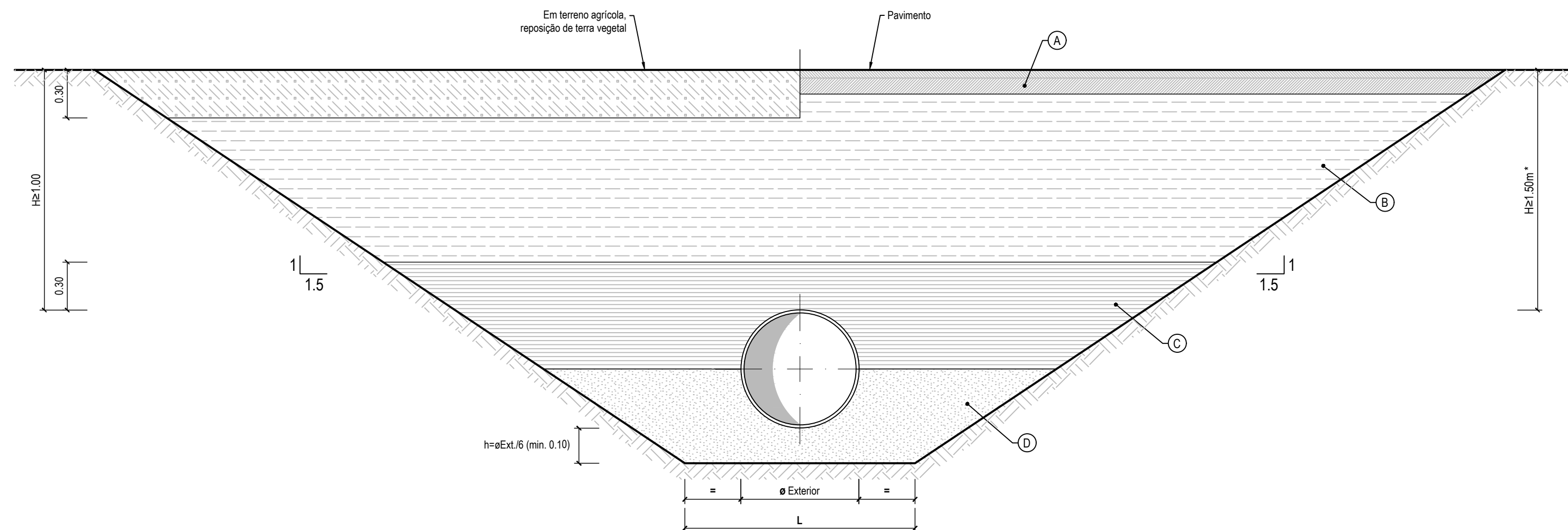
CORTE A-A

Esc. 1:10

VISTA
Esc. 1:10

FUNDAÇÃO DA CONDUTA

Escala 1:25



VALA TIPO II B

$L = \text{Øext.} + 0.50$ ($\text{Ø} \leq 500$) (min. 0.65)
 $L = \text{Øext.} + 0.70$ ($\text{Ø} > 500$)

Fundação em terrenos aluvionares

AÇO	BETÃO (NP EN 206-1)			RECOBRIMENTO (cm) (Mínimo Nominal)	
	RESISTÊNCIA	CLASSE DE EXPOSIÇÃO	CONSISTÊNCIA	EXTERIOR	INTERIOR
A500 NR	C25/30	XC2	S3	4.0	4.0

BETÃO DE REGULARIZAÇÃO COM $\geq 0.05m$ DE ESPESURA SOB TODOS OS ELEMENTOS DE FUNDAÇÃO

NOTAS:

- O comprimento de amarração das armaduras será 50Ø.
- Todas as cotas e dimensões deverão ser confirmadas com o fornecedor do equipamento.
- Não será empalmada, em cada secção mais de $\frac{1}{2}$ da armadura.
- Tinta à base de betume asfáltico em todas as superfícies exteriores em contacto com o terreno.

Revisão	Designação	Desenhou	Aprovou	Data
1	Revisão geral	CP	SA	Junho 2023

PROJETO DE EXECUÇÃO

Projecto	Desenho	Aprovou	Data
S. Azevedo Margarida Bairro	Cecilia Passos	Sofia Azevedo	Janerio 2023

Código de Ficheiro: C871-REG-PE-225-R2 Contrato: C871 Escalas: 1:10 1:25

DIREÇÃO-GERAL DE AGRICULTURA E DESENVOLVIMENTO RURAL	
PROJETO DE EXECUÇÃO DE INFRAESTRUTURAS DE REGADIO DO APROVEITAMENTO HIDROAGRÍCOLA DO CRATO	
REDE DE REGA. BLOCO DE FRENTEIRA E AVIS	
FUNDAÇÃO TIPO E ATRAVESSAMENTO (Folha 2/2)	

Engenharia e Gestão, Lda

Desenho n.º 025 Revisão 1